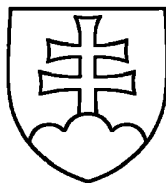


SLOVENSKÁ REPUBLIKA

(19) SK



ÚRAD
PRIEMYSELNÉHO
VLASTNÍCTVA
SLOVENSKEJ REPUBLIKY

ZVEREJNENÁ PRIHLÁŠKA VYNÁLEZU

- (22) Dátum podania: 13.09.1997
(31) Číslo prioritnej prihlášky: 296 17 136.0
(32) Dátum priority: 02.10.1996
(33) Krajina priority: DE
(40) Dátum zverejnenia: 10.04.2000
(86) Číslo PCT: PCT/EP97/05073, 13.09.1997

(21) Číslo dokumentu:

427-99

(13) Druh dokumentu: A3

(51) Int. Cl.7:

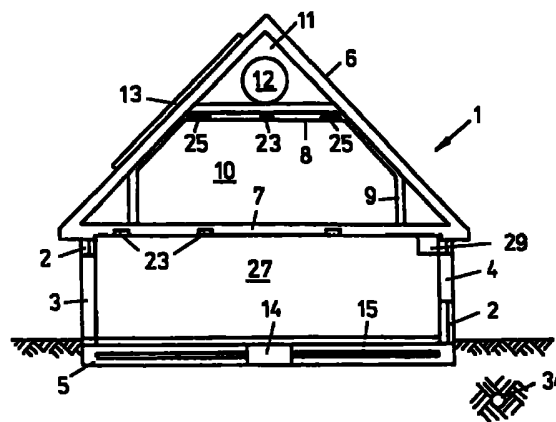
F 24D 5/00

(75) Prihlasovateľ a pôvodca vynálezu: Bickel Dieter, Jena, DE;

(74) Zástupca: Majlingová Marta, Ing., Bratislava, SK;

(54) Názov prihlášky vynálezu: **Budova s vykurovacím a chladiacim systémom, ktorá má podlahové vykurovanie a vykurovanie čerstvého vzduchu**

(57) Anotácia:
Budova, ktorá na svoje vykurovanie vo veľkom rozsahu využíva slnečnú energiu, ktorá je k dispozícii, a v nej samotnej vznikajúce odpadové teplo, má vyhrievací a chladiaci systém, ktorý zahŕňa slnečnou energiou zásobované podlahové vykurovanie a odpadovým teplom vyhrievané vykurovanie čerstvého vzduchu (33). Budova samotná je aspoň dvojvrstvovým pilierovým domom (1).



Budova s vykurovacím a chladiacím systémom, ktorá vykazuje podlahové vykurovanie a vykurovanie čerstvého vzduchu

Oblasť techniky

Vynález sa týka budovy s vykurovacím systémom v zmysle patentových nárokov a týka sa najmä energeticky úsporných domov.

Doterajší stav techniky

Energeticky úsporné domy v najrozličnejších vyhotoveniach sú už známe. Napríklad DE 29 44 360 A1 uvádza energeticky úsporný dom pre chladné oblasti, ktorý má v podúrovňovom podlaží agregát na vykurovanie miestností, vo vonkajších stenách a v strešnom plášti obsahuje tepelnoizolačný materiál a potrubný systém, ktorý privádza teplo z agregátu na vykurovanie miestností cez podlahu každej miestnosti na vykurovanie tejto miestnosti do tejto miestnosti. Okrem toho je na slnečnej strane budovy vytvorené zariadenie na absorpciu slnečnej energie, ktoré sa taktiež používa na výrobu teplého vzduchu. Sú teda potrebné dve úplné zariadenia na vykurovanie miestností, ktoré sa alternatívne alebo súčasne používajú na vykurovanie každej miestnosti.

Z DE 31 12 394 A1 je známe použitie hlavného a dodatkového vykurovania. Hlavné vykurovanie sa prevádzkuje s bližšie nešpecifikovanými prostriedkami, možno elektrickou energiou, a slúži na dosiahnutie základnej teploty. Dodatkové vykurovanie slúži na individuálne vykurovanie a vetranie budovy a dá sa prinajmenšom čiastočne ohrievať vlastným použitým vzduchom budovy.

Napokon je z US-PS 4 069 973 známy tepelný rozvodný a akumuláčny systém, ktorý okrem iného využíva slnečnú energiu na vykurovanie miestností. Tým sa ale ešte nedosahuje dokonalé využitie a sprístupnenie prírodných zdrojov energie, ktoré sú k dispozícii, na to, aby sa čo najviac zabránilo zaťažovaniu životného prostredia.

Týmto vynálezom sa má umožniť ďalšie zlepšenie využitia energií, ktoré sú k dispozícii, a zjednodušenie technickej náročnosti pre potrebné vykurovacie agregáty. Tento cieľ sa má dosiahnuť špecifickým využitím a prívodom teplonosných médií v závislosti od konštrukcie budovy. Súčasne sa má podstatne znížiť zaťaženie prírody CO_x a NO_x a riziká, s ktorými je nevyhnutne spojené používanie fosílnych palív, prípadne využívanie jadrovej energie na výrobu tepla.

Podstata vynálezu

Podstatou vynálezu je budova s vykurovacím a chladiacim systémom, ktorá vykazuje podlahové vykurovanie a vykurovanie čerstvého vzduchu, kde aspoň v dvojvrstvovom pilierovom dome sa podlahové vykurovanie vykonáva slnečným teplom a vykurovanie čerstvého vzduchu teplom použitého vzduchu.

Týmto spôsobom sa optimálne využije nielen slnečná energia, ktorá je k dispozícii, ale aj priamo v dome vzniknutý teplý použitý vzduch; prípadne potrebné prikurovanie, s výhodou elektrickou energiou, pri vykurovaní podlahy a/alebo čerstvého vzduchu môže odpadnúť alebo sa obmedziť na minimum. Na to musí byť budova najmenej dvoj-, lepšie troj- alebo viacvrstvovým pilierovým domom, s výhodou priečkovej konštrukcie, ktorého koeficient prechodu tepla pre vonkajšie múry by nemal byť menší než $0,15 \text{ W/m}^2$ a nemal byť väčší než $0,23 \text{ W/m}^2$. V podstate sa predpokladá pre suterén teplovzdušné-podlahové vykurovanie a pre nadzemné podlažia stropné vykurovanie čerstvého vzduchu. Obe kúrenia môžu byť vybavené výmenníkmi tepla. Namiesto výmenníka tepla môže byť do vykurovania čerstvého vzduchu integrované aj tepelné čerpadlo, ako je opísané napríklad v "Brockhaus Naturwissenschaft und Technik", zv. 5, strany 233, 234, vydavateľstvo F. A. Brockhaus, Mannheim 1989; s týmto sa dá oproti výmenníku tepla zvýšiť účinnosť zo 75 % na 90 %. Výhodné je, keď sa podlahová doska prvého podlažia a stropy druhého, prípadne nadzemných podlaží vybaví vykurovacími prvkami, ako aj stropy všetkých podlaží odvetrávacími prvkami. Pri vykurovaní podlahovej dosky teplovzdušným kúrením nevznikajú problémy s tesnosťou ako pri vykurovaní teplou vodou. Na nepriamu výrobu teplého vzduchu môže byť medzi solárnym technickým

zariadením a výmenníkmi tepla vodný okruh, takže vzduch sa ohrieva cirkuláciou vody vo výmenníku tepla. Vykurovacie zariadenia podlaží sú teda teplovzdušnými zariadeniami, pričom teplý vzduch podlahového vykurovania sa nachádza v uzavretom okruhu a teplý vzduch stropného vykurovania sa pohybuje voľne cez podlažia. Čerstvý vzduch, potrebný na teplovzdušné vykurovanie, sa účelne nasáva cez zemnú rúru, osadenú v nezamrzajúcej hĺbke, ktorej dĺžka sa napríklad rovná obvodovej dĺžke domu. Pred zohriatím sa nasatý vzduch podrobí filtrácii, aby sa z neho odstránili škodlivé alebo nepríjemné zložky. Takto nasatý čerstvý vzduch sa môže najmä v teplom ročnom období využiť aj na chladenie miestností v budove.

Odchyľne od základnej konštrukcie môžu byť v prípade potreby odvetrávacie prvky vytvorené aj vo vonkajších stenách a/alebo v blízkosti podlahovej dosky a/alebo v stropoch. Na odvetrávanie s výhodou prízemného podlažia sa predpokladá najmenej jeden výmenník tepla alebo tepelné čerpadlo, ktorým sa privedený studený čerstvý vzduch zohreje. Na dostatočnú cirkuláciu teplého vzduchu v uzavretom systéme podlahového vykurovania a v otvorenom systéme vykurovania nadzemných podlaží, vykurovania čerstvého vzduchu, sa predpokladá vždy najmenej jeden ventilátor. Takisto môže byť na cirkuláciu vody v okruhu medzi solárnym technickým zariadením a príslušným výmenníkom tepla pripravené čerpadlo. Na akumuláciu tepla a zásobovanie vodou sa vodný okruh vedie cez veľkoobjemový vyrovnávací zásobník, ktorého objem by nemal byť menší než 350 litrov a ktorý by mohol byť vybavený tepelnou izoláciou a dodatkovým vykurovaním; pre rodinný dom pre jednu rodinu sa považuje za postačujúci vyrovnávací zásobník s objemom 350 až 500 litrov. V zemepisnej šírke strednej Európy energia, získaná v solárnom zariadení zo slnečného alebo denného svetla, vo všeobecnosti stačí na vykurovanie takejto budovy. Keď sa však zásobovanie budovy teplou vodou uskutočňuje z vyrovnávacieho zásobníka a/alebo v zemepisnej šírke severnej Európy je zabudovanie dodatkového vykurovania výhodné.

Vynález v ďalšom bližšie osvetlíme pomocou schematického zobrazenia príkladu uskutočnenia.

Prehľad obrázkov na výkresoch

Obr. 1 je priečny rez budovou.

Obr. 2 je zväčšený výrez z vonkajšej steny budovy podľa obr. 1.

Obr. 3 je zväčšený výrez zo strechy budovy podľa obr. 1.

Obr. 4 je zväčšený výrez z podlahovej dosky budovy podľa obr. 1.

Obr. 5 je časť vykurovacieho zariadenia pre podlahovú dosku a

Obr. 6 je časť vykurovacieho zariadenia pre stropnú dosku.

Príklady uskutočnenia vynálezu

Na obr. 1 je vidieť dom 1 s priečkovou konštrukciou, ktorého trojvrstvé vonkajšie steny 2 sú vybavené oknami alebo dverami zatvorenými otvormi 3, 4 a sú postavené na podlahovú dosku 5. Dom 1 vykazuje pod sedlovou strechou 6 dva stropy 7, 8, ktoré spolu s medzistenou 9 obklopujú nadzemné podlažie 10. Vo vrcholovom priestore 11 nad nadzemným podlažím 10 je usporiadaný vyrovnávací zásobník 12. Na južnej strane strechy 6 sa nachádza solárne technické zariadenie 13. Podlahová doska 5 obsahuje výmenník 14 tepla so vzduchovými kanálmi 15, cez ktoré ventilátory 16 (obr. 5) vo výmenníku 14 tepla tlačia vykurovací vzduch 17. Ochladený vykurovací vzduch 18 sa vracia cez vzduchové kanály 19 do výmenníka 14 tepla.

Na zahriatie vykurovacieho vzduchu 17 na asi 40 °C slúži solárne zariadenie 13, z ktorého je zahriata voda vedená cez tepelne izolované vedenie 20, cez tepelne izolovaný vyrovnávací zásobník 12 k vykurovaciemu hadu 22 alebo podobne vo výmenníku 14 tepla a ako ochladená voda cez vedenia 21 späť k solárnemu technickému zariadeniu 13. Pomocou vzduchových kanálov 15 sa podlahová doska 5 takmer rovnomerne zohreje na napríklad 24 °C. Namiesto miestne oddelených kanálov 15, 19 pre zahriaty vzduch 17 a ochladený vykurovací vzduch 18 môžu byť kanály navzájom usporiadané aj koaxiálne.

Stropy 7, 8 vykazujú výstupné otvory 23 pre teplý použitý vzduch, ktoré sú napojené na potrubný systém 24 (obr. 6). Rovnako sú v strope 8 vytvorené

vstupné otvory 25 pre teplý čerstvý vzduch, ktoré sú napojené na potrubný systém 26 a príslušný výmenník 29 tepla, ktorého funkcia bude opísaná k obrázku 6, a ku ktorému vedie okrem iného aj zemné vedenie 34. Výstupné a vstupné otvory 23, 25 sa samozrejme môžu nachádzať aj na iných miestach nadzemného podlažia 10, resp. podlahovou doskou 5, stropom 7 a stenami 2 obklopeného prízemného podlažia 27.

Usporiadanie je zvolené tak, aby napríklad pri obostavanom priestore 250 m³, koeficiente K_w prechodu tepla 0,2 W/m² pre vonkajší plášť domu 1, vonkajšej teplote -15 °C sa dalo dosiahnuť vyhriatie vykurovacieho vzduchu v kanáli 15 na 45 °C a v potrubnom systéme 24 na 28 °C, takže v prízemnom podlaží sa nastaví vnútorná teplota 24 °C a v nadzemnom podlaží vnútorná teplota 18 °C. Pri priemeroch 100 mm pre kanály, pozostávajúce napríklad z ovíjaných skladaných rúr, resp. potrubných systémov teplovzdušných vykurovacích zariadení sa bez otvorenia dverí a okien len príslušným usporiadaním vykurovania v priebehu 2 až 4 hodín vymení vzduch v celom dome 1.

Na obr. 2 pozostáva napríklad 34 cm hrubá vonkajšia stena 2 z troch vrstiev 36, 37, 38. Vrstva 37 je vlastná nosná vrstva (priečková konštrukcia) s piliermi 39, priečkami 40 a s vrstvou 41 z minerálnej vlny, vyplňujúcou medzipriestory, pričom piliere sú usporiadané pod pravým uhlom k priečkam 40, zvisle a rovnobežne k rovine nákresu obr. 2. Na obr. 2 je z dôvodov znázomenia čiastočne nakreslený len jeden pilier 39. Na udržanie minerálnej vlny 41 medzi piliermi a priečkami 40 je vrstva 37 na jednej strane (zvonka) vybavená trieskovou doskou 42 a na druhej strane fóliou 43, tvoriacou parotesnú zábranu, ktorá je síce priepustná pre vzduch, ale nepriepustná pre paru. Vrstva 36, nadväzujúca zvonka na vrstvu 37, pozostáva z vonkajšej omietky 45, nanesej na heraklitové dosky 44. Heraklitové dosky 44 sú pribité na priečne laty 46, ktoré sú zasa pribité na priečky 40, pričom medzi priečkami 40 a priečnymi latami 46 sú okrem trieskovej dosky 42 usporiadané takzvané vodné laty 68 na zabezpečenie dostatočnej cirkulácie vzduchu vo vonkajšej vrstve 36. Vnútri sa nachádzajúca vrstva 38 má priečkový rám 47, ktorého priečky prebiehajú v podstate rovnobežne s latami 46 priečného latovia 46

a priečkami 40 vrstiev 36, 37 a sú spojené s priečkami 40. Medzipriestory priečkového rámu 47 sú taktiež vyplnené minerálnou vlnou 48; priečkový rám 47 je nosičom vrstvy hrubých štetovnic 49, s ktorými sú zbité alebo zoskrutkované dosky 50 zo sádrokartónu. Vrstva 38 slúži na pripevnenie nábytku, obrazov a iných predmetov.

Výrez strechy na obr. 3 vykazuje zvonku strešnú krytinu, ktorá pozostáva zo strešných škridiel 51, ktoré sú zavesené na strešných latách 52. Strešné laty 52 ležia na vrstve protilát 53 a tieto cez vrstvu bitúmenovanej lepenky 54 na vrstve 55 hrubých štetovnic, ktorej dosky sú v podstate rovnobežné so strešnými latami 52. Strešné laty 52, protilaty 53 a vrstva 55 hrubých štetovnic s bitúmenovanou lepenkou 54 sú spojené s krokviami 56 (z ktorých je z dôvodov znázornenia čiastočne nakreslená len jedna). Medzipriestory medzi na obr. 3 rovnobežne s nákresňou orientovanými, za sebou ležiacimi krokviami 56 sú vyplnené vrstvou minerálnej vlny 57 takým spôsobom, že medzi protilatami 53 a vrstvou minerálnej vlny je vzduchový priestor, resp. vzduchová vrstva 58 na lepšiu cirkuláciu vzduchu. Aj v tomto prípade je vytvorená parotesná zábrana 59, ktorá oddeľuje hrubšiu vrstvu 57 minerálnej vlny od tenšej vrstvy 60 minerálnej vlny, ktorá sa nachádza v rovine úsporného debnenia 61 a ako spodný uzáver má vrstvu zo sádrokartónových dosiek 62. Aj v tomto prípade sa dá rozoznať trojvrstvová konštrukcia strechy 6, ktorej hrúbka je asi 33,5 cm.

Podlahová doska 5 vykazuje podľa obr. 4 na voskovanej podlahe 63 napríklad vrstvu 64 z hrubého piesku s hrúbkou 10 cm, vrstvu 65 z tvrdej peny s hrúbkou 20 cm, vrstvu 66 z ocefobetónu s hrúbkou 22 cm a vrstvu 67 mazaniny, obyčajne s hrúbkou 4 cm. Do vrstvy 66 z ocefobetónu sú vsadené ovíjané skladané rúry 15 na vedenie vzduchu podlahového vykurovania. V dôsledku trojvrstvovej konštrukcie domu 1 je ročná spotreba tepla len 46 kW/m².

Obr. 5 slúži na objasnenie principiálneho spôsobu činnosti vykurovania v podlahovej doske, pre ktoré sú podstatné solárne zariadenie 13, vyrovnávací zásobník 12, výmenník 14 tepla a vzduchové kanály 15, 19. Malé dokurovanie vykurovacieho vzduchu vo vzduchových kanáloch 15, a tým použitého vzduchu prízemného podlažia 27 a vykurovacieho vzduchu nadzemného podlažia 10, resp.

v chladných dňoch, je možné pomocou elektrickej vykurovacej vložky 28 vo vyrovnávacom zásobníku 12. To sa môže uskutočniť automaticky pomocou neznázornených senzorov teploty a termostatov v prízemnom podlaží 27, resp. v nadzemnom podlaží 10. Okrem toho sa môže vo vedeniach 20, 21 nachádzať čerpadlo na zabezpečenie cirkulácie vody.

Na obr. 6 vidieť v protiprúde pracujúci výmenník 29 tepla (výmenník tepla odpadových plynov), do ktorého prúdi teplý použitý vzduch 30 z výstupných otvorov 23 cez potrubný systém 24 a ako studený použitý vzduch 31 ho cez potrubie 32 opúšťa. Teplý použitý vzduch 30 odovzdáva svoje teplo studenému čerstvému vzduchu 33, ktorý sa cez vedenie 34 a filter 35 dostane do výmenníka 29, ktorý zvlášť vedený teplý použitý vzduch 30 prepláchne, prijme jeho teplo a cez potrubný systém 26 sa dostane k vstupným otvorom 25 na vykurovanie nadzemného podlažia 10. Výmenník 29 tepla odpadových plynov môže byť tak isto ako zásobník 12 vody vybavený dodatkovým vykurovaním.

Vynález nie je viazaný na budovu 1 s určitým počtom podlaží 10, 27 ani miestností. Namiesto výmenníka 29 tepla odpadových plynov sa dá použiť aj tepelné čerpadlo. Studený čerstvý vzduch 33 sa môže dopravovať cez vedenie, uložené v zemi popri dome (budove) 1, po dostatočne dlhej dráhe, napríklad po obvode domu, k výmenníku 29 tepla alebo k tepelnému čerpadlu. Toto vedenie s výhodou nebude položené v novej oblasti mrazu. Tým bude čerstvý vzduch chladený a v lete sa dá použiť na chladenie; výmena tepla sa potom neuskutočňuje ani pri vykurovaní čerstvého vzduchu, ani pri podlahovom vykurovaní. Všetky znaky, uvedené v opise, v nasledujúcich nárokoch a obrázkoch, môžu byť tak jednotlivo, ako aj v ľubovoľnej vzájomnej kombinácii podstatné z hľadiska vynálezu.

PATENTOVÉ NÁROKY

1. Budova s vykurovacím a chladiacim systémom, ktorá vykazuje podlahové vykurovanie a vykurovanie čerstvého vzduchu, v y z n a č u j ú c a s a t ý m, že v aspoň dvojrstvovom pilierovom dome sa podlahové vykurovanie uskutočňuje slnečným teplom a vykurovanie čerstvého vzduchu (33) teplom použitého vzduchu (30, 31).

2. Budova podľa nároku 1, v y z n a č u j ú c a s a t ý m, že vonkajšie steny (2) budovy majú koeficient K_m prechodu tepla od 0,15 do 0,23 W/m².

3. Budova podľa nároku 2, v y z n a č u j ú c a s a t ý m, že pilierový dom je dom s priečkovou konštrukciou (1).

4. Budova podľa nároku 1, v y z n a č u j ú c a s a t ý m, že podlahové vykurovanie a/alebo vykurovanie čerstvého vzduchu (33) sú vybavené výmenníkmi tepla (14, 29).

5. Budova podľa nároku 1, v y z n a č u j ú c a s a t ý m, že podlahové vykurovanie vykazuje uzavretý obeh vzduchu, ktorý sa v príslušnom výmenníku tepla (14, 29) zohrieva uzavretým vodným okruhom, vyhrievaným solárnym zariadením (13).

6. Budova podľa nároku 1, v y z n a č u j ú c a s a t ý m, že podlahové vykurovanie sa nachádza v podlahovej doske (5) budovy alebo v strope pivnice.

7. Budova podľa nároku 4, v y z n a č u j ú c a s a t ý m, že výmenník tepla (14), patriaci k podlahovému vykurovaniu, je usporiadaný v podlahovej doske (5) alebo v strope pivnice budovy.

8. Budova podľa nároku 1, v y z n a č u j ú c a s a t ý m, že zahrnuje veľkoobjemový zásobník (12) teplej vody, ktorý sa vyhrieva solárnym zariadením (13) cez výmenník tepla (14).

9. Budova podľa nároku 1, v y z n a č u j ú c a s a t ý m, že vykurovanie čerstvého vzduchu (33) je vybavené tepelným čerpadlom.

10. Budova podľa nároku 4, v y z n a č u j ú c a s a t ý m, že nasatý čerstvý vzduch (33) sa pred jeho zahriatím vedie cez filter (35).

11. Budova podľa nároku 1 alebo 4, v y z n a č u j ú c a s a t ý m, že vstupné otvory (25) vykurovania čerstvého vzduchu (33) sa nachádzajú v strope (7, 8) príslušného podlažia budovy (1).

12. Budova podľa nároku 1 alebo 4, v y z n a č u j ú c a s a t ý m, že výstupné otvory (23) pre použitý vzduch sa nachádzajú v strope (7, 8) príslušného podlažia budovy (1).

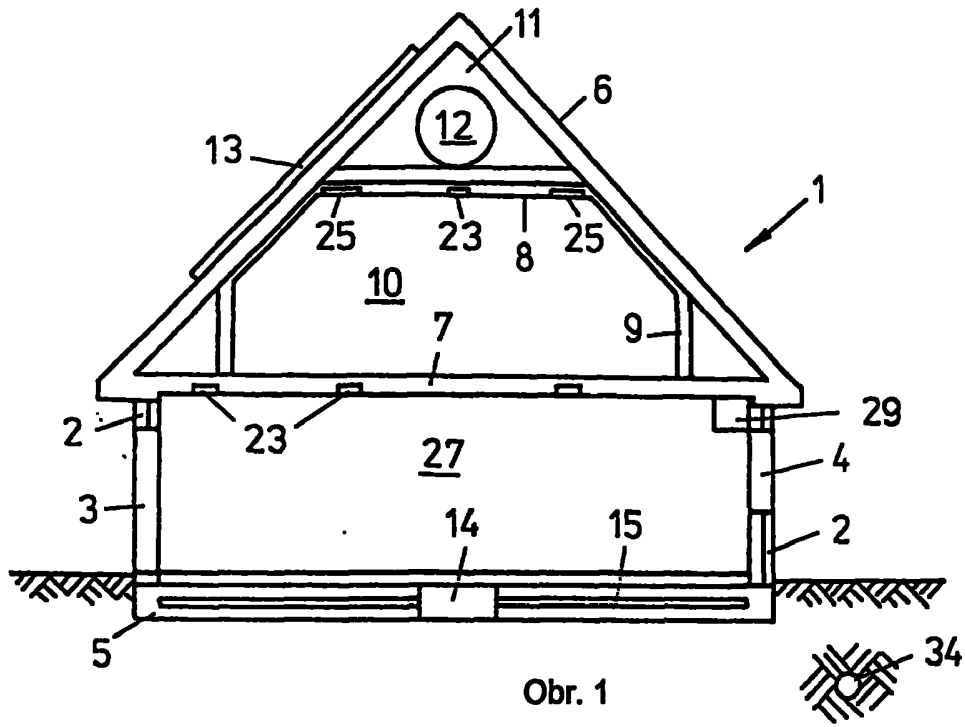
13. Budova podľa nároku 1, v y z n a č u j ú c a s a t ý m, že popri dome (1) je v zemi položené potrubie (34), cez ktoré sa nasáva čerstvý vzduch (33).

14. Budova podľa nároku 13, v y z n a č u j ú c a s a t ý m, že čerstvý vzduch (33) sa použije na chladenie.

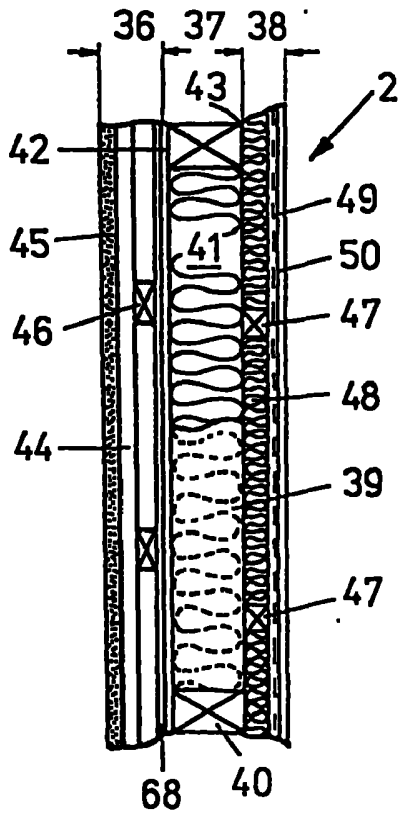
15. Budova podľa nároku 4 alebo 7, v y z n a č u j ú c a s a t ý m, že k okruhom podlahového vykurovania odovzdávajúcim teplo a/alebo k okruhom vykurovania čerstvého vzduchu (33) a/alebo k zásobníku teplej vody sú priradené dodatkové vykurovania.

16. Budova podľa nároku 5, v y z n a č u j ú c a s a t ý m, že vo vodnom okruhu podlahového vykurovania je zaradené čerpadlo.

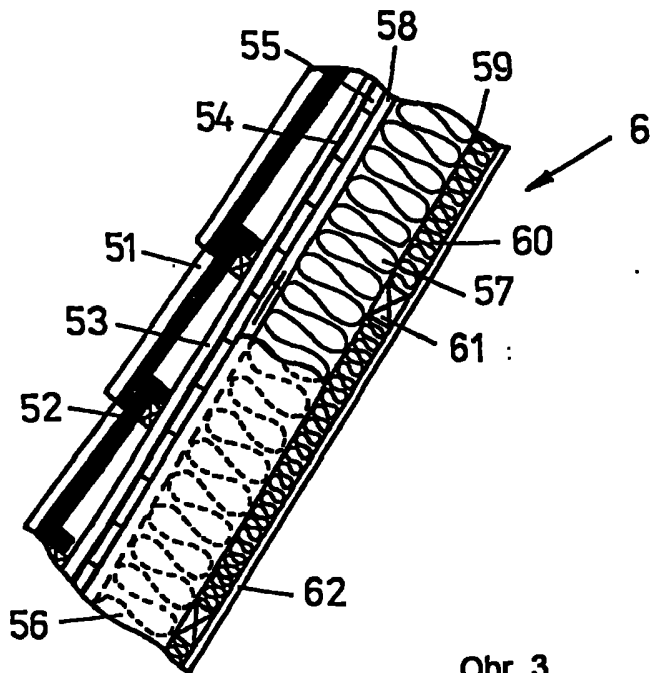
17. Budova podľa nároku 5 alebo 11 alebo 12, vyznačujúca sa tým, že vo vzduchovom okruhu pre podlahové vykurovanie a/alebo v potrubiach pre čerstvý vzduch a/alebo v potrubiach pre použitý vzduch sú usporiadané ventilátory (16).



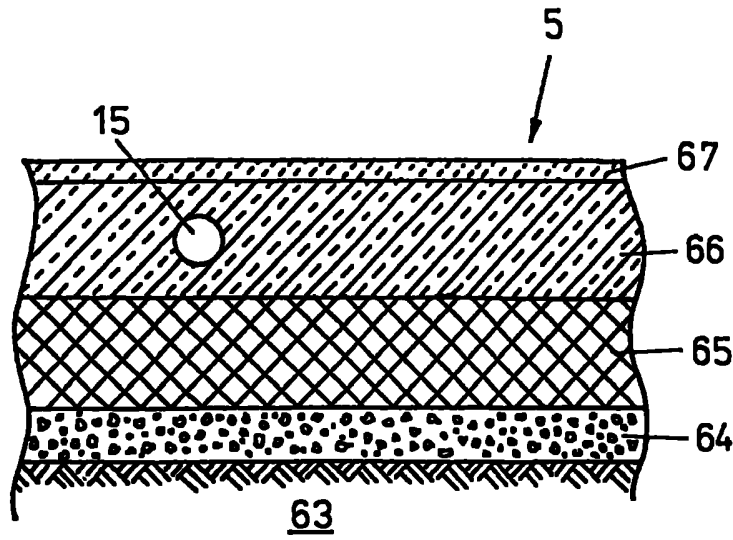
Obr. 1



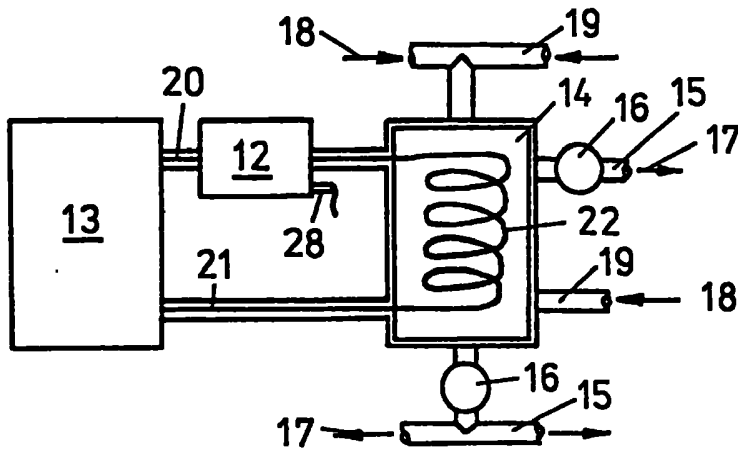
Obr. 2



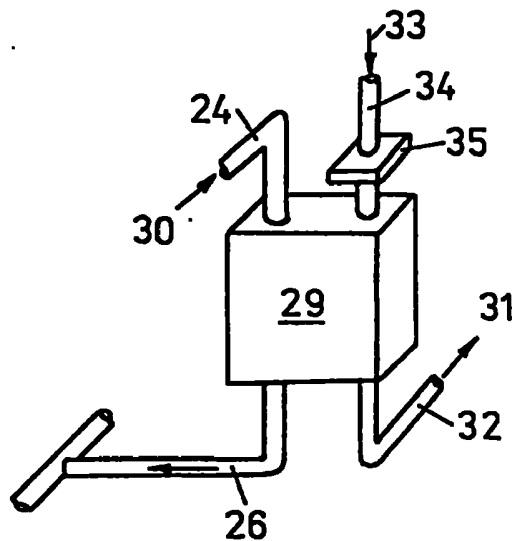
Obr. 3



Obr. 4



Obr. 5



Obr. 6