

PATENTOVÝ SPIS

(11) Číslo dokumentu:

310 042

(13) Druh dokumentu: **B6**

(51) Int. Cl.:

A43B 7/32 (2006.01)
A43B 3/00 (2022.01)
A43B 13/12 (2006.01)

(19)
ČESKÁ
REPUBLIKA



ÚŘAD
PRŮMYSLOVÉHO
VLASTNICTVÍ

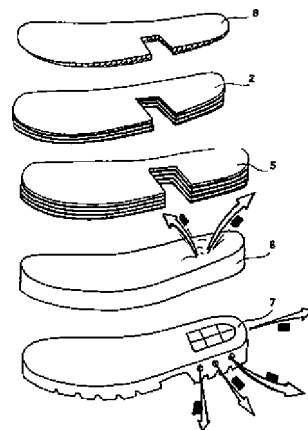
(21) Číslo přihlášky: **2023-153**
(22) Přihlášeno: **18.04.2023**
(40) Zveřejněno: **05.06.2024**
(Věstník č. 23/2024)
(47) Uděleno: **25.04.2024**
(24) Oznámení o udělení ve věstníku: **05.06.2024**
(Věstník č. 23/2024)

(56) Relevantní dokumenty:
CZ 2009-297 A3; CZ 2001-3870 A3; CZ 10842 U1; KR 20020088907 A.

(73) Majitel patentu:
Ing. Libor Zeman, Praha 9, Libeň, CZ
(72) Původce:
Ing. Libor Zeman, Praha 9, Libeň, CZ
(74) Zástupce:
PatentEnter s.r.o., Koliště 1965/13a, 602 00 Brno,
Černá Pole

(54) Název vynálezu:
**Ochranná obuv proti účinkům nášlapných
min se sendvičovou spodkovou částí**

(57) Anotace:
Ochranná obuv je tvořena svrškem s napínací stélkou a k němu prostřednictvím alespoň jedné mezipodešve připojenou podešví. Celek obuvi se spodkovou částí je doplněn vkládací stélkou (8) z kompozitního materiálu obsahujícího ve své struktuře v polymerní matici uloženou výztužnou vrstvu na bázi grafenu, přičemž také kompozitní materiál napínací stélky (2) a/nebo alespoň jedné z mezipodešví (5, 6) obsahuje ve své struktuře vedle výztužných textilií na bázi paraaramidového vlákna dále výztužnou vrstvu na bázi grafenu a spodková část obuvi obsahující napínací stélku (2), alespoň jednu mezipodešev (5, 6) a podešev (7) vytváří pak v kombinaci s vkládací stélkou (8) sendvič optimalizovaný k vylepšení útlumu energie výbuchu.



Ochranná obuv proti účinkům nášlapných min se sendvičovou spodkovou částí

Oblast techniky

5

Vynález se týká ochranné obuvi proti účinkům nášlapných min se sendvičovou spodkovou částí, která má strukturu svých vrstev optimalizovanou k vylepšení útlumu energie výbuchu.

10 Dosavadní stav techniky

Známa ochranná obuv proti účinkům nášlapných min podle patentu CZ 291156 B6 a zveřejněné přihlášky WO 03037125 A1 je tvořena svrškem s napínací stélkou a k němu prostřednictvím soustavy alespoň dvou mezipodešví připojenou podrážkou. Napínací stélka, případně alespoň 15 jedna z mezipodešví jsou tvořeny kompozitem na bázi alespoň tří vrstev textilie z paraaramidového vlákna fixovaných v polymerní matrici. Svršek má mezi podšívkou a vrchovým materiálem uloženou alespoň jednu vrstvu výztužné textilie na bázi paraaramidového vlákna, přičemž podšívka s těmito mezivrstvami je v nášlapné části obuvi překryta alespoň třemi 20 vrstvami paraaramidové tkaniny, které mají své po obvodu dělené okrajové části přehnuté směrem vzhůru a jsou orientovány tak, že obvodové spoje přehnutých okrajových částí jsou u jednotlivých vrstev navzájem posunuty a přeplátovány. v oblasti špice, paty a/nebo stélky jsou ve struktuře obuvi zabudovány ochranné segmenty na bázi kompozitu tvořeného alespoň jednou 25 vrstvou paraaramidové textilie fixovanou v polymerní matrici. Spodková část obuvi obsahuje soustavu mezipodešví a k nim připojenou podrážku. Při tom je alespoň jedna z mezipodešví horní části soustavy zhotovena z kompozitního materiálu a alespoň jedna v mezipodešví spodní části soustavy z lehčeného polymerního materiálu. Tato skladba spodkové části se ale v praxi ukázala jako ne zcela optimální z hlediska útlumu energie výbuchu.

Obdobný problém je i u dalšího řešení podle zveřejněné přihlášky vynálezu CZ 2009-297 A3 30 a zveřejněné přihlášky WO 2010/130231 A1, kde svršek má mezi podšívkou a vrchovým materiálem uloženu a/nebo vlepenu alespoň jednu vrstvu výztužné textilie na bázi paraaramidového vlákna a napínací stélka a/nebo alespoň jedna z mezipodešví jsou na bázi kompozitu alespoň tří vrstev textilie z paraaramidového vlákna fixovaných v mezivrstvách 35 polymerní matrice. Hustota materiálů jednotlivých dílců v této soustavě mezipodešví a podešve spodkové části obuvi se navzájem liší tak, že rozdíl v hustotě použitých kompozitních materiálů sousedících mezipodešví, resp. podešve, i rozdíl v hustotě sousedících vrstev ve vícevrstvé struktuře příslušné mezipodešve musí být minimálně 0,1 g/cm³. Tvrdost materiálů jednotlivých dílců v soustavě mezipodešví a podešve spodkové části obuvi se navzájem liší tak, že rozdíl 40 v tvrdosti kompozitních materiálů sousedících mezipodešví, resp. podešve, i rozdíl v tvrdosti sousedících vrstev ve vícevrstvé struktuře příslušné mezipodešve musí být minimálně 1 ShA. Tloušťka každé jednotlivé mezipodešve i podešve musí být minimálně 10 mm a celková tloušťka soustavy mezipodešví a podešve spodkové části obuvi musí být minimálně 30 mm. Je zřejmé, že cílem této vícevrstvé konstrukce spodkové části měla být zlepšená odolnost spodka obuvi proti 45 účinkům výbuchu nášlapné miny. Ani tato skladba spodkové části se ale v praxi neukázala jako optimální z hlediska útlumu energie výbuchu.

Podstata vynálezu

50 K odstranění nedostatků známé ochranné obuvi přispívá do značné míry ochranná obuv proti účinkům nášlapných min se sendvičovou spodkovou částí podle vynálezu. Tato obuv je, obdobně jako známá obuv, tvořena svrškem s napínací stélkou, a k němu prostřednictvím alespoň jedné mezipodešve připojenou podešví. Napínací stélka a/nebo alespoň jedna z mezipodešví jsou 55 tvořeny kompozitem obsahujícím alespoň jednu vrstvu textilie z paraaramidového vlákna fixovanou v polymerní matrici. Svršek má mezi podšívkou a vrchovým materiálem uloženu

alespoň jednu vrstvu výztužné textilie na bázi paraaramidového vlákna, podšívka s těmito mezivrstvami je v nášlapné části obuvi překryta alespoň třemi vrstvami paraaramidové tkaniny. V oblasti špice, paty a/nebo stélky jsou ve struktuře obuvi zabudovány ochranné segmenty na bázi kompozitu tvořeného alespoň jednou vrstvou paraaramidové textilie fixované v polymerní matrici.

Podstata vynálezu spočívá v tom, že celek obuvi je doplněn vkládací stélkou z kompozitního materiálu obsahujícího ve své struktuře v polymerní matrici uloženou výztužnou vrstvu grafenu a také kompozitní materiál napínací stélky a/nebo alespoň jedné z mezipodešví obsahuje ve své struktuře vedle výztužných textilií na bázi paraaramidového vlákna dále výztužnou vrstvu grafenu. Spodková část obuvi obsahující napínací stélku, alespoň jednu mezipodešev a podešev vytváří pak v kombinaci s vkládací stélkou sendvič optimalizovaný k vylepšení útlumu energie výbuchu.

Tato skutečnost pak přímo souvisí s hlavním přínosem řešení podle vynálezu. Vkládací stélka obsahující ve své struktuře v polymerní matrici uloženou výztužnou vrstvu grafenu funguje v kompletu podešve, mezipodešve a napínací stélky, kde kompozitní materiál napínací stélky a/nebo alespoň jedné z mezipodešví obsahuje ve své struktuře rovněž výztužnou vrstvu grafenu, jako sendvič, díky kterému se dosahuje ve spodkové části obuvi vylepšení útlumu energie výbuchu o 10% a více oproti stávajícím známým řešením.

Objasnění výkresů

K bližšímu objasnění podstaty vynálezu slouží přiložené výkresy, ve kterých představuje:

obr. 1 celkový pohled na ochrannou obuv podle vynálezu; a

obr. 2 schématické znázornění skladby vrstev sendviče spodkové části obuvi.

Příklady uskutečnění vynálezu

Příklad 1

Ochranná obuv proti účinkům nášlapných min se sendvičovou spodkovou částí v příkladném provedení (viz obr. 1) je tvořena svrškem 3 s napínací stélkou 2, a k němu prostřednictvím horní mezipodešve 5 a dolní mezipodešve 6 připojenou podešví 7.

Svršek 3 je typu holeňové derbové obuvi s vrchovým materiálem na bázi hovězinové usně, resp. měkčené vepřovicové usně, s bandážovaným límečkem a bandážovanou holení obuvi a s kroužky, popř. očky pro rychlošněrování. Mezi podšívkou a vrchovým materiálem svršku 3 jsou uloženy dvě vrstvy výztužné textilie 4 na bázi kevlarového vlákna. Podšívka s těmito mezivrstvami je v nášlapné části obuvi překryta sedmi vrstvami paraaramidové tkaniny, které mají své po obvodu dělené okrajové části přehnuty směrem vzhůru a jsou orientovány tak, že obvodové spoje přehnutých okrajových částí jsou u jednotlivých vrstev navzájem posunuty a přeplátovány.

V oblasti špice a paty jsou ve struktuře obuvi zabudovány tvarované ochranné segmenty 1 na bázi kompozitu tvořeného kevlarovou textilií fixovanou v polymerní matrici ze směsi na bázi přírodního kaučuku.

Napínací stélka 2 a horní mezipodešev 5 spodkové části obuvi (viz obr. 2) jsou tvořeny kompozitem obsahujícím tři vrstvy textilie z paraaramidového, konkrétně kevlarového vlákna fixované v elastomerní matrici, na bázi kaučukové směsi. Horní mezipodešev 5 má na straně sousedící se dolní mezipodešví 6 vyfrézovanou soustavu drážek pro provádění při eventuálním

výbuchu miny. Dolní mezipodešev 6 je zhotovena z lehčeného porézního polyolefinového materiálu. Podešev 7 je vytvořena z kaučukové směsi s dobrou obrušivostí, se zafixovanou výztužnou kevlarovou tkaninou a s vyfrézovanými drážkami.

- 5 Celek obuvi je doplněn vkladací stélkou 8 z kompozitního materiálu obsahujícího ve své struktuře v polymerní matrici na bázi kaučukové směsi uloženou výztužnou vrstvu na bázi textilie z paraaramidového, konkrétně kevlarového vlákna a dále výztužnou vrstvu na bázi grafenu. Grafenová výstužná vrstva je fólie, nesoucí grafenovou vrstvu nebo grafen obsažený ve spojovacím materiálu. Jedná se o průhledný materiál, extrémně tenký, velmi lehký ($0,77 \text{ mg/m}^2$),
10 nepropustný, elastický, pružný a přitom mimořádně odolný.

- Také kompozitní materiál horní mezipodešve 5 obsahuje ve své struktuře vedle tří výztužných textilií na bázi kevlarového vlákna dále výztužnou vrstvu na bázi grafenu. Grafenová výstužná vrstva je fólie, nesoucí grafenovou vrstvu nebo grafen obsažený ve spojovacím materiálu. Jedná se o průhledný materiál, extrémně tenký, velmi lehký ($0,77 \text{ mg/m}^2$), nepropustný, elastický,
15 pružný a přitom mimořádně odolný.

- Spodková část obuvi obsahující napínací stélku 2, horní mezipodešev 5 výše specifikované konstrukce, dolní mezipodešev 6 a podešev 7 vytváří v kombinaci s vkladací stélkou 8 výše specifikované konstrukce sendvič díky kterému se dosahuje ve spodkové části obuvi vylepšení útlumu energie výbuchu o 10% a více oproti stávajícím známým řešením.
20

K doložení této skutečnosti je přiložen testovací protokol ověřující vylepšené vlastnosti obuvi.

- 25 **Příklad 2**

- Základní konstrukce obuvi je obdobná jako v příkladu 1. Horní mezipodešev 5 spodkové části obuvi (viz obr. 2) je ale v tomto případě tvořena kompozitem obsahujícím čtyři vrstvy textilie z paraaramidového, konkrétně kevlarového vlákna fixované v elastomerní matrici na bázi kaučukové směsi. Výztužnou vrstvu na bázi grafenu obsahuje v tomto případě vedle vkladací stélky 8 konstrukce shodné s příkladem 1 dále také napínací stélka 2. V její struktuře je tato výztužná vrstva uložena v matrici na bázi kaučukové směsi spolu se třemi vrstvami textilie z paraaramidového, konkrétně kevlarového vlákna.
30

- 35 **Příklad 3**

Konstrukce obuvi je shodná z některým z příkladů 1 nebo 2. Polymerní matrice kompozitního materiálu vkladací stélky 8, napínací stélky 2, horní mezipodešve 5 a dolní mezipodešve 6 je ale v tomto případě na bázi polyuretanu.

PATENTOVÉ NÁROKY

5 1. Ochranná obuv proti účinkům nášlapných min se sendvičovou spodkovou částí, tvořená
svrškem (3) s napínací stélkou (2) a k němu prostřednictvím alespoň jedné mezipodešve připojenou
podešví (7) s tím, že napínací stélka (2) a/nebo alespoň jedna z mezipodešví (5, 6) jsou tvořeny
kompozitem obsahujícím alespoň jednu vrstvu textilie z paraaramidového vlákna fixovanou
v polymerní matrici, svršek (3) má mezi podšívkou a vrchovým materiálem uloženu alespoň jednu
10 vrstvu výztužné textilie (4) na bázi paraaramidového vlákna, podšívka s těmito mezivrstvami je
v nášlapné části obuvi překryta alespoň třemi vrstvami paraaramidové tkaniny, v oblasti špice, paty
a/nebo stélky jsou ve struktuře obuvi zabudovány ochranné segmenty (1) na bázi kompozitu
tvořeného alespoň jednou vrstvou paraaramidové textilie fixované v polymerní matrici, **vyznačující**
se tím, že celek obuvi je doplněn vkládací stélkou (8) z kompozitního materiálu obsahujícího ve své
struktuře v polymerní matrici uloženou výztužnou vrstvu na bázi grafenu, při čemž také kompozitní
materiál napínací stélky (2) a/nebo alespoň jedné z mezipodešví (5, 6) obsahuje ve své struktuře
15 vedle výztužných textilií na bázi paraaramidového vlákna dále výztužnou vrstvu na bázi grafenu a
spodková část obuvi obsahující napínací stélku (2), alespoň jednu mezipodešev (5, 6) a podešev (7)
vytváří pak v kombinaci s vkládací stélkou (8) sendvič optimalizovaný k vylepšení útlumu energie
výbuchu.

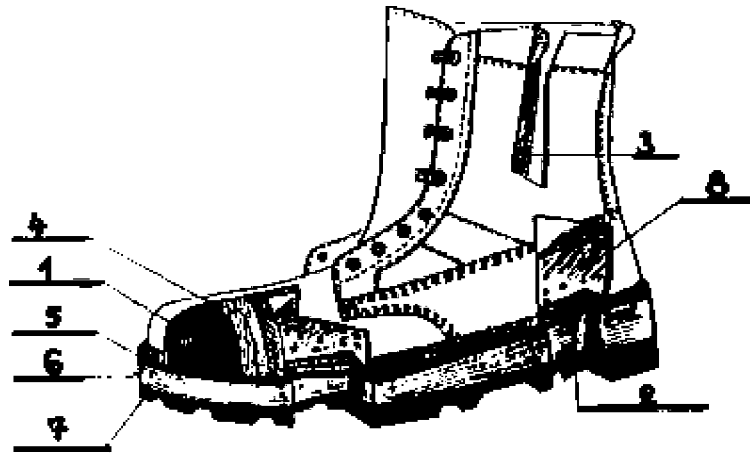
20 2. Ochranná obuv podle nároku 1, **vyznačující se tím**, že výztužnou paraaramidovou textilií je
textilie kevlarová.

3. Ochranná obuv podle nároku 1, **vyznačující se tím**, že polymerní matrice kompozitního
materiálu vkládací stélky (8), napínací stélky (2) a mezipodešve resp. mezipodešví (5, 6) je na bázi
elastomerní směsi.

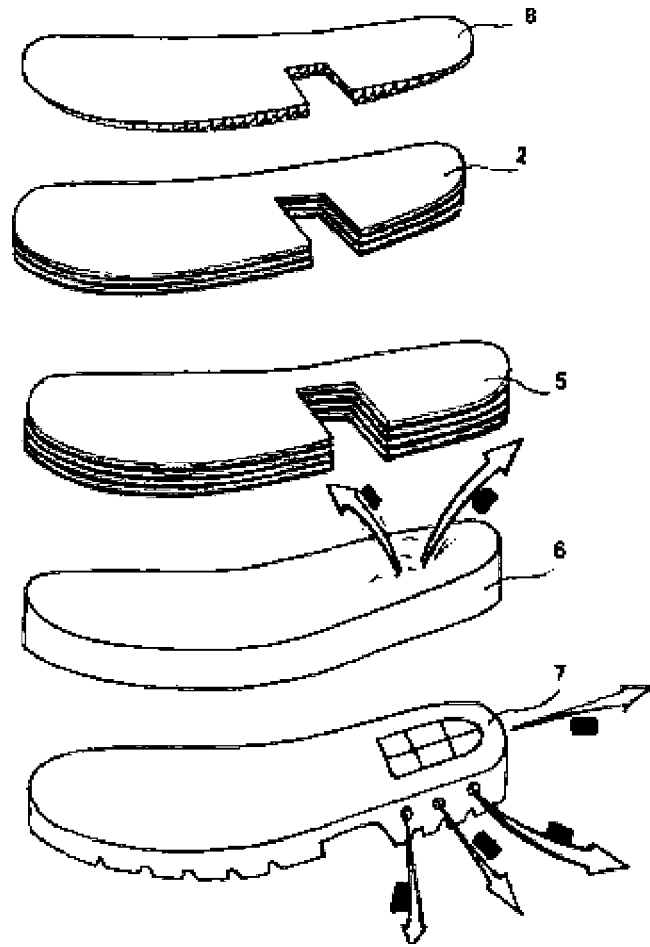
25 4. Ochranná obuv podle nároku 3, **vyznačující se tím**, že polymerní matrice kompozitního
materiálu vkládací stélky (8), napínací stélky (2) a mezipodešve resp. mezipodešví (5, 6) je na bázi
kaučukové směsi.

5. Ochranná obuv podle nároku 3, **vyznačující se tím**, že polymerní matrice kompozitního
materiálu vkládací stélky (8), napínací stélky (2) a mezipodešve resp. mezipodešví (5, 6) je na bázi
polyuretanu.

30 2 výkresy



Obr. 1



Obr. 2