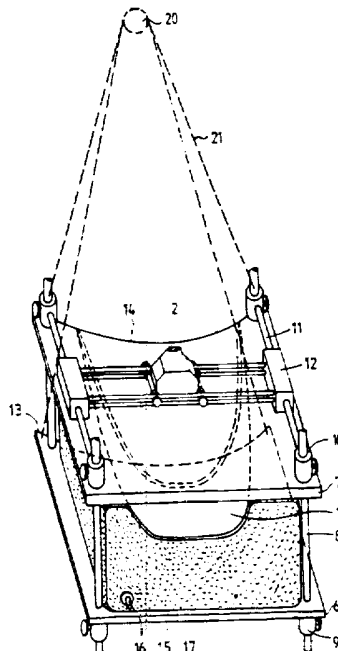




PCT
 WELTORGANISATION FÜR GEISTIGES EIGENTUM
 Internationales Büro
 INTERNATIONALE ANMELDUNG VERÖFFENTLICHT NACH DEM VERTRAG ÜBER DIE
 INTERNATIONALE ZUSAMMENARBEIT AUF DEM GEBIET DES PATENTWESENS (PCT)

<p>(51) Internationale Patentklassifikation⁵: A61B 8/08, 8/14, 5/00, 6/00</p>	<p>A3</p>	<p>(11) Internationale Veröffentlichungsnummer: WO 94/21189 (43) Internationales Veröffentlichungsdatum: 29. September 1994 (29.09.94)</p>
<p>(21) Internationales Aktenzeichen: PCT/DE94/00301 (22) Internationales Anmeldedatum: 18. März 1994 (18.03.94) (30) Prioritätsdaten: P 43 09 597.6 22. März 1993 (22.03.93) DE (71) Anmelder (für alle Bestimmungsstaaten ausser US): SIEMENS AKTIENGESELLSCHAFT [DE/DE]; Witelsbacherplatz 2, D-80333 München (DE). (72) Erfinder; und (75) Erfinder/Anmelder (nur für US): RICHTER, Kari [DE/DE]; Platanenallee 34, D-14050 Berlin (DE).</p>	<p>(81) Bestimmungsstaaten: CA, CN, JP, US, europäisches Patent (AT, BE, CH, DE, DK, ES, FR, GB, GR, IE, IT, LU, MC, NL, PT, SE).</p> <p>Veröffentlicht <i>Mit internationalem Recherchenbericht. Vor Ablauf der für Änderungen der Ansprüche zugelassenen Frist. Veröffentlichung wird wiederholt falls Änderungen eintreffen.</i></p> <p>(88) Veröffentlichungsdatum des internationalen Recherchenberichts: 10. November 1994 (10.11.94)</p>	

(54) Title: **PROCESS FOR IMAGING A PART OF THE HUMAN BODY**
 (54) Bezeichnung: **VERFAHREN ZUR BILDGEBENDEN DARSTELLUNG EINER PARTIE DES MENSCHLICHEN KÖRPERS**



(57) Abstract

Process for imaging a part of the human body (1), especially the female breast (DK), using echo signals (4) from ultrasonic radiation (3) directed at the object (1). The evaluation of echo signals (4) received in relation to time by an echo signal receiver (2) is executed each time on an object axis directed in the spatial direction of the primary radiation (3), the intensity of the echo signals (4) being evaluated to provide an image. In the imaging evaluation, the echo signal (4) is combined and evaluated with another imaging signal from another spatially allocated signal source (20) in the corresponding spatial direction with a fixedly maintained object. In the case of the female breast, the organ is held between two substantially parallel plates (6, 7).

(57) Zusammenfassung

Verfahren zur bildgebenden Darstellung einer Partie des menschlichen Körpers (1), insbesondere der weiblichen Brustdrüse (DK), mittels Echosignalen (4) einer auf das Objekt (1) gerichteten Ultraschallstrahlung (3), wobei die Auswertung von durch einen Echosignalempfänger (2) zeitabhängig empfangenen Echosignalen (4) jeweils auf einer in der Raumrichtung der Primärstrahlung (3) gerichteten Objektachse erfolgt und die Intensität der Echosignale (4) bildgebend ausgewertet wird, wobei bei der bildgebenden Auswertung das Echosignal (4) mit einem weiteren in der entsprechenden Raumrichtung bei fixiert gehaltenem Objekt (1) aufgenommenen bildgebenden Signal einer anderen Signalquelle (20) in räumlicher Zuordnung zusammengefaßt und ausgewertet wird und im Falle der weiblichen Brustdrüse diese zwischen zwei im wesentlichen parallel gerichteten Platten (6, 7) fixiert ist.

LEDIGLICH ZUR INFORMATION

Codes zur Identifizierung von PCT-Vertragsstaaten auf den Kopfbögen der Schriften, die internationale Anmeldungen gemäss dem PCT veröffentlichen.

AT	Österreich	GA	Gabon	MR	Mauretanien
AU	Australien	GB	Vereinigtes Königreich	MW	Malawi
BB	Barbados	GE	Georgien	NE	Niger
BE	Belgien	GN	Guinea	NL	Niederlande
BF	Burkina Faso	GR	Griechenland	NO	Norwegen
BG	Bulgarien	HU	Ungarn	NZ	Neuseeland
BJ	Benin	IE	Irland	PL	Polen
BR	Brasilien	IT	Italien	PT	Portugal
BY	Belarus	JP	Japan	RO	Rumänien
CA	Kanada	KE	Kenya	RU	Russische Föderation
CF	Zentrale Afrikanische Republik	KG	Kirgisistan	SD	Sudan
CG	Kongo	KP	Demokratische Volksrepublik Korea	SE	Schweden
CH	Schweiz	KR	Republik Korea	SI	Slowenien
CI	Côte d'Ivoire	KZ	Kasachstan	SK	Slowakei
CM	Kamerun	LI	Liechtenstein	SN	Senegal
CN	China	LK	Sri Lanka	TD	Tschad
CS	Tschechoslowakei	LU	Luxemburg	TG	Togo
CZ	Tschechische Republik	LV	Lettland	TJ	Tadschikistan
DE	Deutschland	MC	Monaco	TT	Trinidad und Tobago
DK	Dänemark	MD	Republik Moldau	UA	Ukraine
ES	Spanien	MG	Madagaskar	US	Vereinigte Staaten von Amerika
FI	Finnland	ML	Mali	UZ	Usbekistan
FR	Frankreich	MN	Mongolei	VN	Vietnam

INTERNATIONAL SEARCH REPORT

Internu al Application No
PCT/DE 94/00301

A. CLASSIFICATION OF SUBJECT MATTER
IPC 5 A61B8/08 A61B8/14 A61B5/00 A61B6/00

According to International Patent Classification (IPC) or to both national classification and IPC

B. FIELDS SEARCHED

Minimum documentation searched (classification system followed by classification symbols)
IPC 5 A61B

Documentation searched other than minimum documentation to the extent that such documents are included in the fields searched

Electronic data base consulted during the international search (name of data base and, where practical, search terms used)

C. DOCUMENTS CONSIDERED TO BE RELEVANT

Category *	Citation of document, with indication, where appropriate, of the relevant passages	Relevant to claim No.
X A	WO,A,88 08272 (THE UNIVERSITY COURT OF THE UNIVERSITY OF ABERDEEN) 3 November 1988 see abstract see page 2, line 19 - page 3, line 7 see page 8, line 26 - page 10, line 12 see page 13, line 24 - line 28 see page 16, line 5 - line 9 ---	1-5,7,9, 15,19 6,13,16, 17
X A	US,A,4 651 744 (D. L. BRISTOW ET AL.) 24 March 1987 see abstract see column 2, line 32 - line 68 see column 3, line 15 - line 36 see column 4, line 1 - line 13 see column 5, line 1 - column 6, line 9 --- -/--	1-7 15,17

Further documents are listed in the continuation of box C.

Patent family members are listed in annex.

* Special categories of cited documents :

- "A" document defining the general state of the art which is not considered to be of particular relevance
- "E" earlier document but published on or after the international filing date
- "L" document which may throw doubts on priority claim(s) or which is cited to establish the publication date of another citation or other special reason (as specified)
- "O" document referring to an oral disclosure, use, exhibition or other means
- "P" document published prior to the international filing date but later than the priority date claimed

- "T" later document published after the international filing date or priority date and not in conflict with the application but cited to understand the principle or theory underlying the invention
- "X" document of particular relevance; the claimed invention cannot be considered novel or cannot be considered to involve an inventive step when the document is taken alone
- "Y" document of particular relevance; the claimed invention cannot be considered to involve an inventive step when the document is combined with one or more other such documents, such combination being obvious to a person skilled in the art.
- "&" document member of the same patent family

Date of the actual completion of the international search

17 August 1994

Date of mailing of the international search report

08.09.94

Name and mailing address of the ISA
European Patent Office, P.B. 5818 Patentlaan 2
NL - 2280 HV Rijswijk
Tel. (+ 31-70) 340-2040, Tx. 31 651 epo nl,
Fax: (+ 31-70) 340-3016

Authorized officer

Fontenay, P

INTERNATIONAL SEARCH REPORT

 Intern al Application No
 PCT/DE 94/00301

C.(Continuation) DOCUMENTS CONSIDERED TO BE RELEVANT

Category *	Citation of document, with indication, where appropriate, of the relevant passages	Relevant to claim No.
Y A	DE,A,40 37 387 (K. RICHTER) 27 May 1992 cited in the application see abstract see column 1, line 49 - column 3, line 55 see column 4, line 6 - line 18 see column 8, line 50 - column 9, line 7 see column 10, line 54 - column 11, line 5; claims 1,5,18; figures 6-9 ---	1,5-8, 14,15 9,10,13, 16-19
P,Y	EP,A,0 570 936 (ALOKA CO. LTD.) 24 November 1993 see abstract see column 2, line 32 - column 3, line 1 see column 6, line 13 - column 7, line 27; figures 1,4 ---	1,5-8, 14,15
A	AMERICAN JOURNAL OF ROENGENOLOGY, no.140, May 1983, NEW ORLEANS (US) pages 843 - 845 E. A. SICKLES ET AL 'breast Cancer Detection with Sonography and Mammography' see page 845, left column, line 17 - line 28 -----	1

INTERNATIONAL SEARCH REPORT

Information on patent family members

International Application No

PCT/DE 94/00301

Patent document cited in search report	Publication date	Patent family member(s)	Publication date
WO-A-8808272	03-11-88	EP-A- 0356448	07-03-90
		JP-T- 2503870	15-11-90
		US-A- 5007428	16-04-91
US-A-4651744	24-03-87	NONE	
DE-A-4037387	27-05-92	NONE	
EP-A-0570936	24-11-93	JP-A- 6022960	01-02-94

A. KLASSIFIZIERUNG DES ANMELDUNGSGEGENSTANDES
 IPK 5 A61B8/08 A61B8/14 A61B5/00 A61B6/00

Nach der Internationalen Patentklassifikation (IPK) oder nach der nationalen Klassifikation und der IPK

B. RECHERCHIERTE GEBIETE

Recherchiertes Mindestprüfstoff (Klassifikationssystem und Klassifikationssymbole)
 IPK 5 A61B

Recherchierte aber nicht zum Mindestprüfstoff gehörende Veröffentlichungen, soweit diese unter die recherchierten Gebiete fallen

Während der internationalen Recherche konsultierte elektronische Datenbank (Name der Datenbank und evtl. verwendete Suchbegriffe)

C. ALS WESENTLICH ANGESEHENE UNTERLAGEN

Kategorie*	Bezeichnung der Veröffentlichung, soweit erforderlich unter Angabe der in Betracht kommenden Teile	Betr. Anspruch Nr.
X A	WO,A,88 08272 (THE UNIVERSITY COURT OF THE UNIVERSITY OF ABERDEEN) 3. November 1988 siehe Zusammenfassung siehe Seite 2, Zeile 19 - Seite 3, Zeile 7 siehe Seite 8, Zeile 26 - Seite 10, Zeile 12 siehe Seite 13, Zeile 24 - Zeile 28 siehe Seite 16, Zeile 5 - Zeile 9 ---	1-5,7,9, 15,19 6,13,16, 17
X A	US,A,4 651 744 (D. L. BRISTOW ET AL.) 24. März 1987 siehe Zusammenfassung siehe Spalte 2, Zeile 32 - Zeile 68 siehe Spalte 3, Zeile 15 - Zeile 36 siehe Spalte 4, Zeile 1 - Zeile 13 siehe Spalte 5, Zeile 1 - Spalte 6, Zeile 9 --- -/--	1-7 15,17

Weitere Veröffentlichungen sind der Fortsetzung von Feld C zu entnehmen

Siehe Anhang Patentfamilie

- * Besondere Kategorien von angegebenen Veröffentlichungen :
- * "A" Veröffentlichung, die den allgemeinen Stand der Technik definiert, aber nicht als besonders bedeutsam anzusehen ist
- * "E" älteres Dokument, das jedoch erst am oder nach dem internationalen Anmeldedatum veröffentlicht worden ist
- * "L" Veröffentlichung, die geeignet ist, einen Prioritätsanspruch zweifelhaft erscheinen zu lassen, oder durch die das Veröffentlichungsdatum einer anderen im Recherchenbericht genannten Veröffentlichung belegt werden soll oder die aus einem anderen besonderen Grund angegeben ist (wie ausgeführt)
- * "O" Veröffentlichung, die sich auf eine mündliche Offenbarung, eine Benutzung, eine Ausstellung oder andere Maßnahmen bezieht
- * "P" Veröffentlichung, die vor dem internationalen Anmeldedatum, aber nach dem beanspruchten Prioritätsdatum veröffentlicht worden ist

- * "T" Spätere Veröffentlichung, die nach dem internationalen Anmeldedatum oder dem Prioritätsdatum veröffentlicht worden ist und mit der Anmeldung nicht kollidiert, sondern nur zum Verständnis des der Erfindung zugrundeliegenden Prinzips oder der ihr zugrundeliegenden Theorie angegeben ist
- * "X" Veröffentlichung von besonderer Bedeutung; die beanspruchte Erfindung kann allein aufgrund dieser Veröffentlichung nicht als neu oder auf erfinderscher Tätigkeit beruhend betrachtet werden
- * "Y" Veröffentlichung von besonderer Bedeutung; die beanspruchte Erfindung kann nicht als auf erfinderscher Tätigkeit beruhend betrachtet werden, wenn die Veröffentlichung mit einer oder mehreren anderen Veröffentlichungen dieser Kategorie in Verbindung gebracht wird und diese Verbindung für einen Fachmann naheliegend ist
- * "&" Veröffentlichung, die Mitglied derselben Patentfamilie ist

1

Datum des Abschlusses der internationalen Recherche

17. August 1994

Absenddatum des internationalen Recherchenberichts

08.09.94

Name und Postanschrift der Internationale Recherchenbehörde
 Europäisches Patentamt, P.B. 5818 Patentlaan 2
 NL - 2280 HV Rijswijk
 Tel. (+ 31-70) 340-2040, Tx. 31 651 epo nl,
 Fax (+ 31-70) 340-3016

Bevollmächtigter Bediensteter

Fontenay, P

C.(Fortsetzung) ALS WESENTLICH ANGESEHENE UNTERLAGEN

Kategorie*	Bezeichnung der Veröffentlichung, soweit erforderlich unter Angabe der in Betracht kommenden Teile	Betr. Anspruch Nr.
Y A	DE,A,40 37 387 (K. RICHTER) 27. Mai 1992 in der Anmeldung erwähnt siehe Zusammenfassung siehe Spalte 1, Zeile 49 - Spalte 3, Zeile 55 siehe Spalte 4, Zeile 6 - Zeile 18 siehe Spalte 8, Zeile 50 - Spalte 9, Zeile 7 siehe Spalte 10, Zeile 54 - Spalte 11, Zeile 5; Ansprüche 1,5,18; Abbildungen 6-9 ---	1,5-8, 14,15 9,10,13, 16-19
P,Y	EP,A,0 570 936 (ALOKA CO. LTD.) 24. November 1993 siehe Zusammenfassung siehe Spalte 2, Zeile 32 - Spalte 3, Zeile 1 siehe Spalte 6, Zeile 13 - Spalte 7, Zeile 27; Abbildungen 1,4 ---	1,5-8, 14,15
A	AMERICAN JOURNAL OF ROENGENOLOGY, Nr.140, Mai 1983, NEW ORLEANS (US) Seiten 843 - 845 E. A. SICKLES ET AL 'breast Cancer Detection with Sonography and Mammography' siehe Seite 845, linke Spalte, Zeile 17 - Zeile 28 -----	1

INTERNATIONALER RECHERCHENBERICHT

Angaben zu Veröffentlichungen, die zur selben Patentfamilie gehören

Intern: Aktzeichen

PCT/DE 94/00301

Im Recherchenbericht angeführtes Patentdokument	Datum der Veröffentlichung	Mitglied(er) der Patentfamilie	Datum der Veröffentlichung
WO-A-8808272	03-11-88	EP-A- 0356448 JP-T- 2503870 US-A- 5007428	07-03-90 15-11-90 16-04-91
US-A-4651744	24-03-87	KEINE	
DE-A-4037387	27-05-92	KEINE	
EP-A-0570936	24-11-93	JP-A- 6022960	01-02-94