



(12) 实用新型专利

(10) 授权公告号 CN 202257995 U

(45) 授权公告日 2012. 05. 30

(21) 申请号 201120382070. X

(22) 申请日 2011. 10. 10

(73) 专利权人 余佳建

地址 311201 浙江省杭州市萧山区宁围镇明
辉花园 3 幢 1 单元 1201 室

(72) 发明人 余佳建

(74) 专利代理机构 杭州杭诚专利事务有限公
司 33109

代理人 俞润体

(51) Int. Cl.

G09B 11/00 (2006. 01)

A47B 37/00 (2006. 01)

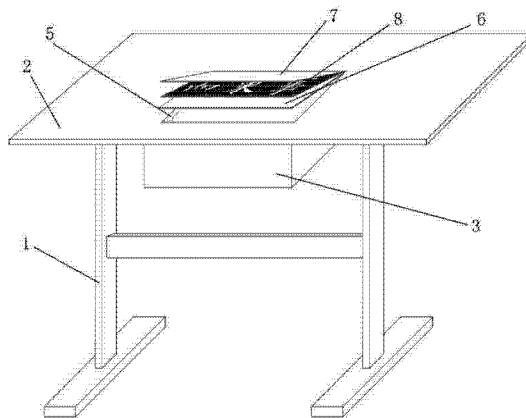
权利要求书 1 页 说明书 2 页 附图 1 页

(54) 实用新型名称

投影书法临摹桌

(57) 摘要

本实用新型涉及一种临摹桌,尤其涉及一种用于练习书法的投影书法临摹桌,适合于硬笔和软笔的临摹。包括桌脚,所述的桌脚上设有桌面,所述的桌面的背面设有上部开口的聚光盒,所述的聚光盒中设有平面发光板,所述的桌面上设有投影缺口,所述的投影缺口中设有硬质柔光板,所述的硬质柔光板上设有透明保护板,所述的硬质柔光板与透明保护板间设有活页字帖,所述的投影缺口与平面发光板相对称分布。投影书法临摹桌结构简单,操作方便,使用效果出色,能很快提高学习书法者的书法水平。



1. 一种投影书法临摹桌,其特征在于:包括桌脚(1),所述的桌脚(1)上设有桌面(2),所述的桌面(2)的背面设有上部开口的聚光盒(3),所述的聚光盒(3)中设有平面发光板(4),所述的桌面(2)上设有投影缺口(5),所述的投影缺口(5)中设有硬质柔光板(6),所述的硬质柔光板(6)上设有透明保护板(7),所述的硬质柔光板(6)与透明保护板(7)间设有活页字帖(8),所述的投影缺口(5)与平面发光板(4)相对称分布。

2. 根据权利要求1所述的投影书法临摹桌,其特征在于:所述的硬质柔光板(6)与聚光盒(3)中间位的侧壁相固定,所述的聚光盒(3)的侧壁与桌面(2)的背面相固定。

3. 根据权利要求1或2所述的投影书法临摹桌,其特征在于:所述的硬质柔光板(6)与透明保护板(7)的大小相等,所述的硬质柔光板(6)与透明保护板(7)设在投影缺口(5)中,所述的透明保护板(7)与桌面(2)相平滑过渡。

投影书法临摹桌

技术领域

[0001] 本实用新型专利涉及一种临摹桌,尤其涉及一种用于练习书法的投影书法临摹桌,适合于硬笔和软笔的临摹。

背景技术

[0002] 目前传统的学书法要么是对着字帖临写,要么就是印在水写本上摹写,还有就是用比较薄的纸覆盖在字帖上摹写,这样就有很大的局限性,比如临写不容易写像,写几个就没有什么信心了;印在水写本上的字范受水写本大小的限制,印不了多少字,而且用水写书法和用墨写书法的效果相差很大;还有,用纸覆盖在字帖上摹写受纸张和光线的影响,看的不是很清楚,且容易弄脏字帖。

[0003] 中国专利 CN201120071779.8,公开一种书法临摹桌,它包括支撑腿和台面,其特征在于,所述的台面是一透明面板,台面的下方设有光源仓,光源仓内安装有荧光灯管,荧光灯管连接导线和插头,台面的上方还带有一具有拎环的透明压板。此结构的临摹桌,结构复杂,而且操作麻烦,所能达到的效果不佳。

发明内容

[0004] 本实用新型主要是解决现有技术中存在的不足,提供一种结构简单,而且使用方便的投影书法临摹桌。

[0005] 本实用新型的上述技术问题主要是通过下述技术方案得以解决的:

[0006] 一种投影书法临摹桌,包括桌脚,所述的桌脚上设有桌面,所述的桌面的背面设有上部开口的聚光盒,所述的聚光盒中设有平面发光板,所述的桌面上设有投影缺口,所述的投影缺口中设有硬质柔光板,所述的硬质柔光板上设有透明保护板,所述的硬质柔光板与透明保护板间设有活页字帖,所述的投影缺口与平面发光板相对称分布。

[0007] 投影书法临摹桌是运用光把历代优良的书法字帖上的字投影到练习纸上进行临摹,使困难的书法学习变的简单,很容易入门,它既适用于硬笔书法的临摹,也适用于各种软笔字体的临摹,更适用于难度大的字体的临摹。

[0008] 投影书法临摹桌的原理是聚光盒里的发光板发出光透过硬质柔光板,柔和的光射过黑白分明的活页字贴,活页字贴上黑色部分的光被阻挡,白色部分的字就清晰的投影到透明的保护板上,同样也会投影到放在透明保护板上练习书法的纸上,用笔描写投影上来的字就可以了。活页字贴是根据历代著名字帖的范字印刷而成,等到这张活页字贴上的范字熟练掌握后就可以换另外的一些活页字贴了。

[0009] 作为优选,所述的硬质柔光板与聚光盒中间位的侧壁相固定,所述的聚光盒的侧壁与桌面的背面相固定。

[0010] 作为优选,所述的硬质柔光板与透明保护板的大小相等,所述的硬质柔光板与透明保护板设在投影缺口中,所述的透明保护板与桌面相平滑过渡。

[0011] 因此,本实用新型的投影书法临摹桌,结构简单,操作方便,使用效果出色,能很

快提高学习书法者的书法水平。

附图说明

[0012] 图 1 是本实用新型的结构示意图；

[0013] 图 2 是图 1 中桌面的剖视结构示意图。

具体实施方式

[0014] 下面通过实施例,并结合附图,对本实用新型的技术方案作进一步具体的说明。

[0015] 实施例 1:如图 1 和图 2 所示,一种投影书法临摹桌,包括桌脚 1,所述的桌脚 1 上设有桌面 2,所述的桌面 2 的背面设有上部开口的聚光盒 3,所述的聚光盒 3 中设有平面发光板 4,所述的桌面 2 上设有投影缺口 5,所述的投影缺口 5 中设有硬质柔光板 6,所述的硬质柔光板 6 上设有透明保护板 7,所述的硬质柔光板 6 与透明保护板 7 间设有活页字帖 8,所述的投影缺口 5 与平面发光板 4 相对称分布,所述的硬质柔光板 6 与聚光盒 3 中间位的侧壁相固定,所述的聚光盒 3 的侧壁与桌面 2 的背面相固定,所述的硬质柔光板 6 与透明保护板 7 的大小相等,所述的硬质柔光板 6 与透明保护板 7 设在投影缺口 5 中,所述的透明保护板 7 与桌面 2 相平滑过渡。

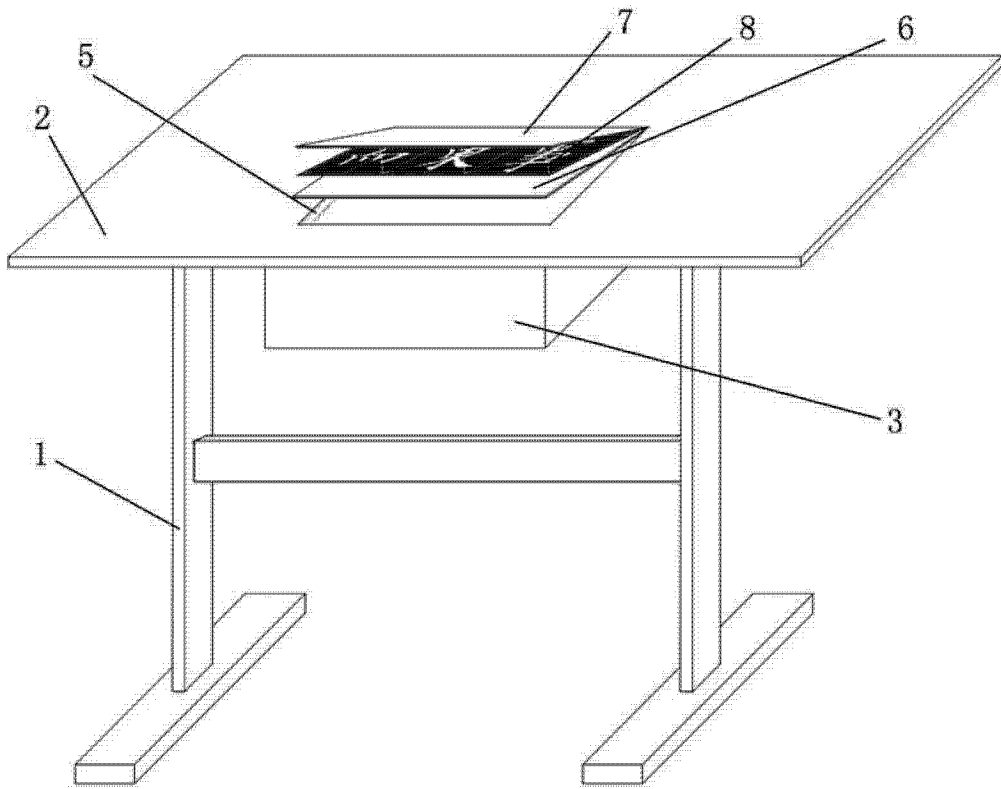


图 1

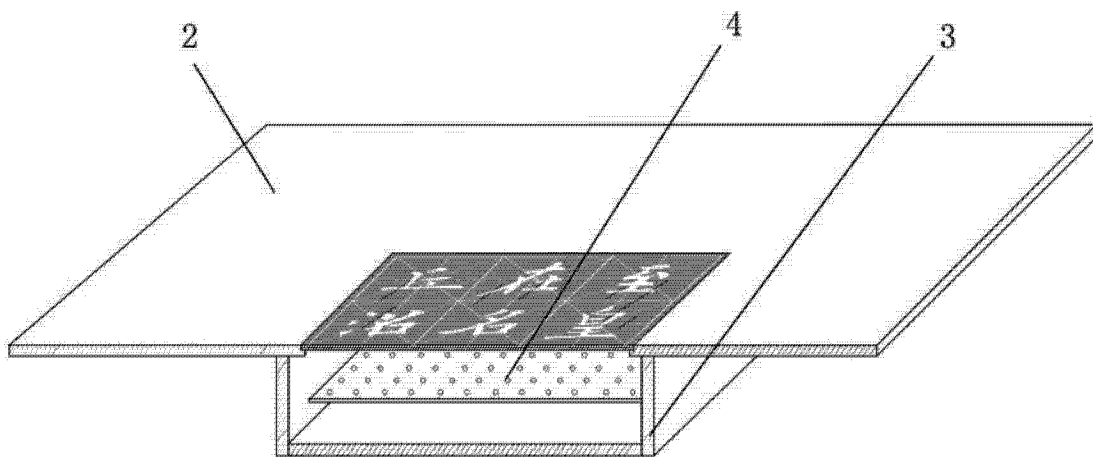


图 2