



⑫A **Terinzagelegging** ⑪ **9001682**

Nederland

⑲ NL

---

- ⑤4 **Drager voor voorwerpen zoals eieren en transportinrichting voorzien van een dergelijke drager.**
- ⑤1 Int.Cl.<sup>5</sup>: B65B 23/08, A01K 43/00.
- ⑦1 Aanvrager: Staalkat B.V. te Aalten.
- ⑦4 Gem.: Ir. Th.A.H.J. Smulders c.s.  
Vereenigde Octroobureaux  
Nieuwe Parklaan 97  
2587 BN Den Haag.

- 
- ②1 Aanvraag Nr. 9001682.
- ②2 Ingediend 24 juli 1990.
- ③2 --
- ③3 --
- ③1 --
- ⑥2 --

- 
- ④3 Ter inzage gelegd 17 februari 1992.

De aan dit blad gehechte stukken zijn een afdruk van de oorspronkelijk ingediende beschrijving met conclusie(s) en eventuele tekening(en).

---

Titel: Drager voor voorwerpen zoals eieren en  
transportinrichting voorzien van een dergelijke drager

De uitvinding heeft betrekking op een drager voor voorwerpen zoals eieren, voorzien van een frame, twee haakvormige grijperdelen die elk zijn uitgerust met een vrij einde waarin een opening voor het tussen genoemde vrije einden opnemen van  
5 een voorwerp, waarbij de vrije einden van de grijper ten opzichte van elkaar kunnen worden bewogen, en wel zodanig dat tussen genoemde einden een voorwerp kan worden opgenomen en vervolgens daaruit weer kan worden gelost, zoals bekend uit het Amerikaanse octrooischrift 4.068.882 van aanvraagster.  
10 De uitvinding beoogt deze bekende eidrager te vereenvoudigen. Hiertoe vertoont de drager volgens de uitvinding het kenmerk, dat het ene haakvormige grijperdeel vast met een transportorgaan zoals bijv. een kettingdeel is verbonden, terwijl het andere haakvormige grijperdeel draaibaar met de ketting is  
15 verbonden. Hierdoor is een zeer eenvoudig te vervaardigen inrichting ontstaan met weinig onderdelen. Omdat slechts een van de twee grijperarmen beweegbaar ten opzichte van de ketting is opgesteld, is de drager zeer ongevoelig voor storingen.

20 In verdere uitwerking van de uitvinding kan het beweegbare haakvormige grijperdeel bovenwaarts verlengd zijn uitgevoerd en zijn uitgerust met, met bedieningsorganen samenwerkende middelen. Genoemd uiteinde kan daarbij bijvoorbeeld zijn voorzien van een draaibare rol die kan samenwerken met  
25 een boven de baan van de transportketting opgestelde geleiding.

Verder kan de eidrager bestaan uit een frame voorzien van een as, waarom het uit twee delen bestaande beweegbare grijperdeel draaibaar is gemonteerd. Beide delen zijn, onder  
30 tussenvoeging van een veer, draaibaar om genoemde as, terwijl een van beide delen aan de bovenzijde bovendien is voorzien

**9001682**

van middelen voor samenwerking met een boven de baan voor de drager aangebrachte geleiding.

De beschreven constructie heeft een groot aantal voordelen; naast het feit, dat slechts één bewegend grijperdeel  
5 aanwezig is, zijn voor het openen van de houder geen mechanisch aangedreven middelen nodig. Door het laten wegvallen van de geleiding kan een zeer snelle lossing van het voorwerp worden verkregen.

De constructie van de grijperdelen kan worden aangepast  
10 aan de vorm van het produkt, zodat zowel met hun hartlijn horizontaal als verticaal opgestelde voorwerpen kunnen worden opgenomen.

De uitvinding heeft verder betrekking op een transportinrichting voorzien van dragers en welke inrichting daardoor  
15 wordt gekenmerkt dat boven de baan van de dragers een geleiding is aangebracht, en delen van de geleiding beweegbaar zijn opgesteld.

Ter verduidelijking van de uitvinding zullen thans, onder verwijzing naar de tekening, een tweetal uitvoeringsvoor-  
20 beelden van de eidrager volgens de uitvinding worden beschreven. In de tekening toont:

Fig. 1 een schematische dwarsdoorsnede volgens de lijn I-I in fig. 2 van een eerste uitvoeringsvorm van de eidrager volgens de uitvinding;

25 Fig. 2 een schematisch zijaanzicht van de inrichting volgens de uitvinding volgens fig. 1 onder weglating van enkele delen;

Fig. 3 een ander aanzicht van de inrichting volgens fig. 2;

30 Fig. 4 een bovenaanzicht van de inrichting volgens fig. 1;

Fig. 5 een doorsnede volgens de lijn V-V in fig. 6 ter plaatse van een inhangstation;

35 Fig. 6 een aanzicht overeenkomstig fig. 2 van de inrichting weergegeven in fig. 5; en

Fig. 7 een aanzicht overeenkomstig fig. 1 van een tweede uitvoeringsvorm van de eidrager volgens de uitvinding.

Volgens de tekening bestaat de eidrager volgens de uitvinding uit een vast grijperdeel 1, dat één geheel vormt met een montageframe 2. Het montageframe is door middel van verende snapelementen 3 tussen assen 4 van een kettingtransporteur 5 gemonteerd. De kettingtransporteur 5 wordt op zich met behulp van rollen 6 geleid door geleiders 7 bevestigd aan een machineframe 8.

Naast genoemd, vast grijperdeel 1 is de drager voorzien van een scharnierend grijperdeel 9, dat draaibaar is bevestigd op een as 10, gemonteerd in het montageframe 2.

Het scharnierende grijperdeel 9 is voorzien van een geleidelip 11, waardoor het grijperdeel 9 bij het inschuiven van een voorwerp zijdelings uitwijkt, waardoor de drager wordt geopend. Voor het inschuiven van een voorwerp is voorzien in een heforgaan 20 waarvan de bewegingsrichting met een pijl is weergegeven. Met streep-stippellijnen is dan de stand weergegeven van de hefinrichting 20 en de delen van de eidrager bij het opnemen van een voorwerp i.c. een ei 21. Zoals uit fig. 1 duidelijk blijkt, zal bij het inschuiven van een voorwerp het scharnierende grijperdeel 9 zijdelings uitwijken.

Door toepassing van een veer 12 zal een aanslag 13 van het ene deel van het scharnierende grijperdeel 9 in de ruststand steeds aanliggen tegen een commandojuk 14.

Genoemd commandojuk 14, dat eveneens roteerbaar om de as 10 is gemonteerd, is voorzien van een geleiderol 15 die voortdurend in aanraking is met een vaste geleider 16 of uitneembare geleide-elementen 17, die direct of indirect zijn bevestigd aan het frame 8.

Het geleide-element 17 wordt bediend door een magneet 18 en kan daarbij in de met een pijl weergegeven richting worden bewogen, d.w.z. dat bij bekrachtiging van de magneet 18 het geleide-element 17 omhoog gaat en het juk 14 onder invloed van de kracht van de veer 12 naar rechts scharniert en in de gestreept weergegeven stand komt, waardoor de spanning van de

**9001682**

veer 12 op het scharnierende grijperdeel 9 wordt opgeheven, waardoor het grijperdeel onder invloed van het gewicht van het voorwerp in de met stippellijn weergegeven stand wordt bewogen, waardoor het voorwerp wordt gelost.

5 Terwijl bij de inrichting volgens fig. 1 de eieren met hun hartlijn in hoofdzaak horizontaal worden aangevoerd op het hefmechanisme en aldus georiënteerd in de eidrager worden gebracht, wordt bij de eidrager volgens fig. 5 en 6, die voor het overige volledig gelijk is aan de eidrager volgens  
10 fig. 1 t/m 3, de voorwerpen i.c. eieren met hun hartlijn verticaal aangevoerd met behulp van een met conische dragers 22 uitgeruste ketting 23. Onder de ketting bevindt zich dan een hefmechanisme 24 welke de eieren 25 in de met een pijl weergegeven richting bovenwaarts beweegt tot in de dragers, in  
15 dit geval bestaande uit een vast grijperdeel 26 en een beweegbaar grijperdeel 27.

In fig. 7 tenslotte is een derde uitvoeringsvorm van de eidrager volgens de uitvinding weergegeven. In wezen gaat het hier om een dubbele uitvoeringsvorm van de inrichting volgens  
20 fig. 1. Daar de onderdelen van de inrichting weergegeven in fig. 7 in wezen volledig corresponderen met die weergegeven in fig. 1 en zoals hiervoor beschreven, zal hierop niet nader worden ingegaan, behalve dan dat er op wordt gewezen dat bij deze dubbele uitvoering de vaste grijperdelen van de beide op  
25 één juk 2' gemonteerde grijpers ruggelings naar elkaar toe gekeerd zijn opgesteld, m.a.w. de beweegbare grijperdelen bevinden zich gespiegeld tegenover elkaar zodat er voldoende ruimte is voor het maken van een zijdelingse beweging.

Na het vorenstaande zal het duidelijk zijn, dat binnen  
30 het raam van de uitvindingsgedachte een groot aantal wijzigingen mogelijk is.

CONCLUSIES

1. Drager voor voorwerpen zoals vruchten, eieren, voorzien van een frame, twee haakvormige grijperdelen die elk zijn uitgerust met een vrij einde waarin een opening voor het tussen genoemde vrije einden opnemen van een voorwerp, waarbij de  
5 vrije einden van de grijper ten opzichte van elkaar kunnen worden bewogen, en wel zodanig dat tussen genoemde einden een voorwerp kan worden opgenomen en vervolgens daaruit weer kan worden gelost, met het kenmerk, dat het ene haakvormige grijperdeel vast met een transportorgaan, bijv. een ketting-  
10 deel, is verbonden, terwijl het andere haakvormige grijperdeel draaibaar hiermee is verbonden.
2. Drager volgens conclusie 1, met het kenmerk, dat het draaibare grijperdeel roteerbaar is om een as waarvan de hartlijn evenwijdig is aan de bewegingsrichting van het trans-  
15 portorgaan.
3. Drager volgens conclusie 1 of 2, met het kenmerk, dat het beweegbare haakvormige grijperdeel bovenwaarts verlengd is uitgevoerd en is uitgerust met, met bedieningsorganen samenwerkende middelen.
- 20 4. Drager volgens conclusie 3, met het kenmerk, dat het verlengde uiteinde is voorzien van een draaibare rol die kan samenwerken met een boven de baan van de transportketting opgestelde geleiding.
5. Drager volgens een of meer van de voorgaande conclusies, met het kenmerk, dat het beweegbare haakvormige grijperdeel  
25 uit twee delen bestaat en deze delen onder veerbelasting ten opzichte van elkaar draaibaar op dezelfde as zijn gemonteerd.
6. Drager volgens een of meer van de voorgaande conclusies, gekenmerkt door een frame voorzien van een vast grijperdeel en  
30 een as, waarom het uit twee delen bestaande beweegbare grijperdeel draaibaar is gemonteerd, waarbij beide delen onder tussenvoeging van een veer op elkaar zijn afgestemd, terwijl een van beide delen bovendien is voorzien van middelen voor

**9001682**

samenwerking met een boven de baan van de drager aangebrachte geleiding.

7. Drager volgens conclusie 6, met het kenmerk, dat het tweede deel aan de bovenzijde is voorzien van een uitsteeksel  
5 uitgerust met een draaibare rol.

8. Drager volgens een van de voorgaande conclusies, met het kenmerk, dat het beweegbare grijperdeel aan de voorwerp-  
ingangszijde is voorzien van een schuine lip of dergelijke,  
ingericht voor het openen van de grijper d.m.v. het in te  
10 brengen voorwerp.

9. Drager volgens een of meer van de voorgaande conclusies, met het kenmerk, dat de drager is voorzien van twee beweegbare  
haakvormige grijperdelen en twee vaste haakvormige grijper-  
delen, waarbij de beide vaste grijperdelen met de rug naar  
15 elkaar toe vast aan het frame zijn gemonteerd.

10. Transportinrichting voorzien van dragers volgens een van de voorgaande conclusies, met het kenmerk, dat boven de baan  
van de dragers een geleiding is aangebracht, en delen van de geleiding beweegbaar zijn opgesteld.

20 11. Transportinrichting volgens conclusie 10, met het kenmerk, dat genoemde beweegbare delen van de geleiding zich bevinden ter plaatse van de losplaatsen.

12. Transportinrichting volgens conclusie 10 of 11, met het kenmerk, dat de beweegbare delen van de geleiding kunnen  
25 worden bediend door een magneet.

9001682

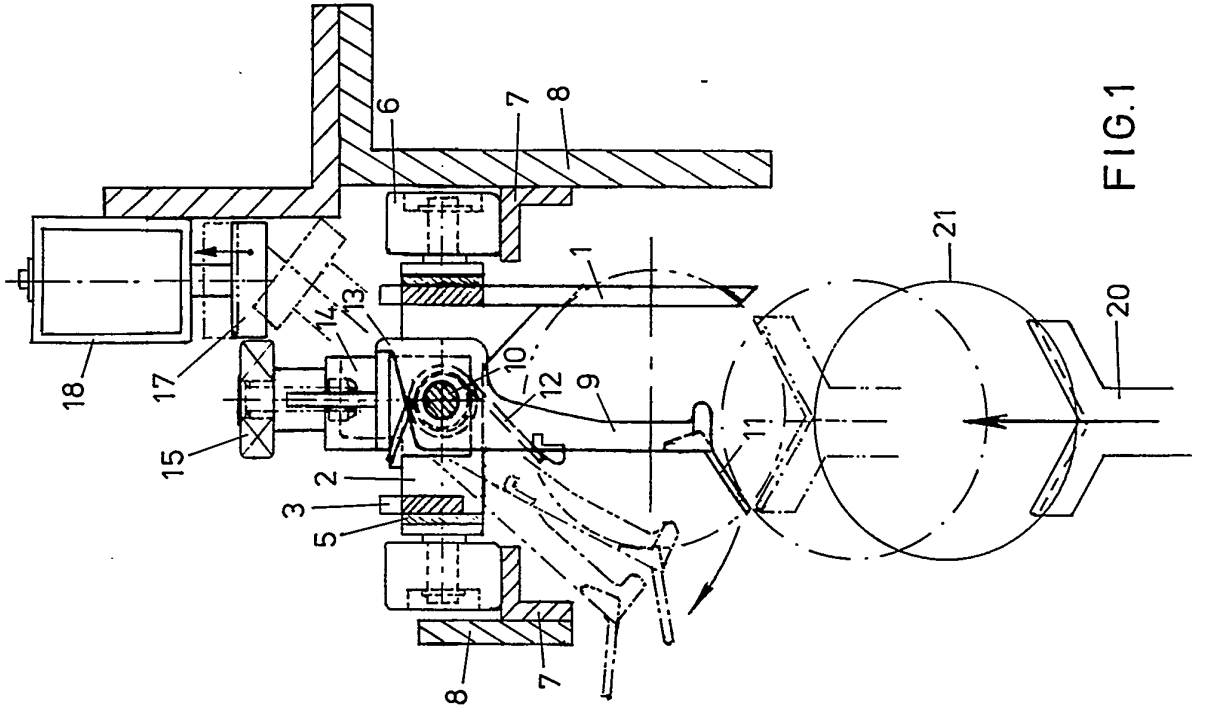


FIG.1

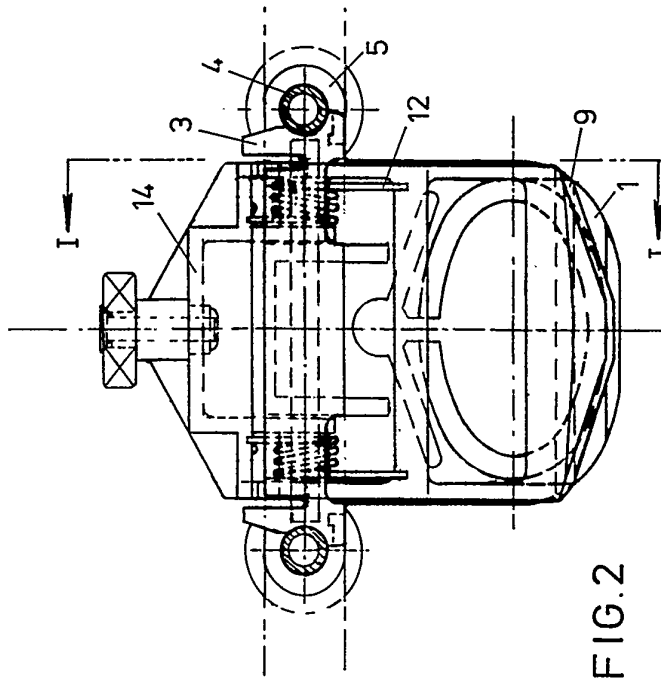


FIG.2

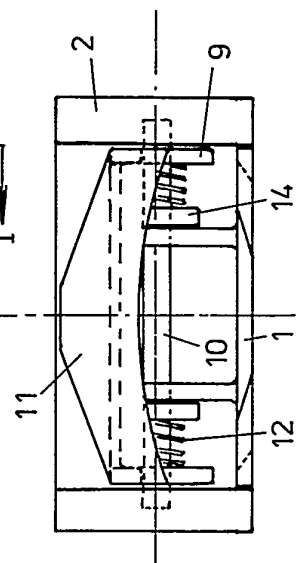


FIG.3



9 0 0 1 6 8 2

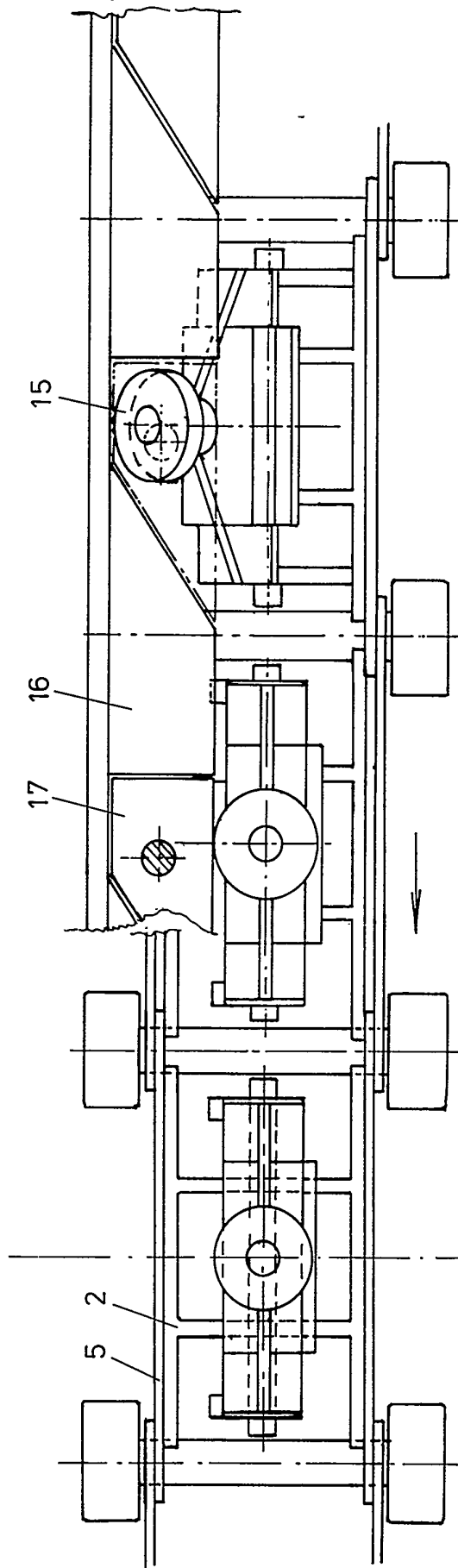


FIG.4

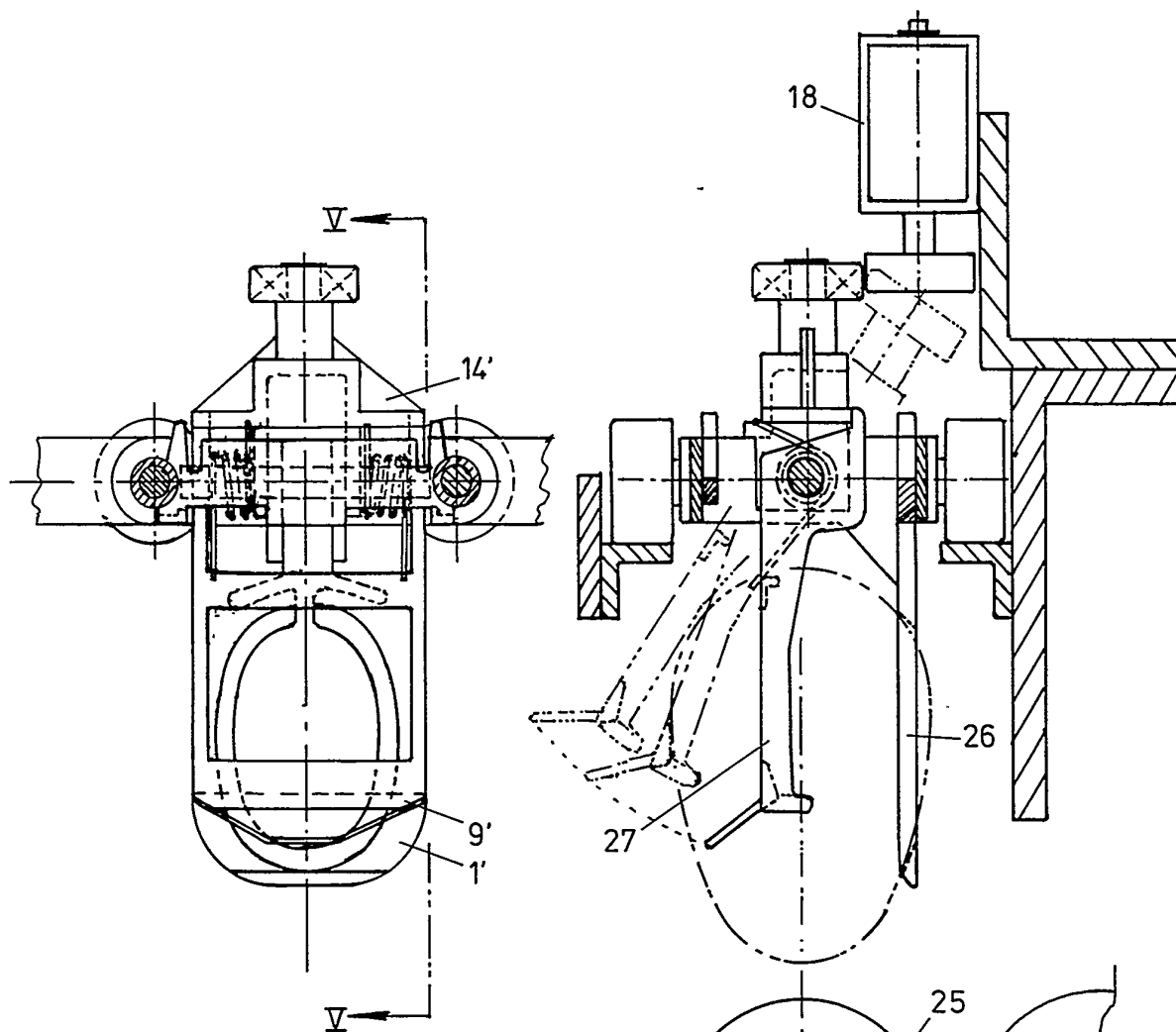


FIG. 6

FIG. 5

9001682

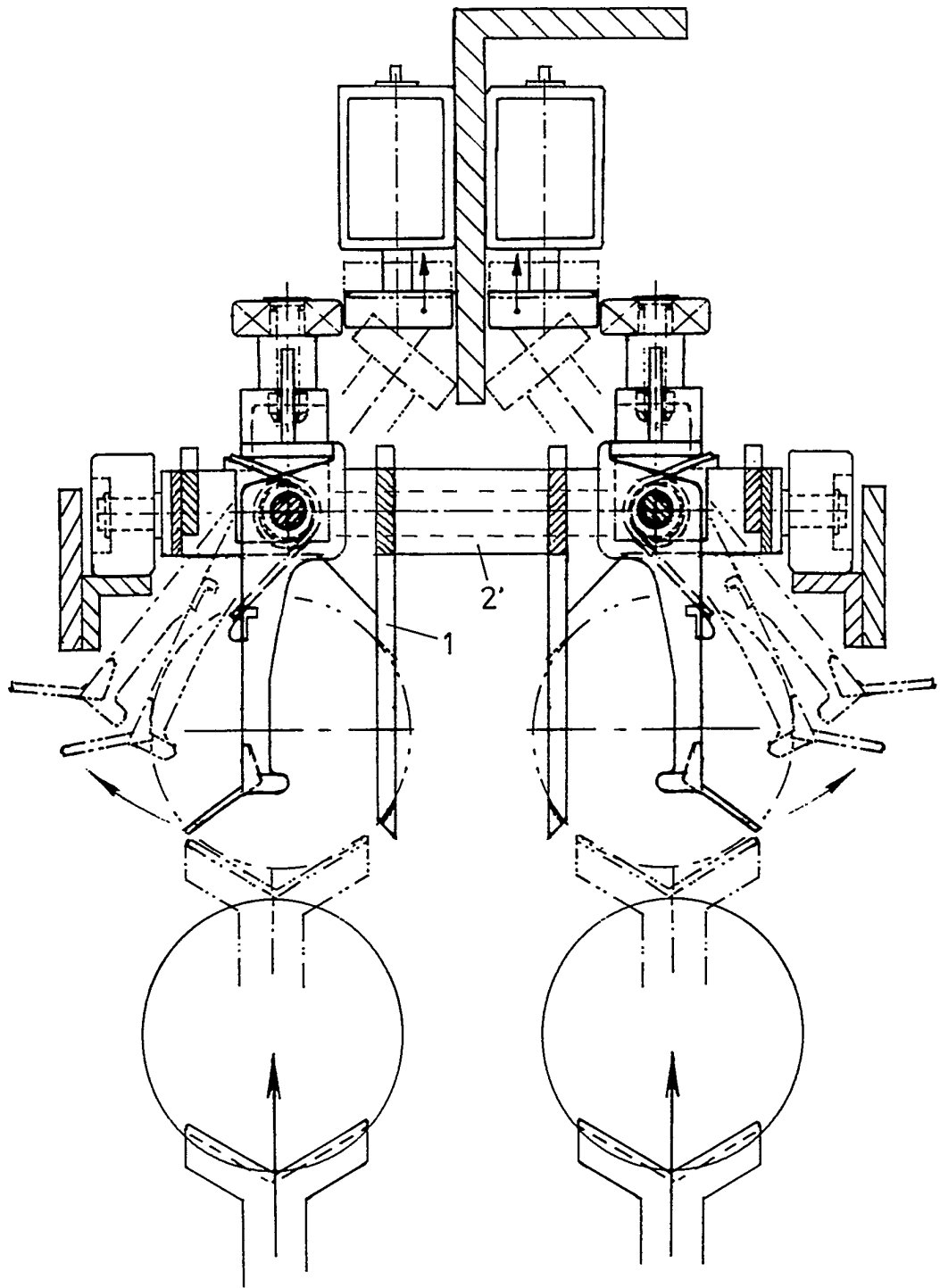


FIG.7

9001682