

19



Bureau voor de
Industriële Eigendom
Nederland

11 1007232

12 C OCTROOI²⁰

21 Aanvraag om octrooi: 1007232

51 Int.Cl.⁶
A23N15/06

22 Ingediend: 08.10.97

41 Ingeschreven:
09.04.99

73 Octrooihouder(s):
Imperator Engineering & Consulting B.V. te
Zoetermeer.

47 Dagtekening:
09.04.99

72 Uitvinder(s):
Dick de Keijzer te Zoetermeer

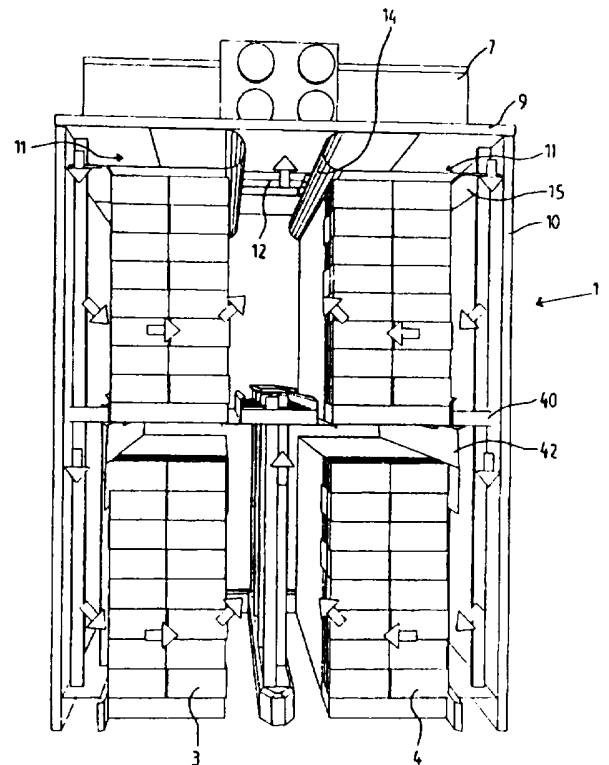
45 Uitgegeven:
01.06.99 I.E. 99/06

74 Gemachtigde:
Drs. F. Barendregt c.s. te 2280 GE Rijswijk.

54 **Fruitrijpeenheid.**

57 Fruitrijpeenheid omvattende een geïsoleerde cel (1) in de binnenruimte waarvan fruit kan worden geplaatst, en een luchtbehandelingssysteem dat een ventilatiesysteem, een luchtcirculatiesysteem, koelmiddelen, verwarmingsmiddelen, gasinjectiemiddelen en een besturingseenheid omvat, waarbij het luchtcirculatiesysteem aan de buitenzijde van de cel (1) is aangebracht en waarbij tussen de binnenruimte van de cel (1) en het luchtcirculatiesysteem ten minste één luchtinblaas- en een luchtafzuigopening (11 respectievelijk 12) is voorzien.

In het bijzonder is het luchtcirculatiesysteem, en eventuele andere onderdelen van het luchtbehandelingssysteem, ondergebracht in een afzonderlijk op de cel (1) aan te brengen, fabrieksmatig te assembleren unit (7).



NL C 1007232

De inhoud van dit octrooi komt overeen met de oorspronkelijk ingediende beschrijving met conclusie(s) en eventuele tekeningen.

Korte aanduiding: fruitrijpeenheid.

De uitvinding heeft betrekking op een fruitrijpeenheid voor het rijpen van fruit door middel van onder druk gebrachte behandelde lucht volgens de aanhef van conclusie 1.

Dergelijke fruitrijpeenheden worden onder diverse
5 handels- of merknamen op de markt gebracht. Fruitrijpeenheden
omvatten een geïsoleerde fruitrijpcel met een luchtbehandelings-
systeem. Soms omvat een dergelijk luchtbehandelingssys-
teem een extern gemonteerde koelinrichting en in de meeste
gevallen is er een elektrische verwarming geïnstalleerd.
10 Andere ontwikkelingen hebben geleid tot een fruitrijpeenheid
waarbij het luchtbehandelingssysteem tevens een of meer
luchtkoelblokken met bijbehorende luchtcirculatieventilato-
ren en een benodigde koelcompressor met regelapparatuur,
leidingen en appendages omvat, welk geheel in één grote
15 omkasting is gemonteerd. Deze omkasting met interne compo-
nenten wordt binnen in de geïsoleerde cel opgesteld. Het
koelsysteem met de luchtkoelblokken en de koelcompressor
kan, wanneer binnen de geïsoleerde cel als onderdeel van de
omkasting opgesteld, werken met directe expansie van een
20 koudemiddel. Een hiervoor benodigde luchtgekoelde condensor
zal zich hierbij altijd - en een eventuele watergekoelde
condensor zal zich veelal buiten de cel bevinden. Voor de
zich buiten de cel bevindende condensator moet een leiding-
stelsel worden aangebracht dat zich door de celwand heen
25 uitstrekt. De fruitrijpcel is in veel gevallen als een soort
container gebouwd door middel van gasdichte isolatiepanelen.
In de cel worden bijvoorbeeld twee rijen pallets geplaatst,
welke pallets elk zijn beladen met bijvoorbeeld gestapelde
dozen of kratten, gevuld met fruit. Tegen de achterwand van
30 de cel, op het kopse eind van de twee rijen pallets is de
omkasting met luchtcirculatieventilatoren, luchtkoelblokken
en koelcompressor met leidingen en appendages geplaatst. In
het midden van het voorvlak van de omkasting zijn twee
luchtinblaasopeningen voorzien, waarop twee opblaasbare

slangen zijn aangesloten. Deze slangen strekken zich uit in een opengelaten ruimte tussen de twee rijen pallets, en wel aan de onder- en bovenzijde van de gestapelde dozen of kratten. Aan de voorzijde van de twee rijen met gestapelde
5 dozen of kratten is een plank aangebracht die de vrije einden van de twee slangen afdichtend ondersteunt en tevens de ruimte tussen de twee rijen aan het kopse einde afdicht. Indien nu door het luchtcirculatiesysteem lucht in de slangen wordt geblazen, dichten de twee slangen de ruimte tussen
10 de twee rijen aan de boven- en onderzijde af. De slangen zijn verder voorzien van een groot aantal luchtuitstroomopeningen die uitmonden in de bovengenoemde afgedichte ruimte. In deze ruimte geblazen lucht kan deze slechts verlaten door via de dozen of kratten zijdelings naar buiten toe weg te
15 stromen. Door de luchtslangen langer of korter te maken is het mogelijk het aantal in de cel te plaatsen pallets overeenkomstig te variëren. Binnen de geïsoleerde cel is in veel gevallen een rijpgasgenerator opgesteld voor productie van gas waarmee de rijpcyclus in gang gezet wordt, of anderzijds
20 kan dit gebeuren door plaatsing van een door de celwand gevoerde leiding waarbij het rijpgas vanuit een gasfles of een bundel gasflessen via een injectie-eenheid in de cel wordt gebracht. Voor het weer afvoeren van het geïnjecteerde gas is een apart ventilatiesysteem voorzien met in de cel-
25 wand aangebrachte toe- en afvoeropeningen voor ventilatie naar buiten.

Nadelig bij deze bekende fruitrijpeenheid is dat de zich in de cel bevindende omkasting met interne componenten, in het bijzonder het volumineuze luchtcirculatiesysteem,
30 veel ruimte in beslag neemt, namelijk twee palletplaatsen. Verder kost het installeren van het gehele luchtbehandelingssysteem als gevolg van de diverse afzonderlijke onderdelen veel tijd en brengt derhalve aanzienlijke kosten met zich mee. Ook moet een groot deel van het assemblage- en
35 installatiewerk op de locatie zelf plaatsvinden omdat de fruitrijpcel zich reeds daar bevindt. Het maximaal toelaatbare aantal te behandelen pallets per cel is beperkt en wordt hoofdzakelijk bepaald door de capaciteit van de venti-

latoren in de omkasting. Het systeem kan bovendien alleen werken met een gelijk aantal pallets in de linker- en rechterrij, omdat anders de gevormde ruimte tussen de pallets, de luchtslangen en de plank niet kan worden afgedicht.

5 Het doel van de onderhavige uitvinding is een fruitrijpeenheid te verschaffen waarbij deze nadelen worden ondervangen.

Volgens de uitvinding wordt dit doel bereikt door het kenmerk van conclusie 1. Volgens de uitvinding is het lucht-
10 circulatiesysteem aangebracht aan de buitenzijde van de cel. Tussen het luchtcirculatiesysteem en de binnenruimte van de cel zijn luchtinblaas- en luchtafzuigopeningen aangebracht. Hierbij kunnen dezelfde openingen met voordeel ook worden
15 gebruikt door andere onderdelen van het luchtbehandelings-systeem, zoals het ventilatiesysteem en de gasinjectiemiddelen, mits deze eveneens buiten de cel gemonteerd worden. Dit vermindert het installatiewerk aanzienlijk. De cel kan in
20 langsrichting helemaal worden volgezet met kratten of dozen fruit, er is geen ruimte meer nodig binnenin de cel voor grote onderdelen van het luchtbehandelingssysteem. Het is
eenvoudig om meerdere luchtcirculatiesystemen aan de buitenzijde van de cel aan te brengen, hierdoor kan de capaciteit van de cel op eenvoudige wijze worden vergroot.

In het bijzonder zijn diverse elementen van het lucht-
25 behandelingssysteem ondergebracht in één unit. Deze unit kan als een geheel op de cel worden aangesloten, bijvoorbeeld op de bovenwand van de cel. Op de locatie zelf hoeven hiervoor slechts luchtinblaas- en luchtafzuigopeningen in de celwand te worden aangebracht die een verbinding kunnen vormen
30 tussen de unit en de binnenruimte van de cel. Het installatiewerk is aanzienlijk minder ten opzichte van de stand van techniek en met voordeel kan het grootste deel van de assemblage reeds in de fabriek plaatsvinden.

Verdere voorkeursuitvoeringsvormen van de uitvinding
35 zijn vastgelegd in conclusie 4 t/m 12.

Een uitvoeringsvorm van de uitvinding zal nader worden toegelicht aan de hand van de bijgaande tekening, waarin:

Fig. 1 een aanzicht is in perspectief van een fruit-

rijpeenheid volgens de uitvinding;

Fig. 2 een aanzicht is in perspectief van een opblaasbare luchtverdeelbak volgens de uitvinding;

5 Fig. 3 een aanzicht is in perspectief van een verticale opblaasbare luchtzuil volgens de uitvinding;

Fig. 4 een schematisch aanzicht is in dwarsdoorsnede van een opblaasbare luchtverdeelbak met een optrekkoord volgens de uitvinding.

10 In fig. 1 is een geïsoleerde cel van een fruitrijpeenheid aangeduid met het verwijzingscijfer 1. De cel 1 is op bekende wijze vervaardigd uit isolatiepanelen en heeft een rechthoekige containerachtige opbouw. In de binnenruimte van de cel zijn twee naast elkaar liggende rijen pallets met stapels dozen 3 resp. 4 geplaatst. De dozen zijn volgeladen met fruit dat eerst nog een rijpingsproces dient te onder-
15 gaan alvorens het fruit verder verhandeld kan worden. In plaats van dozen kunnen ook kratten en dergelijke worden gebruikt voor het opnemen van het fruit. De fruitrijpeenheid is in het bijzonder geschikt voor het rijpen van bananen,
20 maar leent zich ook prima voor het rijpen van bijvoorbeeld tomaten of kiwi's. Een fruitrijpproces kent in het algemeen de volgende stappen:

- 1) de pallets met fruit worden in de cel geplaatst;
- 2) egaliseren: de gehele partij fruit wordt zodanig verwarmd c.q. gekoeld dat één egale temperatuur wordt bereikt;
- 3) begassen: in de cel wordt een bepaald gas geïnjecteerd en gecirculeerd, bijvoorbeeld een lage concentratie aan ethyleen of een mengsel van ethyleen en stikstof, dat ervoor zorgt dat het rijpen van het fruit geïnitieerd wordt;
- 4) ventileren en egaliseren: het gas wordt uit de cel geventileerd en de gehele partij fruit wordt weer zodanig gekoeld c.q. verwarmd dat een egale temperatuur van het fruit behouden blijft; en
- 5) handhaven: de temperatuur, vochtigheid, etc. worden op een bepaald niveau gehandhaafd totdat de partij fruit vervoerd gaat worden naar de diverse afzetpunten.

Voor het rijproces is een luchtbehandelingssysteem nodig. Het luchtbehandelingssysteem omvat een aantal lucht-circulatieventilatoren voor het door de cel 1 heen over de partij fruit circuleren van behandelde lucht. Het behandelen van de lucht kan hierbij bestaan uit het koelen of verwarmen 5 van de lucht en het injecteren van een hoeveelheid rijpgas. Hiertoe zijn naast de luchtcirculatieventilatoren, ook koelmiddelen, verwarmingsmiddelen, gasinjectiemiddelen en een besturingseenheid voorzien. De koelmiddelen bestaan bij 10 voorkeur uit meerdere luchtkoelblokken, een compressor, een condensor, regelapparatuur, leidingen en appendages. De verwarmingsmiddelen bestaan bijvoorbeeld uit elektrische verwarmingselementen, en de gasinjectiemiddelen voeren rijpgas vanuit een of meerdere gasflessen via een injectie- 15 eenheid toe aan de cel. Ook is een ventilatorsysteem voorzien voor het weer afvoeren van geïnjecteerd rijpgas naar buiten de cel en het hiervoor in de plaats weer toevoeren van verse lucht naar binnen de cel.

Volgens de uitvinding zijn zoveel mogelijk onderdelen van het luchtbehandelingssysteem ondergebracht in één systeemunit 7. Naast in ieder geval de luchtcirculatieventilatoren 7 zijn met voordeel ook de luchtkoelblokken, de compressor, de verwarmingselementen en de gasinjectie-eenheid ondergebracht binnenin de systeemunit 7. De condensor van de 25 koelmiddelen wordt via een leidingstelsel aangesloten op de unit 7 en bij voorkeur opgehangen in de buitenlucht. Het ventilatiesysteem voor het afvoeren van geïnjecteerd gas bestaat uit een afvoerventilator en een toevoerderugs- 30 klep. Beide zijn aangebracht op de buitenzijde van de unit 7 en staan in verbinding met de door de luchtcirculatieventilatoren rondgestuwde luchtstroom.

De unit 7 kan reeds in de fabriek geassembleerd worden en is eenvoudig op de bovenwand 9 van de cel 1 te installeren. In de bovenwand 9 zijn ten minste twee luchtinblaasopeningen 11 en één luchtafzuigopening 12 aangebracht, waarop 35 de unit 7 kan worden aangesloten.

Aldus kunnen de diverse onderdelen van het luchtbehandelingssysteem gebruik maken van dezelfde openingen in de

celwand, hetgeen het installeren zeer eenvoudig maakt. Ook kan de inhoud van de cel optimaal worden gebruikt voor het opnemen van fruit omdat er geen ruimte in beslag wordt genomen door onderdelen van het luchtbehandelingssysteem.

5 De luchtinblaasopeningen 11 monden elk uit in een onder de bovenwand 9 hangende opblaasbare luchtverdeelbak 14. Elke luchtverdeelbak 14 is met zijn zijranden verbonden met en sluit aan op de boven- en zijwand 9 resp. 10 van de cel 1. De luchtverdeelbak 14 is aan de kopse einden voor en achter
10 voorzien van afdichtschotten welke in fig. 1 niet zichtbaar gemaakt zijn. Ook deze afdichtschotten zijn luchtdicht verbonden met de boven- en zijwand 9 resp. 10 van de cel 1. Aldus vormt de luchtverdeelbak 14 tezamen met de celwanden
15 9, 10 een afgedichte ruimte. Aan het aan de zijwand 10 van de cel 1 grenzende bodemdeel 15 van de luchtverdeelbak 14 bevinden zich meerdere luchtdoorlaatroosters 18. Dit is in het bijzonder te zien in fig. 2. Lucht die door het lucht-
circulatiesysteem via de luchtinblaasopeningen 11 naar binnen is geblazen, blaast de luchtverdeelbakken 14 op en
20 kan deze slechts weer verlaten via de luchtdoorlaatroosters 18. Aldus komt de lucht terecht tussen de zijwanden 10 en de stapels dozen, waarbij de luchtinblaasrichting langs de zijwanden 10 naar beneden gericht is. De ingeblazen lucht wordt
weer uit de cel 1 afgezogen via de luchtafzuigopening 12. De
25 luchtafzuigrichting is hierbij tussen de twee rijen pallets met de stapels dozen 3, 4 door naar boven gericht. Aldus ontstaat een circulatie van naar beneden ingeblazen lucht, die zijdelings door de dozen heen naar het midden van de cel
en vervolgens weer naar boven toe uit de cel wordt afgezo-
30 gen. In de praktijk is verrassenderwijs gebleken dat de lucht zeer egaal over al het fruit in de cel wordt verdeeld met de luchtverdeelbakken volgens de uitvinding. Hierdoor wordt met voordeel een zeer gelijkmatige rijping van de
gehele partij fruit bereikt.

35 Zie fig.3. Om te voorkomen dat lucht in langsrichting aan de voor- of achterzijde tussen de zijwanden 10 van de cel 1 en de rijen pallets met de stapels dozen 3, 4 kan wegstromen zonder over het te behandelen fruit heen te

stromen, worden verticale opblaasbare luchtzuilen 25 aange-
bracht aan de voor- en achterzijde van de rijen pallets met
de stapels dozen 3, 4. De luchtzuilen 25 bevinden zich hier-
bij tussen de zijwanden 10 van de cel 1 en de rijen pallets
5 met de stapels dozen 3, 4 (niet getoond in fig. 1). Elke
luchtzuil 25 heeft een sok 26 die in een bijbehorende pijp
27 van een luchtverdeelbak 14 kan worden gestoken. Als
alternatief kunnen de luchtzuilen bijvoorbeeld met klitten-
band op de plaats bevestigd worden waar zich luchtdoorlaat-
10 openingen in de luchtverdeelbak bevinden. De door het lucht-
circulatiesysteem in de luchtverdeelbakken 14 naar binnen
geblazen lucht zorgt er aldus tevens voor dat de diverse
luchtzuilen 25 worden opgeblazen en de kopse einden van de
rijen pallets met stapels dozen 3, 4 afdichten. Voor het
15 opblazen van deze extra afdichtingszuilen zijn derhalve met
voordeel geen afzonderlijke opblaasmiddelen nodig, terwijl
met de pijp-sok-verbinding of de klittenbandverbinding een
zeer eenvoudige verbinding wordt verschaft.

De in fig. 2 getoonde luchtdoorlaatroosters 18 zijn met
20 voordeel losneembaar aangebracht op uitsparingen in het
bodemdeel 15 van de luchtverdeelbak 14. De losneembare
verbinding kan bijvoorbeeld een klittenbandverbinding zijn.
De luchtdoorlaatroosters 18 kunnen nu op eenvoudige wijze
worden gereinigd, vervangen of verwisseld. Verder is de
25 binnenzijde van de luchtverdeelbak 14 bereikbaar voor een
eventuele reparatie of reiniging. De luchtdoorlaatroosters
18 kunnen voor een deel bestaan uit luchtdoorlatend doek,
bijvoorbeeld gaasdoek, en voor een deel uit luchtdicht doek,
bijvoorbeeld gecoat doek. Door de verhouding tussen het
30 luchtdichte en het luchtdoorlatende doekdeel te variëren kan
de hoeveelheid door te laten lucht per luchtdoorlaatrooster
18 eveneens worden gevarieerd. Zo is het bijvoorbeeld voor-
delig om het luchtdoorlatende deel van naast elkaar liggende
luchtdoorlaatroosters 18 groter te laten worden indien het
35 betreffende luchtdoorlaatrooster 18 verder van een luchtin-
blaasopening 11 af komt te liggen. Hiermee wordt een evenre-
dige verdeling van de ingeblazen lucht over de gehele rij
met stapels dozen 3, 4 verkregen. Zoals te zien in fig. 1

wordt er tevens voor gezorgd dat, als gevolg van de binnen
de luchtverdeelbak 14 heersende overdruk, een goede afdich-
ting optreedt aan de bovenzijde van de stapels dozen, door-
dat de onderzijde van de luchtverdeelbak 14 vanaf de boven-
5 wand 9 van de cel 1 wordt aangedrukt op de bovenzijde van de
dozen. Evenzo drukken de luchtzuilen 25 zich vast tussen
zijwand 10 en de zijkant van de stapels dozen. Aldus wordt
een kortsluiting van de gecirculeerde lucht buiten de sta-
pels dozen om, tot een minimum beperkt. Bovendien waarborgt
10 het over de luchtdoorlaatroosters optredende drukverlies dat
het luchtcirculatiesysteem ook bij een deels lege cel altijd
met een bepaalde tegendruk blijft werken en daardoor niet
teveel krachtverbruik vergt. Door de eenvoudige verwissel-
baarheid van de luchtdoorlaatroosters is het ook mogelijk
15 om, in het geval van een rij pallets die korter is dan de
lengte van een luchtverdeelbak, een aantal luchtdoorlaat-
roosters te vervangen door in zijn geheel luchtdichte doe-
ken.

Indien de pallets met de stapels dozen 3, 4 uit de cel
20 1 verwijderd moeten worden, dienen eerst de luchtverdeelbak-
ken 14 opgetrokken te worden, zodat deze door het uitnemen
van de pallets met kratten of dozen niet beschadigd worden.
Met voordeel is hiertoe een langwerpige tilorgaan 30, bij-
voorbeeld een stang of buis of strip, in de bodem van de
25 luchtverdeelbak 14 genaaid (zie fig. 2). Het langwerpige
tilorgaan 30 is op meerdere plaatsen verbonden met een
optrekkoord 32 (zie fig. 4). Dit optrekkoord kan elastisch
zijn, maar kan ook via een katrol zijn verbonden met een
gewicht. De door de luchtinblaasopening 11 met een bepaalde
30 druk naar binnen geblazen lucht zorgt ervoor dat de lucht-
verdeelbak 14 tegen de kracht van de optrekkoorden 32 in
wordt opgeblazen. Zodra deze druk echter wegvalt zorgen de
optrekkoorden 32 ervoor dat de luchtverdeelbak 14 automa-
tisch tegen de zijwanden 10 en de bovenwand 9 van de cel 1
35 wordt aangetrokken, alwaar de luchtverdeelbak 14 aan een
uitnemen van de pallets met kratten of dozen niet meer in de
weg staat.

Zoals te zien in fig. 1 kunnen meerdere rijen pallets

met kratten of dozen boven elkaar worden geplaatst door het toepassen van stellingen met palletgeleiders 40 in de cel 1. Teneinde te voorkomen dat de lucht via de ruimte tussen de tussenvloer 40 en de bovenzijde van de daaronderliggende pallet met kratten of dozen ontsnapt, zijn daartussen zogenaamde op zich bekende luchtdichte gordijnen 42 aangebracht.

Het in de unit 7 geplaatste luchtcirculatiesysteem bestaat bij voorkeur uit meerdere centrifugaalventilatoren, omdat deze voldoende druk kunnen geven. Dankzij deze hoge druk kunnen de luchtverdeelbakken 14 zowel een afdichting vormen op de bovenzijden van de rijen met stapels dozen 3, 4, alsmede de lucht uniform verdelen over de gehele lengte van de rijen 3, 4.

De buiten de cel geplaatste luchtbehandelingssysteemunit in combinatie met de in de cel geplaatste luchtverdeelbakken en de verticale opblaasbare luchtzuilen, en de luchtcirculatie-richting van buiten naar binnen toe, maken het mogelijk om de linker- en rechterrij pallets niet even groot te maken, terwijl toch een goede luchtcirculatie over het fruit heen behouden blijft. Het variëren van de plaats van de luchtzuilen en het al dan niet dichtmaken van de verwisselbare luchtdoorlaatroosters verschaffen hierbij een zeer flexibel systeem. Hierdoor is het met voordeel zelfs mogelijk om een oneven aantal pallets in een fruitrijpeenheid volgens de uitvinding te behandelen zonder gebruik te hoeven maken van een zogenaamde lege "dummy-pallet".

De cel volgens de uitvinding kan zo lang als gewenst worden gebouwd. Het is namelijk mogelijk om meerdere op afstand van elkaar liggende units met daarin de diverse elementen van het luchtbehandelingssysteem bovenop de cel aan te brengen. Elke unit bestrijkt hierbij bij voorkeur een zich aan weerszijden daaronderliggend deel van twee rijen pallets met dozen fruit. Door het toepassen van extra tussenliggende verticale luchtzuilen wordt voorkomen dat luchtcirculaties van meerdere achter elkaar liggende units elkaar beïnvloeden.

Aldus is volgens de uitvinding een fruitrijpeenheid verschaft waarvan het luchtbehandelingssysteem op eenvoudige

wijze grotendeels in de fabriek kan worden geassembleerd, terwijl de installatie van het systeem snel en eenvoudig kan worden uitgevoerd. De binnenruimte van de cel kan optimaal worden gebruikt voor het opnemen van dozen fruit, terwijl de
5 capaciteit van de fruitrijpeenheid eenvoudig aan te passen is aan de in de cel geplaatste hoeveelheid fruit.

C O N C L U S I E S

1. Fruitrijpeenheid omvattende een geïsoleerde cel (1) in de binnenruimte waarvan fruit kan worden geplaatst, en een luchtbehandelingssysteem dat een ventilatiesysteem, een luchtcirculatiesysteem, koelmiddelen, verwarmingsmiddelen, 5 gasinjectionmiddelen en een besturingseenheid omvat, **met het kenmerk**, dat het luchtcirculatiesysteem aan de buitenzijde van de cel (1) is aangebracht, waarbij tussen de binnenruimte van de cel (1) en het luchtcirculatiesysteem ten minste één luchtinblaas- en een luchtafzuigopening (11 resp. 12) is 10 voorzien.

2. Fruitrijpeenheid volgens conclusie 1, **met het kenmerk**, dat het luchtcirculatiesysteem is ondergebracht in een afzonderlijk op de cel (1) aan te brengen, fabrieksmatig te 15 assembleren unit (7).

3. Fruitrijpeenheid volgens conclusie 2, **met het kenmerk**, dat in de unit (7) verder zijn ondergebracht een of meer luchtkoelblokken en een koelcompressor welke deel uitmaken 20 van de koelmiddelen, de verwarmingsmiddelen, de gasinjectionmiddelen en de besturingseenheid.

4. Fruitrijpeenheid volgens conclusie 2 of 3, **met het kenmerk**, dat het ventilatiesysteem is aangesloten op de unit 25 (7).

5. Fruitrijpeenheid volgens één van de voorgaande conclusies, **met het kenmerk**, dat het luchtcirculatiesysteem bovenop de cel (1) is aangebracht. 30

6. Fruitrijpeenheid volgens één van de voorgaande conclusies, **met het kenmerk**, dat in de binnenruimte van de cel (1) ten minste één opblaasbare luchtverdeelbak (14) is voorzien die in verbinding staat met de luchtinblaasopening (11), 35 waarbij de zijranden van de luchtverdeelbak (14) aansluiten op de celwanden (9, 10), en de luchtverdeelbak (14) een of

meerdere luchtdoorlaatroosters (18) heeft.

7. Fruitrijpeenheid volgens conclusie 6, **met het kenmerk**, dat de luchtdoorlaatroosters (18) losneembaar zijn aangebracht op de luchtverdeelbak (14).

8. Fruitrijpeenheid volgens conclusie 6 of 7, **met het kenmerk**, dat de luchtverdeelbak (14) is voorzien van meerdere luchtdoorlaatroosters (18) die in doorlaatopeningsgrootte van elkaar verschillen.

9. Fruitrijpeenheid volgens één van de conclusies 6-8, **met het kenmerk**, dat verticale opblaasbare luchtzuilen (25) zijn voorzien die, in het bijzonder via de luchtverdeelbak (14), in verbinding staan met de luchtinblaasopening (11).

10. Fruitrijpeenheid volgens één van de conclusies 6-9, waarbij de binnenruimte van de cel (1) bestemd is om twee naast elkaar liggende rijen met gestapelde dozen of kratten met fruit (3 resp. 4) op te nemen, **met het kenmerk**, dat voor elke rij (3, 4) een luchtverdeelbak (14) is voorzien, welke in opgeblazen stand afdichtend aanligt tegen de bovenzijde van de stapels dozen of kratten en de bovenwand (9) van de cel (1), waarbij de luchtdoorlaatroosters (18) uitmonden in een opengelaten ruimte tussen de zijwand (10) van de cel (1) en de stapels dozen of kratten.

11. Fruitrijpeenheid volgens conclusie 10, **met het kenmerk**, dat de luchtinblaasrichting in de binnenruimte van de cel (1) langs de zijwanden (10) naar beneden gericht is, en de luchtafzuigrichting uit de binnenruimte van de cel (1) in het midden naar boven gericht is.

12. Fruitrijpeenheid volgens één van de voorgaande conclusies, **met het kenmerk**, dat de luchtverdeelbak (14) een met zijn bodem verbonden langwerpige tilorgaan heeft, dat verbonden is met een optrekkoord.

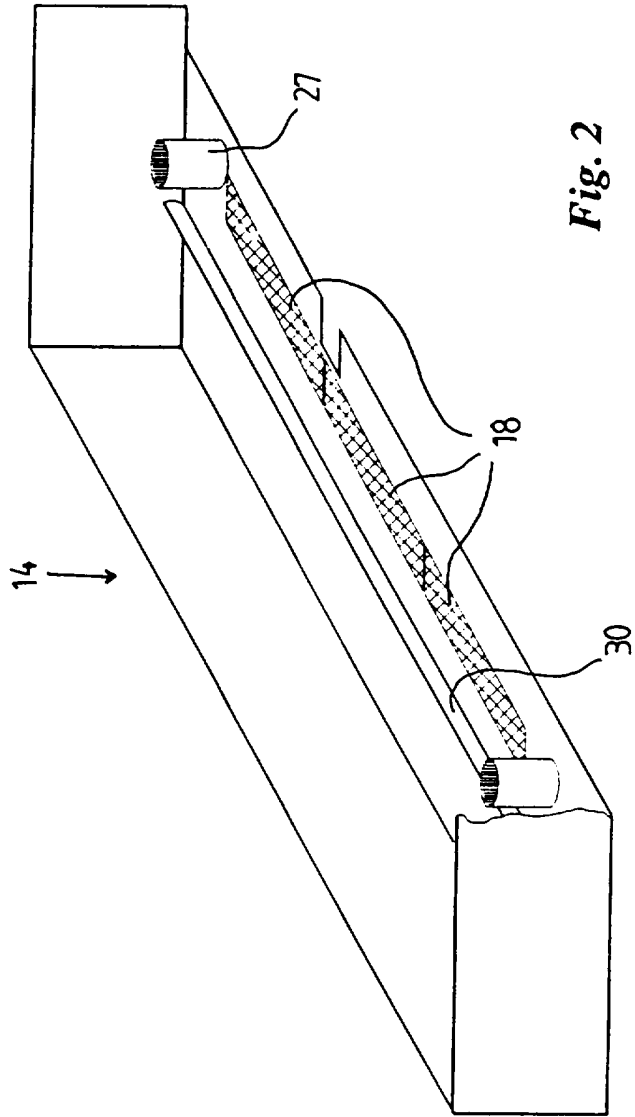


Fig. 2

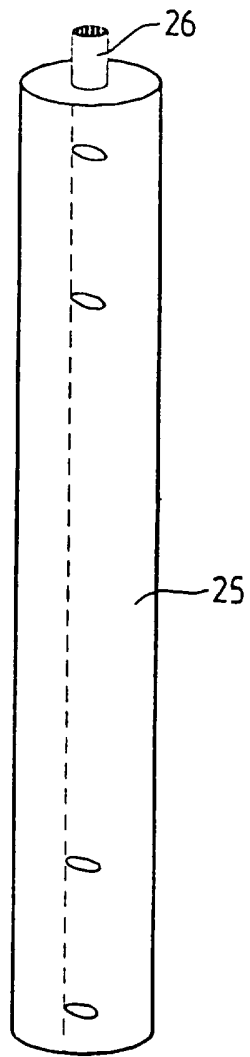


Fig. 3

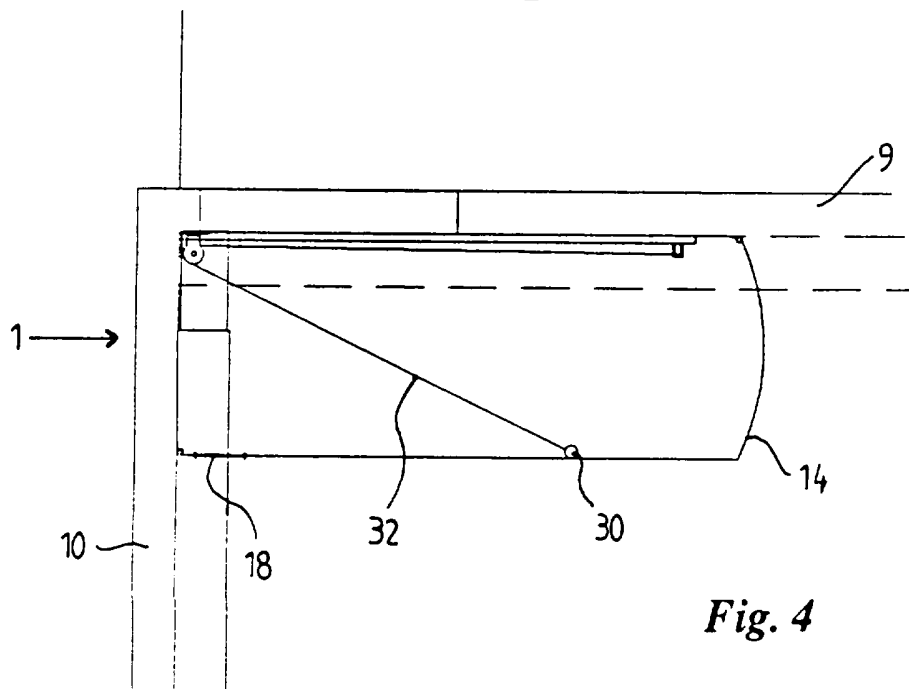


Fig. 4

Octrooiaanvraag Nr: **1007232**

RAPPORT BETREFFENDE HET ONDERZOEK NAAR DE STAND VAN DE TECHNIEK

Van belang zijnde literatuur

Categorie *	Vermelding van literatuur met aanduiding, voor zover nodig, van speciaal van belang zijnde tekstgedeelten of figuren.	Van belang voor conclusie(s) Nr.:	International Patent Classification (IPC)
A	DE-A 19.601.755 (Hussein) ---	1,3,4,	F24F3/044 A 23 N 15/06
A	US-A 5.475.926 (Bolkestein et al) ---	1,3,4	
A	US-A 5373780 (Bianco) ---	1,3	Onderzochte gebieden van de techniek, gedefinieerd volgens IPC 6 A23N15/06 F24F3/044
			Computerbestanden

Indien gewijzigde conclusies zijn ingediend, heeft dit rapport betrekking op de conclusies ingediend op:

* Verklaring van de categorie-aanduiding: zie apart blad

Omvang van het onderzoek: **Volledig**

Onderzochte conclusies:

Niet (volledig) onderzochte conclusies met redenen:

Datum waarop het onderzoek werd voltooid: **26 mei 1998**

Vooronderzoeker: **ir. J. Lutter**

Categorie van de vermelde literatuur:

- X: op zichzelf van bijzonder belang zijnde stand van de techniek
- Y: in samenhang met andere geciteerde literatuur van bijzonder belang zijnde stand van de techniek
- A: niet tot de categorie X of Y behorende van belang zijnde stand van de techniek
- O: verwijzend naar niet op schrift gestelde stand van de techniek
- P: literatuur gepubliceerd tussen voorrrangs- en indieningsdatum
- T: niet tijdig gepubliceerde literatuur over theorie of principe ten grondslag liggend aan de uitvinding
- E: colliderende octrooiaanvraag
- D: in de aanvraag genoemd
- L: om andere redenen vermelde literatuur
- &: lid van dezelfde octrooifamilie; corresponderende literatuur

AANHANGSEL BEHORENDE BIJ HET RAPPORT BETREFFENDE HET ONDERZOEK NAAR DE
STAND VAN DE TECHNIEK, UITGEVOERD IN OCTROOIAANVRAGE NR. 1007232

Het aanhangsel bevat een opgave van elders gepubliceerde octrooiaanvragen of octrooien (zogenaamde leden van dezelfde octrooifamilie), die overeenkomen met octrooigeschriften genoemd in het rapport.

De opgave is samengesteld aan de hand van gegevens uit het computerbestand van het Europees Octrooibureau per 10 JUNI 1998

De juistheid en volledigheid van deze opgave wordt noch door het Europees Octrooibureau, noch door de Octrooiraad gegarandeerd; de gegevens worden verstrekt voor informatiedoeleinden.

In het rapport genoemd octrooi- geschrift	datum van publikatie	overeenkomend(e) geschrift(en)	datum van publikatie
de_A 19.601.755	11-09-97	GEEN	
US-A 5.475.926	19-12-95	NL-A 9.201.776	02-05-94
US-A 5.373.780	20-12-94	CA-A 2.135.924	09-12-93
		EP-A 0.641.166	08-03-95
		HU-A 69.964	28-09-95
		JP-T 7.507.214	10-08-95
		WO-A 9.324.015	09-12-93