

UŽITNÝ VZOR

(11) Číslo dokumentu:

14404

(13) Druh dokumentu: **U1**

(51) Int. Cl.⁷:

B 42 D 15/00

B 42 D 15/10

(19)
ČESKÁ
REPUBLIKA



ÚŘAD
PRŮMYSLOVÉHO
VLASTNICTVÍ

(21) Číslo přihlášky: **2004 - 15302**

(22) Přihlášeno: **13.04.2004**

(47) Zapsáno: **01.06.2004**

(73) Majitel:
T-studio s. r. o., Praha, CZ

(72) Původce:
Štochl Marcel, Praha, CZ

(74) Zástupce:
Andera Jiří Ing., Nad Štolou 12, Praha 7, 17000

(54) Název užitého vzoru:
Zdravotní a očkovací průkaz dítěte

CZ 14404 U1

Zdravotní a očkovací průkaz dítěte

Oblast techniky

Technické řešení se týká zdravotního a očkovacího průkazu dítěte, zahrnujícího část záznamovou a část informační

5 Dosavadní stav techniky

Při narození dítěte je jeho rodičům vydán zdravotní a očkovací průkaz dítěte a mladistvého, do kterého zdravotníci zapisují nejen údaje o preventivním očkování dítěte, ale i základní údaje, týkající se zdravotního stavu, vyšetření a léčby dítěte. Na rozdíl od očkovací průkazu pro dospělé tedy má zdravotní a očkovací průkaz dítěte poměrně rozsáhlou část záznamovou, do které
10 zdravotníci zapisují záznamy o pravidelných dětských prohlídkách a o provedených úkonech, případně může mít i různě rozsáhlou část informační, obsahující poučení pro rodiče dítěte. Zdravotní a očkovací průkaz dítěti slouží až do 19 let jeho věku.

Znamé očkovací průkazy pro dospělé se zhotovují z "harmonikovitě" skládaného kartonu. Takové očkovací průkazy nemají dostatek prostoru pro výše uvedené záznamy a jejich jednoduchá
15 konstrukce nemá dostatečnou životnost, protože frekvence používání u dospělého je samozřejmě podstatně nižší než u dítěte.

Jako zdravotní a očkovací průkaz dítěte byly proto používány publikace formátu A5 se spirálovou vazbou. Ani spirálová vazba však nemá dostatečnou životnost a při častém používání docházelo k vytrhávání listů. Navíc by při neopatrné manipulaci mohlo dojít k poranění o ostré
20 konce plastové spirály.

Podstata technického řešení

Nedostatky známých provedení odstraňuje zdravotní a očkovací průkaz dítěte, zahrnující část záznamovou a část informační, podle technického řešení, jehož podstata spočívá v tom, že jak
25 část záznamová tak i část informační jsou tvořeny samostatnou papírovou publikací se sešitovou vazbou, přičemž každá publikace se sešitovou vazbou je vložena v samostatné kapse společného pouzdra z ohebného materiálu.

Výhodou zdravotního a očkovacího průkazu dítěte podle technického řešení je vysoká životnost při nízkých výrobních nákladech.

Ve výhodném provedení jsou samostatné kapsy uspořádány na protilehlých stranách společného
30 pouzdra.

Podle dalšího výhodného provedení je společné pouzdro z průhledného materiálu.

Aby bylo možné zdravotní a očkovací průkaz dítěte používat jako očkovací průkaz i po dosažení
dospělosti dítěte, je v záznamové publikaci se sešitovou vazbou vlepen karton skládaný ve formě leporela, na kterém mohou být natištěny rubriky pro záznamy o očkování.

35 Přehled obrázků na výkresech

Technické řešení bude blíže popsáno na příkladu provedení zdravotního a očkovacího průkazu
dítěte, schematicky zobrazeného na obr. 1. Na obr. 2 je potom zobrazeno výhodné provedení záznamové publikace zdravotního a očkovacího průkazu dítěte.

Příklady provedení

40 Zdravotní a očkovací průkaz dítěte podle obr. 1 má část záznamovou a část informační. Záznamová část je tvořena samostatnou papírovou záznamovou publikací 1 se sešitovou vazbou a

formátem A6. Informační část je tvořena samostatnou papírovou informační publikací 2 se sešitovou vazbou a formátem A6.

5 Každá publikace 1, 2 se sešitovou vazbou je vložena v samostatné kapse 3, 4 společného pouzdra 5 z ohebného materiálu. Ve znázorněném příkladu provedení jsou samostatné kapsy 3, 4 uspořádány na protilehlých stranách společného pouzdra 5, které je včetně kapes 3, 4 zhotoveno z průhledného plastu na bázi PVC.

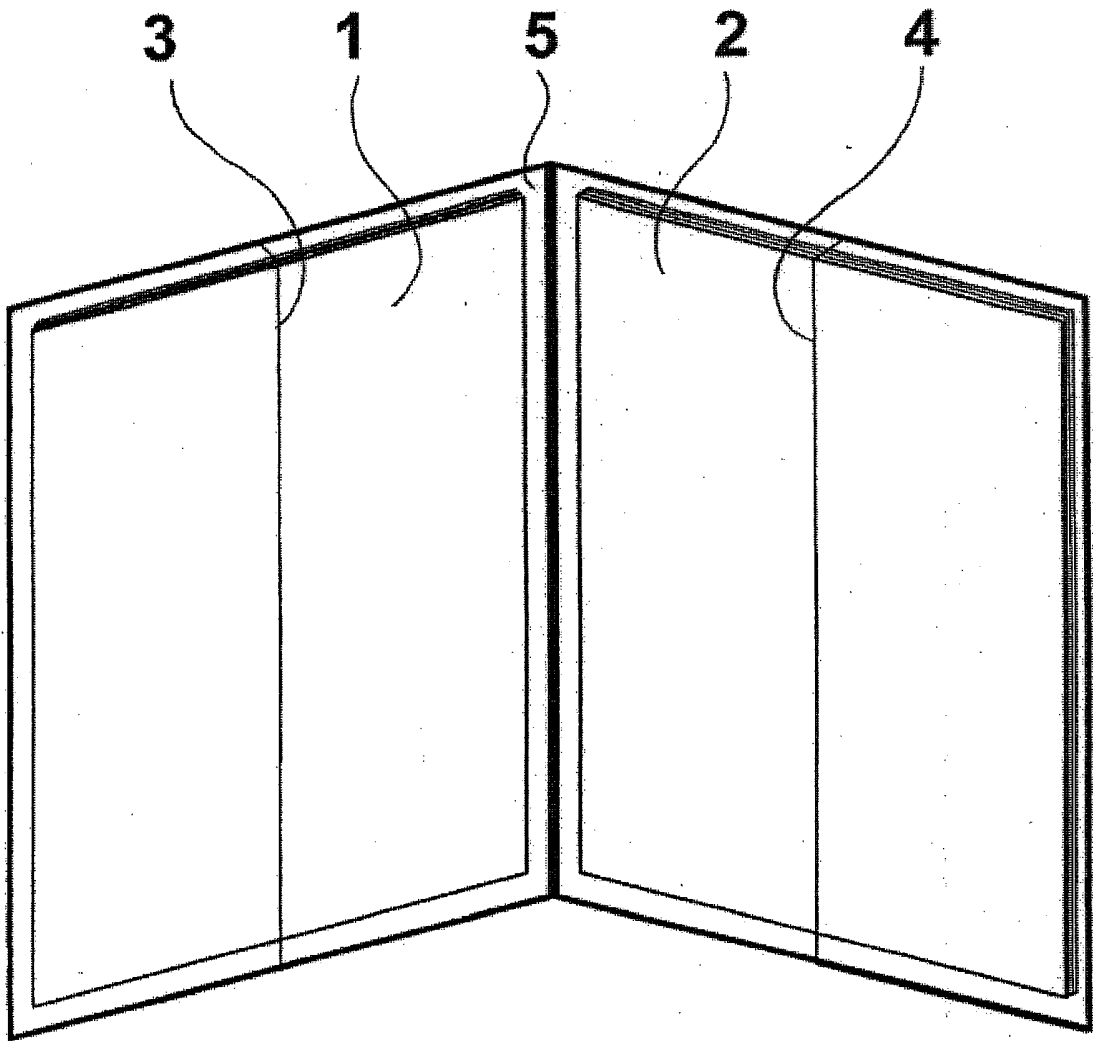
10 V záznamové publikaci 1 se sešitovou vazbou je vlepen karton 6 skládaný ve formě leporela na formát A7, na kterém mohou být natištěny rubriky pro záznamy o očkování. Skládaný karton 6 je u místa vlepení opatřen vyznačenou oddělovací linií a lze jej ze záznamové publikace 1 se sešitovou vazbou vystříhnout a používat jako běžný očkovací průkaz pro dospělé.

N Á R O K Y N A O C H R A N U

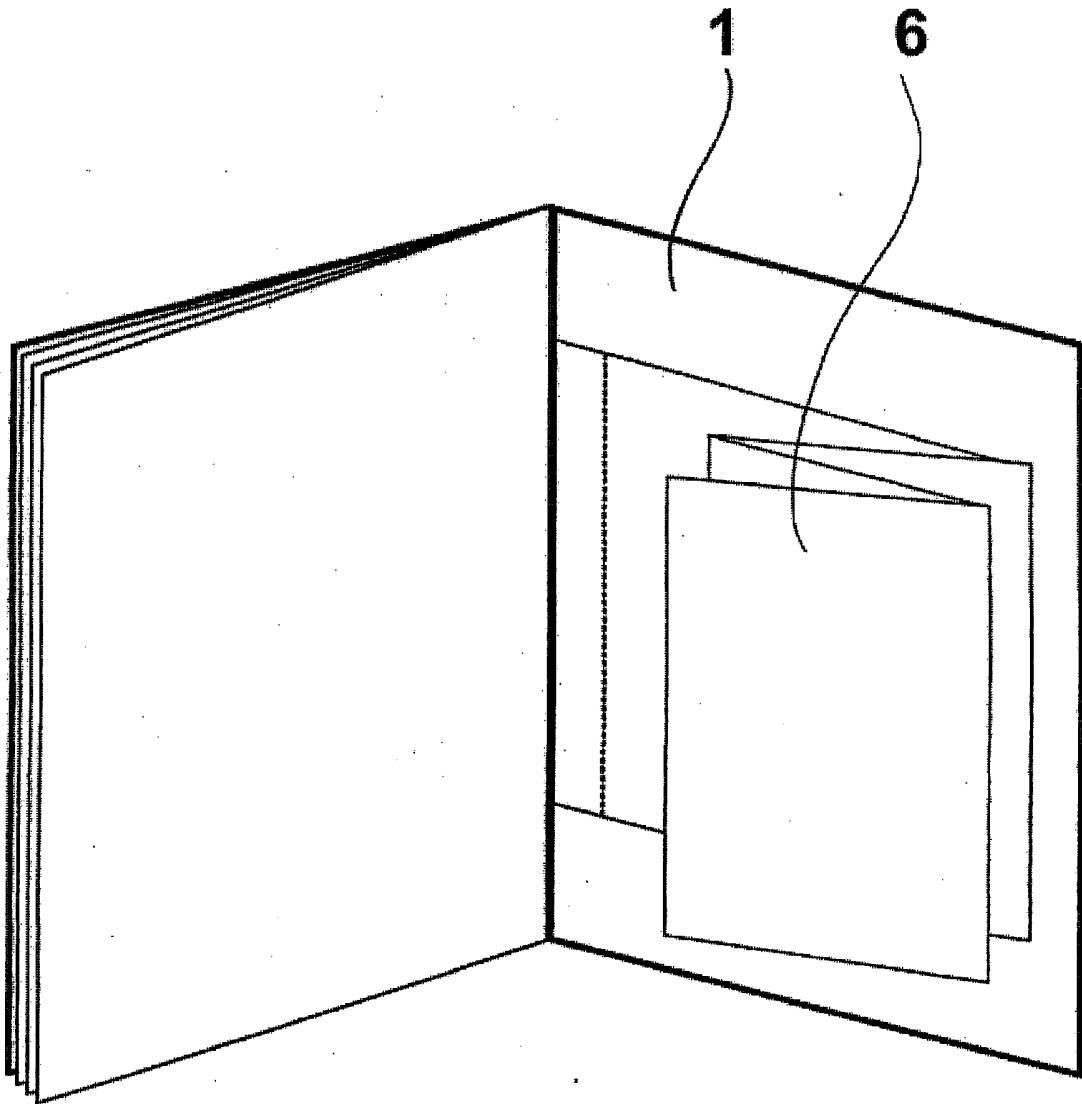
- 15 1. Zdravotní a očkovací průkaz dítěte, zahrnující část záznamovou a část informační, **v y z n a ě u j í c í s e t í m**, že jak část záznamová tak i část informační jsou tvořeny samostatnou papírovou publikací (1, 2) se sešitovou vazbou, přičemž každá publikace (1, 2) se sešitovou vazbou je vložena v samostatné kapse (3, 4) společného pouzdra (5) z ohebného materiálu.
2. Zdravotní a očkovací průkaz dítěte, podle nároku 1, **v y z n a ě u j í c í s e t í m**, že samostatné kapsy (3, 4) jsou uspořádány na protilehlých stranách společného pouzdra (5).
3. Zdravotní a očkovací průkaz dítěte, podle nároku 1 nebo 2, **v y z n a ě u j í c í s e t í m**, že společné pouzdro (5) je z průhledného materiálu.
- 20 4. Zdravotní a očkovací průkaz dítěte, podle nároku 1 nebo 2, **v y z n a ě u j í c í s e t í m**, že v záznamové publikaci (1) se sešitovou vazbou je vlepen karton (6), skládaný ve formě leporela.

25

2 výkresy



obr. 1



obr. 2

Konec dokumentu
