



(12)实用新型专利

(10)授权公告号 CN 207737716 U

(45)授权公告日 2018.08.17

(21)申请号 201721876388.7

(22)申请日 2017.12.28

(73)专利权人 吴江市恒旭纺织整理有限公司
地址 215200 江苏省苏州市吴江区盛泽镇
圣塘村

(72)发明人 吴巧林

(74)专利代理机构 南京正联知识产权代理有限公司 32243

代理人 顾伯兴

(51)Int.Cl.

B65D 25/10(2006.01)

B65D 25/24(2006.01)

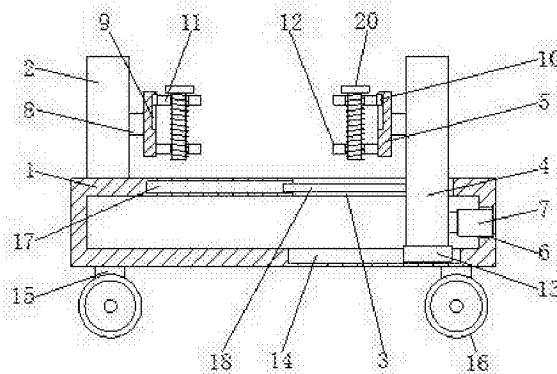
权利要求书1页 说明书3页 附图1页

(54)实用新型名称

一种纺织用筒管放置架

(57)摘要

本实用新型公开了一种纺织用筒管放置架，包括底座，所述底座顶部的左侧固定连接第一固定杆，所述底座顶部的右侧开设有通孔，所述通孔的内部滑动连接第二固定杆，所述第一固定杆和第二固定杆的一侧均设置有连接板；底座表面的右侧开设有第一凹槽，第一凹槽的内部固定连接电动伸缩杆。本实用新型通过设置底座，达到对第一固定杆和第二固定杆支撑的效果，通过第一固定杆和第二固定杆，达到对连接板支撑的效果，通过电动伸缩杆，达到带动第二固定杆移动的效果，通过第一滑块和第一滑槽，达到带动第一夹板移动的效果，通过第一夹板和第二夹板，达到对筒管固定的效果，可有效的对不同大小的筒管进行固定，方便人们的使用。



1. 一种纺织用筒管放置架,包括底座(1),其特征在于:所述底座(1)顶部的左侧固定连接有第一固定杆(2),所述底座(1)顶部的右侧开设有通孔(3),所述通孔(3)的内部滑动连接有第二固定杆(4),所述第一固定杆(2)和第二固定杆(4)的一侧均设置有连接板(5);

所述底座(1)表面的右侧开设有第一凹槽(6),所述第一凹槽(6)的内部固定连接有电动伸缩杆(7),所述电动伸缩杆(7)的左侧与第二固定杆(4)固定连接,所述第一固定杆(2)和第二固定杆(4)的一侧均固定连接有连接杆(8),所述连接杆(8)远离第一固定杆(2)和第二固定杆(4)的一端与连接板(5)固定连接,所述连接板(5)一侧的顶部开设有第一滑槽(9),所述第一滑槽(9)的内部滑动连接有第一滑块(10),所述第一滑块(10)的一侧固定连接有第一夹板(11),所述连接板(5)一侧的底部固定连接有第二夹板(12)。

2. 根据权利要求1所述的一种纺织用筒管放置架,其特征在于:所述第二固定杆(4)的底部固定连接有第二滑块(13),所述底座(1)内腔底部的右侧开设有与第二滑块(13)配合使用的第二滑槽(14),所述第二滑块(13)与第二滑槽(14)滑动连接。

3. 根据权利要求1所述的一种纺织用筒管放置架,其特征在于:所述底座(1)底部的两侧均固定连接有支撑腿(15),所述支撑腿(15)的底部通过转轴活动连接有滚轮(16)。

4. 根据权利要求1所述的一种纺织用筒管放置架,其特征在于:所述底座(1)表面的顶部开设有长孔(17),且长孔(17)与通孔(3)连通,所述长孔(17)的内部设置有支撑杆(18),所述支撑杆(18)的右侧与第二固定杆(4)固定连接。

5. 根据权利要求1所述的一种纺织用筒管放置架,其特征在于:所述第一夹板(11)和第二夹板(12)的一侧均开设有第二凹槽(19),所述第一夹板(11)与第二夹板(12)通过螺栓(20)螺纹连接。

一种纺织用筒管放置架

技术领域

[0001] 本实用新型涉及纺织技术领域,具体为一种纺织用筒管放置架。

背景技术

[0002] 纺织原意是取自纺纱与织布的总称,但是随着纺织知识体系和学科体系的不断发展和完善,特别是非织造纺织材料和三维复合编织等技术产生后,纺织不仅是传统的纺纱和织布,也包括无纺布技术,三维编织技术,静电纳米成网技术等,纺织大致分为纺纱与编织两道工序,织布在完成后需要使用筒管进行缠绕,为了便于对筒管进行放置需要使用到放置架,而现有的放置架无法对不同大小的筒管进行固定,从而不方便人们的使用。

发明内容

[0003] 本实用新型的目的在于提供一种纺织用筒管放置架,具备可有效对不同大小筒管进行固定的优点,解决了无法有效对不同大小通管进行固定的问题。

[0004] 为实现上述目的,本实用新型提供如下技术方案:一种纺织用筒管放置架,包括底座,所述底座顶部的左侧固定连接有第一固定杆,所述底座顶部的右侧开设有通孔,所述通孔的内部滑动连接有第二固定杆,所述第一固定杆和第二固定杆的一侧均设置有连接板;

[0005] 所述底座表面的右侧开设有第一凹槽,所述第一凹槽的内部固定连接有电动伸缩杆,所述电动伸缩杆的左侧与第二固定杆固定连接,所述第一固定杆和第二固定杆的一侧均固定连接连接有连接杆,所述连接杆远离第一固定杆和第二固定杆的一端与连接板固定连接,所述连接板一侧的顶部开设有第一滑槽,所述第一滑槽的内部滑动连接有第一滑块,所述第一滑块的一侧固定连接有第一夹板,所述连接板一侧的底部固定连接有第二夹板。

[0006] 优选的,所述第二固定杆的底部固定连接有第二滑块,所述底座内腔底部的右侧开设有与第二滑块配合使用的第二滑槽,所述第二滑块与第二滑槽滑动连接。

[0007] 优选的,所述底座底部的两侧均固定连接有支撑腿,所述支撑腿的底部通过转轴活动连接有滚轮。

[0008] 优选的,所述底座表面的顶部开设有长孔,且长孔与通孔连通,所述长孔的内部设置有支撑杆,所述支撑杆的右侧与第二固定杆固定连接。

[0009] 优选的,所述第一夹板和第二夹板的一侧均开设有第二凹槽,所述第一夹板与第二夹板通过螺栓螺纹连接。

[0010] 与现有技术相比,本实用新型的有益效果如下:

[0011] 1、本实用新型通过设置底座,达到对第一固定杆和第二固定杆支撑的效果,通过第一固定杆和第二固定杆,达到对连接板支撑的效果,通过电动伸缩杆,达到带动第二固定杆移动的效果,通过第一滑块和第一滑槽,达到带动第一夹板移动的效果,通过第一夹板和第二夹板,达到对筒管固定的效果,可有效的对不同大小的筒管进行固定,方便人们的使用。

[0012] 2、本实用新型通过第二滑块和第二滑槽,达到辅助第二固定杆移动的效果,避免

第二固定杆出现无法移动的状况,通过长孔,达到使支撑杆移动的效果,通过支撑杆,达到对第二固定杆支撑的效果,避免第二固定杆出现倾斜的状况,通过支撑腿和滚轮,方便移动该放置架,避免出现无法移动的状况,通过连接杆,达到对连接板支撑的效果,避免连接板出现掉落的情况,通过第二凹槽,达到放置筒管的效果,可增加固定的效果,通过螺栓,达到对第一夹板和第二夹板固定的效果,避免出现松动的状况。

附图说明

[0013] 图1为本实用新型结构示意图;

[0014] 图2为本实用新型第一夹板和第二夹板的左视图。

[0015] 图中:1底座、2第一固定杆、3通孔、4第二固定杆、5连接板、6第一凹槽、7电动伸缩杆、8连接杆、9第一滑槽、10第一滑块、11第一夹板、12第二夹板、13第二滑块、14第二滑槽、15支撑腿、16滚轮、17长孔、18支撑杆、19第二凹槽、20螺栓。

具体实施方式

[0016] 下面将结合本实用新型实施例中的附图,对本实用新型实施例中的技术方案进行清楚、完整地描述,显然,所描述的实施例仅仅是本实用新型一部分实施例,而不是全部的实施例。基于本实用新型中的实施例,本领域普通技术人员在没有做出创造性劳动前提下所获得的所有其他实施例,都属于本实用新型保护的范围。

[0017] 请参阅图1-2,一种纺织用筒管放置架,包括底座1,底座1底部的两侧均固定连接有支撑腿15,支撑腿15的底部通过转轴活动连接有滚轮16,通过支撑腿15和滚轮16,方便移动该放置架,避免出现无法移动的状况,底座1表面的顶部开设有长孔17,且长孔17与通孔3连通,通过长孔17,达到使支撑杆18移动的效果,长孔17的内部设置有支撑杆18,通过支撑杆18,达到对第二固定杆4支撑的效果,避免第二固定杆4出现倾斜的状况,支撑杆18的右侧与第二固定杆4固定连接,底座1顶部的左侧固定连接有第一固定杆2,底座1顶部的右侧开设有通孔3,通孔3的内部滑动连接有第二固定杆4,第二固定杆4的底部固定连接有第二滑块13,底座1内腔底部的右侧开设有与第二滑块13配合使用的第二滑槽14,第二滑块13与第二滑槽14滑动连接,通过第二滑块13和第二滑槽14,达到辅助第二固定杆4移动的效果,避免第二固定杆4出现无法移动的状况,第一固定杆2和第二固定杆4的一侧均设置有连接板5;

[0018] 底座1表面的右侧开设有第一凹槽6,第一凹槽6的内部固定连接有电动伸缩杆7,电动伸缩杆7的左侧与第二固定杆4固定连接,第一固定杆2和第二固定杆4的一侧均固定连接有连接杆8,通过连接杆8,达到对连接板5支撑的效果,避免连接板5出现掉落的情况,连接杆8远离第一固定杆2和第二固定杆4的一端与连接板5固定连接,连接板5一侧的顶部开设有第一滑槽9,第一滑槽9的内部滑动连接有第一滑块10,第一滑块10的一侧固定连接有第一夹板11,连接板5一侧的底部固定连接有第二夹板12,第一夹板11和第二夹板12的一侧均开设有第二凹槽19,通过第二凹槽19,达到放置筒管的效果,可增加固定的效果,第一夹板11与第二夹板12通过螺栓20螺纹连接,通过螺栓20,达到对第一夹板11和第二夹板12固定的效果,避免出现松动的状况,通过设置底座1,达到对第一固定杆2和第二固定杆4支撑的效果,通过第一固定杆2和第二固定杆4,达到对连接板5支撑的效果,通过电动伸缩杆7,

达到带动第二固定杆4移动的效果,通过第一滑块10和第一滑槽9,达到带动第一夹板11移动的效果,通过第一夹板11和第二夹板12,达到对筒管固定的效果,可有效的对不同大小的筒管进行固定,方便人们的使用。

[0019] 使用时,电动伸缩杆7带动第二固定杆4移动,移动到达合适位置后,将筒管放置在第一夹板11和第二夹板12之间,转动螺栓20,螺栓20带动第一夹板11移动,同时第一夹板11带动第一滑块10在第一滑槽9内滑动,可对筒管进行固定。

[0020] 综上所述:该纺织用筒管放置架,通过底座1、第一固定杆2、第二固定杆4、连接板5、电动伸缩杆7、连接杆8、第一滑槽9、第一滑块10、第一夹板11和第二夹板12的配合,解决了无法有效对不同大小通管进行固定的问题。

[0021] 尽管已经示出和描述了本实用新型的实施例,对于本领域的普通技术人员而言,可以理解在不脱离本实用新型的原理和精神的情况下可以对这些实施例进行多种变化、修改、替换和变型,本实用新型的范围由所附权利要求及其等同物限定。

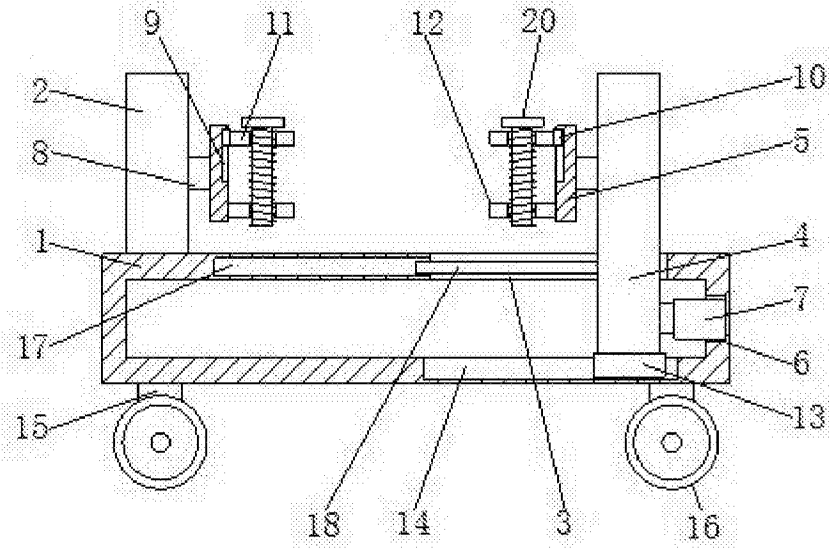


图1

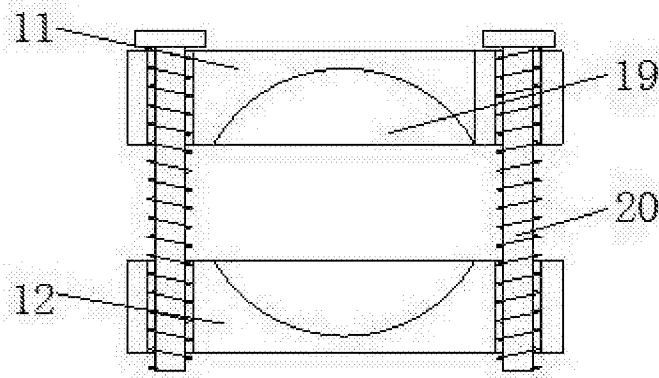


图2