



(12)实用新型专利

(10)授权公告号 CN 206822992 U

(45)授权公告日 2018.01.02

(21)申请号 201720553276.1

(22)申请日 2017.05.18

(73)专利权人 四川威利安特消防科技有限公司

地址 610000 四川省成都市金堂县成都-阿坝工业集中发展区金乐路24号14栋4号

(72)发明人 程潇

(74)专利代理机构 成都科奥专利事务所(普通合伙) 51101

代理人 李志清

(51)Int.Cl.

A62C 8/00(2006.01)

A62C 37/00(2006.01)

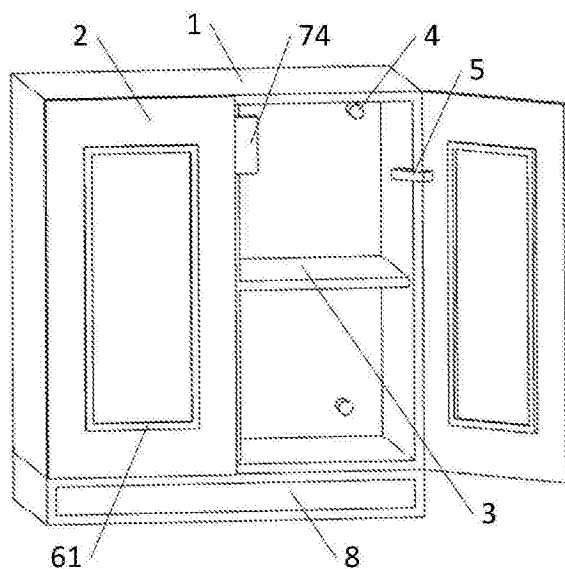
权利要求书1页 说明书2页 附图1页

(54)实用新型名称

一种新型消防器材存储室

(57)摘要

本实用新型公开了一种新型消防器材存储室,包括柜体、柜门、隔板、拉力螺栓、限位开关、照明系统、报警系统和电源模块,柜门安装在柜体上,隔板安装在柜体内,所述柜体通过拉力螺栓固定在墙上,柜门与柜体之间设有限位开关,柜门的内外两侧均安装有照明系统,报警系统集成在柜体内,电源模块与照明系统和报警系统连接,电源模块位于柜体底部。本实用新型的有益效果在于:1、柜体通过拉力螺栓固定在墙上,避免了柜体内的消防器材过重导致柜体倾斜或倒塌;2、照明系统共有两套,柜门内侧的照明系统是在柜门打开后启动,节约了电能;3、报警系统分为手动报警系统和自动报警系统,可将灾害的危害控制到最低。



1. 一种新型消防器材存储室,包括柜体、柜门和隔板,柜门安装在柜体上,隔板安装在柜体内,其特征在于:还包括拉力螺栓、限位开关、照明系统、报警系统和电源模块,所述柜体通过拉力螺栓固定在墙上,柜门与柜体之间设有限位开关,柜门的内外两侧均安装有照明系统,报警系统集成在柜体内,电源模块与照明系统和报警系统连接,电源模块位于柜体底部。

2. 根据权利要求1所述的一种新型消防器材存储室,其特征在于:所述照明系统包括LED灯,LED灯与电源模块连接,组成柜门外侧的照明系统。

3. 根据权利要求2所述的一种新型消防器材存储室,其特征在于:所述限位开关、LED灯和电源模块相串联,组成柜门内侧的照明系统。

4. 根据权利要求1所述的一种新型消防器材存储室,其特征在于:所述报警系统包括手动报警系统、自动报警系统和消防铃。

5. 根据权利要求4所述的一种新型消防器材存储室,其特征在于:所述手动报警系统包括消防按钮,消防按钮与消防铃连接。

6. 根据权利要求4所述的一种新型消防器材存储室,其特征在于:所述自动报警系统包括烟雾报警器、温湿度传感器和处理器,烟雾报警器和温湿度传感器与处理器连接,处理器与消防铃连接。

一种新型消防器材存储室

技术领域

[0001] 本实用新型属于消防设备领域,具体涉及一种新型消防器材存储室。

背景技术

[0002] 随着人们生活水平的提高及对安全的要求越来越高,在家庭及公共所配置的一些应急器材是必然要求的选择,由于消防器材平时是放置在固定的角落,不注意很难发现,并且消防器材过于分散,往往报警后还需要寻找消防器材的位置,因此,消防器材存储室需要一种结构合理且便于发现的消防器材存储室。

发明内容

[0003] 本实用新型的目的在于提供一种结构合理、便于发现的新型消防器材存储室。

[0004] 本实用新型的目的在于通过以下技术方案实现的:

[0005] 一种新型消防器材存储室,包括柜体、柜门和隔板,柜门安装在柜体上,隔板安装在柜体内,还包括拉力螺栓、限位开关、照明系统、报警系统和电源模块,所述柜体通过拉力螺栓固定在墙上,柜门与柜体之间设有限位开关,柜门的内外两侧均安装有照明系统,报警系统集成在柜体内,电源模块与照明系统和报警系统连接,电源模块位于柜体底部。

[0006] 作为优选,所述照明系统包括LED灯,LED灯与电源模块连接,组成柜门外侧的照明系统。

[0007] 作为优选,所述限位开关、LED灯和电源模块相串联,组成柜门内侧的照明系统。

[0008] 作为优选,所述报警系统包括手动报警系统、自动报警系统和消防铃。

[0009] 作为优选,所述手动报警系统包括消防按钮,消防按钮与消防铃连接。

[0010] 作为优选,所述自动报警系统包括烟雾报警器、温湿度传感器和处理器,烟雾报警器和温湿度传感器与处理器连接,处理器与消防铃连接。

[0011] 本实用新型的有益效果在于:

[0012] 1、柜体通过拉力螺栓固定在墙上,避免了柜体内的消防器械过重导致柜体倾斜或倒塌;

[0013] 2、照明系统共有两套,柜门内侧的照明系统是在柜门打开后启动,节约了电能;

[0014] 3、报警系统分为手动报警系统和自动报警系统,可将灾害的危害控制到最低。

附图说明

[0015] 图1为本实用新型的结构示意图。

[0016] 图2为本实用新型的内部连接示意图。

[0017] 图中:1、柜体;2、柜门;3、隔板;4、拉力螺栓;5、限位开关;6、照明系统;61、LED灯;7、报警系统;71、手动报警系统;72、自动报警系统;73、消防铃;74、消防按钮;75、烟雾报警器;76、温湿度传感器;77、处理器;8、电源模块。

具体实施方式

[0018] 如图1、图2所示,本实用新型包括柜体1、柜门2、隔板3、拉力螺栓4、限位开关5、照明系统6、报警系统7和电源模块8,柜门2安装在柜体1上,隔板3安装在柜体1内,柜体1通过拉力螺栓4固定在墙上,柜门2与柜体1之间设有限位开关5,柜门2的内外两侧均安装有照明系统6,照明系统6的LED灯61与电源模块8连接,组成柜门2外侧的照明系统6,限位开关5、LED灯61和电源模块8相串联,组成柜门2内侧的照明系统6,报警系统7集成在柜体1内,报警系统7包括手动报警系统71、自动报警系统72和消防铃73,手动报警系统71包括消防按钮74,消防按钮74与消防铃73连接,自动报警系统72包括烟雾报警器75、温湿度传感器76和处理器77,烟雾报警器75和温湿度传感器76与处理器77连接,处理器77与消防铃73连接,电源模块8与照明系统6和报警系统7连接,电源模块8安装在柜体1底部。

[0019] 本实用新型的工作原理是:

[0020] 安装时,将隔板3和柜门2安装在柜体1上,然后通过拉力螺栓4将柜体1固定在墙上,并将限位开关5安装在柜门2与柜体1的连接处,在柜门2的内侧安装LED灯61,并与限位开关5和电源模块8串联,组成柜门2内侧照明系统6,在柜门2外侧安装LED等,并与电源模块8串联,组成柜门2外侧照明系统6,将手动报警系统71的消防按钮74与消防铃73连接,将自动报警系统72的烟雾报警器75、温湿度传感器76与处理器77连接,并将处理器77与消防铃73连接,最后将消防器材放置在柜体1内的隔板3上。

[0021] 使用时,柜门2外侧照明系统6保持常亮状态,使人们可以快速找到存放消防器材的位置,当需要取用消防器材时,打开柜门2,限位开关5接通,柜门2内侧照明系统6启动,为准确找到消防器材提供光源,柜体1内的消防按钮74可控制消防铃73的启动,当人们感觉灾害不可控制时,按下消防按钮74,及早报警,而自动报警系统72可防止无人发现灾害时造成损失增大。

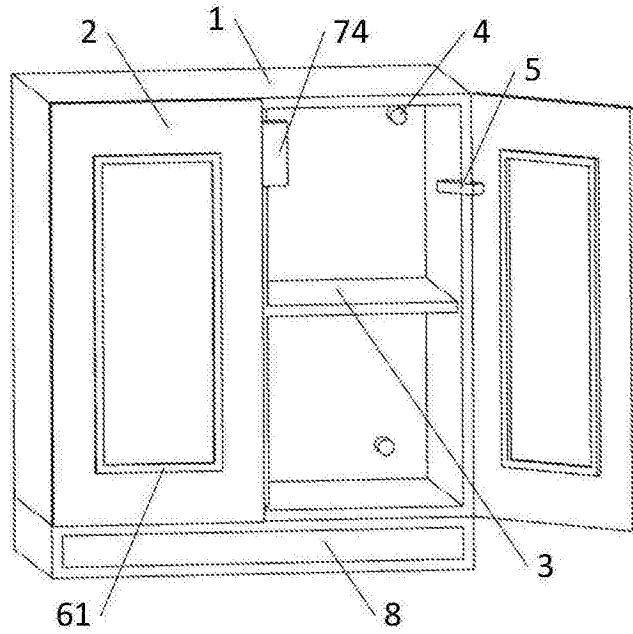


图1

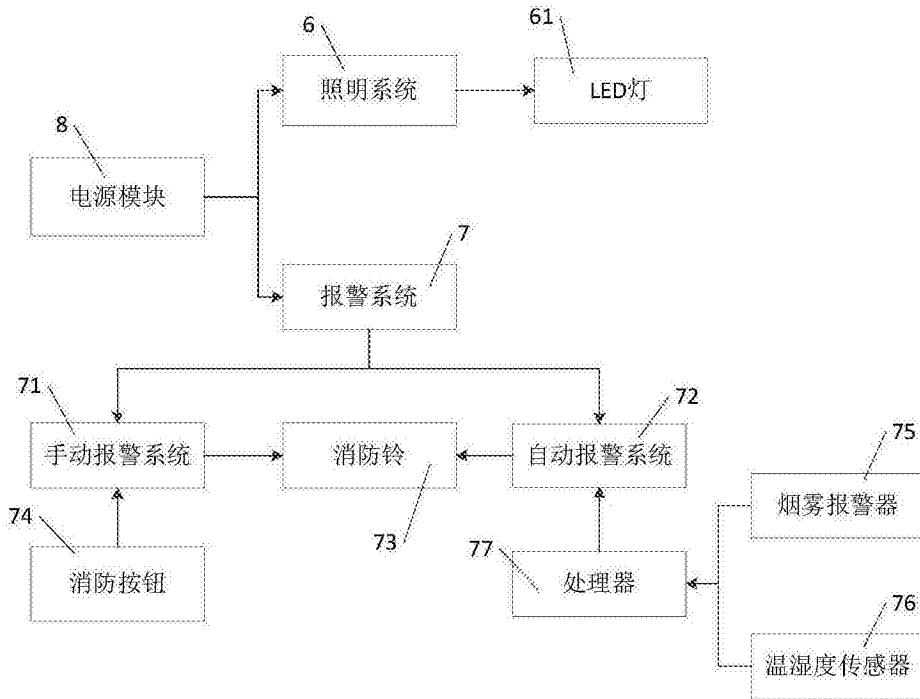


图2