

(21)申請案號：102218963

(22)申請日：中華民國 102 (2013) 年 10 月 11 日

(51)Int. Cl. : A44C25/00 (2006.01)

(71)申請人：廖振傑(中華民國) (TW)

高雄市前鎮區前鎮加工出口區環區四路4號

(72)新型創作人：廖振傑 (TW)

(74)代理人：桂齊恆；林景郁

申請專利範圍項數：7項 圖式數：11 共 17 頁

(54)名稱

配件的造型變換裝置

(57)摘要

本創作係一種配件的造型變換裝置，其包含有一具有容置空間的容置座、一可啟閉地設於該容置座的外蓋，以及一可拆組地設於該外蓋且抵接該容置座的外飾件，其中，該造型變換裝置可用於耳環、手錶、墜飾、腰鍊、手鍊、鑰匙圈等配件上，以及該外飾件係可拆組於該外蓋，可便利使用者拆換外飾件，達到提升配件造型之變化性與增添趣味性的目的。

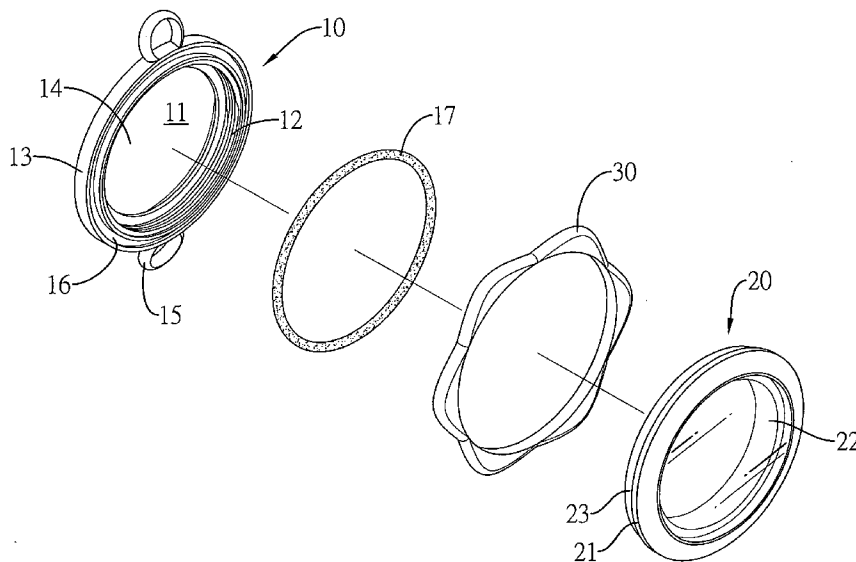


圖 1

10 . . . 容置座

11 . . . 容置空間

12 . . . 第一組接部

13 . . . 座體

14 . . . 基板

15 . . . 銜接部

16 . . . 溝槽

17 . . . 墊圈

20 . . . 外蓋

21 . . . 蓋體

22 . . . 透明視窗

23 . . . 裝配部

25 . . . 裝飾件

26 . . . 第二樞接孔

30 . . . 外飾件

新型摘要

公告本

※ 申請案號： 102218963

※ 申請日： 102.10.11

※IPC 分類： A44C 25/00 (2006.01)

【新型名稱】(中文/英文)

配件的造型變換裝置

【中文】

本創作係一種配件的造型變換裝置，其包含有一具有容置空間的容置座、一可啟閉地設於該容置座的外蓋，以及一可拆組地設於該外蓋且抵接該容置座的外飾件，其中，該造型變換裝置可用於耳環、手錶、墜飾、腰鍊、手鍊、鑰匙圈等配件上，以及該外飾件係可拆組於該外蓋，可便利使用者拆換外飾件，達到提升配件造型之變化性與增添趣味性的目的。

【英文】

【代表圖】

【本案指定代表圖】：圖 1。

【本代表圖之符號簡單說明】：

- | | |
|----------|----------|
| 10 容置座 | 11 容置空間 |
| 12 第一組接部 | 13 座體 |
| 14 基板 | 15 銜接部 |
| 16 溝槽 | 17 墊圈 |
| 20 外蓋 | 21 蓋體 |
| 22 透明視窗 | 23 裝配部 |
| 25 裝飾件 | 26 第二樞接孔 |
| 30 外飾件 | |

新型專利說明書

(本說明書格式、順序，請勿任意更動)

【新型名稱】(中文/英文)

配件的造型變換裝置

【技術領域】

【0001】 本創作係一種配件的造型變換裝置，尤指易於拆組以變換造型的造型變換裝置。

【先前技術】

【0002】 手鍊、耳環、項鍊、腰鍊、手錶等配件所採用的造型為單一且不可變換的，以手錶為例，其包含有一顯示時間的本體，以及該本體兩側設有相配合的錶帶，其中，該本體包括有一具有容置空間的基座，該基座內設有機心、時間面板與指針，且該基座頂面設有一透明鏡片，該基座的頂面處會設置晶鑽等裝飾品。

【0003】 然而，設於基座之頂面的晶鑽裝飾品無法自基座上取下，所以使用者無法依據場合或心情的不同而變換配件的造型，因此目前配件中提供造型的裝飾品無法拆換，造成配件的變化單調且趣味性低，無法滿足使用者與市場的需求。

【新型內容】

【0004】 本創作之主要目的在於提供一種配件的造型變換裝置，希藉此改善目前配件中提供造型的裝飾品無法拆換，造成配件的變化單調且趣味性低的問題。

【0005】 為達成前揭目的，本創作之配件的造型變換裝置，包含有：

一容置座，其內部形成一容置空間，並於該容置座上形成一開口，該容置座於鄰近開口處設有一第一組接部；

一外蓋，其係可啟閉地設於該容置座的開口，該外蓋包含有一蓋體，該蓋體上設有一透明視窗，以及該蓋體的外側設有一裝配部及一對應該第一組接部的第二組接部；
以及

一外飾件，其係可拆組地套設於該蓋體的裝配部且抵接該容置座。

【0006】 據上所述，該配件的造型變換裝置可用在耳環、手錶、墜飾、項鍊、腰鍊、手鍊或鑰匙圈等配件上，該外飾件係可拆組地套設於該蓋體的裝配部，於該外蓋蓋合於該容置座時，該外飾件被夾持定位於外蓋與容置座間，使用者依據使用需求可更換該外飾件，可將該外蓋開啟後，再將該外飾件自裝配部上拆下並更換即可，所以該外飾件可拆組於該外蓋，可利於外飾件的拆換，進而達到提升配件造型之變化性與增添趣味性的目的；另一方面，藉由外飾件的可拆換，並搭配外飾件選用金屬或塑膠等硬質、布料、皮革等軟質材料，或為軟硬質材料任意選搭結合而成，使其更可營造個人特色。

【圖式簡單說明】

【0007】

圖 1：為本創作配件的造型變換裝置之第一較佳實施例之分解立體示意圖。

圖 2：為本創作配件的造型變換裝置之第一較佳實施例之組合立體示意圖。

圖 3：為本創作配件的造型變換裝置之第一較佳實施例之組合前視平面示意圖。

圖 4：為本創作配件的造型變換裝置之第一較佳實施例之側視剖面示意圖。

圖 5：為本創作配件的造型變換裝置之第二較佳實施例之組合前視平面示意圖。

圖 6：為本創作配件的造型變換裝置之第三較佳實施例之分解立體示意圖。

圖 7：為本創作配件的造型變換裝置之第三較佳實施例之組合立體示意圖。

圖 8：為本創作配件的造型變換裝置之第三較佳實施例之側視剖面示意圖。

圖 9：為本創作配件的造型變換裝置之第三較佳實施例之開啟狀態之剖面示意圖。

圖 10：為本創作配件的造型變換裝置之第四較佳實施例之前視平面示意圖。

圖 11：為本創作配件的造型變換裝置之第五較佳實施例之前視平面示意圖。

【實施方式】

【0008】 請參閱圖 1 至圖 4，為本創作配件的造型變換裝置之一種較佳實施例，其包含一容置座 10、一外蓋 20 及一外飾件 30。

【0009】 該容置座 10 內部形成一容置空間 11，並於該容置座 10 上形成一開口，該容置座 10 於鄰近開口處設有一第一組接部 12，其中，該容置座 10 包含有一座體 13，

以及該座體 13 上設有一基板 14，該基板 14 可以為透明或不透明的材質，該座體 13 上設有至少一銜接部 15。

【0010】 該外蓋 20 係可啟閉地設於該容置座 10 的開口，該外蓋 20 包含有一蓋體 21，該蓋體 21 上設有一面對基板 14 的透明視窗 22，以及該蓋體 21 的外側設有一裝配部 23 及一對應該第一組接部 12 的第二組接部 24。

【0011】 該外飾件 30 可為金屬或塑膠等硬質材料所製成，或可為布料、皮革等軟質材料所製成，或為前述軟硬質材料任意選搭結合而成，所述外飾件 30 係可拆組地套設於該蓋體 21 的裝配部 23，且於該蓋體 21 蓋合於該座體 13 時，該外飾件 30 可抵接該座體 13。

【0012】 上述中，該第一組接部 12 與第二組接部 24 為配合的螺接構造，或參閱圖 6 至圖 9 所示，該外蓋 20 係樞設於該容置座 10，以及該第一組接部 12 與第二組接部 24 配合的磁吸定位構造，該第一組接部 12 係埋設於該座體 13，該第二組接部 24 係埋設於該蓋體 21。

【0013】 另參閱圖 3 所示，該外飾件 30 的輪廓外型可以為花朵形，且參閱圖 5 所示，該外飾件 30 的輪廓外型為愛心形，又參閱圖 6 所示，該外飾件 30 包含有一框體 31，並於鄰近該容置座 10 與外蓋 20 的樞接處形成一缺口 32，且該外飾件 30 於鄰近缺口 32 處的兩側設有對稱的彎角 33，以及於該框體 31 於面對該二彎角 33 的側邊上設有一撥片 34，該撥片 34 的外形概如撲克牌中的黑桃形狀，再參閱圖 10、11 所示，該外飾件 30 的輪廓包含有不同曲率的弧緣。

【0014】 此外，請參閱圖 1、5，該外蓋 20 可以為圓形，或參閱圖 7、10，該外蓋 20 可以為矩形，或參閱圖 11，該外蓋 20 可以為橢圓形。

【0015】 請參閱圖 1 至圖 4 所示的該配件的造型變換裝置的第一較佳實施例，該容置座 10 在開口處外緣設有一溝槽 16，並於該溝槽 16 中放置一墊圈 17，該外飾件 30 套組於該外蓋 20 的裝配部 23，且該外蓋 20 可拆組地鎖設於該容置座 10，且外飾件 30 被限位在外蓋 20 與容置座 10 之間。

【0016】 進一步參閱圖 5 所示的該配件的造型變換裝置的第二較佳實施例，該容置座 10 的外飾件 30 的輪廓外型也為愛心形。

【0017】 再參閱圖 6 至圖 9，該容置座 10 與外蓋 20 係呈矩形，以及該座體 13 的一側邊處設有第一樞接孔 18，且該蓋體 21 上設有配合第一樞接孔 18 的第二樞接孔 26，並以一樞桿 19 伸入對應之第一樞接孔 18 與第二樞接孔 26，使該蓋體 21 樞設於該座體 13 上，且該座體 13 於設置第一樞接孔 18 的相對側邊處設置第一組接部 12，該蓋體 21 於設置第二樞接孔 26 的相對側邊處設置第二組接部 24，且該第一組接部 12 與第二組接部 24 可磁吸定位。

【0018】 上述中，該配件的造型變換裝置可用在耳環、手錶、墜飾、項鍊、腰鍊、手鍊或鑰匙圈等配件上，其中，該容置座 10 提供的容置空間 11 可以放置其他種類的裝飾物，或者可放手錶的機心而成為可提供時間顯示功能的手錶，另外，該座體 13 上所設置的銜接部 15 可以銜接鍊帶

而成為手鍊、腰鍊或項鍊，此外，銜接部 15 也可以提供耳勾而成為耳環。

【0019】 其中，該外飾件 30 係可拆組地套設在該蓋體 21 的裝配部 23，該外蓋 20 蓋合於該容置座 10 時，該外飾件 30 被夾持定位於外蓋 20 與容置座 10 間，而使用者要更換該外飾件 30 時，可將該外蓋 20 開啟後，再將該外飾件 30 自裝配部 23 上拆下並更換即可。

【0020】 綜上所述，該配件的造型變換裝置的外飾件 30 可拆組於該外蓋 20，可利於外飾件 30 的拆換，進而達到提升配件造型之變化性與增添趣味性的目的，以及該容置空間 11 也可提供其他裝飾物放置，同樣可增添變化性與趣味性，另外銜接部 15 的設置可提高該配件的造型變換裝置的適用性。

【符號說明】

【0021】

10 容置座	11 容置空間
12 第一組接部	13 座體
14 基板	15 銜接部
16 溝槽	17 墊圈
18 第一樞接孔	19 樞桿
20 外蓋	21 蓋體
22 透明視窗	23 裝配部
24 第二組接部	25 裝飾件
26 第二樞接孔	30 外飾件
31 框體	32 缺口

33 彎角

34 撥片

申請專利範圍

1. 一種配件的造型變換裝置，其包含：

一容置座，其內部形成一容置空間，並於該容置座上形成一開口，該容置座於鄰近開口處設有一第一組接部；

一外蓋，其係可啟閉地設於該容置座的開口，該外蓋包含有一蓋體，該蓋體上設有一透明視窗，以及該蓋體的外側設有一裝配部及一對應該第一組接部的第二組接部；
以及

一外飾件，其係可拆組地套設於該蓋體的裝配部且抵接該容置座。

2. 如請求項 1 所述之配件的造型變換裝置，其中，該容置座包含有一座體，以及該座體上設有一面對該透明視窗的基板。

3. 如請求項 1 或 2 所述之配件的造型變換裝置，其中，該第一組接部與第二組接部為配合的螺接構造。

4. 如請求項 1 或 2 所述之配件的造型變換裝置，其中，該外蓋係樞設於該容置座，以及該第一組接部與第二組接部為配合的磁吸定位構造。

5. 如請求項 3 所述之配件的造型變換裝置，其中，該座體上設有至少一銜接部。

6. 如請求項 4 所述之配件的造型變換裝置，其中，該座體上設有至少一銜接部。

7. 如請求項 5 所述之配件的造型變換裝置，其中，該座體上設有至少一銜接部。

圖式

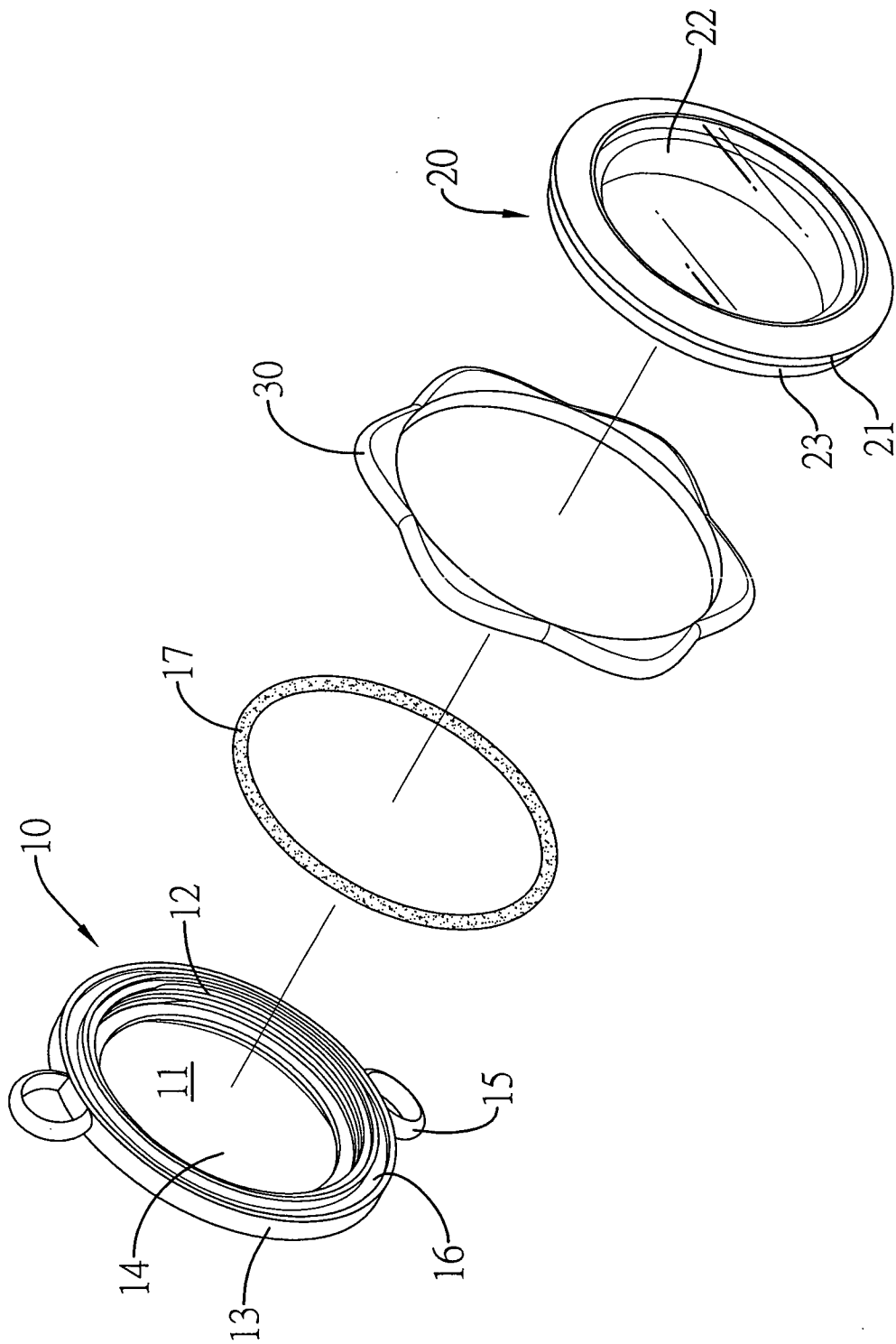


圖 1

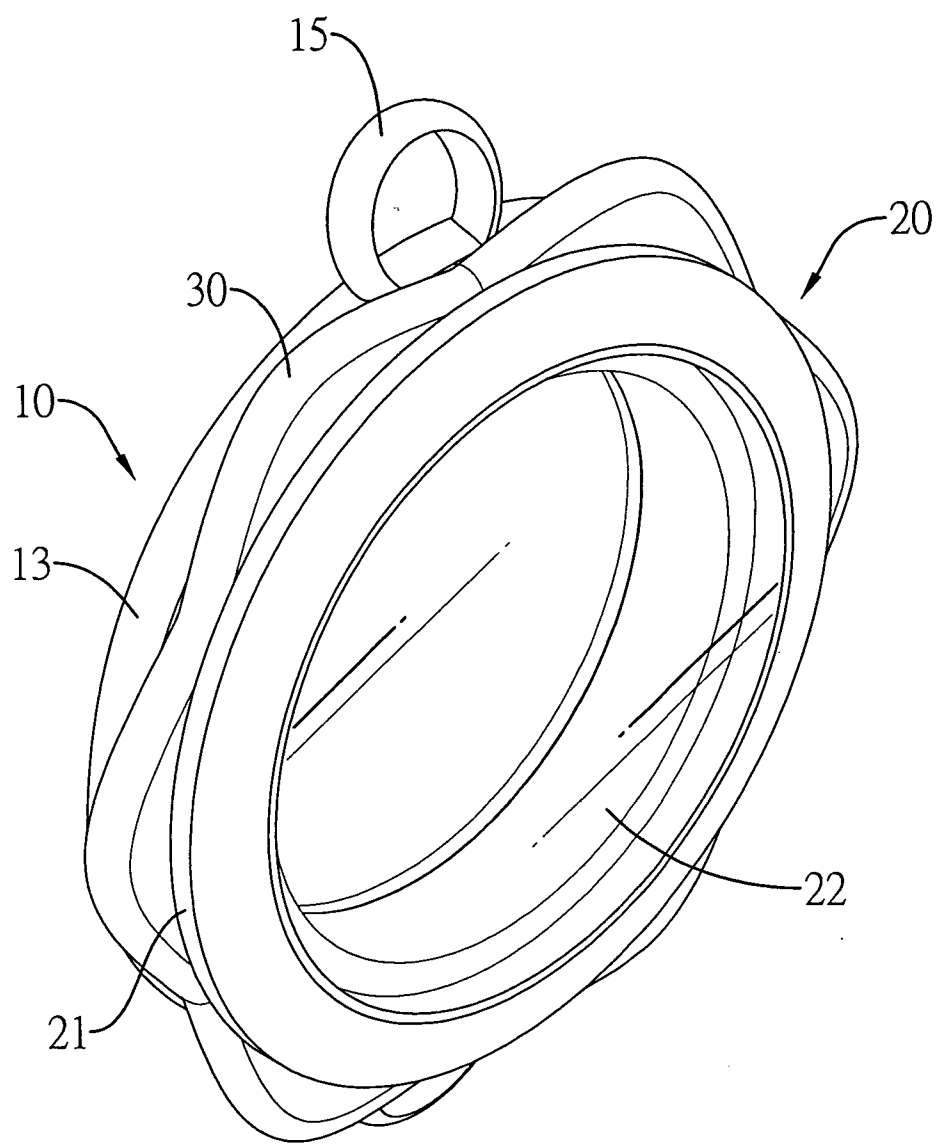


圖 2

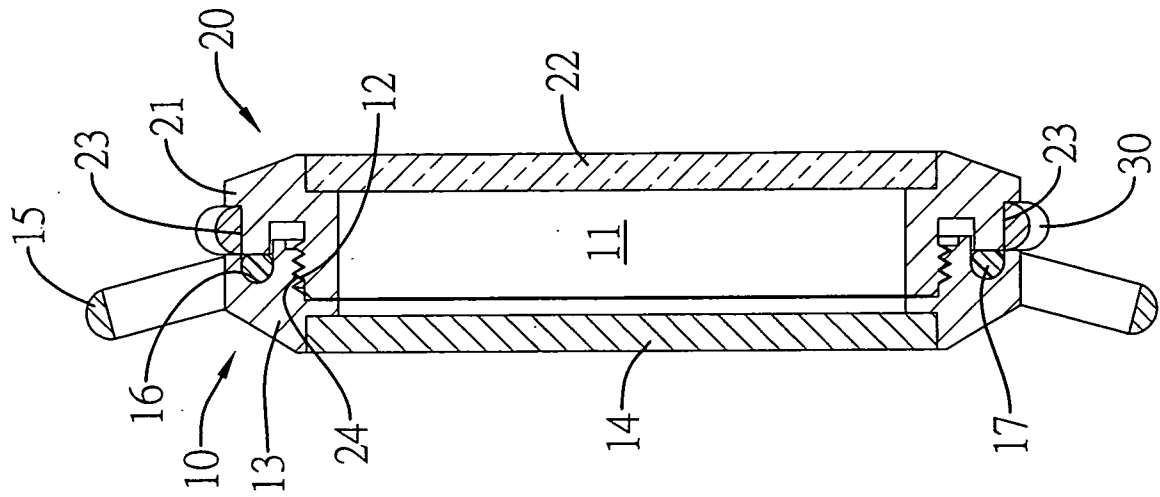


圖 4

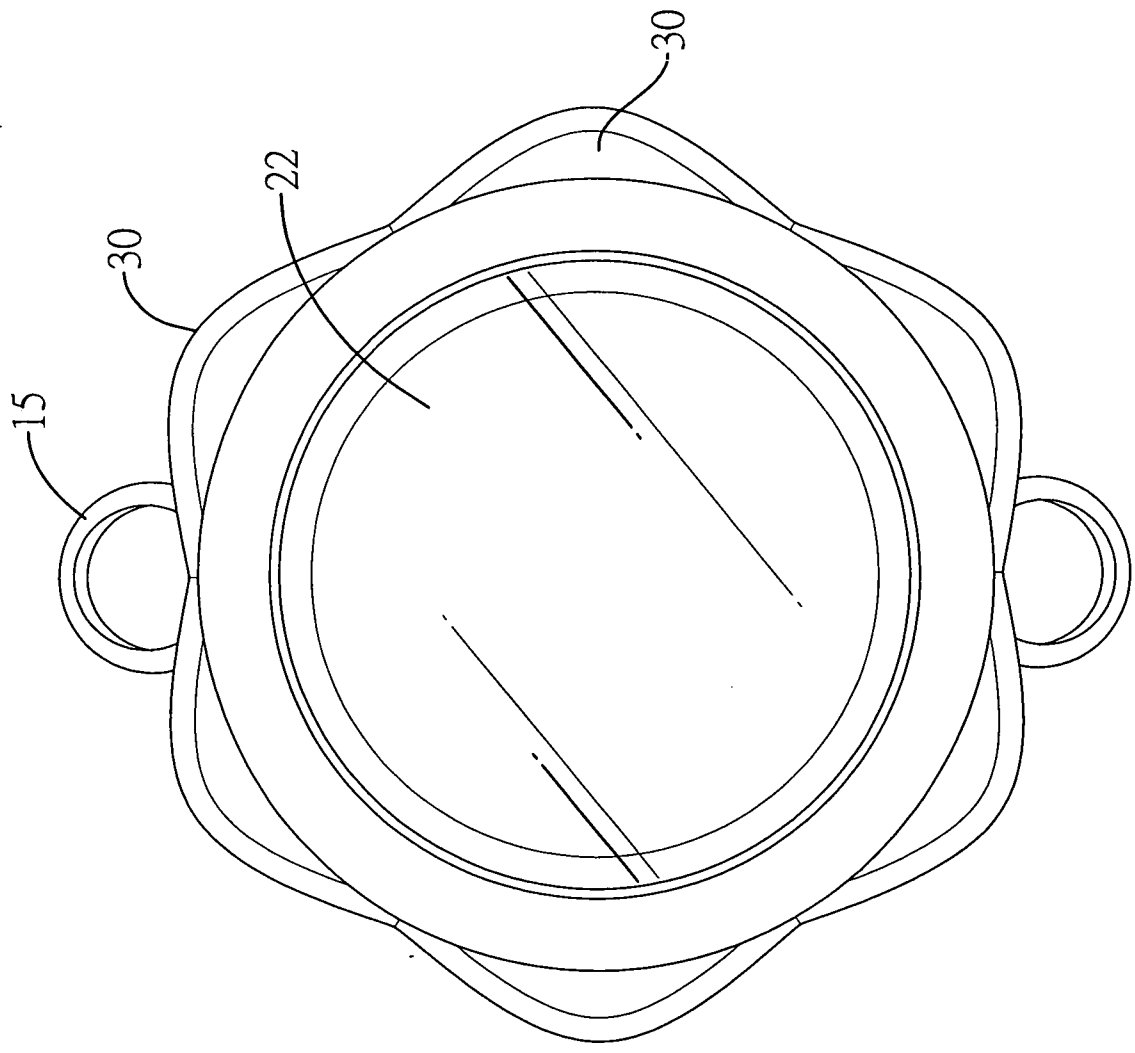


圖 3

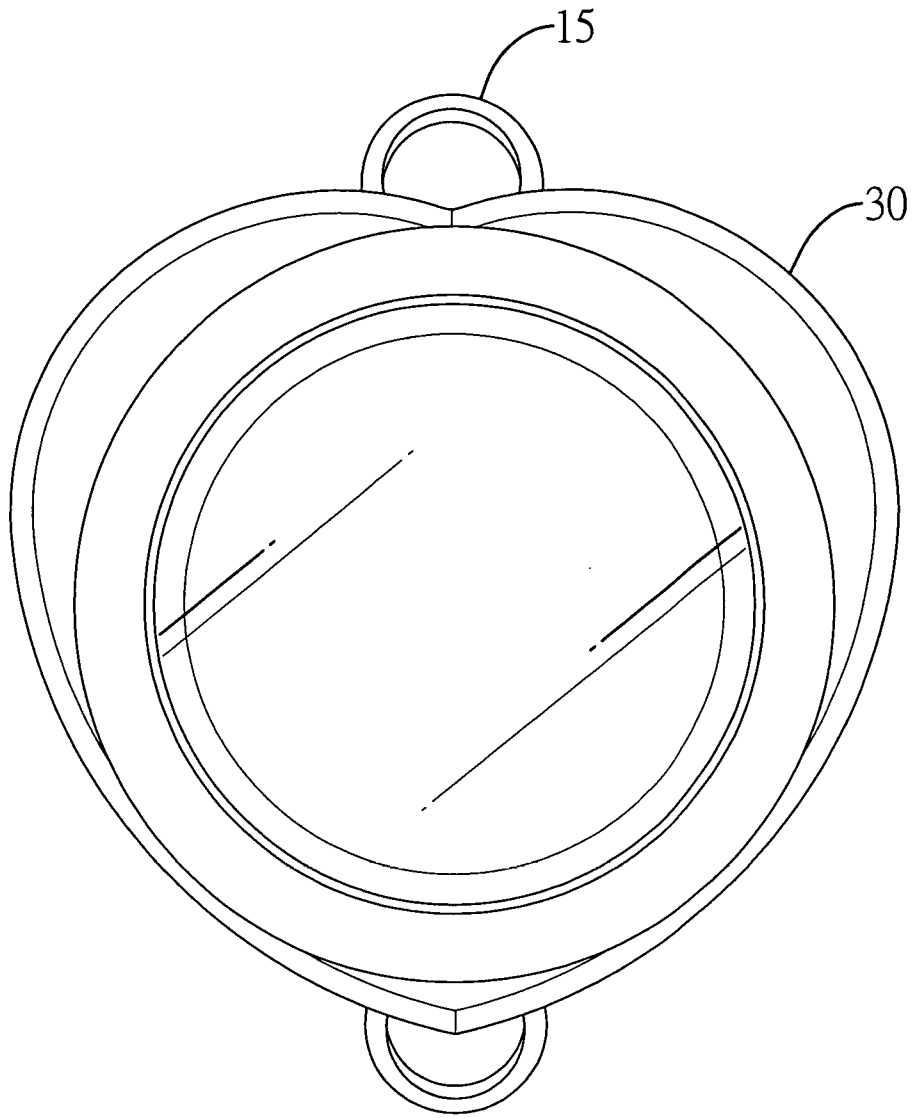


圖 5

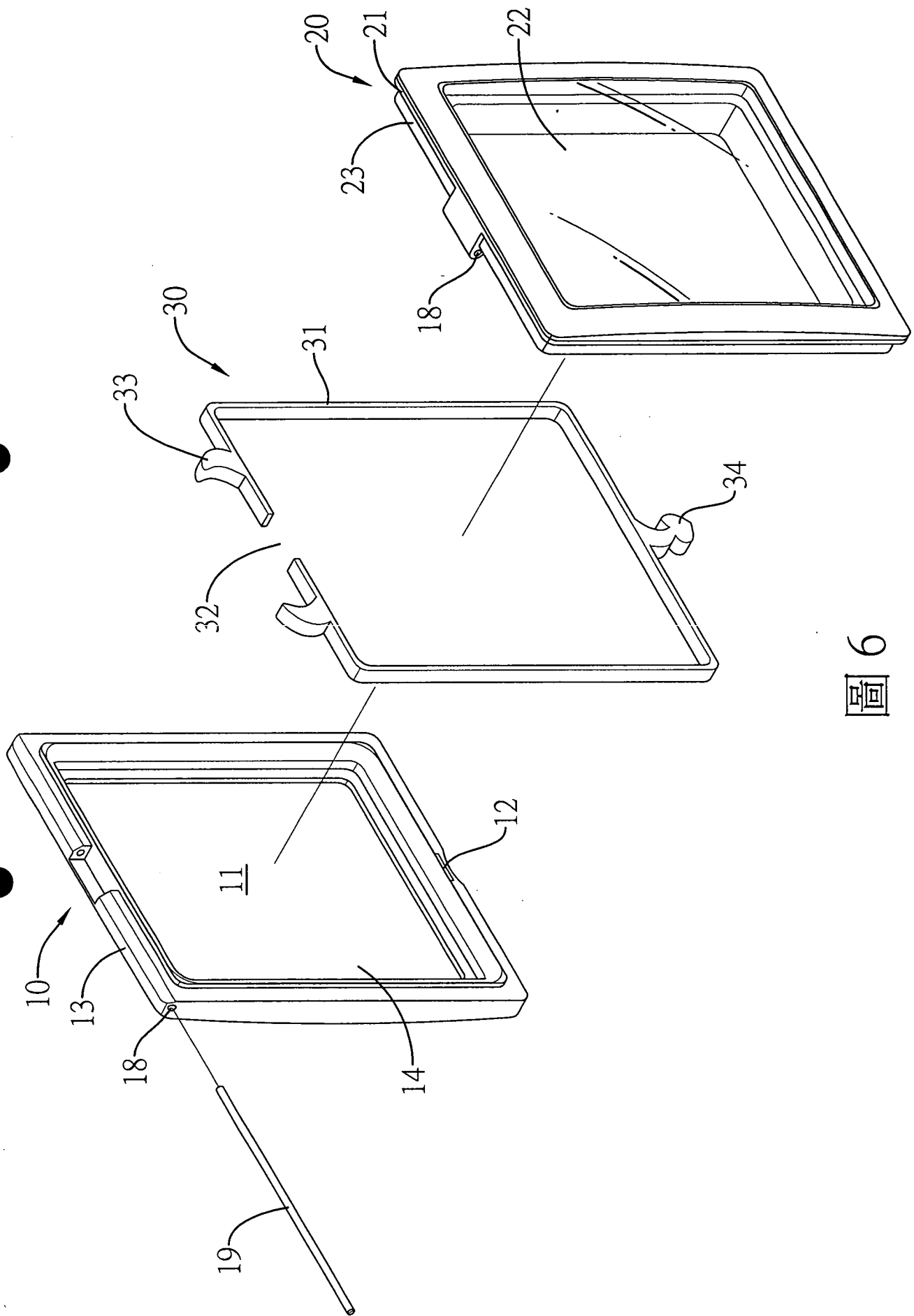


圖 6

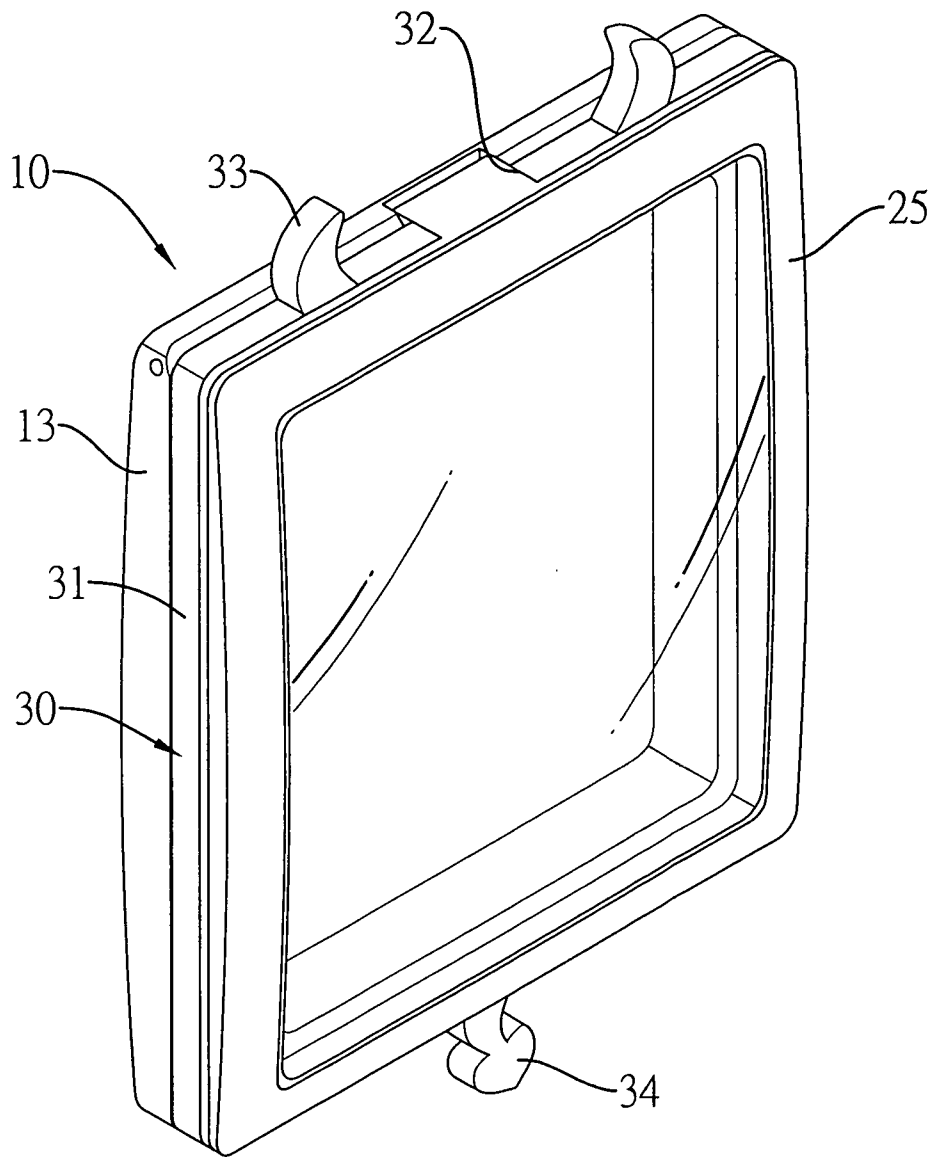


圖 7

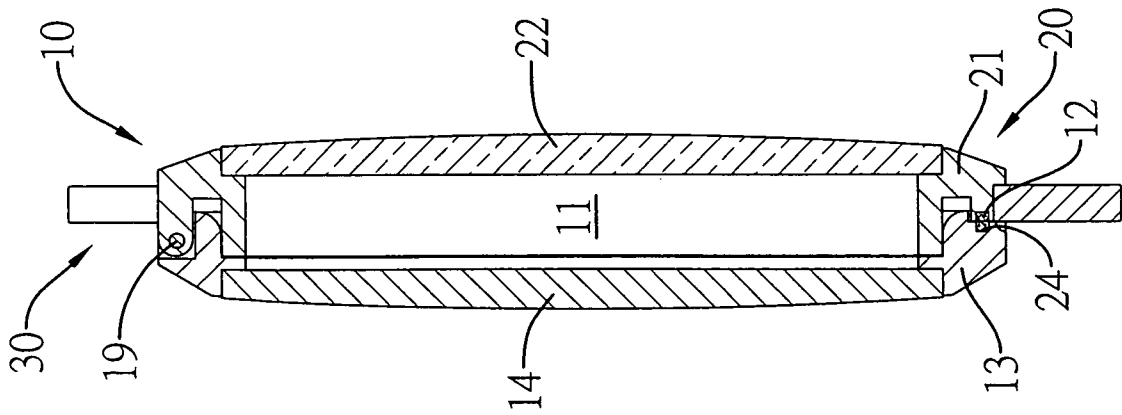


圖 8

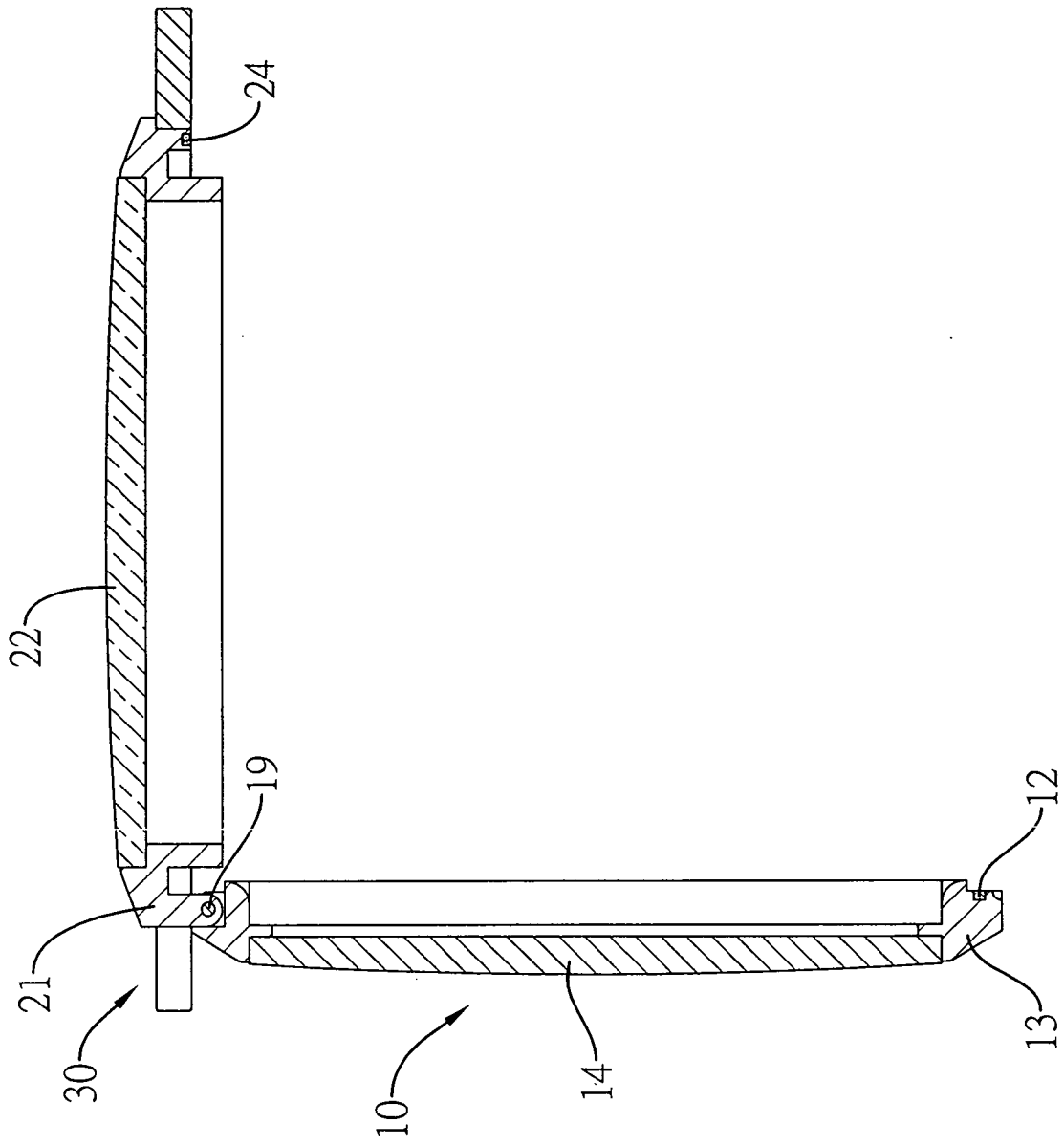


圖 9

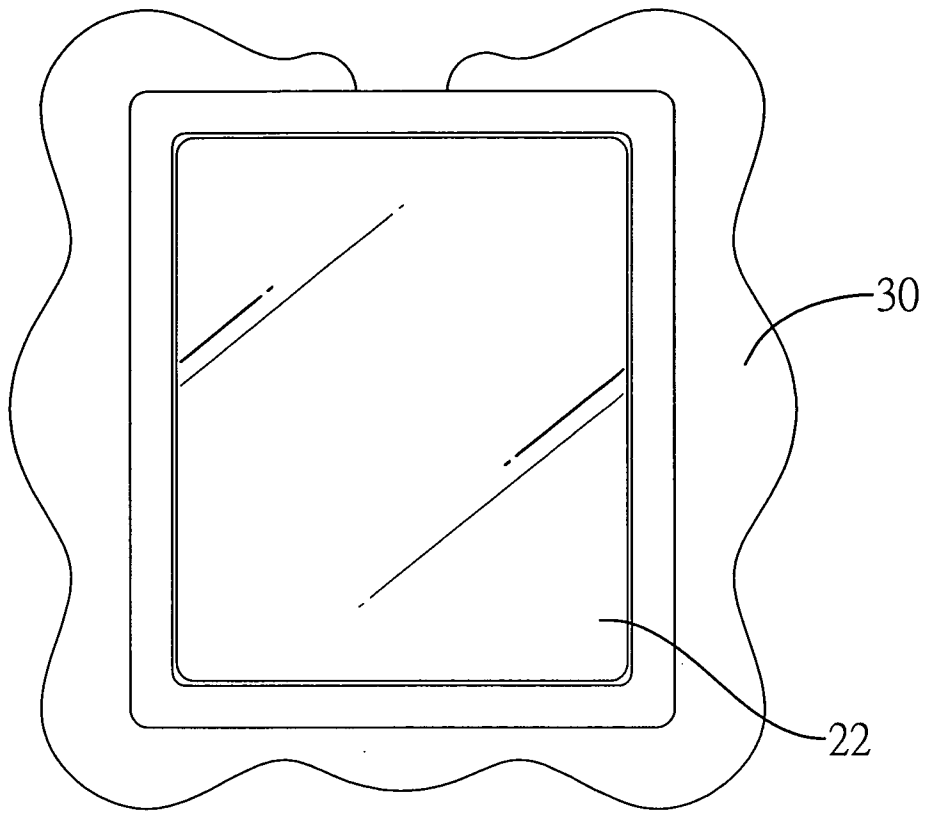


圖 10

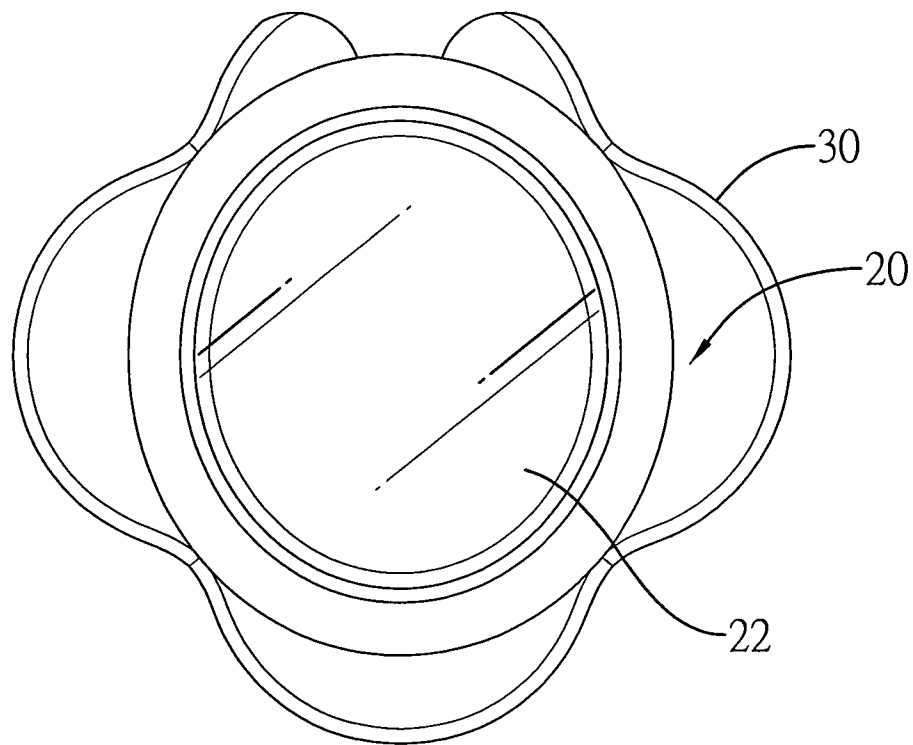


圖 11