



(12)实用新型专利

(10)授权公告号 CN 207306607 U

(45)授权公告日 2018.05.04

(21)申请号 201720419644.3

(22)申请日 2017.04.20

(73)专利权人 衡阳德邦新金生物科技有限公司

地址 421000 湖南省衡阳市石鼓区松木开发区金源路13号南侧

(72)发明人 邓志刚 田录 邓继民 王玉福

(74)专利代理机构 深圳市兴科达知识产权代理有限公司 44260

代理人 袁士林

(51)Int.Cl.

A47L 5/02(2006.01)

A47L 9/24(2006.01)

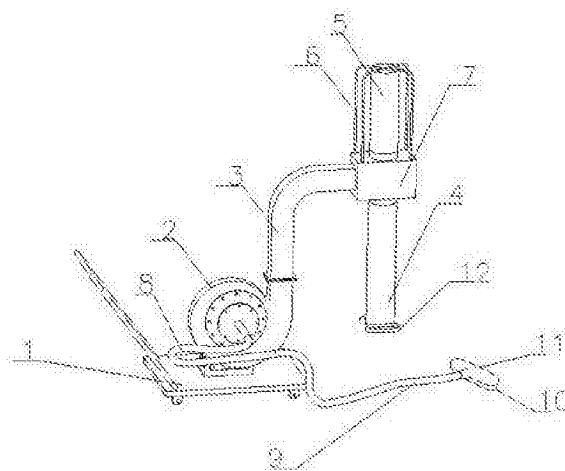
权利要求书1页 说明书3页 附图1页

(54)实用新型名称

一种饲料生产加工企业车间的吸尘装置

(57)摘要

本实用新型涉及吸尘装置技术领域,公开一种饲料生产加工企业车间的吸尘装置,其特征在于:包括推车(1)、离心式风机(2)、弯管(3)、收尘桶(4)等;所述吸尘管(8)前段为钢管,通过法兰安装在离心式风机(2)的进风口;所述吸尘管(8)后段为伸缩软管,固定在钢管上;弯管(3)连接在离心式风机(2)的出风口,其开口尺寸与出风口相同;所述分离仓(7)为三面开口,其内侧开口与弯管(3)相连接,上开口与空气滤袋(5)相连接,下开口与收尘桶(4)连接,收尘桶(4)底部设有插板结构的出尘口(12)。本实用新型适用于加工车间,节约空间,方便储存,不需要频繁地清理收尘桶,减少了工人的工作量,清理方式更加方便快捷。



1. 一种饲料生产加工企业车间的吸尘装置,其特征在于:包括推车(1)、离心式风机(2)、弯管(3)、收尘桶(4)、空气滤袋(5)、空气滤袋支架(6)、分离仓(7)、吸尘管(8)、吸尘弯头(9)、吸尘毛刷(10)、吸尘毛刷固定夹(11)和出尘口(12);所述离心式风机(2)固定在推车(1)上;所述吸尘管(8)前段为钢管,通过法兰安装在离心式风机(2)的进风口;所述吸尘管(8)后段为伸缩软管,固定在钢管上;弯管(3)连接在离心式风机(2)的出风口,其开口尺寸与出风口相同;所述分离仓(7)为三面开口,其内侧开口与弯管(3)相连接,开口尺寸略大于弯管(3)的开口,上开口与空气滤袋(5)相连接;所述空气滤袋(5)为除尘布材,安装在空气滤袋支架(6)上,保持其处于直立状态;所述分离仓(7)的下开口与收尘桶(4)连接,收尘桶(4)底部设有插板结构的出尘口(12);所述吸尘弯头(9)和吸尘毛刷(10)可根据不同情况交替更换连接在吸尘管(8)上。

一种饲料生产加工企业车间的吸尘装置

技术领域

[0001] 本实用新型涉及一种吸尘装置,更具体地,涉及一种饲料生产加工企业车间的吸尘装置。

背景技术

[0002] 在饲料生产中,原料大部分为粉末状,因此在配料、搅拌、加工以及包装等生产过程中易产生粉尘,如果除尘不到位很可能有大量粉尘逸散,造成设备表面及生产车间有粉尘聚集,对操作工人的身体造成伤害。

[0003] 传统的吸尘器主要有卧式吸尘器、手持推杆吸尘器、工业吸尘器等,前两者体型较小较轻便,主要适用于小面积家庭范围,后者虽然体型容积较大,但价格较昂贵,且在粉尘车间中使用也存在操作、清理等方面的困难。可以用普通工业吸尘器进行吸尘,设备上或者角落中无法除尘的部分可人工清扫,但如此操作会增加人员工作量,浪费人力资源,工业吸尘器清理起来也相对复杂。

实用新型内容

[0004] 本实用新型的目的在于解决现有技术出现的上述问题,提供一种饲料生产加工企业车间的吸尘装置,适用于加工车间,节约空间,方便储存,不需要频繁地清理收尘桶,减少了工人的工作量,清理方式更加方便快捷。

[0005] 一种饲料生产加工企业车间的吸尘装置,其特征在于:包括推车1、离心式风机2、弯管3、收尘桶4、空气滤袋5、空气滤袋支架6、分离仓7、吸尘管8、吸尘弯头9、吸尘毛刷10、吸尘毛刷固定夹11和出尘口12;所述离心式风机2固定在推车1上;所述吸尘管8前段为钢管,通过法兰安装在离心式风机2的进风口;所述吸尘管8后段为伸缩软管,固定在钢管上;弯管3连接在离心式风机2的出风口,其开口尺寸与出风口相同;所述分离仓7为三面开口,其内侧开口与弯管3相连接,开口尺寸略大于弯管3的开口,上开口与空气滤袋5相连接;所述空气滤袋5为除尘布材,安装在空气滤袋支架6上,保持其处于直立状态;所述分离仓7的下开口与收尘桶4连接,收尘桶4底部设有插板结构的出尘口12;所述吸尘弯头9和吸尘毛刷10可根据不同情况交替更换连接在吸尘管8上。

[0006] 本实用新型的有益效果:

[0007] (1) 本实用新型采用超大的收尘桶适用于加工车间,不需要频繁地清理收尘桶,减少了工人的工作量。

[0008] (2) 本实用新型吸尘弯头和吸尘毛刷可交替连接在吸尘管的伸缩软管上,在清理普通地面时,将吸尘毛刷固定在推车前端的吸尘毛刷固定夹上,实现边推边吸,大大节约工人的时间;在清理设备高处或者角落时,将吸尘弯头固定在吸尘软管上,可手持吸尘弯头进行除尘,将不易清洁的部位也能清洁干净。

[0009] (3) 本实用新型的吸尘管与离心式风机相连接的部分为钢管,中间部分为可伸缩软管,在使用时将其拉伸,可清理设备高处的灰尘,保存时将软管压缩,节约空间,方便储

存。

[0010] (4) 本实用新型收尘桶下端设置的出尘口,工作时出尘口可以关闭,需要倾倒灰尘时将其打开,与工业吸尘器相比,此种清理方式更加方便快捷。

附图说明

[0011] 为了更清楚地说明本实用新型实施例或现有技术中的技术方案,下面将对实施例或现有技术描述中所需要使用的附图作简单地介绍,显而易见地,下面描述中的附图仅仅是本实用新型的一些实施例,对于本领域普通技术人员来讲,在不付出创造性劳动的前提下,还可以根据这些附图获得其他的附图。

[0012] 图1为本实用新型实施例的整体结构示意图;

[0013] 图中:1.推车;2.离心式风机;3.弯管;4.收尘桶;5.空气滤袋;6.空气滤袋支架;7.分离仓;8.吸尘管;9.吸尘弯头;10.吸尘毛刷;11.吸尘毛刷固定夹;12.出尘口。

具体实施方式

[0014] 下面结合附图对本实用新型的优选实施例进行详细阐述,以使本实用新型的优点和特征能更易于被本领域技术人员理解,从而对本实用新型的保护范围做出更为清楚明确的界定。

[0015] 如图1所示,本实施例的一种饲料生产加工企业车间的吸尘装置,其特征在于:包括推车(1)、离心式风机(2)、弯管(3)、收尘桶(4)、空气滤袋(5)、空气滤袋支架(6)、分离仓(7)、吸尘管(8)、吸尘弯头(9)、吸尘毛刷(10)、吸尘毛刷固定夹(11)和出尘口(12);所述离心式风机(2)固定在推车(1)上;所述吸尘管(8)前段为钢管,通过法兰安装在离心式风机(2)的进风口;所述吸尘管(8)后段为伸缩软管,固定在钢管上;弯管(3)连接在离心式风机(2)的出风口,其开口尺寸与出风口相同;所述分离仓(7)为三面开口,其内侧开口与弯管(3)相连接,开口尺寸略大于弯管(3)的开口,上开口与空气滤袋(5)相连接;所述空气滤袋(5)为除尘布材,安装在空气滤袋支架(6)上,保持其处于直立状态;所述分离仓(7)的下开口与收尘桶(4)连接,收尘桶(4)底部设有插板结构的出尘口(12);所述吸尘弯头(9)和吸尘毛刷(10)可根据不同情况交替更换连接在吸尘管(8)上。

[0016] 本实用新型的工作原理和使用说明如下:

[0017] 开启离心式风机(2)后,电机带动离心式风机(2),将吸尘器内的空气不断排出形成瞬时真空,与外界形成一个相当高的负压差,在此负压差的作用下,吸嘴附近的垃圾灰尘随着气流进入吸尘管(8),通过出风口进入分离仓(7),杂物进入收尘桶(4),而随离心式风机(2)进入的空气进入空气滤袋(5),然后进入外界空气中。

[0018] 在普通地面上吸尘时可将吸尘毛刷(10)固定在推车(1)前端的吸尘毛刷固定夹(11)上,边推边吸;在清理设备高处或者角落时,将吸尘弯头(9)固定在吸尘管(8)的伸缩软管上,可手持吸尘弯头(9)进行除尘,将不易清洁的部位也能清洁干净。

[0019] 吸尘管(8)与离心式风机(2)相连接的部分为钢管,中间部分为可伸缩软管,在使用时将其拉伸,可清理设备高处的灰尘,保存时将软管压缩,节约空间,方便储存。

[0020] 收尘桶下端设置的出尘口,工作时口可以关闭,需要倾倒灰尘时将其打开。

[0021] 虽然结合附图描述了本实用新型的实施方式,但是专利所有者可以在所附权利要

求的范围之内做出各种变形或修改,只要不超过本实用新型的权利要求所描述的保护范围,都应当在本实用新型的保护范围之内。

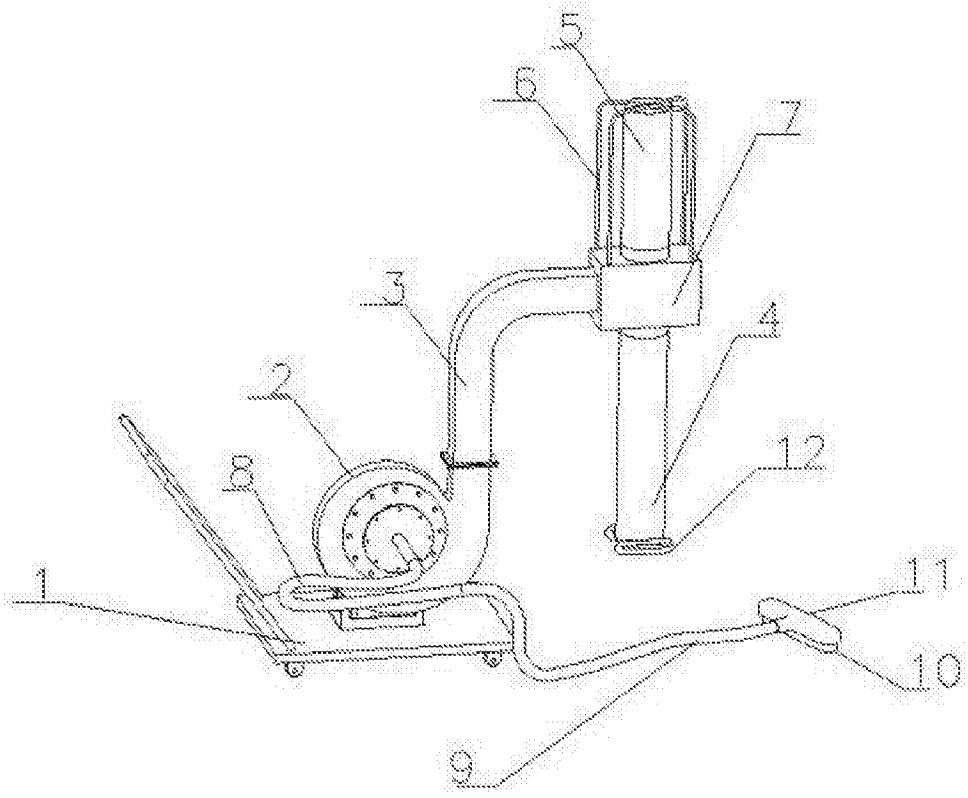


图1