

[19] 中华人民共和国国家知识产权局

[51] Int. Cl⁷

A47L 13/20

A47L 13/256



[12] 发明专利说明书

[21] ZL 专利号 98106112.5

[45] 授权公告日 2003 年 11 月 5 日

[11] 授权公告号 CN 1126504C

[22] 申请日 1998.3.31 [21] 申请号 98106112.5

[30] 优先权

[32] 1997. 3. 31 [33] JP [31] 81049/1997

[71] 专利权人 尤妮佳股份有限公司

地址 日本爱媛县

[72] 发明人 石川裕树 劬持泰彦 北冈英昭

审查员 裴素英

[74] 专利代理机构 中国国际贸易促进委员会专利
商标事务所

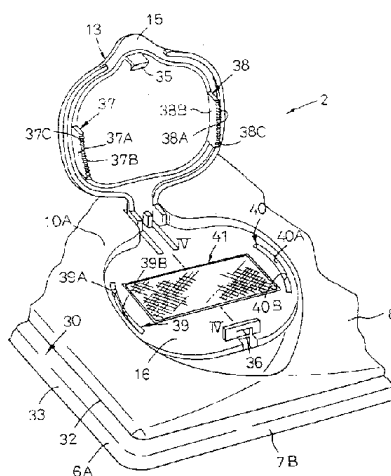
代理人 陈 健

权利要求书 1 页 说明书 4 页 附图 4 页

[54] 发明名称 扫除用具

[57] 摘要

本发明提供的扫除用具，能将污垢擦除用片在张紧状态固定使用，该片的安装容易。其构造是，污垢擦除用片与板状体 2 的下面相接，将该污垢擦除用片的侧缘部分沿着板状体 2 的长边 6A、6B 弯折，用形成在板状体 2 的上面 10A 上的夹持臂 13 挟持片，在上面 10A 具有可卸下地固定擦除用片的面状拉锁 41，夹持臂 13 可在长边 6A 与拉锁 41 之间、以及在长边 6B 与拉锁 41 之间挟住擦除用片。



ISSN 1008-4274

1. 一种扫除用具，它将污垢擦除用片与具有上面和下面的板状支承体的前述下面相接，将该片的侧缘部分沿着上述支承体的边缘部弯折并重叠在前述上面，用形成在该上面的夹持机构挟住上述片的上述侧缘部分，将前述片可卸下地固定在上述支承体上；其特征在于，在上述支承体的上面安装着面状拉锁，在使上述片在上述扫除用具的宽度方向上张紧的状态下将上述片的上述侧缘部分可卸下地固定在上述面状拉锁上，上述夹持机构在上述面状拉锁与弯折上述片的上述支承体的边缘部之间将上述片挟住。

2. 如权利要求1所述的扫除用具，其特征在于，上述支承体上面的上述安装拉锁的部位比上述上面凹入，以便至少使拉锁的基底部比上述部位的周边区域上面低。

3. 如权利要求2所述的扫除用具，其特征在于，安装在上述部位的拉锁，其顶部位置与上述周边区域上面相同或者低于该周边区域上面。

扫除用具

技术领域

本发明涉及扫除用具，该扫除用具能将擦拭地面、壁面污垢的片可装卸地固定着使用。

背景技术

现有的扫除用具，在具有上面和下面的矩形板状支承体的上面，具有长柄和机械夹持机构，用无纺布等做成的矩形污垢擦除用片与支承体的下面相接，将该片的两侧缘部分沿着支承体周缘弯折，重叠在支承体的上面，用上述夹持机构夹住该重叠的侧缘部分。该扫除用具具有长柄，可用支承体下面的片擦拭地面、壁面等。

该扫除用具的污垢擦除用片最好处于张紧状态。使其张紧时，先要挟住片两侧缘部分中的一方，然后用一只手抓住另一方侧缘部分将其拉紧，在其张紧的状态下可用另一只手操作夹持机构。但是，这样地用两只手进行片的安装作业，是很麻烦的。

发明内容

为此，本发明的目的是提供一种能够简单地安装污垢擦除用片的扫除用具。

为了实现上述目的，本发明的扫除用具，污垢擦除用片与具有上面和下面的板状支承体的下面相接，将该片的侧缘部分沿着上述支承体的边缘部弯折并重叠在上面，用形成在上面的夹持机构挟住片的侧缘部分，将片可卸下地固定在上述支承板上；其特征在于，在上述支承体的上面安装着面状拉锁，在使上述片在上述扫除用具的宽度方向上张紧状态下将其上述侧缘部分可卸下地固定在上述面状拉锁上，上述夹持机构在上述面状拉锁与弯折上述片的上述支承体的边缘部之间将上述片挟住。

另外，作为本发明较好实施例的扫除用具，其特征在于，上述支承体上面的安装拉锁的部位，比上面凹入，至少使拉锁的基底部比上述部位的周边区域上面低。

另外，作为本发明一实施例的扫除用具，其特征在于，安装在上述部位的拉锁，其顶部位置与上述周边区域上面相同或者低于该周边区域上面。

附图说明

图1是扫除用具的斜视图。

图2是沿图1中II-II线的剖视图。

图3是扫除用具的局部斜视图。

图4是沿图3中IV-IV线的局部剖视图。

具体实施方式

下面，参照附图详细说明本发明的扫除用具。

图1中所示的扫除用具1，由板状体2和长柄4构成，该长柄4通过公知的万向接头3安装在板状体2上。用双点划线表示可卸下地固定在板状体2上的污垢擦除用片5。图中省略了长柄4的一部分。

板状体2是沿图中左右方向的长矩形，具有彼此对置的一对长边6A、6B和一对短边7A、7B，由硬质塑料制本体8和弹性构件9构成，该弹性构件9覆盖本体8的侧面部21和下面10B（见图2）。在形成用具1的上面的本体8的上面10A，在二等分一对短边7A、7B的线的中央，有用于安装活动接头3的左右一对突起11，在各短边7A、7B与突起11之间形成一对凹部16。图中，整个凹部16几乎被安装片用的夹持臂13覆盖，该夹持臂13的内端部14通过铰链机构可起伏地安装在本体8上。提起各臂13的位于短边7A、7B附近的外端部15时，就可以使臂13起伏。使臂13朝着箭头P方向立起后，将片5的边缘部45、46贴靠在凹部16上，再使臂13倒伏时，通过上面10A和臂13挟住片5可固定在板状体2上。作为片5的一例，可使用无纺布，最好使用含浸着擦拭污垢用油剂的无纺布，为了更容易地捕捉垃圾，也可以使用表面起毛的片。

长柄4是硬质塑料制，可朝双箭头Q和R两方向转动。

图2是图1中的II-II线断面图，表示一对臂13中的一个处于稍稍立起的状态。在板状体2上，弹性构件9的侧壁31嵌合在凸缘22上，该凸缘22形成在本体8的侧面部21上。侧面部21和侧壁31实质上形成为一体。弹性构件9覆盖本体8的整个下面10B，形成用具1的下面23。从本体8的下面10B垂下的多个肋24与弹性构件9的内面相接。弹性构件9在其四周的侧壁31的外方具有第2侧壁30。该第2侧壁30由基端部32和易弹性变形的垂下部33构成，基端部32在侧壁31的上方朝水平方向延伸，垂下部3

3 从基端部 3 2 约平行于侧壁 3 1 地垂下。垂下部 3 3 距离侧壁 3 1 的尺寸为 d。

图 3 是板状体 2 的局部斜视图，表示包含着立起着的臂 1 3 的板状体 2 的一部分。臂 1 3 是硬质塑料制，在其外端部 1 5 的下面有接合部 3 5，倒伏时与本体 8 的被接合部 3 6 锁定接合。在臂 1 3 下面的宽度方向两侧，形成一对接合部 3 7、3 8，在臂 1 3 倒伏时，该接合部 3 7、3 8 为垂下状态，其垂下时的下端部位 3 7 C、3 8 C 为锯齿形。当臂 1 3 倒伏时，接合部 3 7、3 8 与形成在凹部 1 6 上的一对槽部 3 9、4 0 嵌合。在本体 8 上，于两槽部 3 9、4 0 之间，贴着由阴阳面构成的面状拉锁中的阳拉锁面 4 1，该面状拉锁的商品名是“尼龙带扣”，是公知的。

该构造的用具 1，使用时，先使臂 1 3 立起，再使擦除用片 5 与板状体 2 的下面 2 3 相接，再将片 5 的边缘部 4 5、4 6（见图 1）沿着长边 6 A、6 B 上的弹性构件 9 的第 2 侧壁 3 0 弯折，与板状体 2 的上面 1 0 A 重叠。片 5 的宽度比较宽，可用边缘部 4 5 覆盖槽部 3 9，用边缘部 4 6 覆盖槽部 4 0，并且，可将这些边缘部 4 5、4 6 固定在拉锁 4 1 上。该固定使得片 5 在用具 1 的宽度方向张紧，然后使臂 1 3 倒伏，片 5 在长边 6 A 与拉锁 4 1 之间、以及在长边 6 B 与拉锁 4 1 之间，被接合部 3 7、3 8 的侧壁 3 7 A、3 7 B、3 8 A、3 8 B 和槽部 3 9、4 0 的侧壁 3 9 A、3 9 B、4 0 A、4 0 B 挟住，同时被接合部 3 7、3 8 的锯齿状前端部 3 7 C、3 8 C 挂住，由此片 5 被固定在板状体 2 上。该片 5 即使强力地擦拭地面也不会从板状体 2 上脱开。片 5 相对于板状体 2 在其宽度方向张紧，通过紧密附着在下面 2 3 上，片 5 就很好地随着板状体 2 移动。

图 4 是图 3 中的 IV - IV 线局部剖视图。板状体 2 具有安装拉锁 4 1 用的第 2 凹部 5 2，该第 2 凹部 5 2 形成在凹部 1 6 的底面 5 1 上，比底面 5 1 还低。拉锁 4 1 的片状基底 4 1 A 通过粘接剂或粘着剂 5 4 固定在第 2 凹部 5 2 的底面 5 3 上，从基底 4 1 A 向上方延伸的多个钩 4 1 B，其顶部最好不超过凹部 1 6 的底面 5 1；如果超过底面 5 1 时，其高度要调节为 1 mm 以下。

扫除用具1的拉锁41，当反复地安装和卸下污垢擦除用片5时，由于从片5脱落下的许多纤维附着在拉锁41B上而被污染，有时该附着使得片5不容易固定。这种情况下，可以用硬刷子刷拉锁41B以清除附着的纤维，但是当拉锁41的基底41A固定在底面51上时，该刷子反复地与基底41A撞击，有时会使拉锁41稍稍从底面51剥离。而如图示例那样地安装着的拉锁41，其基底41A收容在比其周边大的第2凹部52内，刷子不会撞击基底41A。另外，本发明的扫除用具1，拉锁41不会容易地从板状体2上剥离。

本发明的扫除用具，由于具有把污垢擦除用片安装在板状体上的夹持机构和面状拉锁，所以，通过将该片预先固定在拉锁上使其张紧，可以不必象现有技术中那样用一只手操作夹持机构的同时用另一只手张紧片。

面状拉锁，因为其以基底部为首的高度方向的大部分收容在扫除用具的板状体上的凹部内，所以，即使用刷子等刷该拉锁时，拉锁也不会简单地从板状体上剥离。

图 1

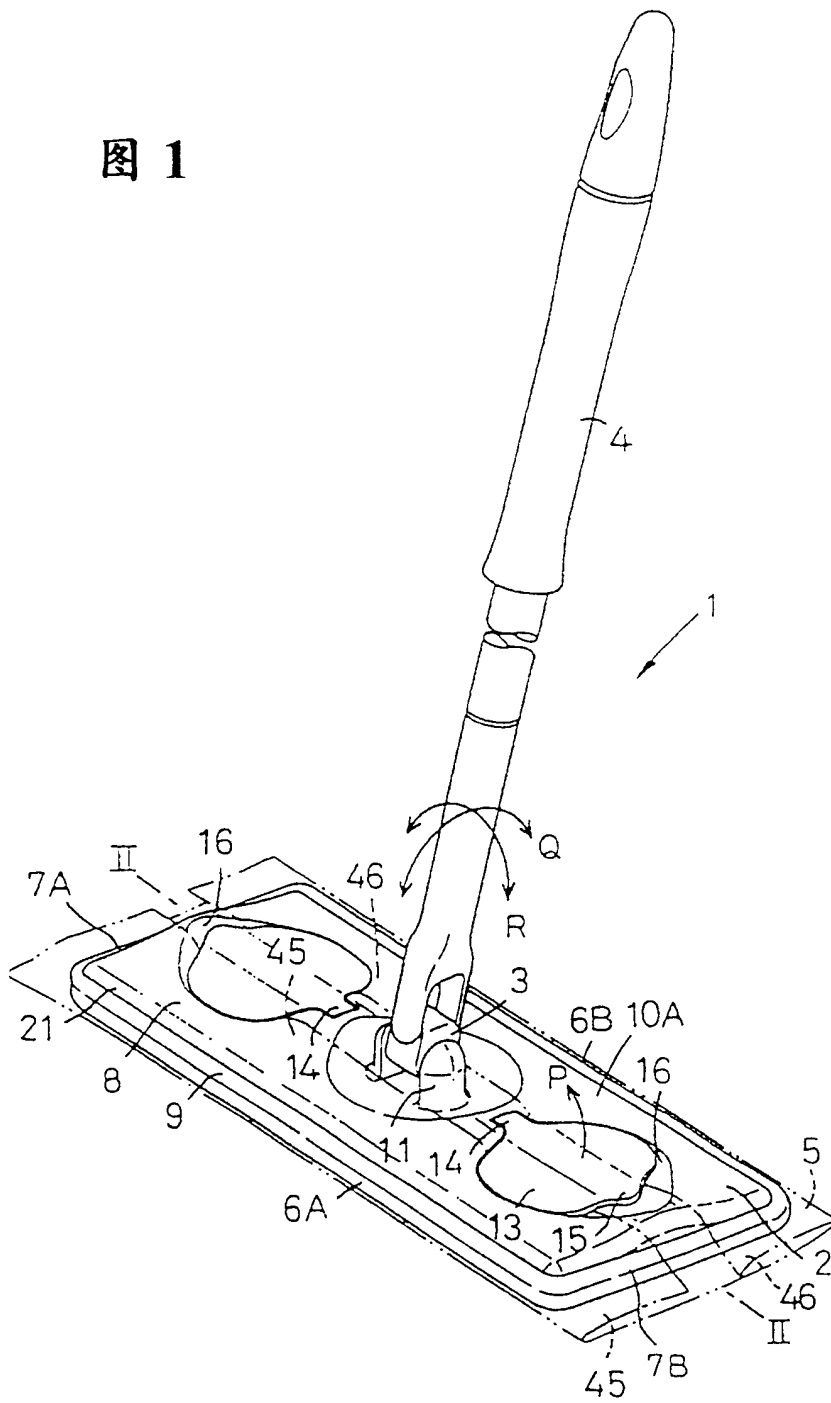


图 2

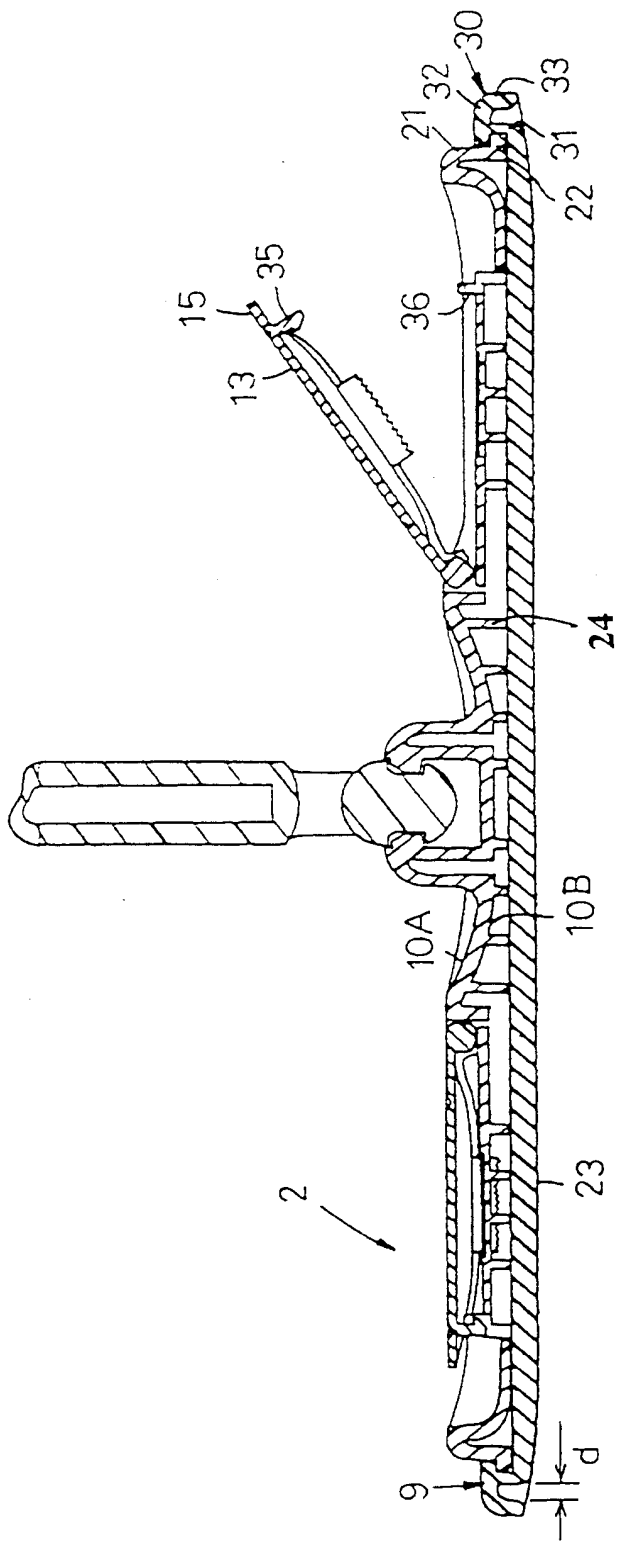


图 3

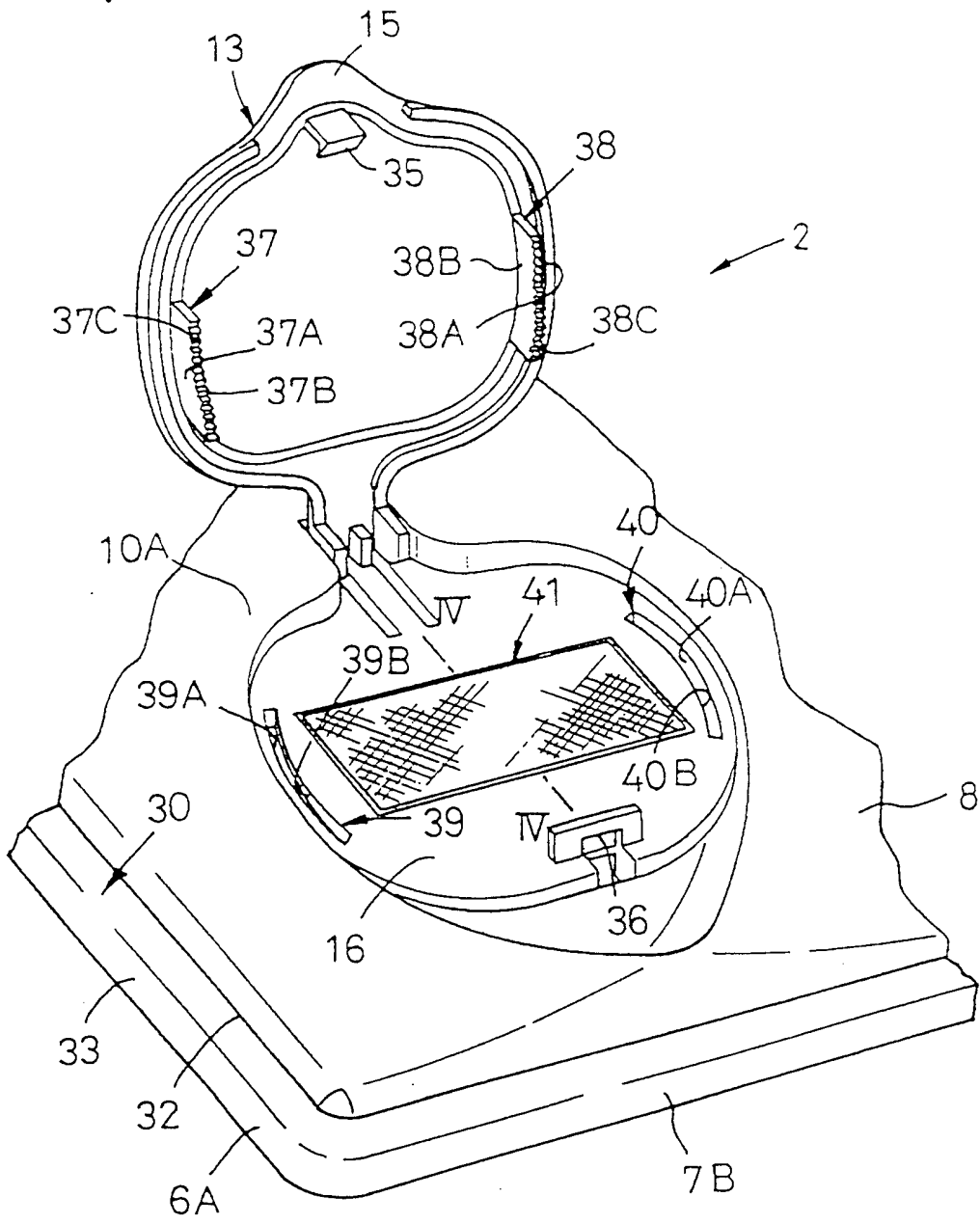


图 4

