

A 01 F

Ans.nr.: 5200/82

Indleveret: 23 nov 1982

Løbedag: 23 nov 1982

Ans. tilgængelig: 25 maj 1983

Prioritet: 24 nov 1981 DE 3146433

*CLAAS SAULGAU GMBH; Saulgau, DE.

Opfinder: Hans *Rauch; DE.

Fuldmægtig: Ingeniørfirmaet Giersing & Stelling ApS

Slibeindretning til hakkelseskniven i tromlehakkelsesmaskiner

SAMMENDRAG

5200-82

Slibeindretning til hakkelseskniven i
tromlehakkelsesmaskiner

Den viste slibeindretning har en slibeslæde (5), som kan bevæges frem og tilbage i en stelfast føringsskinne (8) parallelt med drejningsakslen for hakkelsestromlen (1) langs hakkelseskniven (4), og hvor slibestenen (3) kan tilspændes radiale. Til træk af slibeslæden (5) tjener en dobbeltvirkende hydraulisk arbejdscylinder (12), som er forbundet på en stempelstang (17), som i begge ender er fastgjort til hakkelseshuset (16), parallelt med hakkelsestromlen (1), og som kan ombyttes, når den med en styreventil (18), som er forbundet med den, (hvis styrearm (20)) rammer anslag (21 og 22) i begge sider af hakkelseshuset (16) under sin bevægelse. I arbejdscylinderen (12) findes der et slæbesnoretræk med to afbøjningshjul (10, 11) og en om disse lagt slæbesnor (9), hvorhos den øverste snorstreng (13) i slæbesnoren (9) er fastgjort en arm (19) på slæbeslæden (5), og den nederste snorstreng (14) med en laske (15) fastholdes midt imellem sidevæggene (6, 7) i hakkelseshuset (16). Anslaget (21) kan forandres

BAD ORIGINAL

i sin position parallelt med bevægelsesretningen for arbejds-cylinderen (12).

Tilspændingen af slibestenen (3) sker automatisk når et klinkehjul (29), som er forbundet med tilspændingsspindelen (28) på slibestenen (3), skiftevis rammer anslag (30 og 31) på sidevæggene (6 og 7) i hakkelseshuset (16). Hver gang klinkehjulet (29) rammer et af anslagene (30, 31) drejes klinkehjulet (29) med en halv tanddeling i tilspændingsretningen.

2a

Fig.1

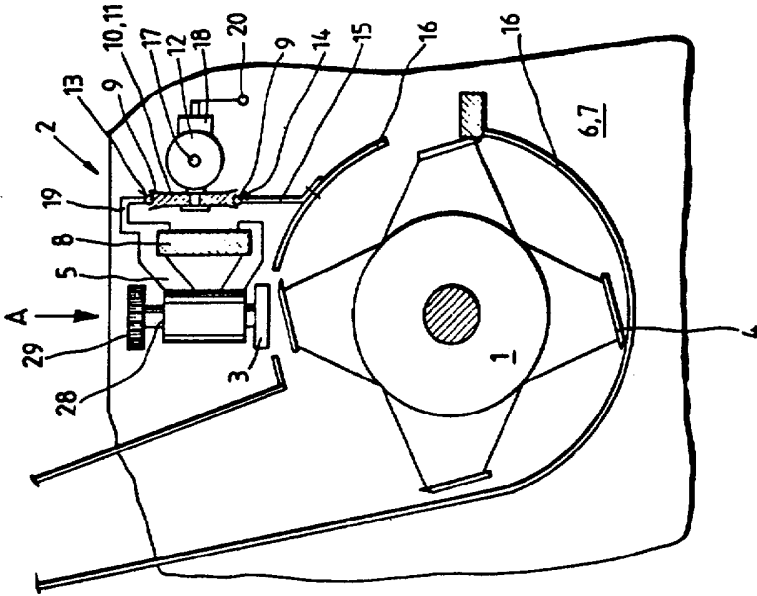


Fig.2

