



(12) 实用新型专利

(10) 授权公告号 CN 202222777 U

(45) 授权公告日 2012. 05. 23

(21) 申请号 201120410164. 3

(22) 申请日 2011. 10. 25

(73) 专利权人 文学刚

地址 610041 四川省成都市武侯区武侯祠横街 12 号 1 栋 1 单元 309 号

(72) 发明人 文学刚

(74) 专利代理机构 成都市辅君专利代理有限公司 51120

代理人 杨海燕

(51) Int. Cl.

A47B 85/00(2006. 01)

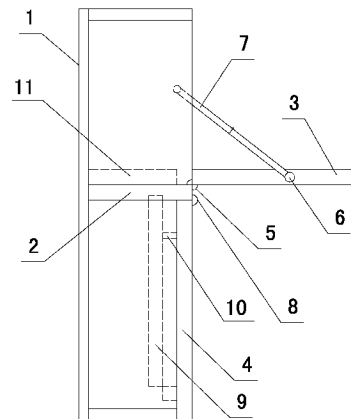
权利要求书 1 页 说明书 2 页 附图 2 页

(54) 实用新型名称

壁式书桌柜

(57) 摘要

本实用新型公开了一种壁式书桌柜,属于家具领域。它包括柜体、隔板、上柜门和下柜门,上柜门由上折页与隔板连接,上柜门两侧设有销钉,柜体两侧板内设有折叠连接杆,与销钉活动连接;下柜门由下折页与隔板连接,下柜门内表面设有折叠支柱和卡座。本实用新型使用方便,节约空间和面积,可变换成三种状态,用作电脑桌、书桌和储物柜使用。



1. 一种壁式书桌柜,包括柜体(1)、隔板(2)、上柜门(3)和下柜门(4),其特征在于,上柜门(3)由上折页(5)与隔板(2)连接,上柜门(3)两侧设有销钉(6),柜体(1)两侧板内设有折叠连接杆(7),与销钉(6)活动连接;下柜门(4)由下折页(8)与隔板(2)连接,下柜门(4)内表面设有折叠支柱(9)和卡座(10)。

2. 根据权利要求1所述的壁式书桌柜,其特征在于,所述的隔板(2)上设有垫板(11)。

## 壁式书桌柜

### 所属技术领域

[0001] 本实用新型涉及家具,尤其是书桌和柜子,属于家具领域。

### 背景技术

[0002] 目前,书桌和柜子组合的家具很多,但多是单一的使用状态,占用空间及面积较大,不能满足居住条件有限及多样需求使用者的需要。

### 实用新型内容

[0003] 针对上述问题,本实用新型提供一种可变换成三种状态的书桌柜。

[0004] 本实用新型解决其技术问题所采用的技术方案是:壁式书桌柜,包括柜体、隔板、上柜门和下柜门,上柜门由上折页与隔板连接,上柜门两侧设有销钉,柜体两侧板内设有折叠连接杆,与销钉活动连接;下柜门由下折页与隔板连接,下柜门内表面设有折叠支柱和卡座。

[0005] 本实用新型的有益效果是,使用方便,节约空间和面积,可变换成三种状态,用作电脑桌、书桌和储物柜使用。

### 附图说明

[0006] 图1是本实用新型总体结构(电脑桌状态)示意图;

[0007] 图2是图1的右视图;

[0008] 图3是本实用新型书桌状态示意图;

[0009] 图4是图3的右视图;

[0010] 图5是图3的中间变化过程状态图;

[0011] 图6是本实用新型贮藏柜状态示意图;

[0012] 图7是图6的右视图。

[0013] 图中零部件及编号:

[0014] 1-柜体,2-隔板,3-上柜门,4-下柜门,5-上折页,6-销钉,7-折叠连接杆,8-下折页,9-折叠支柱,10-卡座,11-垫板。

### 具体实施方式

[0015] 下面结合实施例对本实用新型进一步说明。

[0016] 参见图1-7,壁式书桌柜,包括柜体1、隔板2、上柜门3和下柜门4,上柜门3由上折页5与隔板2连接,上柜门3两侧设有销钉6,柜体1两侧板内设有折叠连接杆7,与销钉6活动连接;下柜门4由下折页8与隔板2连接,下柜门4内表面设有折叠支柱9和卡座10。

[0017] 隔板2上设有垫板11。

[0018] 用作电脑桌使用时,上柜门3向下翻转做桌面(如图1、2所示),折叠连接杆7拉开,由折叠连接杆7承重,在上柜内放置电脑显示器,垫板11可使上柜3的底板与桌面在一

个平面上。不用电脑桌时,将上柜门 3 关闭。

[0019] 用作书桌(或餐桌)使用时,下柜门 4 向上翻转做桌面(如图 3-4 所示),打开两折叠支柱 9,当做桌腿支撑桌面,不用此桌面时,先将折叠支柱 9 收拢,由卡座 10 将折叠支柱固定,如图 5 所示,再将下柜门 4 半闭,就变成了贮藏柜(如图 6、7 所示)。

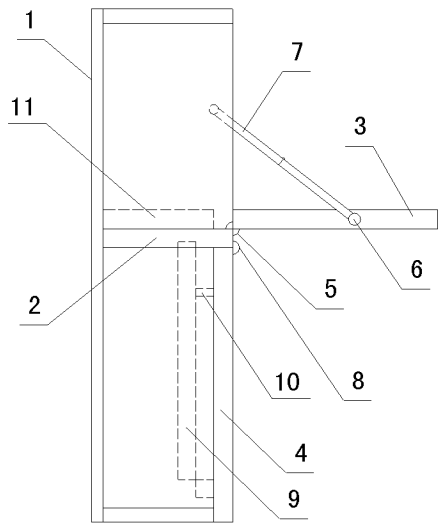


图 1

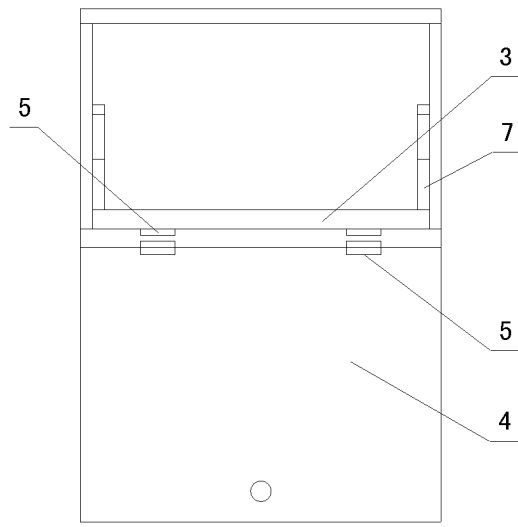


图 2

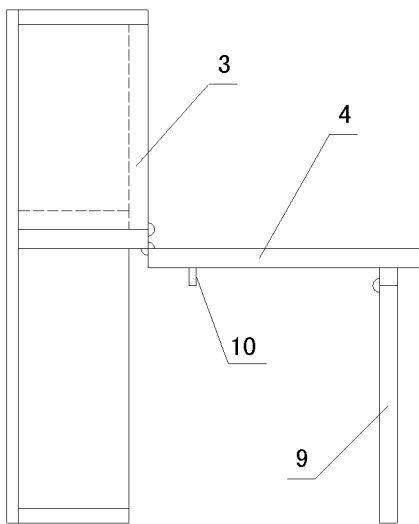


图 3

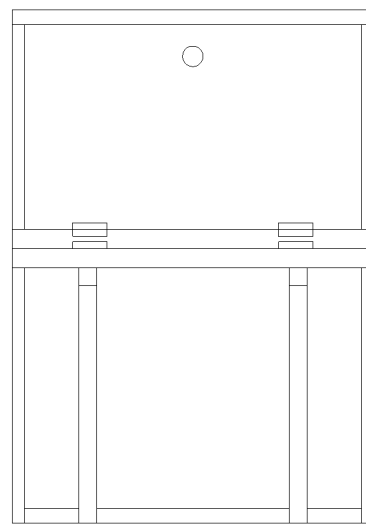


图 4

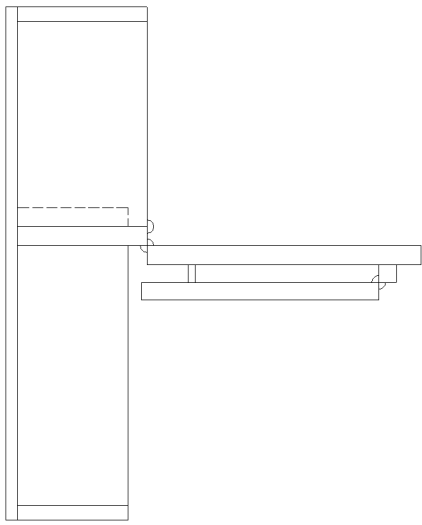


图 5

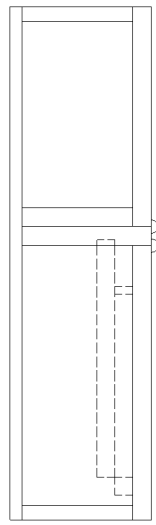


图 6

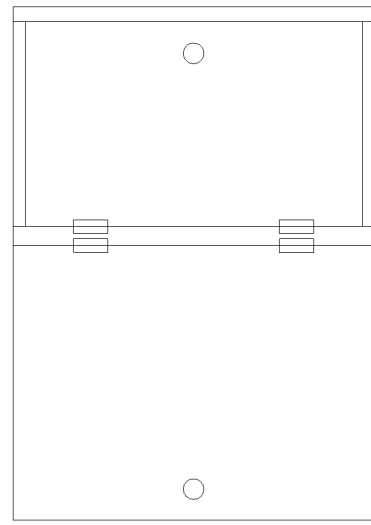


图 7