



ФЕДЕРАЛЬНАЯ СЛУЖБА  
ПО ИНТЕЛЛЕКТУАЛЬНОЙ СОБСТВЕННОСТИ,  
ПАТЕНТАМ И ТОВАРНЫМ ЗНАКАМ

(12) ОПИСАНИЕ ПОЛЕЗНОЙ МОДЕЛИ К ПАТЕНТУ(титульный лист)

(21), (22) Заявка: 2006142723/22, 28.11.2006

(24) Дата начала отсчета срока действия патента:  
28.11.2006

(45) Опубликовано: 27.05.2007 Бюл. № 15

Адрес для переписки:  
191123, Санкт-Петербург, а/я 198, пат.пов.  
Т.М. Авсеевич, рег.№ 91

(72) Автор(ы):

Кобяков Петр Александрович (RU),  
Егоров Евгений Николаевич (RU),  
Нефедьев Виктор Павлович (RU)

(73) Патентообладатель(и):

ООО "Управляющая компания "Русский Модуль"  
(RU)

(54) ТЕРМОПАКЕТНАЯ СТРОИТЕЛЬНАЯ ПАНЕЛЬ

(57) Формула полезной модели

1. Термопакетная строительная панель, содержащая каркас в виде нескольких продольных деревянных брусьев прямоугольного сечения и пенополистирольные плиты, причем брусья и плиты соединены между собой в одной плоскости и закреплены поперечными затяжками, отличающийся тем, что термопакетная строительная панель включает две пенополистирольные плиты, боковые поверхности которых примыкают друг к другу и сдвинуты по отношению друг к другу таким образом, что по торцам образуются четверти.

2. Термопакетная строительная панель по п.1, отличающаяся тем, что указанные поперечные затяжки выполнены из металлической ленты.

3. Термопакетная строительная панель по п.1, отличающаяся тем, что указанные поперечные затяжки выполнены из неметаллической ленты.

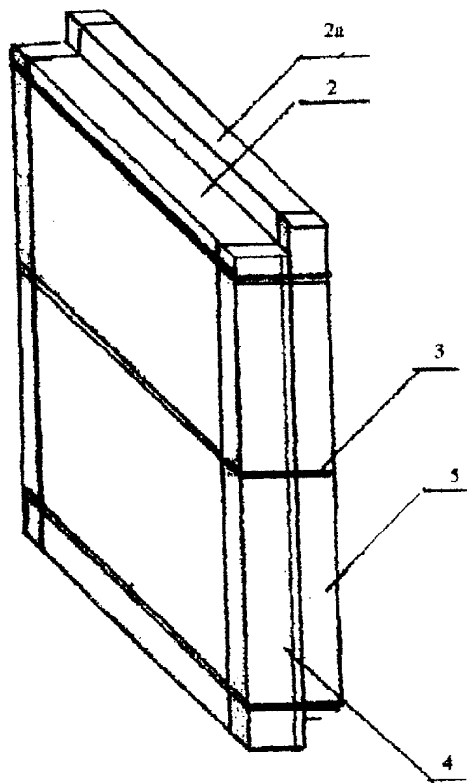
4. Термопакетная строительная панель по п.1, отличающаяся тем, что пенополистирольные плиты имеют равную толщину.

5. Термопакетная строительная панель по п.1, отличающаяся тем, что пенополистирольные плиты имеют разную толщину.

6. Термопакетная строительная панель по п.1, отличающаяся тем, что каждый продольный элемент каркаса выполнен из двух продольных брусьев, соответствующих по толщине полистирольным плитам, при этом один из брусьев имеет больший поперечный размер в направлении плоскости стены.

7. Термопакетная строительная панель по п.1, отличающаяся тем, что каждый продольный элемент каркаса выполнен в виде цельного бруса, поперечный размер которого соответствует сумме толщин обеих полистирольных плит, а в боковой наружной поверхности бруса выполнен продольный канал.

RU 63393 U1



RU 63393 U1