



(12) 发明专利

(10) 授权公告号 CN 102777053 B

(45) 授权公告日 2015.06.17

(21) 申请号 201210275914.X

(22) 申请日 2012.08.03

(73) 专利权人 北京奇迪惠民科技投资有限公司
地址 100037 北京市海淀区万寿路乙十五号
院内南楼(C座)5层西侧

(72) 发明人 周奇迪

(74) 专利代理机构 北京集佳知识产权代理有限公司 11227

代理人 王学强

(51) Int. Cl.

E04H 1/00(2006.01)

F02M 21/02(2006.01)

F02B 63/04(2006.01)

G12M 1/107(2006.01)

(56) 对比文件

CN 201864721 U, 2011.06.15, 说明书第3-5

段、18-19段,说明书附图1.

CN 202731329 U, 2013.02.13, 权利要求1-9.

JP S51114403 A, 1976.10.08, 全文.

CN 202347009 U, 2012.07.25, 全文.

CN 1415910 A, 2003.05.07, 全文.

CN 102519099 A, 2012.06.27, 全文.

CN 101974415 A, 2011.02.16, 全文.

审查员 潘浩

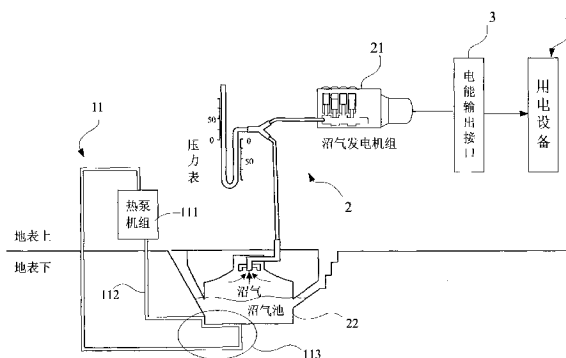
权利要求书1页 说明书4页 附图5页

(54) 发明名称

一种生态住宅系统

(57) 摘要

本申请涉及一种生态住宅系统,包括:用电设备;沼气发电系统,包括沼气池和连接沼气池以利用所述沼气池中产生的沼气进行发电的沼气发电机组;连接所述沼气发电机以将电能传输给所述用电设备的电能输出接口;暖通系统,包括地源热泵系统,所述地源热泵系统的管道的末端与所述沼气系统的沼气池相连,以将暖通系统的热量传递给所述沼气池,为所述沼气池增温。本申请采用了暖通系统为沼气池增温的方案,即由暖通系统的末端连接沼气池,从而将地源热泵系统管道中的热能传递给沼气池。本发明将属于低位能源的地热为沼气池增温,产生沼气这种高位能源,相当于实现了低位能源—高位能源之间的转换,减少能源浪费,提高了能源利用率。



1. 一种生态住宅系统,其特征在于,包括:

用电设备;

沼气发电系统,包括沼气池和连接沼气池以利用所述沼气池中产生的沼气进行发电的沼气发电机组;

连接所述沼气发电机以将电能传输给所述用电设备的电能输出接口;

暖通系统,包括地源热泵系统,所述地源热泵系统的管道的末端与所述沼气系统的沼气池相连,以将暖通系统的热量传递给所述沼气池,为所述沼气池增温;

其中,所述地源热泵系统包括热泵机组,所述热泵机组工作时,地源热泵系统的管道中的液体形成循环,在液体流动至末端时,经过热量置换,将热量传递给所述沼气池,以实现给所述沼气池增温;

其中,所述暖通系统还包括光热系统,所述地源热泵系统的管道与所述光热系统的蓄热水池相连通;

所述地源热泵的末端为暖盘管和/或毛细管,所述暖盘管设置于所述沼气池底部,并通过沼气池底部将热量传递给沼气池,所述毛细管缠绕于所述沼气池池壁,并通过沼气池池壁将热量传递给沼气池。

2. 根据权利要求1所述的生态住宅系统,其特征在于,所述沼气池的底部设置有导热部件,与作为末端的暖盘管连接。

3. 根据权利要求1所述的生态住宅系统,其特征在于,所述沼气池底部由导热材料制成。

4. 根据权利要求1所述的生态住宅系统,其特征在于,所述沼气池的池壁与作为末端的毛细管相连的部位设置有导热部件。

5. 根据权利要求1所述的生态住宅系统,其特征在于,所述地源热泵的末端包括暖盘管和毛细管,其中,所述暖盘管设置于所述沼气池底部,所述毛细管缠绕于所述沼气池池壁。

6. 根据权利要求1所述的生态住宅系统,其特征在于,所述沼气发电机组具体为以沼气和柴油作为燃料的双燃料发电机组。

一种生态住宅系统

技术领域

[0001] 本发明涉及智能住宅领域,更具体的说是涉及一种生态住宅系统。

背景技术

[0002] 随着科学技术、社会经济的不断发展,人们的物质生活不断提高,对能源的需求量也越来越大,而与此相对的,则是不可再生能源(如石油、煤)储量迅速减少的趋势,以及使用上述不可再生能源造成大气污染日益加重的事实。

[0003] 因此,为了应对能源短缺和环境恶化,各种清洁、可再生的新能源被开发,如光伏系统和沼气系统等,其中,而沼气系统则是通过发动机以厌氧发酵产生的沼气作为燃料产生电能或热能,这两种能源均具有节能、安全及环保的特点,受到推崇和应用。

[0004] 但是,发明人在本发明创造过程中,发现现有沼气系统的沼气池的沼气产生量跟温度关系密切,在温度较低时,产生的沼气体积较少,不能满足发电的需求。

发明内容

[0005] 有鉴于此,本发明的目的在于提供一种生态住宅系统,以解决现有技术中沼气池温度太低影响沼气利用的问题。

[0006] 本发明的技术方案如下:

[0007] 一种生态住宅系统,包括:

[0008] 用电设备;

[0009] 沼气发电系统,包括沼气池和连接沼气池以利用所述沼气池中产生的沼气进行发电的沼气发电机组;

[0010] 连接所述沼气发电机以将电能传输给所述用电设备的电能输出接口;

[0011] 暖通系统,包括地源热泵系统,所述地源热泵系统的管道的末端与所述沼气系统的沼气池相连,以将暖通系统的热量传递给所述沼气池,为所述沼气池增温。

[0012] 优选的,上述生态住宅系统中,所述暖通系统还包括光热系统,所述地源热泵系统的管道与所述光热系统的蓄热水池相连通。

[0013] 优选的,上述生态住宅系统中,所述地源热泵的末端为暖盘管,设置于所述沼气池底部。

[0014] 优选的,上述生态住宅系统中,所述沼气池的底部设置有导热部件,与作为末端的暖盘管连接。

[0015] 优选的,上述生态住宅系统中,所述沼气池底部由导热材料制成。

[0016] 优选的,上述生态住宅系统中,所述地源热泵的末端为毛细管,缠绕于所述沼气池池壁。

[0017] 优选的,上述生态住宅系统中,所述沼气池的池壁与作为末端的毛细管相连的部位设置有导热部件。

[0018] 优选的,上述生态住宅系统中,所述地源热泵的末端包括暖盘管和毛细管,其中,

所述暖盘管设置于所述沼气池底部,所述毛细管缠绕于所述沼气池池壁。

[0019] 优选的,上述生态住宅系统中,所述沼气发电机组具体为以沼气和柴油作为燃料的双燃料发电机组。

[0020] 从上述技术方案可以看出,本发明采用了暖通系统为沼气池增温的方案,即由暖通系统的末端连接沼气池,从而将地源热泵产生的热能传递给沼气池,实现为沼气池增温的目的。由于地源热泵产生的热本身属于一种低位能源,本发明将属于低位能源的地热为沼气池增温,产生沼气这种高位能源,相当于实现了低位能源—高位能源之间的转换,减少能源浪费,提高了能源利用率。

附图说明

[0021] 为了更清楚地说明本发明实施例或现有技术中的技术方案,下面将对实施例或现有技术描述中所需要使用的附图作简单地介绍,显而易见地,下面描述中的附图仅仅是本发明的实施例,对于本领域普通技术人员来讲,在不付出创造性劳动的前提下,还可以根据提供的附图获得其他的附图。

[0022] 图 1 为本发明实施例提供的一种生态住宅系统的结构示意图;

[0023] 图 2 为本发明实施例提供的一种生态住宅系统的结构示意图,该系统中,暖通系统的末端为暖盘管;

[0024] 图 3 为本发明实施例提供的一种生态住宅系统的结构示意图,该系统中,暖通系统的末端为毛细管;

[0025] 图 4 为本发明实施例提供的一种生态住宅系统的结构示意图,该系统中,暖通系统的末端包括毛细管和暖盘管;

[0026] 图 5 为本发明实施例提供的另一种生态住宅系统的结构示意图。

具体实施方式

[0027] 沼气发酵又叫厌氧消化,是指利用人畜粪便、秸秆、污水等各种有机物在密封的沼气池内,在厌氧条件下(没有氧气),被种类繁多的沼气发酵微生物分解转化,最终产生沼气的过程,在这个过程中微生物是最活跃的因素,它们把各种固体或是溶解状态的复杂有机物,按照各自营养需要,进行分解转化,最终生成沼气。沼气是种混合体,可以燃烧。因为这种气体最先是在沼泽中发现的,所以称为沼气。它的主要成份是甲烷占 55% 70%左右,二氧化碳占 25% -40%左右。此外,还有少量氢气、硫化氢、一氧化碳、氮和氨等。

[0028] 沼气发酵是由多种细菌(即酵母菌)参加完成的,它们在沼气池中进行新陈代谢和生长繁殖过程中,需要一定的生活条件,只有用人工为其创造适宜生产条件,才能使大量的微生物迅速的繁殖,加快沼气池内的有机物分解。另一方面控制沼气池内发酵过程的正常运行,也需要一定的条件。因此,只有满足微生物的生长条件和沼气池正常运行条件,才能获得产气率大的效果。

[0029] 各种条件中,温度是其中的一项重要条件,适宜的温度沼气池内发酵液的温度,对产生沼气的多少有很大影响,这是因为在最适宜的温度范围内温度越高,沼气细菌的生长、繁殖越快、产沼气就多。如果温度不适宜,沼气细菌生长发育慢、产气就少或不产气。

[0030] 为了提高沼气池内的温度,人们一般情况下会选择在阳光常年能照射到的地方修

建沼气池,这种方式完全依赖于天气和地点,如果在北方,冬天时日照较少,无法给予沼气池足够的热量。发明人在发明创造过程中,想过采用太阳能光热系统甚至沼气锅炉为沼气池增温,但经过仔细分析,发现太阳能光热的不稳定的问题始终存在,影响沼气池的沼气生产,而采用沼气锅炉产生的高位能源为沼气池产生的低位能源增温,却存在能源浪费的问题。

[0031] 因此,经过多次试验和分析,本文采用了暖通系统为沼气池增温的方案,即由暖通系统的暖盘管或毛细管围绕沼气池壁,从而将地源热泵产生的热能传递给沼气池,实现为沼气池增温的目的。由于地源热泵产生的热本身属于一种低位能源,因此不会导致过多的能源浪费,并且,也克服了受天气影响较大的问题。

[0032] 下面将结合本发明实施例中的附图,对本发明实施例中的技术方案进行清楚、完整地描述。显然,所描述的实施例仅仅是本发明的一部分实施例,而不是全部的实施例。基于本发明中的实施例,本领域普通技术人员在没有做出创造性劳动前提下所获得的所有其他实施例,都属于本发明保护的范围。

[0033] 本申请提供了一种生态住宅系统,其一种结构如图 1 所示,包括暖通系统 1(图中未示出)、沼气发电系统 2、电能输出接口 3 和用电设备 4,其中:

[0034] 所述暖通系统 1 包括地源热泵系统 11,所述地源热泵系统 11 包括热泵机组 111 及和输送液体或气体的管道 112。

[0035] 所述沼气发电系统 2 包括沼气池 21 和连接所述沼气池 21 的沼气发电机组 22,所述沼气池 21 用于产生沼气,所述沼气发电机组 22 用于利用所述沼气进行发电,并将电能传输往所述电能输出接口 3。

[0036] 所述电能输出接口 3 与用电设备 4 连接,用于将沼气发电机组 22 传输过来的电能传输往所述用电设备 4。所述电能输出接口 3 的具体形式可以是连接插线板的端口,或者其本身就是插线板。

[0037] 所述管道 112 的末端 113 连接沼气池,用于为所述沼气池 21 输送热量。具体的,热泵机组 111 工作时,使管道 112 中的液体形成循环,在液体流动至末端 113 时,经过热量置换,将热量传递给所述沼气池 21,从而实现给所述沼气池 21 增温的目的。

[0038] 所述末端 113 可以有多种结构形式,例如可以是暖盘管形式,如图 2 所示,暖盘管置于所述沼气池 21 底部或者邻近底部的位置,将热量通过所述沼气池 21 底部传递给沼气池,促进所述沼气池 21 内沼气细菌的生长和繁殖,从而增加沼气的产生量。这种方式结构简单而有效,效果明显。

[0039] 又例如,所述末端 113 可以是毛细管形式,如图 3 所示,毛细管缠绕于所述沼气池 21 的池壁上,将热量通过沼气池 21 的池壁传递给所述沼气池 21。

[0040] 又例如,所述末端 113 可以包括上述暖盘管和毛细管两种结构形式,如图 4 所示,其中,毛细管缠绕于所述沼气池 21 的池壁上,而所述暖盘管设置于沼气池底部或者邻近底部的位置。所述毛细管和暖盘管分别将热量通过所述沼气池 21 的池壁和所述沼气池 21 的底部传递给沼气池,提高所述沼气池 21 内的温度。这种结构形式能够保证所述沼气池 21 各部位均匀增温,更好地促进沼气细菌的生长和繁殖。

[0041] 在另外一些实施例中,所述生态住宅系统的结构还可以如图 5 所示,在上述各实施例基础上,所述暖通系统 1 进一步包括光热系统 12,用于为地源热泵系统 11 提供热量源,

所述光热系统 12 包括集热器 121 和蓄热水池 122, 所述地源热泵系统的管道 112 与所述蓄热水池 122 相连通。

[0042] 所述沼气池 21 的底部可以设置导热部件, 直接连接作为末端 113 的暖盘管。或者, 所述沼气池 21 的底部由导热材料制成, 与所述暖盘管直接相连。同样的, 所述沼气池 21 的池壁与作为末端的毛细管相连的部位也设置导热性能良好的一些材料, 例如金属。

[0043] 所述沼气发电机组可以为以沼气和柴油作为燃料的双燃料发电机组将“空气燃烧气体”的混合物在气缸内压缩, 用点火燃料使其燃烧, 通过活塞的往复运动得到动力, 然后连接发电机发电。这种机组既可以利用液体燃料或者气体燃料工作, 对沼气的产量和甲烷浓度的变化能够适应(在沼气浓度不足时采用柴油作为燃料发电), 并且, 用气体燃料转为用柴油燃料发电的工作停止后, 发电机组内不残料未燃烧的气体。

[0044] 所述用电设备包括各种电气设备及电子设备, 例如洗衣机、空调、电视、电脑、灯等等。

[0045] 本申请提供了一种巧妙的思路, 利用地热这种低位能源来为沼气池增温, 提高沼气的产生量, 相当于将低位能源转换为高位能源, 提高了地热的利用率, 同时提高了沼气的利用率, 避免采用其他消耗有限资源的高位能源而导致能源浪费。

[0046] 需要说明的是, 本说明书中各个实施例可相互补充, 每个实施例重点说明的都是与其他实施例的不同之处, 各个实施例之间相同相似部分互相参见即可。

[0047] 另外, 还需要说明的是, 在本文中, 诸如第一和第二等之类的关系术语仅仅用来将一个实体或者操作与另一个实体或操作区分开来, 而不一定要求或者暗示这些实体或操作之间存在任何这种实际的关系或者顺序。另外, 在本文中, 术语“包括”、“包含”或者任何其他变体意在涵盖非排他性的包含, 从而使得包括一系列要素的过程、方法、物品或者设备不仅包括那些要素, 而且还包括没有明确列出的其他要素, 或者是还包括为这种过程、方法、物品或者设备所固有的要素。在没有更多限制的情况下, 由语句“包括一个……”限定的要素, 并不排除在包括所述要素的过程、方法、物品或者设备中还存在另外的相同要素。

[0048] 对所公开的实施例的上述说明, 使本领域专业技术人员能够实现或使用本发明。对这些实施例的多种修改对本领域的专业技术人员来说将是显而易见的, 本文中所定义的一般原理可以在不脱离本发明的精神或范围的情况下, 在其它实施例中实现。因此, 本发明将不会被限制于本文所示的这些实施例, 而是要符合与本文所公开的原理和新颖特点相一致的最宽的范围。

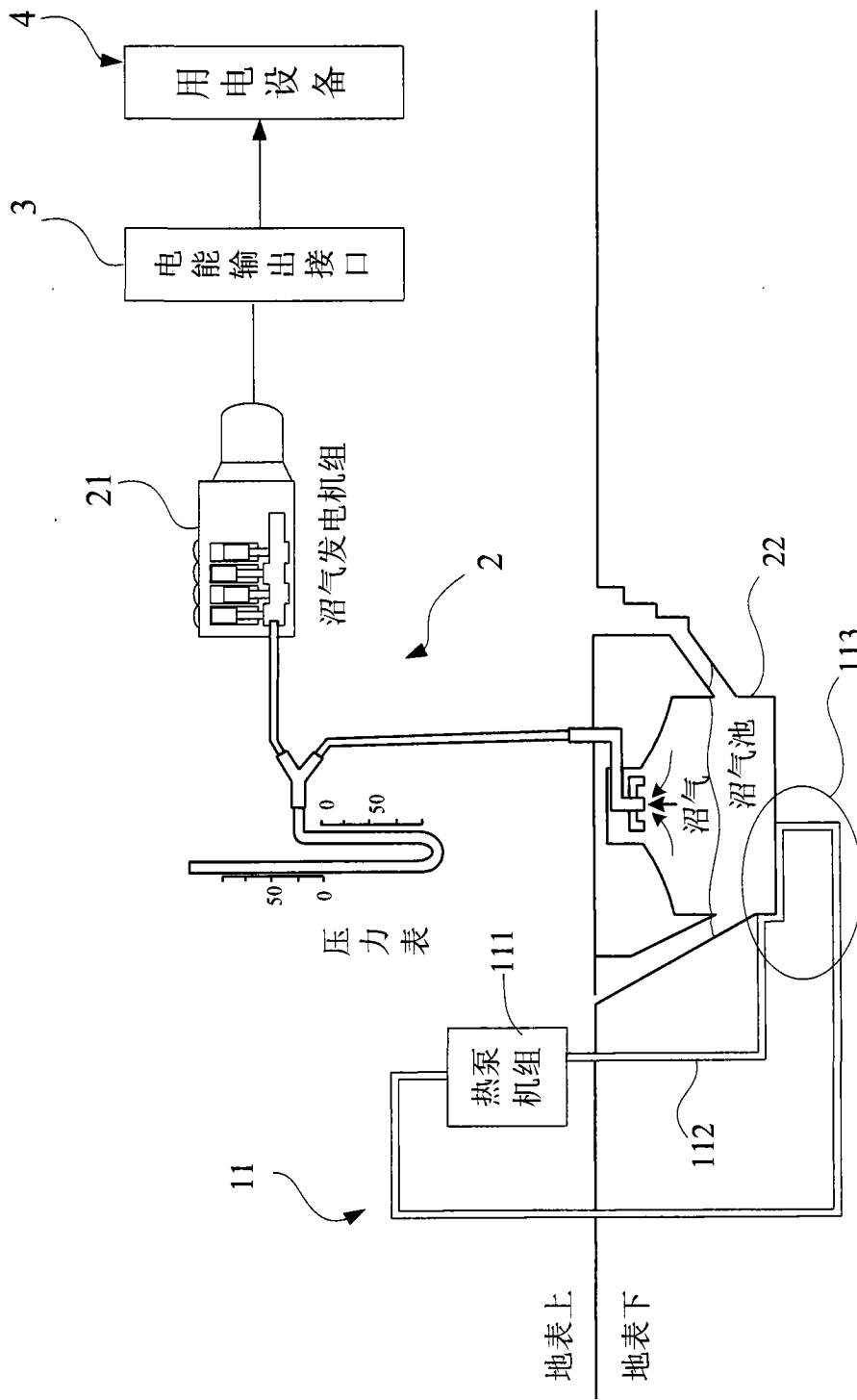


图 1

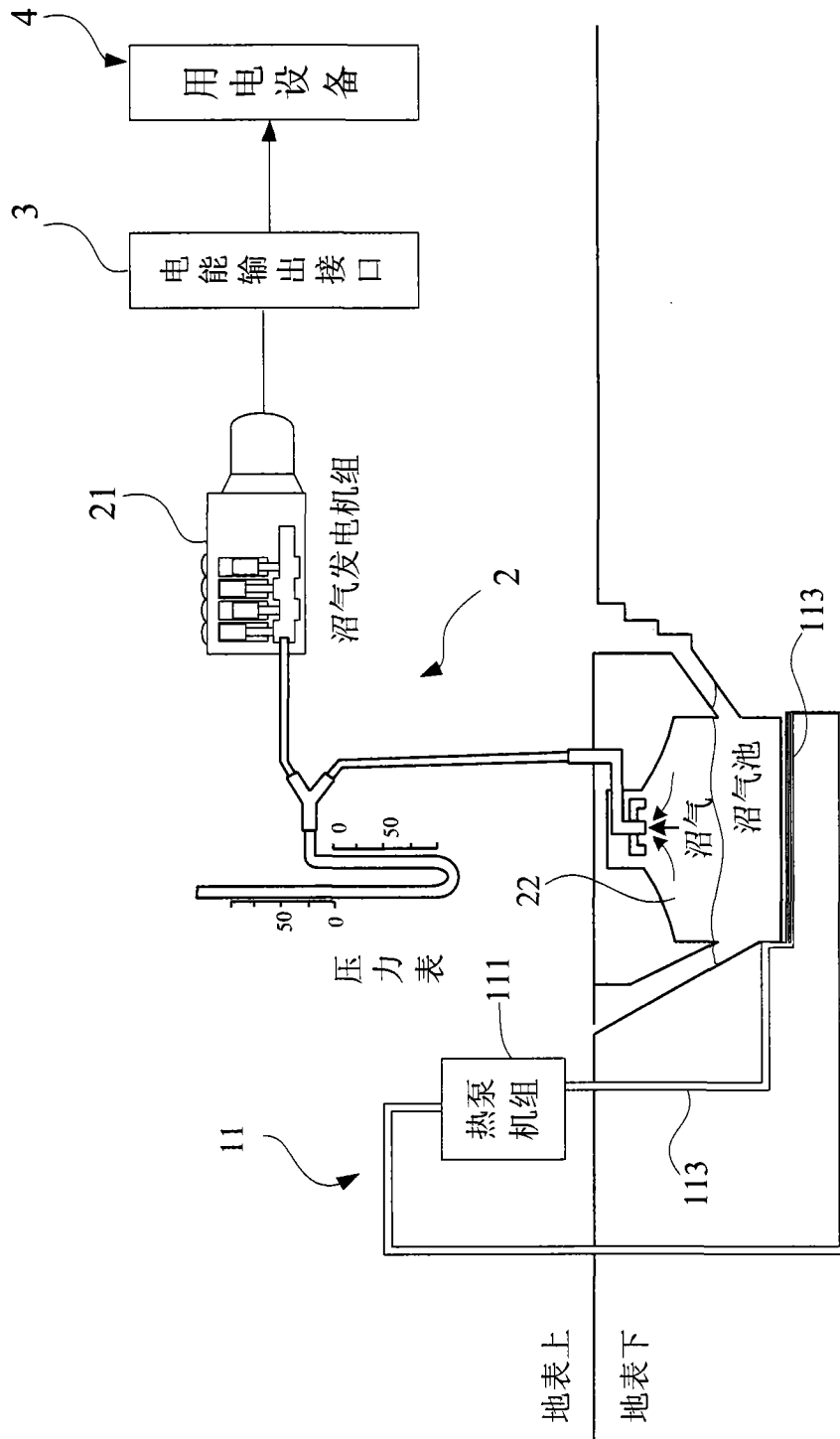


图 2

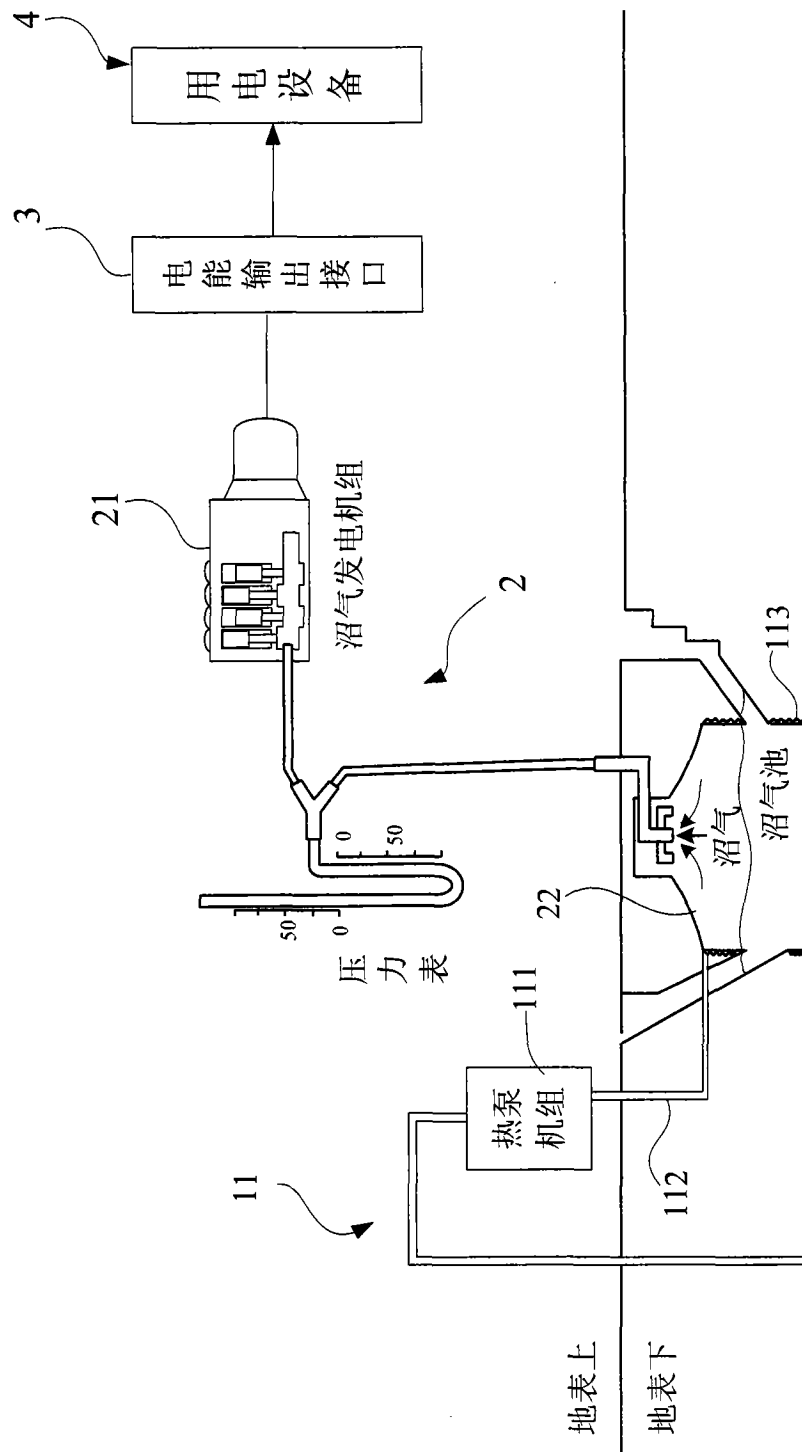


图 3

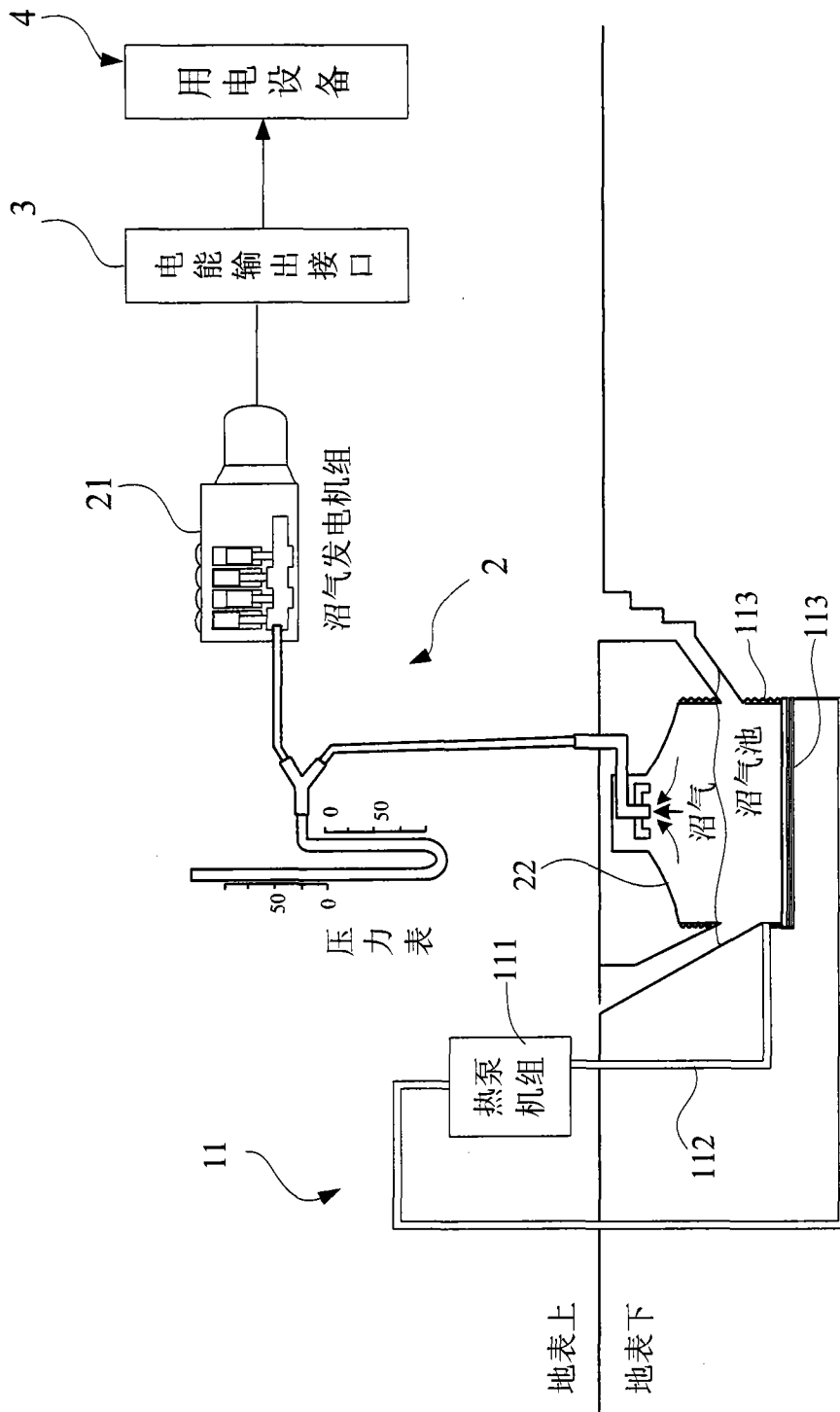


图 4

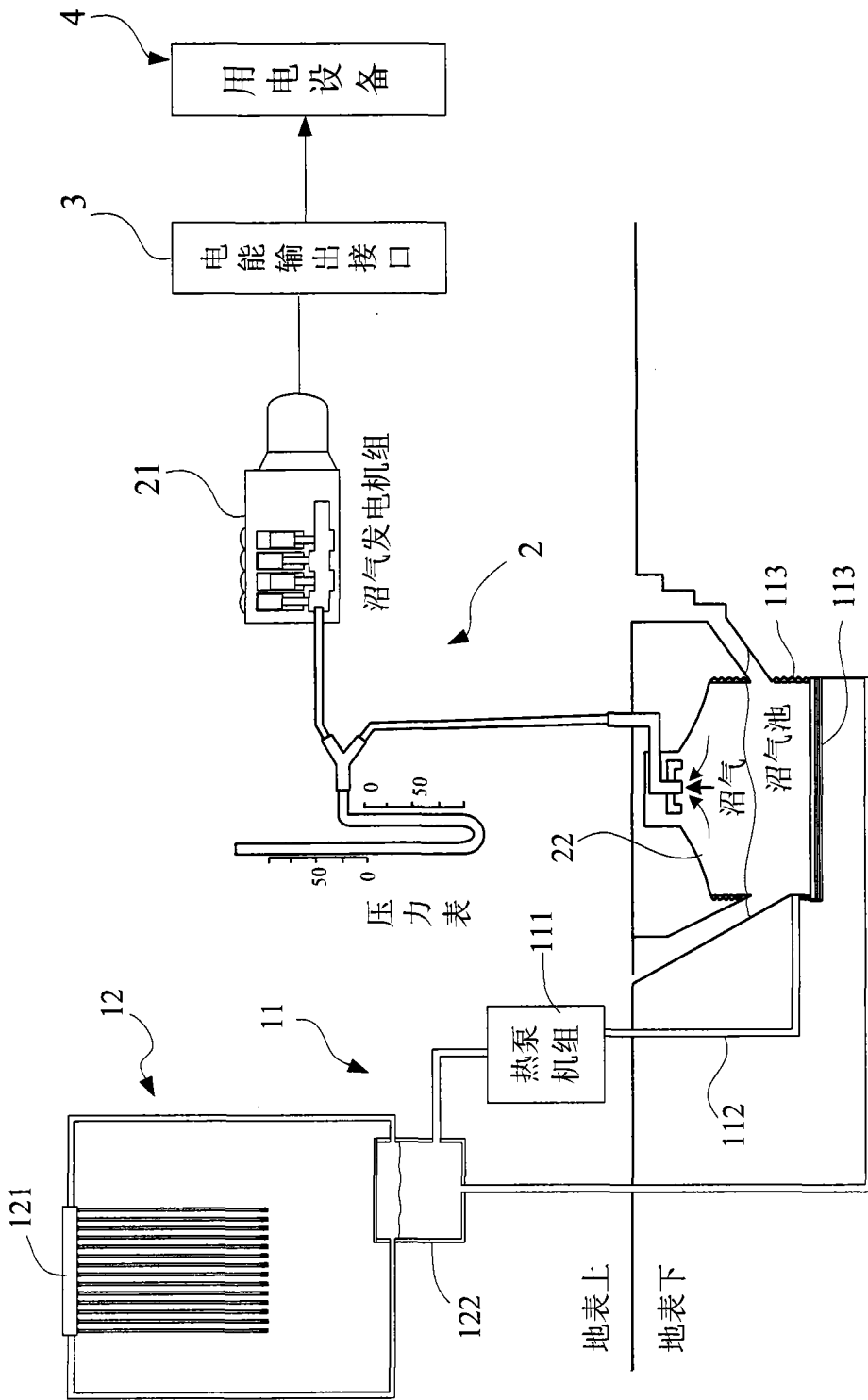


图 5