



(12)实用新型专利

(10)授权公告号 CN 205625843 U

(45)授权公告日 2016.10.12

(21)申请号 201620417311.2

(22)申请日 2016.05.10

(73)专利权人 袁彬

地址 311800 浙江省绍兴市诸暨市浣东街
道城市之星#15-1-1202

(72)发明人 袁彬

(51)Int. Cl.

A47L 15/16(2006.01)

A47L 15/50(2006.01)

A47L 15/42(2006.01)

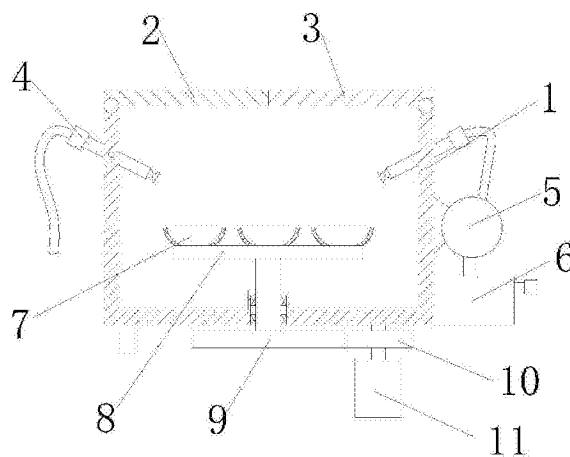
权利要求书1页 说明书2页 附图1页

(54)实用新型名称

一种洗碗设备

(57)摘要

本实用新型涉及一种洗碗设备,包括机体外壳,所述机体外壳底部一侧设置有排水管,所述机体外壳上端一侧设置有第一盖板,另一侧设置有第二盖板,所述机体外壳侧壁上设置有若干个冲洗喷头,所述每一个冲洗喷头与冲洗泵相连接,所述冲洗泵进水端与加热箱相连接,所述机体外壳内部设置有若干个托网,所述每一个托网安装在固定板表面上,所述固定板下端与从动齿轮相连接,所述从动齿轮与主动齿轮相啮合,所述主动齿轮与电机相连接。本实用新型在清洗时,将需要清洗的碗放置在托网上,此时冲洗泵带动清洗液经过加热箱加热后,然后经过冲洗喷头喷出对碗进行冲洗,清洗后的清洗液经过排水管排出,清洗效率高且效果好,降低了人们的工作强度。



CN 205625843 U

1. 一种洗碗设备,包括机体外壳(1),所述机体外壳(1)底部一侧设置有排水管,所述机体外壳(1)上端一侧设置有第一盖板(2),另一侧设置有第二盖板(3),其特征在于:所述机体外壳(1)侧壁上设置有若干个冲洗喷头(4),所述每一个冲洗喷头(4)与冲洗泵(5)相连接,所述冲洗泵(5)进水端与加热箱(6)相连接,所述机体外壳(1)内部设置有若干个托网(7),所述每一个托网(7)安装在固定板(8)表面上,所述固定板(8)下端与从动齿轮(9)相连接,所述从动齿轮(9)与主动齿轮(10)相啮合,所述主动齿轮(10)与电机(11)相连接。

2. 根据权利要求1所述的一种洗碗设备,其特征在于:所述每一个冲洗喷头(4)的喷嘴处呈喇叭状。

3. 根据权利要求1所述的一种洗碗设备,其特征在于:所述每一个托网(7)呈喇叭状。

4. 根据权利要求1所述的一种洗碗设备,其特征在于:所述每一个冲洗喷头(4)与机体外壳(1)之间为铰接连接。

一种洗碗设备

技术领域

[0001] 本实用新型涉及生活技术领域,尤其涉及一种洗碗设备。

背景技术

[0002] 生活是指人类生存过程中的各项活动的总和,范畴较广,一般指为幸福的意义而存在。生活实际上是对人生的一种诠释。经济的发展带动了价值的体现,实现我们的梦想,带着我们走进先进科学社会,懂得生活的乐趣。

[0003] 碗作为人们日常必需的饮食器皿,碗的起源目前不可考证,不过可追溯到新石器时代泥质陶制的碗,其形状与当今无多大区别,即口大底小,碗口宽而碗底窄。下有碗足,高度一般为口沿直径的二分之一,多为圆形,极少方形。不断变化的只是质料,工艺水平和装饰手段。一般用途是盛装食物。

[0004] 在生活中,洗碗时生活每天必不可少的,每次碗上的油污容易导致手部油腻,同时随着社会的发展,人们的生活节奏越来越快,不管是家中还是饭店中,每天都需要清洗的碗数量不少,在每次清洗过程中,人们的劳动强度大,且清洗效率低。

实用新型内容

[0005] 本实用新型的目的是为了克服现有技术的不足,提供了一种洗碗设备。

[0006] 本实用新型是通过以下技术方案实现:

[0007] 一种洗碗设备,包括机体外壳,所述机体外壳底部一侧设置有排水管,所述机体外壳上端一侧设置有第一盖板,另一侧设置有第二盖板,所述机体外壳侧壁上设置有若干个冲洗喷头,所述每一个冲洗喷头与冲洗泵相连接,所述冲洗泵进水端与加热箱相连接,所述机体外壳内部设置有若干个托网,所述每一个托网安装在固定板表面上,所述固定板下端与从动齿轮相连接,所述从动齿轮与主动齿轮相啮合,所述主动齿轮与电机相连接。

[0008] 作为本实用新型的优选技术方案,所述每一个冲洗喷头的喷嘴处呈喇叭状。

[0009] 作为本实用新型的优选技术方案,所述每一个托网呈喇叭状。

[0010] 作为本实用新型的优选技术方案,所述每一个冲洗喷头与机体外壳之间为铰接连接。

[0011] 与现有的技术相比,本实用新型的有益效果是:本实用新型结构简单,设计合理,本实用新型通过设置托网、冲洗喷头与加热箱,在清洗时,将需要清洗的碗放置在托网上,此时冲洗泵带动清洗液经过加热箱加热后,然后经过冲洗喷头喷出对碗进行冲洗,清洗后的清洗液经过排水管排出,清洗效率高且效果好,降低了人们的工作强度。

附图说明

[0012] 图1为本实用新型的结构示意图。

具体实施方式

[0013] 为了使本实用新型的目的、技术方案及优点更加清楚明白,以下结合附图及实施例,对本实用新型进行进一步详细说明。应当理解,此处所描述的具体实施例仅仅用以解释本实用新型,并不用于限定本实用新型。

[0014] 请参阅图1,图1为本实用新型的结构示意图。

[0015] 一种洗碗设备,包括机体外壳1,所述机体外壳1底部一侧设置有排水管,所述机体外壳1上端一侧设置有第一盖板2,另一侧设置有第二盖板3,所述机体外壳1侧壁上设置有若干个冲洗喷头4,其中所述每一个冲洗喷头4的喷嘴处呈喇叭状,且所述每一个冲洗喷头4与机体外壳1之间为铰接连接,这样可以实现冲洗角度调节。

[0016] 所述每一个冲洗喷头4与冲洗泵5相连接,所述冲洗泵5进水端与加热箱6相连接,所述机体外壳1内部设置有若干个托网7,其中所述每一个托网7呈喇叭状。所述每一个托网7安装在固定板8表面上,所述固定板8下端与从动齿轮9相连接,所述从动齿轮9与主动齿轮10相啮合,所述主动齿轮10与电机11相连接。在清洗时,将需要清洗的碗放置在托网7上,此时冲洗泵5带动清洗液经过加热箱6加热后,然后经过冲洗喷头4喷出对碗进行冲洗,清洗后的清洗液经过排水管排出,清洗效率高且效果好,降低了人们的工作强度。

[0017] 在本实用新型的描述中,除非另有明确的规定和限定,术语“安装”、“相连”、“连接”、“固定”应做广义理解,例如,可以是固定连接,也可以是可拆卸连接,或成一体;可以是机械连接,也可以是电连接;可以是直接相连,也可以通过中间媒介间接相连,可以是两个元件内部的连通或两个元件的相互作用关系。对于本领域的普通技术人员而言,可以根据具体情况理解上述术语在本实用新型中的具体含义。

[0018] 以上所述仅为本实用新型的较佳实施例而已,并不用以限制本实用新型,凡在本实用新型的精神和原则之内所作的任何修改、等同替换和改进等,均应包含在本实用新型的保护范围之内。

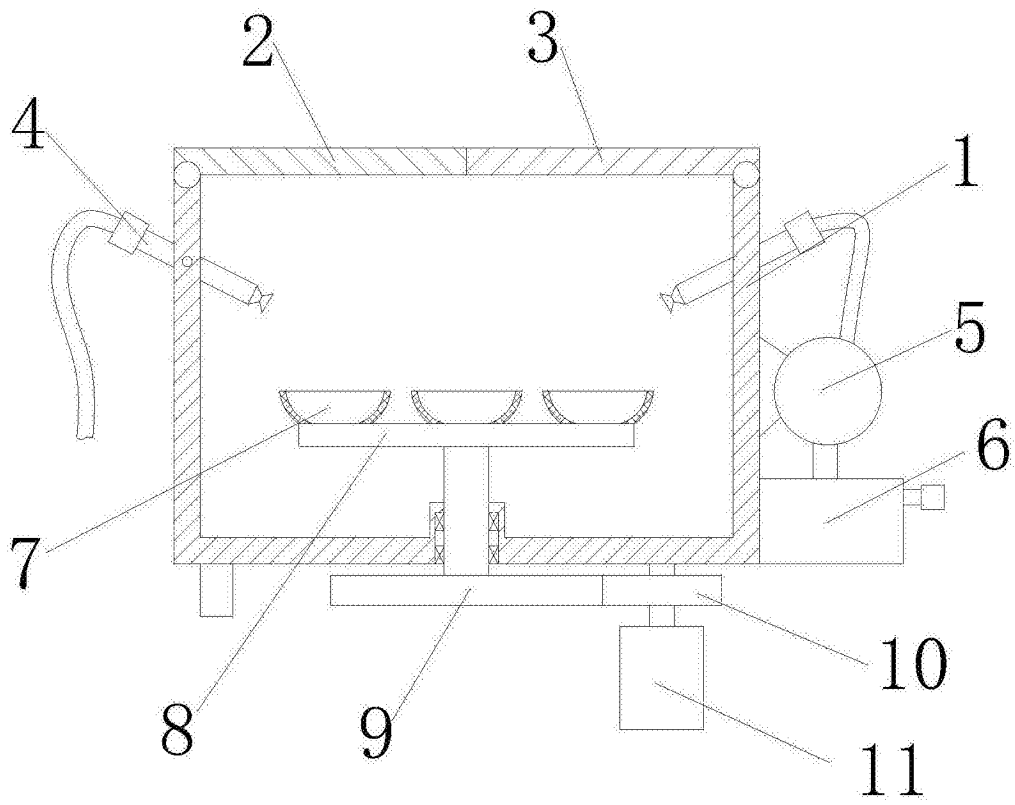


图1