



(12) 实用新型专利

(10) 授权公告号 CN 205328047 U

(45) 授权公告日 2016. 06. 22

(21) 申请号 201620098744. 6

(22) 申请日 2016. 02. 01

(73) 专利权人 刘炳炳

地址 366300 福建省龙岩市长汀县大同镇红
卫村倒角哩 87 加 1 号

(72) 发明人 刘炳炳 郑明坤 沈永梅

(51) Int. Cl.

B65G 31/04(2006. 01)

A01K 39/01(2006. 01)

(ESM) 同样的发明创造已同日申请发明专利

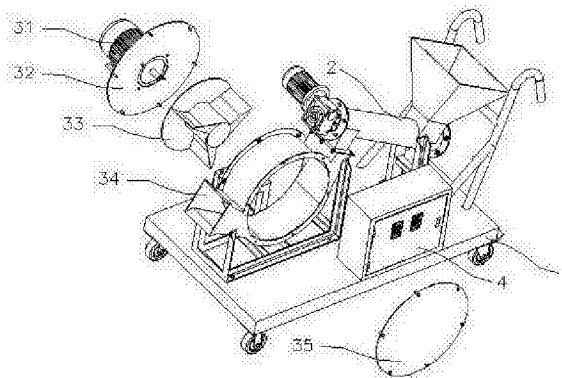
权利要求书1页 说明书2页 附图2页

(54) 实用新型名称

一种双调节式颗粒抛撒机

(57) 摘要

本实用新型涉及一种养殖业机械设备技术领域,具体涉及一种双调节式颗粒抛撒机,它由活动机架(1)、螺旋输送机(2)、抛撒机构(3)、电控箱(4)组成;所述的一种双调节式颗粒抛撒机的抛撒机构(3)由:抛料电机(31)、电机固定板(32)、抛撒叶轮(33)、抛撒仓(34)、抛撒仓盖板(35)构成,本实用新型的有益效果是:一种双调节式颗粒抛撒机,接通电源后饲料倒入螺旋输送机(2)的料斗,螺旋输送机(2)将饲料输送到抛撒机构(3)的抛撒仓(34)内,饲料从抛撒机构的抛撒仓(34)出口抛撒出料,投料速度和抛撒距离通过电控箱(4)内的抛料电机变频器和螺旋输送电机变频器进行调节,这就实现本实用新型一种双调节式颗粒抛撒机,从而减轻了劳动强度,提高工作效率,投料达到均匀。



1. 一种双调节式颗粒抛撒机, 它由活动机架(1)、螺旋输送机(2)、抛撒机构(3)、电控箱(4)组成; 所述的一种双调节式颗粒抛撒机的抛撒机构(3)由: 抛料电机(31)、电机固定板(32)、抛撒叶轮(33)、抛撒仓(34)、抛撒仓盖板(35)构成; 其特征在于: 所述的一种双调节式颗粒抛撒机的螺旋输送机(2)抛撒机构(3)电控箱(4)安装在活动机架(1)上, 所述电控箱(4)内设有电源开关、抛料电机变频器和螺旋输送机变频器; 所述的抛撒机构(3)的抛料电机(31)安装在电机固定板(32), 电机固定板(32)固定在抛撒仓(34), 抛撒叶轮(33)安装在抛料电机(31)的心轴上, 抛撒仓盖板(35)安装在抛撒仓(34); 所述的一种双调节式颗粒抛撒机的螺旋输送机(2)出料口与抛撒机构(3)进料口连接。

2. 根据权利要求1所述的一种双调节式颗粒抛撒机, 其特征在于: 所述的抛撒机构(3)的抛撒叶轮(33)叶片为3片, 叶片均匀分布在抛撒叶轮(33)上。

一种双调节式颗粒抛撒机

技术领域

[0001] 本实用新型涉及一种养殖业机械设备技术领域,具体涉及一种双调节式颗粒抛撒机。

背景技术

[0002] 当前,中小规模饲养鸡鸭基本上以散养为主,其中投料通常采用手工抛料或定点投料桶放料两种方式,手工抛料费时费力,定点投料桶放料容易造成喂养不均匀的问题。

发明内容

[0003] 本实用新型的目的在于针对现有技术的缺陷,提供一种结构简单操作方便的一种双调节式颗粒抛撒机,可实现投料速度和抛撒距离调节,从而提高投料效率减轻劳动强度,解决了喂养不均匀的问题。

[0004] 本实用新型解决上述技术的缺陷采用的以下技术方案:

[0005] 一种双调节式颗粒抛撒机,它由活动机架(1)、螺旋输送机(2)、抛撒机构(3)、电控箱(4)组成;所述的一种双调节式颗粒抛撒机的抛撒机构(3)由:抛料电机(31)、电机固定板(32)、抛撒叶轮(33)、抛撒仓(34)、抛撒仓盖板(35)构成;其特征在于:所述的一种双调节式颗粒抛撒机的螺旋输送机(2)抛撒机构(3)电控箱(4)安装在活动机架(1)上,所述电控箱(4)内设有电源开关、抛料电机变频器和螺旋输送电机变频器;所述的抛撒机构(3)的抛料电机(31)安装在电机固定板(32),电机固定板(32)固定在抛撒仓(34),抛撒叶轮(33)安装在抛料电机(31)的心轴上,抛撒仓盖板(35)安装在抛撒仓(34);所述的一种双调节式颗粒抛撒机的螺旋输送机(2)出料口与抛撒机构(3)进料口连接。

[0006] 作为优选方案,所述的一种双调节式颗粒抛撒机的抛撒机构(3)的抛撒叶轮(33)叶片为3片,叶片均匀分布在抛撒叶轮(33)上。

[0007] 本实用新型的有益效果是:一种双调节式颗粒抛撒机,接通电源后饲料倒入螺旋输送机(2)的料斗,螺旋输送机(2)将饲料输送到抛撒机构(3)的抛撒仓(34)内,饲料从抛撒机构的抛撒仓(34)出口抛撒出料,投料速度和抛撒距离通过电控箱(4)内的抛料电机变频器和螺旋输送电机变频器进行调节,这就实现本实用新型一种双调节式颗粒抛撒机,从而减轻了劳动强度,提高工作效率,投料达到均匀。

附图说明

[0008] 下面结合附图和实施方式对本实用新型做进一步的说明。

[0009] 图1是本实用新型一种双调节式颗粒抛撒机的分解示意图。

[0010] 图2是本实用新型一种双调节式颗粒抛撒机的组装结构示意图。

[0011] 图中具体标示如下:1. 活动机架、2. 螺旋输送机、3. 抛撒机构、4. 电控箱、31. 抛料电机、32. 电机固定板、33. 抛撒叶轮、34. 抛撒仓、35. 抛撒仓盖板。

具体实施方案

[0012] 下面结合附图和具体实施例对本实用新型的一种双调节式颗粒抛撒机作进一步的描述。

[0013] 如图1~2所示,一种双调节式颗粒抛撒机,它由活动机架(1)、螺旋输送机(2)、抛撒机构(3)、电控箱(4)组成;所述的一种双调节式颗粒抛撒机的抛撒机构(3)由:抛料电机(31)、电机固定板(32)、抛撒叶轮(33)、抛撒仓(34)、抛撒仓盖板(35)构成;其特征在于:所述的一种双调节式颗粒抛撒机的螺旋输送机(2)抛撒机构(3)电控箱(4)安装在活动机架(1)上,所述的电控箱(4)内设有电源开关、抛料电机变频器和螺旋输送电机变频器;所述的抛撒机构(3)的抛料电机(31)安装在电机固定板(32),电机固定板(32)固定在抛撒仓(34),抛撒叶轮(33)安装在抛料电机(31)的心轴上,抛撒仓盖板(35)安装在抛撒仓(34);所述的一种双调节式颗粒抛撒机的螺旋输送机(2)出料口与抛撒机构(3)进料口连接。

[0014] 本实用新型所属领域的技术人员还可以对上述实施方式进行变更和修改。因此,本实用新型并不局限于上面揭示和描述的具体实施方式,对本实用新型的一些等同修改和变更也应当落入本实用新型的权利要求的保护范围内。此外,尽管本说明书中使用了一些特定的术语,但这些术语只是为了方便说明,并不对本实用新型构成任何限制。

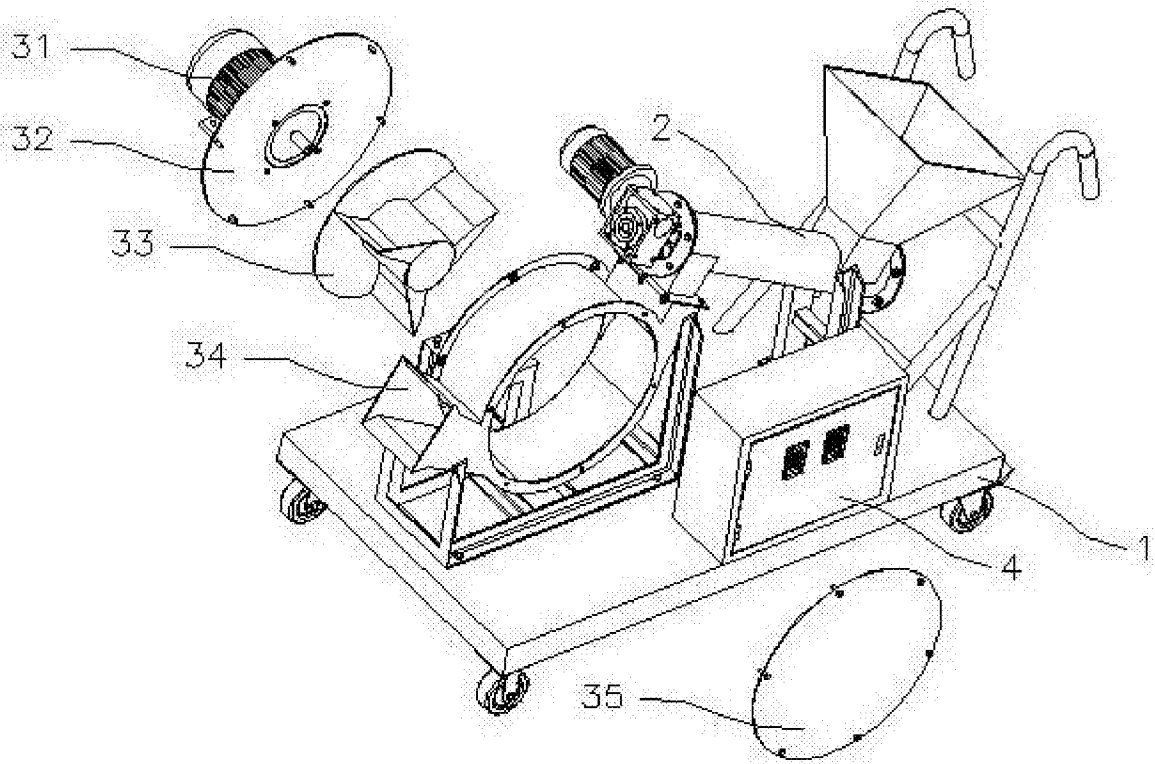


图1

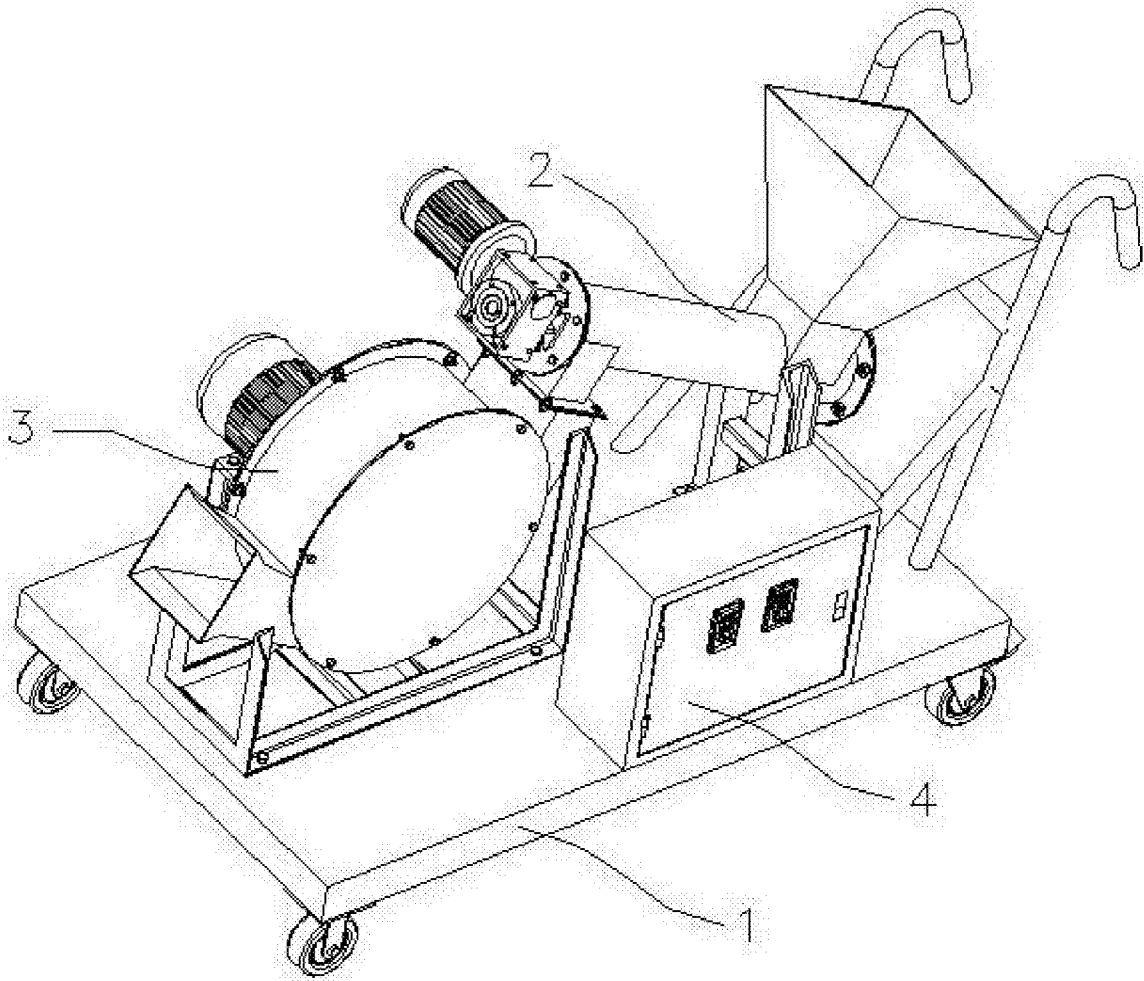


图2