



(12) 实用新型专利

(10) 授权公告号 CN 203074506 U

(45) 授权公告日 2013. 07. 24

(21) 申请号 201320094272. 3

(22) 申请日 2013. 03. 01

(73) 专利权人 祝天钦

地址 261021 山东省潍坊市潍城区鸢都新城  
21 楼 3 单元 201

(72) 发明人 祝天钦

(74) 专利代理机构 潍坊鸢都专利事务所 37215

代理人 尹金华

(51) Int. Cl.

A47K 5/02 (2006. 01)

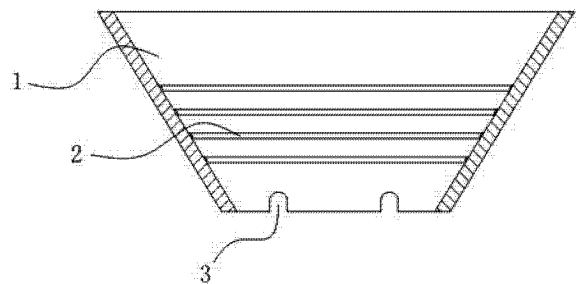
权利要求书1页 说明书2页 附图2页

(54) 实用新型名称

漏斗式肥皂盒

(57) 摘要

本实用新型涉及一种漏斗式肥皂盒,其包括盒体,盒体为由盒壁围成的顶端和底端均敞口的锥筒状,且盒体顶端的敞口大于其底端的敞口;盒体内壁上设有多个层状分布的环形凸筋;盒壁的底端沿其周圈开设有多个豁口;盒体外壁上沿其周圈间隔环设有多个向下延伸的支腿,且盒体的底端面高于各支腿底端所在的水平面;盒体外壁上安装有塑料吸盘;盒体的底部还安装有底座,该底座为顶端敞口底端封闭的槽状,且槽口大于盒体底端的敞口而小于盒体顶端的敞口,盒体的底半部分插装在底座中。本实用新型具有结构简单、使用方便、成本低廉和防浸泡效果好的优点。



1. 一种漏斗式肥皂盒,包括箱体(1),其特征是所述箱体(1)为由盒壁围成的顶端和底端均敞口的锥筒状,且箱体(1)顶端的敞口大于其底端的敞口。

2. 如权利要求1所述的漏斗式肥皂盒,其特征是所述箱体(1)内壁上设有多个层状分布的环形凸筋(2)。

3. 如权利要求1或2所述的漏斗式肥皂盒,其特征是所述盒壁的底端沿其周圈开设有多个豁口(3)。

4. 如权利要求1或2所述的漏斗式肥皂盒,其特征是所述箱体(1)外壁上沿其周圈间隔环设有多个向下延伸的支腿(4),且箱体(1)的底端面高于各支腿(4)底端所在的水平面。

5. 如权利要求1或2所述的漏斗式肥皂盒,其特征是所述箱体(1)外壁上安装有塑料吸盘(5)。

6. 如权利要求1或2所述的漏斗式肥皂盒,其特征是所述箱体(1)的底部还安装有底座(6),该底座(6)为顶端敞口底端封闭的槽状,且槽口大于箱体(1)底端的敞口而小于箱体(1)顶端的敞口,箱体(1)的底半部分插装在底座(6)中。

## 漏斗式肥皂盒

### 技术领域

[0001] 本实用新型属于日常生活用品领域,具体的说是一种漏斗式肥皂盒。

### 背景技术

[0002] 肥皂盒一般为顶端敞口底端封闭的方形或椭圆形的箱体,盒体的底面为滤水板,滤水板上开设有多个漏水孔,肥皂放在滤水板上,肥皂上的水从漏水孔透过。现有的肥皂盒存在如下缺点:1)由于肥皂的底面紧贴在滤水板上,漏水孔很容易被肥皂赌塞,导致仅有少量的水可以从漏水孔透过,而大部分水仍滞留在盒内,从而导致肥皂被水浸泡;2)目前的肥皂盒的结构复杂,使用不便且制造成本高。

### 实用新型内容

[0003] 本实用新型要解决的技术问题是提供一种能够有效防止肥皂被浸泡且结构简单、使用方便、成本低廉的漏斗式肥皂盒。

[0004] 为解决上述技术问题,本实用新型的漏斗式肥皂盒包括箱体,其结构特点是所述箱体为由盒壁围成的顶端和底端均敞口的锥筒状,且箱体顶端的敞口大于其底端的敞口。

[0005] 采用该种锥筒状的箱体结构,肥皂刚好能夹在箱体内而不会落入到箱体底部,避免了肥皂的底面与水接触,肥皂上携带的水会落入到箱体底部并最终从箱体底端的敞口处流出。可见,该种结构的肥皂盒利用了极其简单的结构即有效地避免了肥皂被水浸泡,且该种锥筒状的肥皂盒可用于盛放任意形状的肥皂,适用范围广。

[0006] 作为本实用新型的一种改进,所述箱体内壁上设有多个层状分布的环形凸筋。设置环形凸筋可保证肥皂水平放置在箱体内,而避免肥皂的一端滑落;另外,肥皂在使用后会逐渐变小,自上至下设置多条环形凸筋,分别适合于放置各种大小的肥皂。

[0007] 作为本实用新型的另一种改进,所述箱体的底端沿其周圈开设有多个豁口。豁口可将水及时排出,进一步避免了肥皂与水接触。

[0008] 作为本实用新型的又一种改进,所述箱体外壁上沿其周圈间隔环设有多个向下延伸的支腿,且箱体的底端面高于各支腿底端所在的水平面。支腿一方面起到了支撑作用,使得箱体放置的更加稳固,另一方面,支腿将整个箱体架高,避免了箱体底端的敞口被封堵,使得箱体内的水随时都能排出去。

[0009] 作为本实用新型的进一步的改进,所述箱体外壁上安装有塑料吸盘。采用塑料吸盘,可以将整个箱体吸附在洗刷间或浴室等的瓷砖上,拆装十分方便,设计更加人性化。

[0010] 作为本实用新型的更进一步改进,所述箱体的底部还安装有底座,该底座为顶端敞口底端封闭的槽状,槽口大于箱体底端的敞口而小于箱体顶端的敞口,箱体的底半部分插装在底座中。底座的内腔用于接取从肥皂上流下的水,在下一次使用时可以将底座内的肥皂水倒掉或者留作它用,既能避免污染,又能重复利用肥皂水。

[0011] 综上所述,本实用新型具有结构简单、使用方便、成本低廉和防浸泡效果好的优点。

## 附图说明

[0012] 下面结合附图和具体实施方式对本实用新型作进一步详细说明：

[0013] 图 1 为本实用新型的第一种实施方式的结构示意图；

[0014] 图 2 为本实用新型的第二种实施方式的结构示意图；

[0015] 图 3 为本实用新型的第三种实施方式的结构示意图；

[0016] 图 4 为本实用新型的第四种实施方式的结构示意图。

## 具体实施方式

[0017] 参照附图，本实用新型的漏斗式肥皂盒包括箱体 1，箱体 1 为由盒壁围成的顶端和底端均敞口的锥筒状，且箱体 1 顶端的敞口大于其底端的敞口。该种形状的肥皂盒改变了传统肥皂盒的形状，将肥皂直接放入盒内，肥皂被夹在箱体 1 内壁上而不会落下，同时，肥皂上滞留的水会顺着倾斜的箱体 1 内壁流下，暂时存在箱体 1 的底部，用手稍微拿起箱体 1，存水即会从箱体 1 底端的敞口流出。其中，该种锥筒状的箱体还类似于漏斗，因此叫漏斗式肥皂盒。另外，对于锥筒的具体形状，可以为圆锥筒或者为方锥筒等，均适用于本实用新型。

[0018] 参照附图，为了避免肥皂的一端从箱体 1 内壁上滑落，箱体 1 内壁上设有多个层状分布的环形凸筋 2，环形凸筋 2 保证了肥皂的水平放置。设置多条环形凸筋 2 是为了适合于放置各种大小的肥皂。

[0019] 参照图 1，盒壁的底端沿其周圈开设有多个豁口 3。豁口 3 用于及时将水排出，进一步避免了肥皂与水接触。

[0020] 参照图 2，箱体 1 外壁上沿其周圈间隔环设有多个向下延伸的支腿 4，且箱体 1 的底端面高于各支腿 4 底端所在的水平面。设置支腿 4 一方面是为了撑在箱体 1 的各个侧面，避免箱体 1 倾倒，另一方面，支腿 4 还用于将整个箱体 1 架高，使得箱体 1 底端的敞口脱离肥皂盒的放置平面，从而使得箱体 1 内的水随时都能从底端的敞口排出。

[0021] 参照图 3，箱体 1 外壁上安装有塑料吸盘 5。塑料吸盘 5 用于将整个箱体 1 吸附在洗刷间或浴室等的瓷砖上。

[0022] 参照图 4，箱体 1 的底部还安装有底座 6，底座 6 为顶端敞口底端封闭的槽状，且槽口大于箱体 1 底端的敞口而小于箱体 1 顶端的敞口，箱体 1 的底半部分插装在底座 6 中，且箱体 1 的底端距离底座 6 的底壁还有一段距离，避免箱体 1 底端的敞口被封堵住。底座 6 的作用是利用其内腔收集从肥皂上流下的肥皂水，可以将接取的肥皂水倒掉或者留作它用。

[0023] 综上所述，本实用新型不限于上述具体实施方式。本领域技术人员，在不脱离本实用新型的精神和范围的前提下，可做若干的更改和修饰。本实用新型的保护范围应以本实用新型的权利要求为准。

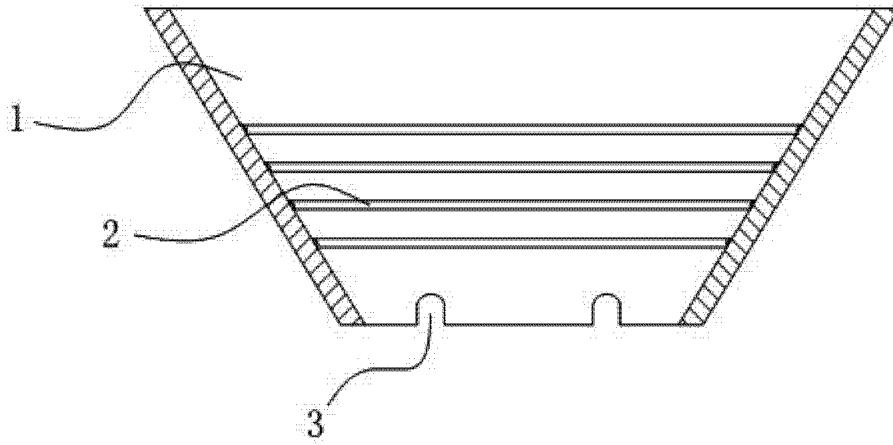


图 1

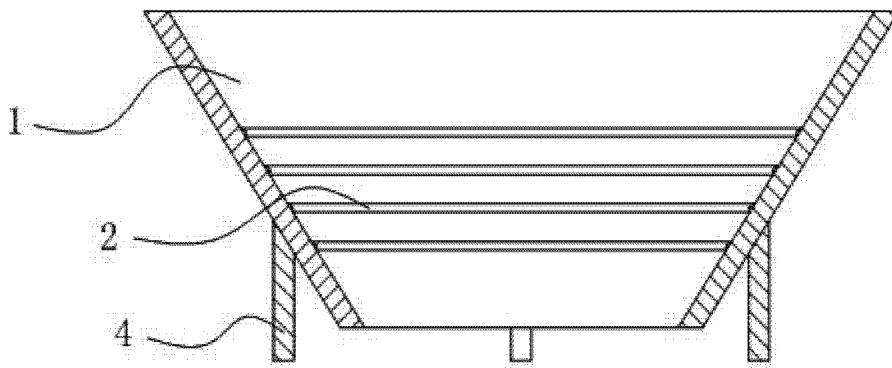


图 2

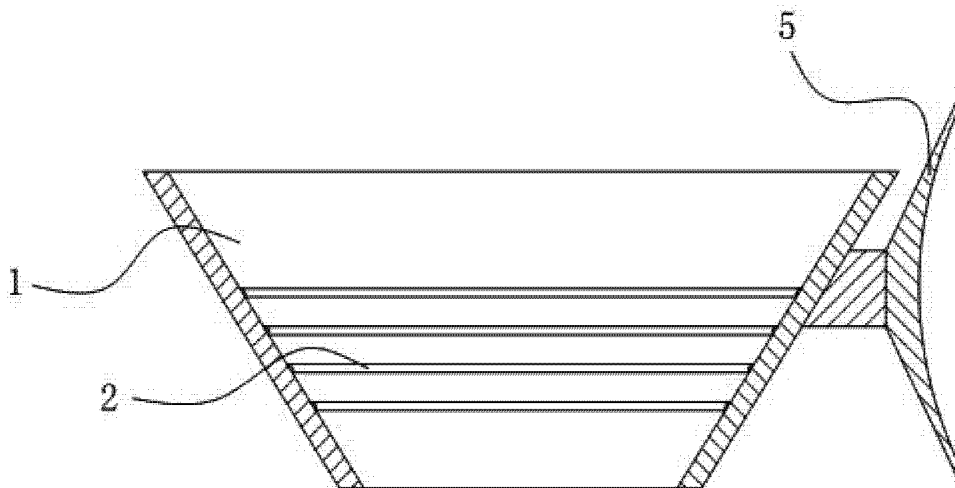


图 3

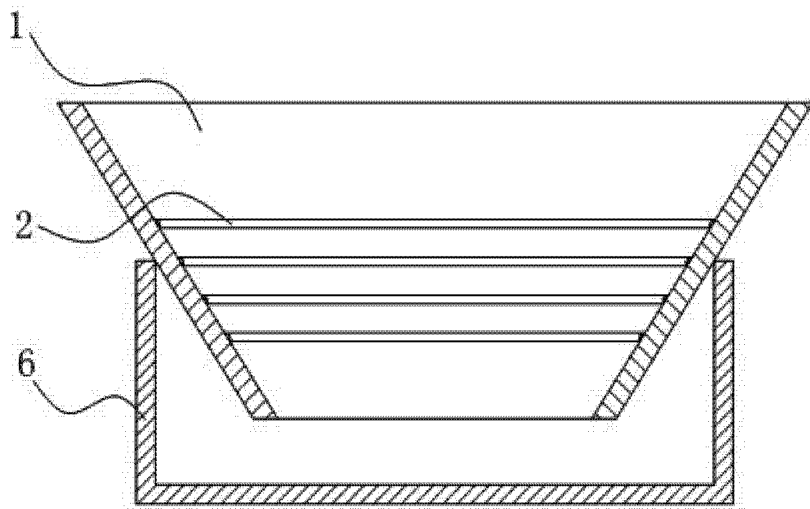


图 4