



(19) 中華民國智慧財產局

(12) 發明說明書公開本

(11) 公開編號：TW 202102144 A

(43) 公開日：中華民國 110 (2021) 年 01 月 16 日

(21) 申請案號：108128305

(22) 申請日：中華民國 108 (2019) 年 08 月 08 日

(51) Int. Cl. : *A24F47/00 (2020.01)*

(30) 優先權：2019/07/01 世界智慧財產權組織 PCT/JP2019/026175

(71) 申請人：日商日本煙草產業股份有限公司 (日本) JAPAN TOBACCO INC. (JP)
日本

(72) 發明人：山田学 YAMADA, MANABU (JP) ; 井上康信 INOUE, YASUNOBU (JP) ; 隅井千城 SUMII, TATEKI (JP)

(74) 代理人：洪武雄；陳昭誠

申請實體審查：無 申請專利範圍項數：14 項 圖式數：31 共 49 頁

(54) 名稱

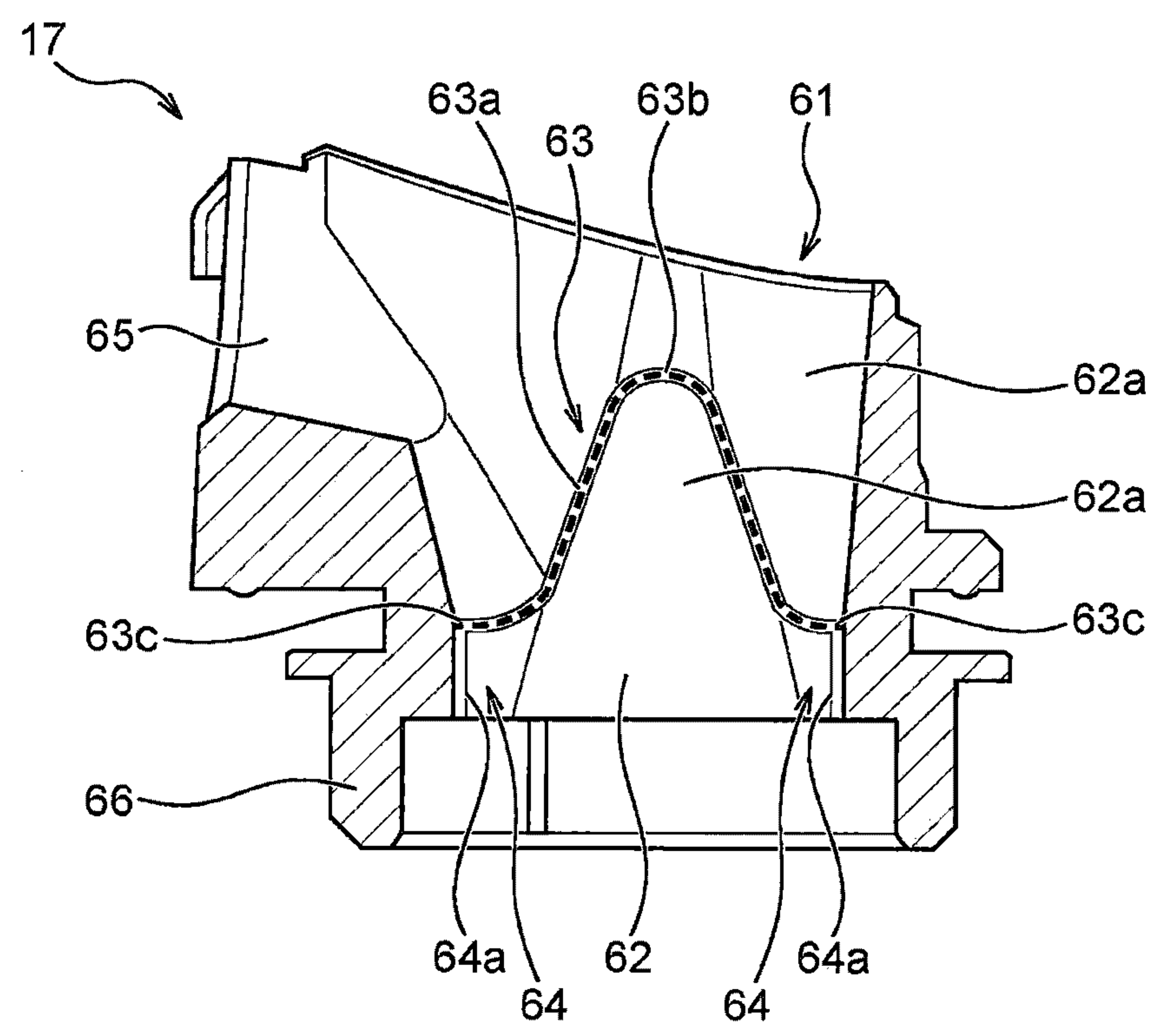
香味吸嚙器及插入導引構件

(57) 摘要

本發明提供具有新的構造的香味吸嚙器及插入導引構件。該香味吸嚙器係供與棒狀的香味產生物品一起使用者。此外，該香味吸嚙器具備插入導引構件，該插入導引構件係具有：開口，係可插入香味產生物品；內周面，係包圍從開口插入的香味產生物品的外周；以及環狀的突出部，係從內周面突出並遍及內周面的全周地延伸，且遍及所插入的香味產生物品之外周面的全周地與香味產生物品抵接；突出部係包含有在內周面的周方向中，與所插入之香味產生物品之外周面抵接的香味產生物品的長度方向位置會改變的部分。

Provided are a novelly structured flavor inhaler and an insertion guide member. The flavor inhaler is to be used together with a stick-shaped flavor-generating article. Moreover, the flavor inhaler includes an insertion guide member which has an opening allowing the flavor-generating article to be inserted therein, an inner peripheral surface surrounding the outer periphery of the flavor-generating article inserted from the opening, and an annular protrusion which protrudes from the inner peripheral surface, extends over the entirety of the inner peripheral surface, and abuts against the inserted flavor-generating article over the entirety of the outer peripheral surface thereof. The protrusion contains a portion, which abuts against the outer peripheral surface of the inserted flavor-generating article in the circumferential direction of the inner peripheral surface with a variable position in the longitudinal direction of the flavor-generating article.

指定代表圖：



- 符號簡單說明：
- 17 . . . 插入導引構件
 - 61 . . . 開口
 - 62 . . . 內周面
 - 62a . . . 非突出部
 - 63 . . . 突出部
 - 63a . . . 傾斜部
 - 63b . . . 凸狀部
 - 63c . . . 水平部
 - 64 . . . 導引部
 - 64a . . . 導引面
 - 65 . . . 溝部
 - 66 . . . 包圍部

【第5圖】

【發明摘要】

【中文發明名稱】 香味吸嚙器及插入導引構件

【英文發明名稱】 FLAVOR INHALER AND INSERTION GUIDE MEMBER

【中文】

本發明提供具有新的構造的香味吸嚙器及插入導引構件。該香味吸嚙器係供與棒狀的香味產生物品一起使用者。此外，該香味吸嚙器具備插入導引構件，該插入導引構件係具有：開口，係可插入香味產生物品；內周面，係包圍從開口插入的香味產生物品的外周；以及環狀的突出部，係從內周面突出並遍及內周面的全周地延伸，且遍及所插入的香味產生物品之外周面的全周地與香味產生物品抵接；突出部係包含有在內周面的周方向中，與所插入之香味產生物品之外周面抵接的香味產生物品的長度方向位置會改變的部分。

【英文】

Provided are a novelly structured flavor inhaler and an insertion guide member. The flavor inhaler is to be used together with a stick-shaped flavor-generating article. Moreover, the flavor inhaler includes an insertion guide member which has an opening allowing the flavor-generating article to be inserted therein, an inner peripheral surface surrounding the outer periphery of the flavor-generating article inserted from the opening, and an annular protrusion which protrudes from the inner peripheral surface, extends over the entirety of the inner peripheral surface, and abuts against the inserted flavor-generating article over the entirety of the outer peripheral surface thereof. The

protrusion contains a portion, which abuts against the outer peripheral surface of the inserted flavor-generating article in the circumferential direction of the inner peripheral surface with a variable position in the longitudinal direction of the flavor-generating article.

【指定代表圖】 第5圖

【代表圖之符號簡單說明】

17	插入導引構件
61	開口
62	內周面
62a	非突出部
63	突出部
63a	傾斜部
63b	凸狀部
63c	水平部
64	導引部
64a	導引面
65	溝部
66	包圍部

【特徵化學式】

無

【發明說明書】

【中文發明名稱】 香味吸嚙器及插入導引構件

【英文發明名稱】 FLAVOR INHALER AND INSERTION GUIDE MEMBER

【技術領域】

【0001】 本發明有關香味吸嚙器及插入導引構件。

【先前技術】

【0002】 在以往，已知有一種用以不須進行含有香味源之基材的燃燒即可吸嚙香味的香味吸嚙器。作為該種香味吸嚙器者已知有具備滑動地接受插入在煙草承接器中的煙草之加熱要件的電氣抽煙系統(例如參考專利文獻 1)。

[先前技術文獻]

[專利文獻]

【0003】

[專利文獻 1] 日本特表 2001-521123 號公報

【發明內容】

[發明所欲解決之課題]

【0004】 本發明的目的在於提供具有新穎的構造之香味吸嚙器及插入導引構件。

[解決課題的手段]

【0005】 依據本發明之一實施形態，係提供一種香味吸嚐器。該香味吸嚐器係供與棒狀的香味產生物品一起使用者。此外，該香味吸嚐器具備插入導引構件，該插入導引構件係具有：開口，係可插入香味產生物品；內周面，係包圍從開口所插入的香味產生物品的外周；以及環狀的突出部，係從內周面突出並遍及內周面的全周地延伸，且遍及所插入的香味產生物品之外周面的全周地與香味產生物品抵接；突出部係包含有在內周面的周方向中，與所插入之香味產生物品之外周面抵接的香味產生物品的長度方向位置會改變的部分。

【0006】 依據本發明之一實施形態，係提供上述香味吸嚐器及插入導引構件。

【圖式簡單說明】

【0007】

第 1A 圖是本實施形態之香味吸嚐器的整體立體圖。

第 1B 圖是保持著香味產生物品之狀態之本實施形態之香味吸嚐器的整體立體圖。

第 2 圖是香味產生物品剖面圖。

第 3 圖是從第 1A 圖所示之箭號 3-3 方向觀看下的剖面圖。

第 4 圖是加熱部的剖面圖。

第 5 圖是插入導引構件的剖面圖。

第 6 圖是插入導引構件的立體圖。

第 7 圖是插入導引構件的剖面立體圖。

第 8 圖是插入導引構件的剖面立體圖。

第 9 圖是插入導引構件的平面圖。

第 10 圖是插入導引構件的底面圖。

第 11 圖是變化例 1 之突出部的立體圖。

第 12 圖是示意地顯示變化例 1 之內周面的剖面圖。

第 13 圖是示意地顯示變化例 1 之內周面的剖面圖。

第 14 圖是變化例 2 之突出部的立體圖。

第 15 圖是示意地顯示變化例 2 之內周面的剖面圖。

第 16 圖是示意地顯示變化例 2 之內周面的剖面圖。

第 17 圖是變化例 3 之突出部的立體圖。

第 18 圖是示意地顯示變化例 3 之內周面的剖面圖。

第 19 圖是示意地顯示變化例 3 之內周面的剖面圖。

第 20 圖是變化例 4 之突出部的立體圖。

第 21 圖是示意地顯示變化例 4 之內周面的剖面圖。

第 22 圖是示意地顯示變化例 4 之內周面的剖面圖。

第 23 圖是變化例 5 之突出部的立體圖。

第 24 圖是示意地顯示變化例 5 之內周面的剖面圖。

第 25 圖是示意地顯示變化例 5 之內周面的剖面圖。

第 26 圖是變化例 6 之突出部的立體圖。

第 27 圖是示意地顯示變化例 6 之內周面的剖面圖。

第 28 圖是示意地顯示變化例 6 之內周面的剖面圖。

第 29 圖是變化例 7 之突出部的立體圖。

第 30 圖是示意地顯示變化例 7 之內周面的剖面圖。

第 31 圖是示意地顯示變化例 7 之內周面的剖面圖。

【實施方式】

【0008】 以下，針對本發明的實施形態參照圖式來進行說明。於以下要說明的圖式中，對於相同或相當的構件要素附加相同的符號而省略重複的說明。本實施形態之香味吸嚐器係供與香味產生物品一起使用者。

【0009】 第 1A 圖是本實施形態之香味吸嚐器的整體立體圖。第 1B 圖是保持著香味產生物品之狀態之本實施形態之香味吸嚐器的整體立體圖。本實施形態之香味吸嚐器 10 係構成為例如藉由將具備含有霧氣源之香味源的香味產生物品 110 進行加熱而生成含有香味之霧氣。

【0010】 如第 1A 圖及第 1B 圖所示，香味吸嚐器 10 係具有：頂殼體 11A、底殼體 11B、罩蓋(cover)12、開關 13、蓋部 14、第一通氣口 15 以及蓋(cap)16。藉由頂殼體 11A 與底殼體 11B 係相互連接，而構成香味吸嚐器 10 之最外的外殼體 11。外殼體 11 係可被使用者握在手中的尺寸。使用者使香味吸嚐器 10 時，能夠以手保持香味吸嚐器 10 來吸嚐香味。

【0011】 頂殼體 11A 係具有未圖示的開口，罩蓋 12 係以封閉該開口的方式結合於頂殼體 11A。如第 1B 圖所示，罩蓋 12 係具有可插入香味產生物品 110 的開口 12a。蓋部 14 係以開閉罩蓋 12 之開口 12a 的方式所構成。具體而言，蓋部 14 係安裝於罩蓋 12 且以能夠沿著罩蓋 12 之表面來移動於閉鎖開口 12a 之第一位置與開放開口 12a 之第二位置之間的方式所構成。藉此，蓋部 14 係能夠允許或限制對於香味吸嚐器 10 的內部(第 4 圖所示之插入導引構件 17 的開口 61)之香味產生物品 110 的進出。

【0012】 開關 13 係使用於切換香味吸嚙器 10 之作動的開啟(ON)與關閉(OFF)。例如，使用者藉由如第 1B 圖所示在將香味產生物品 110 插入開口 12a 的狀態下操作開關 13，能夠從未圖示的電源對未圖示的加熱構件供給電力，而能夠以不使香味產生物品 110 燃燒的方式對香味產生物品 110 加熱。當香味產生物品 110 被加熱時，就會從香味產生物品 110 所含有的霧氣源蒸發出霧氣，而將香味源的香味帶入霧氣。使用者藉由吸嚙香味產生物品 110 之從香味吸嚙器 10 突出的部分(第 1 圖 B 中所圖示的部分)，能夠吸嚙含有香味的霧氣。

【0013】 第一通氣口 15 收納在外殼體 11 的內部空間，且係用於將空氣導入加熱組件 41(參照第 3 圖)之內部的通氣口。蓋 16 係以可對底殼體 11B 自由裝拆的方式所構成。藉由蓋 16 安裝於底殼體 11B，而於底殼體 11B 與蓋 16 之間形成第一通氣口 15。蓋 16 可具有例如未圖示的貫穿孔或缺口等。此外，於本說明書中，所謂香味吸嚙器 10 的長度方向係指香味產生物品 110 插入開口 12a 的方向。此外，本說明書的香味吸嚙器 10 中，將空氣流入的一側(例如第一通氣口 15 側)設為上游側，而將空氣流出的一側(例如開口 12a 側)設為下游側。

【0014】 接著，針對使用於本實施形態之香味吸嚙器 10 之香味產生物品 110 的構成進行說明。第 2 圖係香味產生物品 110 的剖面圖。第 2 圖所示的實施形態中，香味產生物品 110 係具有：包含填充物 111 與捲裝填充物 111 之第一卷紙 112 的基材部 110A，以及形成與基材部 110A 相反側的端部的吸口部 110B。基材部 110A 與吸口部 110B 係藉由與第一卷紙 112 不同的第二卷紙 113 而相連結。然而，亦可省略第二卷紙 113 而使用第一卷紙 112 來將基材部 110A 與吸口部 110B 予以連結。

【0015】 第 2 圖中的吸口部 110B 係具有：紙管部 114、濾嘴部 115，以及

配置於紙管部 114 與濾嘴部 115 之間的中空節段部 116。中空節段部 116 係例如以具有一個或複數個中空通道之填充層與包覆填充層的管塞封套(plug wrapper)所構成。由於填充層的纖維的填充密度較高，所以吸嚐時，空氣或霧氣會僅流動於中空通道，而幾乎不會流動於填充層內。於香味產生物品 110 中，欲減少在濾嘴部 115 的霧氣成分的過濾所造成的減少時，為了達到增大霧氣的輸送量，係以將濾嘴部 115 的長度縮短而改用中空節段部 116 來替換的方式為有效。

【0016】第 2 圖中的吸口部 110B 係由三個節段所構成，惟於本實施形態中，吸口部 110B 係可由一個或兩個節段所構成，也可由四個或四個以上的節段所構成。例如，也可省略中空節段部 116 而將紙管部 114 與濾嘴部 115 相互鄰接配置來形成吸口部 110B。

【0017】第 2 圖所示的實施形態中，香味產生物品 110 之長度方向的長度較佳為 40mm 至 90mm，50mm 至 75mm 更佳，50mm 至 60mm 又更佳。香味產生物品 110 的圓周較佳為 15mm 至 25mm，17mm 至 24mm 更佳，20mm 至 23mm 又更佳。此外，香味產生物品 110 中的基材部 110A 的長度可為 20mm，第一卷紙 112 的長度可為 20mm，中空節段部 116 的長度可為 8mm，濾嘴部 115 的長度可為 7mm，惟該等各個之節段的長度係可因應製造適性、要求品質等而適宜地變更。

【0018】本實施形態中，香味產生物品 110 的填充物 111 係可含有藉由以預定溫度加熱而產生霧氣的霧氣源。霧氣源的種類並不特別限定，可因應用途而選擇來自各種的天然物的萃取物質及／或該等天然物的構成成分。作為霧氣源者，可舉例有甘油、丙二醇、三乙酸甘油酯、1,3-丁二醇，以及此等物質的混合物。填充物 111 中的霧氣源的含有量並不特別限定，而從要充分產生霧氣並且

賦予良好的芳香味的觀點來看，通常為 5 重量%以上，較佳為 10 重量%以上，而且，通常為 50 重量%以下，較佳為 20 重量%以下。

【0019】本實施形態之香味產生物品 110 的填充物 111 係可以含有煙絲來作為香味源。煙絲的材料並不特別限定，可使用葉片(lamina)或葉骨等眾所周知的材料。香味產生物品 110 中的填充物 111 的含有量的範圍為圓周 22mm、長度 20mm 時，例如為 200mg 至 400mg，較佳為 250mg 至 320mg。填充物 111 的水分含有量為例如 8 重量%至 18 重量%，較佳為 10 重量%至 16 重量%。若為如此的水分含有量，則可抑制滲出而使基材部 110A 之製造時的捲起適性達到良好。對於作為填充物 111 使用之煙絲的大小或其調製法並不特別限定。例如，可使用已乾燥後的煙葉切成寬幅 0.8mm 至 1.2mm 者。此外，也可使用將乾燥後的煙葉以形成平均粒徑為 20 μ m 至 200 μ m 左右的方式進行粉碎並予以均勻化後予以薄片加工，而將其切成寬幅 0.8mm 至 1.2mm 者。而且，也可不針對上述的薄片加工後的材料進行細切而使用採集加工後的材料作為填充物 111。此外，填充物 111 也可含有一種或兩種以上的香料。該香料的種類並不特別限定，惟從良好的芳香味的賦予的觀點來看，較佳為薄荷腦(menthol)。

【0020】本實施形態中，香味產生物品 110 的第一卷紙 112 及第二卷紙 113 可由基重例如為 20gsm 至 65gsm，較佳為 20gsm 至 65gsm 的原紙所製成。第一卷紙 112 及第二卷紙 113 的厚度並不特別限定，惟從剛性、通氣性以及製紙時的調整的容易性的觀點來看，係以 10 μ m 至 100 μ m，較佳為 20 μ m 至 75 μ m，更佳為 30 μ m 至 50 μ m 的厚度。

【0021】本實施形態中，香味產生物品 110 的第一卷紙 112 及第二卷紙 113 中可包含填料。填料的含有量係可舉出為相對於第一卷紙 112 及第二卷紙 113 的

全重量為 10 重量%至 60 重量%，較佳為 15 重量%至 45 重量%。本實施形態中，相對於較佳的基重的範圍(25gsm 至 45gsm)，填料較佳為 15 重量%至 45 重量%。可使用例如碳酸鈣、二氧化鈦、高嶺土等來作為填料。含有此種填料的紙，從作為香味產生物品 110 之卷紙來利用之外觀上的觀點來看，呈現出較佳之呈現白色系的明亮色，能夠保持恆久的白色度。藉由大量含有此種填料，例如可將卷紙的 ISO 的白色度作到 83%以上。此外，從作為香味產生物品 110 的卷紙來利用的實用上的觀點來看，第一卷紙 112 及第二卷紙 113 較佳為具有 8N/15mm 以上的拉伸強度。此拉伸強度係能夠以藉由減少填料的含有量的方式來提高。具體而言，藉由使填料的含有量比上述例示之各基重的範圍所示之填料的含有量的上限還少，能夠提高拉伸強度。

【0022】 接著，針對第 1A 圖及第 1B 圖所示的香味吸嚙器 10 的內部構造進行說明。第 3 圖是從第 1A 圖所示之箭號 3-3 方向觀看下的剖面圖。如第 3 圖所示，香味吸嚙器 10 係於外殼體 11 及內殼體 18 的內部空間具有：電源部 20、電路部 30 及加熱部 40。構成外殼體 11 之頂殼體 11A 及底殼體 11B 包圍內殼體而將內殼體 18 收納於內部空間。

【0023】 電路部 30 係具有相互電性連接的第一電路基板 31、第二電路基板 32、第三電路基板 33。第一電路基板 31 係以圖示的方式鄰接於矩形形狀之電源 21 的一面並朝長度方向延伸配置。第一電路基板 31 與加熱部 40 之間設有隔壁 34，藉此，劃分出收容電源部 20 及第一電路基板 31 之區域的至少一部分。於隔壁 34 也可設有將電源部 20 側的空間與加熱部 40 側的空間予以流體連通的缺口或貫通孔等。

【0024】 第二電路基板 32 係在頂殼體 11A 的內側配置於罩蓋 12 與電源部

20 之間，而往與第一電路基板 31 之延伸方向正交的方向延伸。開關 13 係與第二電路基板 32 鄰接配置。使用者按下開關 13 時，開關 13 的一部分會與第二電路基板 32 接觸。第三電路基板 33 係相對於加熱部 40，於開口 12a 之相反側所形成的空間中沿長度方向延伸配置。

【0025】 第三電路基板 33 係具有安裝有各種電子零件的主面。例如第三電路基板 33 亦可以其主面相對於長度方向傾斜的方式配置於底殼體 11B 內。藉此，能夠增大第三電路基板 33 的主面，能夠有效活用底殼體 11B 內的空間。

【0026】 第一電路基板 31、第二電路基板 32、第三電路基板 33 係包含例如微處理器等，能夠控制從電源部 20 往加熱部 40 之電力的供給。藉此，第一電路基板 31、第二電路基板 32、第三電路基板 33 能夠控制加熱部 40 所進行的香味產生物品 110 的加熱。

【0027】 電源部 20 係具有電性連接於第一電路基板 31、第二電路基板 32 及第三電路基板 33 的電源 21。電源 21 係例如可為充電式的電池或非充電式的電池。電源 21 藉由第一電路基板 31、第二電路基板 32 及第三電路基板 33 之至少一者而與加熱部 40 電性連接。藉此，電源 21 能夠以適切地加熱香味產生物品 110 的方式將電力供給至加熱部 40。此外，如圖式所示，電源 21 係與加熱部 40 並聯配置。藉此，即使將電源 21 的大小增大，也能夠抑制香味吸嚙器 10 之長度方向的長度變長。

【0028】 此外，香味吸嚙器 10 係具有能夠與外部電源連接的端子 22。端子 22 係例如能夠與微 USB(Universal Serial Bus；通用串列匯流排)等的纜線連接。電源 21 為充電式電池時，藉由將外部電源連接於端子 22 而能夠從外部電源對電源 21 流通電流以將電源 21 充電。此外，也可建構成藉由將微 USB 等的資

料發送纜線連接於端子 22，而能夠將與香味吸嚙器 10 的作動有關聯的資料發送
至外部裝置。

【0029】如圖式所示，加熱部 40 具有：朝長度方向延伸的加熱組件 41、
剖面 L 字形狀的底蓋 50 以及大致筒狀的插入導引構件 17。加熱組件 41 係包含
複數個筒狀的構件，且整體形成筒狀體。加熱組件 41 係構成於其內部可收納香
味產生物品 110 的一部分，且具有劃分對香味產生物品 110 供給之空氣之流路的
功能，以及從外周對香味產生物品 110 加熱的功能。

【0030】於底殼體 11B 形成有用以使空氣流入加熱組件 41 之內部的第一
通氣口 15 及第二通氣口 19。具體而言，第一通氣口 15 係與貫通底蓋 50 而到達
加熱組件 41 之流路的上游端流體連通。亦即，第一通氣口 15 係經由底蓋 50 的
貫通流路而與加熱組件 41 的上游端流體連通。此外，第二通氣口 19 係與外殼體
11 和內殼體 18 之間形成的空氣流路 19A 的上游端流體連通。而且，由於空氣流
路 19A 的下游端流體連通至貫通底蓋 50 之流路的上游端，所以與第一通氣口 15
同樣，第二通氣口 19 最後也是與加熱組件 41 流體連通。

【0031】加熱組件 41 的下游端係與貫通插入導引構件 17 而到達第 1B 圖
所示的開口 12a 之流路的上游端流體連通。插入導引構件 17 係例如由樹脂材料
所形成，且係設於具有開口 12a 之罩蓋 12 與加熱組件 41 之下游端之間的構件。
如第 1B 圖所示，當香味產生物品 110 被從罩蓋 12 之開口 12a 插入香味吸嚙器
10 的內部時，香味產生物品 110 就會通過插入導引構件 17，而香味產生物品 110
的一部分就會配置於加熱組件 41 的內部。因此，插入導引構件 17 較佳為形成為
罩蓋 12 側的開口比加熱組件 41 之下游側的開口還大。藉此，就變得容易將香味
產生物品 110 從開口 12a 插入到插入導引構件 17 的內部。

【0032】如第 1B 圖所示，在香味產生物品 110 從開口 12a 插入香味吸嚙器 10 內的狀態下，當使用者從香味產生物品 110 之自香味吸嚙器 10 突出的部分，亦即從第 2 圖所示的濾嘴部 115 吸嚙時，空氣就會從第一通氣口 15 及第二通氣口 19 流入加熱組件 41 的內部。流入的空氣通過加熱組件 41 的內部而與自香味產生物品 110 產生的霧氣一同到達使用者的口內。因此，靠近加熱組件 41 的第一通氣口 15 及第二通氣口 19 之一側(靠近底蓋 50 之一側)為上游側，靠近加熱組件 41 的開口 12a 之一側(靠近插入導引構件 17 之一側)為下游側。

【0033】接著，針對第 3 圖所示的加熱部 40 的構成進行說明。第 4 圖係加熱部 40 的剖面圖。如第 4 圖所示，加熱部 40 係具有：加熱組件 41、底蓋 50、以及插入導引構件 17。加熱組件 41 係具有：形成用以收容香味產生物品 110 之腔室(chamber)之杯狀的容器 42、加熱構件 43、熱收縮管 44 以及隔熱構件 45。

【0034】容器 42 係於一端具有可插入香味產生物品 110 的第一開口 42a，且於另一端具有形成空氣入口的第二開口 42b，而構成可收容香味產生物品 110。本實施形態中，容器 42 係具有以與從第一開口 42a 插入的香味產生物品 110 的外壁之至少一部分接觸的方式所構成的內壁。而且，容器 42 具有從第一開口 42a 插入的香味產生物品 110 的前端會碰觸的底壁 42d。第二開口 42b 係形成於容器 42 之底壁 42d 的貫通孔。第二開口 42b 係位於空氣流的上游側，第一開口 42a 係位於下游側。此外，容器 42 之第一開口 42a 側的內周面形成有以將所插入的香味產生物品 110 的外壁朝直徑方向內向按壓的方式所構成的轂 42c。

【0035】加熱構件 43 係以例如兩片的 PI(聚醯亞胺)等薄膜夾著發熱阻抗體而構成。可為可撓性的薄膜加熱器。加熱構件 43 係以接觸容器 42 的方式來配置。具體而言，在圖式的例子中，加熱構件 43 配置於容器 42 的外周面，加熱構

件 43 的內部表面密接於容器 42 的外部表面。由於加熱構件 43 係沿著容器 42 的外周面而配置，所以整體變形成大致筒狀。

【0036】 熱收縮管 44 係筒狀，維持加熱構件 43 密接於容器 42 的狀態。具體而言，熱收縮管 44 係在配置於加熱構件 43 之外周側的狀態藉由被加熱而進行熱收縮，藉此，以將加熱構件 43 壓於容器 42 的方式對加熱構件 43 賦予應力。在此說明，熱收縮管 44 係包覆底蓋 50 之下游側的一部分而進行熱收縮，藉此，能夠使容器 42 與底蓋 50 密接。

【0037】 隔熱構件 45 係具有雙層管構造之筒狀的構件，且從熱收縮管 44 朝向直徑方向向外隔著預定的間隔而配置，隔熱構件 45 係具有：內側管狀構件 45a、外側管狀構件 45b、第一環狀構件 45c 以及第二環狀構件 45d。內側管狀構件 45a 及外側管狀構件 45b 係與於所插入的香味產生物品 110 之直徑方向並列配置。第一環狀構件 45c 係配置於內側管狀構件 45a 及外側管狀構件 45b 的下游側，第二環狀構件 45d 係配置於內側管狀構件 45a 及外側管狀構件 45b 的上游側。例如，隔熱構件 45 係可為於雙層管構造之內側具有減壓空氣或真空的真空隔熱材料。具體而言，藉由將利用內側管狀構件 45a 及外側管狀構件 45b 與第一環狀構件 45c 及第二環狀構件 45d 所形成的空間予以減壓，從加熱構件 43 產生的熱會難以傳導至加熱組件 41 的外側。惟隔熱構件 45 的構造並不限定於上述構造，也可省略圖中的隔熱構件 45。

【0038】 底蓋 50 係形成具有與容器 42 的上游端(第二開口 42b 側的端部)卡合的下游端 50a，以及為下游端 50a 之相反側的上游端 50b 之配管的構件。底蓋 50 係形成朝向容器 42 的第二開口 42b 導入空氣的內部流路。第 4 圖所示的底蓋 50 係形成彎曲成 L 字形狀的內部流路。此外，底蓋 50 之上游端 50b 係與第 3

圖所示的第一通氣口 15 及空氣流路 19A 接近或鄰接來配置。

【0039】 插入導引構件 17 的上游端(第一開口 42a 側的端部)係包圍容器 42 之下游端的外周，且在插入導引構件 17 與容器 42 之間設有預定的空隙。亦即，插入導引構件 17 上游端係具備可收容容器 42 之下游端之比容器 42 的下游端的外徑還大的內徑。

【0040】 接著，針對第 4 圖所示的插入導引構件 17 的構成進行說明。第 5 圖係插入導引構件 17 的剖面圖。第 6 圖係插入導引構件 17 的立體圖。第 7 圖及第 8 圖係插入導引構件 17 的剖面立體圖。第 9 圖係插入導引構件 17 的平面圖。第 10 圖係插入導引構件的底面圖。

【0041】 如第 5 圖至第 10 圖所示，插入導引構件 17 係具有：開口 61、內周面 62、突出部 63、導引部 64、溝部 65 以及包圍部 66。開口 61 係與罩蓋 12 的開口 12a 連通，而構成可插入香味產生物品 110。內周面 62 係以包圍從開口 61 插入的香味產生物品 110 之外周的方式所構成。此外，內周面 62 係具有非突出部 62a，該非突出部 62a 係與突出部 63 的開口 61 側及開口 61 的相反側鄰接而形成，且包含與所插入的香味產生物品 110 的外周面分離之區域。

【0042】 突出部 63 係環狀，且從內周面 62 突出並遍及內周面 62 之全周地延伸。此外，突出部 63 係以遍及所插入之香味產生物品 110 的外周面的全周地與香味產生物品 110 抵接的方式所構成。突出部 63 係包含在內周面 62 的周方向與所插入的香味產生物品 110 抵接之香味產生物品 110 的長度方向位置會改變的部分。具體而言，突出部 63 係包含傾斜部 63a；兩個凸狀部 63b 及一對水平部 63c。傾斜部 63a 係以相對於所插入的香味產生物品 110 之長度方向斜斜地延伸的方式來構成。凸狀部 63b 係以朝開口 61 側突出的方式設於兩處。兩處的

凸狀部 63b 係於內周面 62 之周方向等間隔地配置。水平部 63c 係朝與所插入的香味產生物品 110 之長度方向垂直地延伸，且以相對於所插入的香味產生物品 110 之中心軸相互相對向的方式來配置。此外，水平部 63c 係形成所插入的香味產生物品 110 之長度方向中的突出部 63 的開口 61 的相反側(第 5 圖中的下側)的端部。

【0043】 導引部(第二導引部)64 係設於內周面 62，且以從水平部 63c 沿著所插入的香味產生物品 110 之長度方向朝開口 61 之相反側(第 5 圖中的下側)延伸的方式來構成。導引部 64 係導引香味產生物品 110 相對於內周面 62 的移動。此外，導引部 64 具有以與所插入的香味產生物品 110 之外周面相對向的方式所配置的導引面 64a。導引面 64a 係以與所插入的香味產生物品 110 之外周面分離，且沿著所插入的香味產生物品 110 之長度方向延伸的方式所構成。

【0044】 溝部 65 係設於插入導引構件 17 的開口 61 側，形成供安裝於罩蓋 12 而開閉罩蓋 12 之開口 12a 之蓋部 14 移動用的空間。包圍部 66 係設於插入導引構件 17 的開口 61 側之相反側(插入導引構件 17 的上游端)，且以包圍容器 42 之下游端的外周的方式來構成。

【0045】 依據上述構成，於所插入的香味產生物品 110 之外周面與突出部 63 抵接的區域中的香味產生物品 110 之長度方向的位置，形成香味產生物品 110 之外周與內周面 62 分離的區域，亦即形成空隙。因此，即使香味產生物品 110 的插入及／或拔去時香味產生物品 110 之外周面自突出部 63 受到推壓力，該推壓力之至少一部分也會被用於香味產生物品 110 在空隙中的移動及／或變形。因此，香味產生物品 110 之外周面從突出部 63 實際上受到的垂直抗力變得比未形成空隙時之推壓力還小。如此一來，依據上述構成，由於從突出部 63 對

香味產生物品 110 之外周面作用的垂直抗力變小，所以能夠減低香味產生物品 110 的插入及／或拔去時作用於香味產生物品 110 的摩擦力。

【0046】再者，突出部 63 係遍及所插入的香味產生物品 110 之外周面的全周地與香味產生物品 110 抵接，所以能夠防止在加熱部 40 產生的熱蒸氣從開口 61 漏出的情形。突出部 63 也可以與所插入的香味產生物品 110 之長度方向之各部分之中受到直徑方向向內的推壓力而易彈性地變形的部分抵接的方式來構成。例如，突出部 63 也可以與第 2 圖所示之香味產生物品 110 之中的紙管部 114 抵接的方式來構成。

【0047】再者，由於導引部 64 具有配置成與所插入的香味產生物品 110 之外周面相對向的導引面 64a，所以藉由導引面 64a 能夠防止所插入的香味產生物品 110 以水平部 63c 為支點而搖動的情形。

【0048】此外，插入導引構件 17 也可為組合複數個構件而形成。藉此，能夠容易地形成具有複雜的形狀之插入導引構件 17。此時，突出部 63 也可形成為複數個構件彼此的接頭。在組合有複數個構件的情形下，必須進行將在構件彼此的接縫產生的高低差予以消除的處理，然而藉由來積極地利用此高低差作為突出部 63，能夠省略要將高低差去除的處理。

【0049】再者，於上述實施形態中，非突出部 62a 也可僅形成在突出部 63 之開口 61 側及開口 61 之相反側之其中任一側。再者，凸狀部 63b 不限定於兩處，只要是於內周面 62 之周方向等間隔地配置，也可設於三處以上。凸狀部 63b 也可僅設於內周面 62 的一處。再者，導引部(第一導引部)64 也可以沿著從水平部 63c 所插入的香味產生物品 110 的長度方向往開口 61 側(第 5 圖中的上側)延伸的方式來構成。另外，導引部 64 也可僅從水平部 63c 之一側延伸。

【0050】 以下，針對上述實施形態之突出部 63 及導引部 64 的變化例進行說明。

【0051】
(變化例 1)

第 11 圖是變化例 1 之突出部的立體圖。第 12 圖是示意地顯示變化例 1 之內周面的剖面圖。第 13 圖是示意地顯示變化例 1 之內周面的剖面圖。第 12 圖是從第 11 圖所示之箭號方向 12-12 觀看之內周面 62 的剖面圖。第 13 圖是從第 11 圖所示之箭號方向 13-13 觀看之內周面 62 的剖面圖。

【0052】 如第 11 圖至第 13 圖所示，突出部 63 係由相對於所插入之香味產生物品 110 之長度方向斜斜地延伸之傾斜部 63a 所形成。依據上述構造，能夠將從突出部 63 作用於香味產生物品 110 之外周面的垂直抗力均等地分散於香味產生物品 110 的長度方向。再者，於所插入之香味產生物品 110 之外周面與突出部 63 抵接的區域中之香味產生物品 110 之長度方向之各位置，突出部 63 與香味產生物品 110 的接觸點成為一點或兩點。因此，由於在香味產生物品 110 之長度方向之各位置空隙變大，所以香味產生物品 110 變得易移動及／或變形。

【0053】
(變化例 2)

第 14 圖是變化例 2 之突出部的立體圖。第 15 圖是示意地顯示變化例 2 之內周面的剖面圖。第 16 圖是示意地顯示變化例 2 之內周面的剖面圖。第 15 圖是從第 14 圖所示之箭號方向 15-15 觀看之內周面 62 的剖面圖。第 16 圖是從第 14 圖所示之箭號方向 16-16 觀看之內周面 62 的剖面圖。

【0054】 如第 14 圖至第 16 圖所示，突出部 63 係與變化例 1 同樣由傾斜部

63a 所形成。再者，導引部(第二導引部)64 係以從突出部 63 的開口 61 側(第 14 圖中的上側)的端部沿著所插入的香味產生物品 110 的長度方向往開口 61 側(第 14 圖中的下側)延伸的方式來構成。而且，導引部 64 具有以與所插入的香味產生物品 110 的外周面相對向的方式所配置的導引面 64a。

【0055】 依據上述構成，藉由導引面 64a 能夠防止所插入的香味產生物品 110 搖動的情形。再者，由於導引部 64 係以從突出部 63 的開口 61 側(第 14 圖中的上側)的端部往開口 61 的相反側(第 14 圖中的下側)延伸，所以能夠遍及香味產生物品 110 之長度方向的較長的範圍來導引香味產生物品 110 的移動。

【0056】 此外，導引部 64 係不限定於從突出部 63 之開口 61 側(第 14 圖中的上側)的端部延伸者，也可從突出部 63 的任何位置起延伸。再者，導引部(第一導引部)64 也可從突出部 63 沿著所插入的香味產生物品 110 的長度方向往開口 61 側(第 14 圖中的上側)延伸。

【0057】

(變化例 3)

第 17 圖是變化例 3 之突出部的立體圖。第 18 圖是示意地顯示變化例 3 之內周面的剖面圖。第 19 圖是示意地顯示變化例 3 之內周面的剖面圖。第 18 圖是從第 17 圖所示之箭號方向 18-18 觀看之內周面 62 的剖面圖。第 19 圖是從第 17 圖所示之箭號方向 19-19 觀看之內周面 62 的剖面圖。

【0058】 如第 17 圖至第 19 圖所示，突出部 63 係包含傾斜部 63a、兩個垂直部 63d 及水平部 63c。垂直部 63d 係以沿著所插入的香味產生物品 110 的長度方向相互鄰接而延伸的方式來構成。水平部(第一水平部)63c 係往所插入的香味產生物品 110 的長度方向垂直地延伸，並形成所插入的香味產生物品 110 的長度

方向之中的突出部 63 之開口 61 側(第 17 圖中的上側)的端部。在此，垂直部 63d 係從傾斜部 63a 之開口 61 側(第 17 圖中的上側)的端部起往開口 61 側延伸，垂直部 63d 之開口 61 側的端部係以水平部 63c 來連結。

【0059】 依據上述構成，由於垂直部 63d 會達成導引香味產生物品 110 相對於內周面 62 之移動之插入導引的功能，所以可以不需要例如第 14 圖等所示之導引部 64。而且，水平部 63c 能夠達成進行所插入的香味產生物品 110 的輻射方向之定位之軸承的功能。

【0060】

(變化例 4)

第 20 圖是變化例 4 之突出部的立體圖。第 21 圖是示意地顯示變化例 4 之內周面的剖面圖。第 22 圖是示意地顯示變化例 4 之內周面的剖面圖。第 21 圖是從第 20 圖所示之箭號方向 21-21 觀看之內周面 62 的剖面圖。第 22 圖是從第 20 圖所示之箭號方向 22-22 觀看之內周面 62 的剖面圖。

【0061】 如第 20 圖至第 22 圖所示，突出部 63 係包含傾斜部 63a、一對垂直部 63d 及水平部 63c。垂直部 63d 係以沿著所插入的香味產生物品 110 的長度方向延伸的方式來構成。水平部(第一水平部)63c 係往所插入的香味產生物品 110 的長度方向垂直地延伸，並形成所插入的香味產生物品 110 的長度方向之中的突出部 63 之開口 61 側(第 20 圖中的上側)的端部。在此，垂直部 63d 係於傾斜部 63a 之長度方向之大致中間位置，以相對於所插入的香味產生物品 110 的中心軸相互相對向的方式來配置。此外，也可不設置水平部 63c。

【0062】 依據上述構成，由於垂直部 63d 會達成導引香味產生物品 110 相對於內周面 62 之移動之插入導引的功能，所以可以不需要例如第 14 圖等所示

之導引部 64。而且，水平部 63c 能夠達成進行所插入的香味產生物品 110 的輻射方向之定位之軸承的功能。此外，藉由將垂直部 63d 配置於傾斜部 63a 之長度方向中間位置，能夠防止香味產生物品 110 的插入及／或拔去時垂直部 63d 的端部卡到香味產生物品 110 的情形。

【0063】

(變化例 5)

第 23 圖是變化例 5 之突出部的立體圖。第 24 圖是示意地顯示變化例 5 之內周面的剖面圖。第 25 圖是示意地顯示變化例 5 之內周面的剖面圖。第 24 圖是從第 23 圖所示之箭號方向 24-24 觀看之內周面 62 的剖面圖。第 25 圖是從第 23 圖所示之箭號方向 25-25 觀看之內周面 62 的剖面圖。

【0064】如第 23 圖至第 25 圖所示，突出部 63 係包含四個垂直部 63d 及四個水平部 63c。垂直部 63d 係以沿著所插入的香味產生物品 110 的長度方向垂直地延伸，並將鄰接的垂直部 63d 之端部彼此予以連結的方式來構成。再者，水平部(第一水平部、第二水平部)63c 係形成所插入的香味產生物品 110 的長度方向中的突出部 63 之開口 61 側(第 23 圖中的上側)的端部，並且形成開口 61 之相反側(第 23 圖中的下側)的端部。在此，垂直部 63d 及水平部 63c 係形成朝開口 61 側(第 23 圖中的上側)突出的兩處的凸狀部 63b。兩處的凸狀部(向上凸狀部)63b 係於內周面 62 之周方向等間隔地配置。此外，以形成在突出部 63 之開口 61 側之端部的水平部 63c 作為基準時，垂直部 63d 及水平部 63c 也可視為形成朝開口 61 之相反側(第 23 圖中的下側)突出之兩處的凸狀部(向下凸狀部)。

【0065】依據上述構成，由於垂直部 63d 會達成導引香味產生物品 110 相對於內周面 62 之移動之插入導引的功能，所以可以不需要例如第 14 圖等所示

之導引部 64。而且，水平部 63c 能夠達成進行所插入的香味產生物品 110 的輻射方向之定位之軸承的功能。此外，由於能夠將突出部 63 之全長予以增長，所以能夠更有效果地發揮插入導引的功能。

【0066】

(變化例 6)

第 26 圖是變化例 6 之突出部的立體圖。第 27 圖是示意地顯示變化例 6 之內周面的剖面圖。第 28 圖是示意地顯示變化例 6 之內周面的剖面圖。第 27 圖是從第 26 圖所示之箭號方向 27-27 觀看之內周面 62 的剖面圖。第 28 圖是從第 26 圖所示之箭號方向 28-28 觀看之內周面 62 的剖面圖。

【0067】如第 26 圖至第 28 圖所示，突出部 63 係包含傾斜部 63a、兩個凸狀部 63b 及四個水平部 63c。凸狀部 63b 係以朝開口 61 側(第 26 圖中的上側)突出的方式設有兩處。兩處的凸狀部 63b 係於內周面 62 之周方向等間隔地配置。水平部 63c 係以朝所插入的香味產生物品 110 的長度方向垂直地延伸的方式來構成。再者，水平部(第一水平部、第二水平部)63c 係形成所插入的香味產生物品 110 的長度方向中的突出部 63 之開口 61 側(第 26 圖中的上側)的端部，並且形成開口 61 之相反側(第 26 圖中的下側)的端部。在此，水平部 63c 係以盡可能變短的方式來構成。

【0068】依據上述構成，藉由將水平部 63c 盡可能變短，可保有藉由水平部 63c 而達到進行所插入的香味產生物品 110 的輻射方向之定位之軸承的功能，並且能夠降低香味產生物品 110 的插入及／或拔去時的插入阻抗。

【0069】

(變化例 7)

第 29 圖是變化例 7 之突出部的立體圖。第 30 圖是示意地顯示變化例 7 之內周面的剖面圖。第 31 圖是示意地顯示變化例 7 之內周面的剖面圖。第 30 圖是從第 29 圖所示之箭號方向 30-30 觀看之內周面 62 的剖面圖。第 31 圖是從第 29 圖所示之箭號方向 31-31 觀看之內周面 62 的剖面圖。

【0070】如第 29 圖至第 31 圖所示，突出部 63 係包含傾斜部 63a 及兩個凸狀部 63b。凸狀部 63b 係以朝開口 61 側(第 29 圖中的上側)突出的方式設有兩處。兩處的凸狀部 63b 係於內周面 62 之周方向等間隔地配置。

【0071】依據上述構成，藉由將沿著所插入之香味產生物品 110 之長度方向延伸的垂直部，或沿著所插入之香味產生物品 110 之長度方向垂直地延伸的水平部予以省略，能夠防止香味產生物品 110 的插入及／或拔去時卡到香味產生物品 110 的情形。

【0072】以上已說明了本發明的實施形態，然而，本發明並非限定於上述實施形態者，而是可在申請專利範圍及說明書與圖式所記載的技術思想的範圍內做各種的變化。此外，即便是未直接於說明書及圖式記載的任何形狀或材質，在達到本案發明的作用、效果的情形下，都包含在本案發明之技術思想的範圍內。

【0073】以下先記載一些本說明書揭示的形態。

依據第 1 形態，提供一種香味吸嚙器，係供與棒狀的香味產生物品一起使用者，該香味吸嚙器係具備插入導引構件，該插入導引構件係具有：開口，係可插入香味產生物品；內周面，係包圍從開口插入的香味產生物品的外周；以及環狀的突出部，係以從內周面突出並遍及內周面的全周地延伸，且遍及所插入的香味產生物品之外周面的全周地與香味產生物品抵接；突出部係包含有在內周面的

周方向中，與所插入之香味產生物品之外周面抵接的香味產生物品的長度方向位置會改變的部分。

【0074】 依據第 2 形態，係於第 1 形態的香味吸嚙器中，內周面係具有非突出部，非突出部係以與突出部的開口側及開口的相反側之至少一方鄰接的方式來形成，且包含與所插入的香味產生物品的外周面分離之區域。

【0075】 依據第 3 形態，係於第 1 形態或第 2 形態的香味吸嚙器中，突出部係包含傾斜部，傾斜部係相對於所插入的香味產生物品之長度方向斜斜地延伸。

【0076】 依據第 4 形態，係於第 1 形態至第 3 形態中任一形態的香味吸嚙器中，突出部係包含朝開口側突出的複數個凸狀部，複數個凸狀部係於內周面的周方向等間隔地配置。

【0077】 依據第 5 形態，係於第 1 形態至第 4 形態中任一形態的香味吸嚙器中，突出部係包含相對於所插入的香味產生物品之長度方向垂直地延伸的至少一個水平部，至少一個水平部係包含形成長度方向中的突出部之開口側之端部的第一水平部及／或形成開口之相反側之端部的第二水平部。

【0078】 依據第 6 形態，係於第 1 形態至第 4 形態中任一形態的香味吸嚙器中，突出部係包含一對水平部，一對水平部係相對於所插入的香味產生物品之長度方向垂直地延伸，且相對於所插入的香味產生物品之中心軸相互相對向，一對水平部係形成長度方向中的突出部之開口的相反側的端部。

【0079】 依據第 7 形態，係於第 1 形態至第 6 形態中任一形態的香味吸嚙器，包含至少一個導引部，導引部係設置於內周面，且以導引香味產生物品之相對於內周面的移動的方式來構成，至少一個導引部包含從突出部沿著所插入的

香味產生物品之長度方向朝開口側延伸的第一導引部及／或朝開口的相反側延伸的第二導引部。

【0080】 依據第 8 形態，係於第 7 形態的香味吸嚐器中，導引部係具有以與所插入的香味產生物品之外周面對向的方式配置的導引面。

【0081】 依據第 9 形態，係於第 8 形態的香味吸嚐器中，導引面係以與所插入的香味產生物品之外周面分離且沿著長度方向延伸的方式構成。

【0082】 依據第 10 形態，係於第 1 形態至第 3 形態中任一形態的香味吸嚐器中，突出部係具有沿著所插入的香味產生物品之長度方向相互鄰接而延伸的一對垂直部，及與長度方向垂直地延伸的水平部，一對垂直部係從傾斜部之開口側的端部朝開口側延伸，一對垂直部之開口側的端部係在水平部連結。

【0083】 依據第 11 形態，係於第 1 形態至第 3 形態中任一形態的香味吸嚐器中，突出部係具有沿著所插入的香味產生物品之長度方向延伸的一對垂直部，一對垂直部係以相對於長度方向相互相對向的方式配置。

【0084】 依據第 12 形態，係於第 1 形態或第 2 形態的香味吸嚐器中，突出部係包含沿著所插入的香味產生物品之長度方向延伸的複數個垂直部，及與長度方向垂直地延伸，且將鄰接的垂直部之端部彼此連結的水平部，垂直部及水平部係形成朝開口側突出之向上凸狀部及／或朝開口之相反側突出的向下凸狀部。

【0085】 依據第 13 形態，係於第 1 形態至第 12 形態中任一形態的香味吸嚐器中，插入導引構件係組合複數個構件而形成，突出部係形成於複數個構件彼此的接縫。

【0086】 依據第 14 形態，提供一種插入導引構件，係棒狀的香味產生物品

的插入導引構件，該插入導引構件係具備：開口，係可插入香味產生物品；內周面，係包圍從開口所插入的香味產生物品的外周；以及環狀的突出部，係從內周面突出並遍及內周面的全周地延伸，且遍及所插入的香味產生物品之外周面的全周地與香味產生物品抵接；突出部係包含有在內周面的周方向中，與所插入之香味產生物品之外周面抵接的香味產生物品的長度方向位置會改變的部分。

【符號說明】

【0087】

3	箭號
10	香味吸嚙器
11	外殼體
11A	頂殼體
11B	底殼體
12	罩蓋
12a	開口
13	開關
14	蓋部
15	第一通氣口
16	蓋
17	插入導引構件
18	內殼體
19	第二通氣口

19A	空氣流路
20	電源部
21	電源
22	端子
24	箭號
25	箭號
27	箭號
28	箭號
30	電路部
31	第一電路基板
32	第二電路基板
33	第三電路基板
34	隔壁
40	加熱部
41	加熱組件
42	容器
42a	第一開口
42b	第二開口
42c	轂
42d	底壁
43	加熱構件
44	熱收縮管

45	隔熱構件
45a	內側管狀構件
45b	外側管狀構件
45c	第一環狀構件
45d	第二環狀構件
50	底蓋
50a	下游端
50b	上游端
61	開口
62	內周面
62a	非突出部
63	突出部
63a	傾斜部
63b	凸狀部
63c	水平部
63d	垂直部
64	導引部
64a	導引面
65	溝部
66	包圍部
110	香味產生物品
110A	基材部

- 110B 吸口部
- 111 填充物
- 112 第一卷紙
- 113 第二卷紙
- 114 紙管部
- 115 濾嘴部
- 116 中空節段部

【發明申請專利範圍】

【第1項】 一種香味吸嚐器，係供與棒狀的香味產生物品一起使用者，該香味吸嚐器係具備插入導引構件，該插入導引構件係具有：

開口，係可插入前述香味產生物品；

內周面，係包圍從前述開口插入的前述香味產生物品的外周；以及
環狀的突出部，係從前述內周面突出並遍及前述內周面的全周地延伸，且遍及所插入的前述香味產生物品之外周面的全周地與前述香味產生物品抵接；

前述突出部係包含有在內周面的周方向中，與所插入的前述香味產生物品之外周面抵接的前述香味產生物品的長度方向位置會改變的部分。

【第2項】 如申請專利範圍第 1 項所述的香味吸嚐器，其中，

前述內周面係具有非突出部，該非突出部係以與前述突出部的前述開口側及前述開口的相反側之至少一方鄰接的方式來形成，且包含與所插入的前述香味產生物品的外周面分離的區域。

【第3項】 如申請專利範圍第 1 項所述的香味吸嚐器，其中，

前述突出部係包含傾斜部，該傾斜部係相對於所插入的前述香味產生物品之長度方向斜斜地延伸。

【第4項】 如申請專利範圍第 1 項所述的香味吸嚐器，其中，

前述突出部係包含朝前述開口側突出的複數個凸狀部，

前述複數個凸狀部係於前述內周面的周方向等間隔地配置。

【第5項】 如申請專利範圍第 1 項所述的香味吸嚐器，其中，

前述突出部係包含相對於所插入的前述香味產生物品之長度方向垂直地延伸的至少一個水平部，

前述至少一個水平部係包含形成前述長度方向中的前述突出部之前述開口側之端部的第一水平部及／或形成前述開口之相反側之端部的第二水平部。

【第6項】 如申請專利範圍第 1 項所述的香味吸嚐器，其中，

前述突出部係包含一對水平部，該一對水平部係相對於所插入的前述香味產生物品之長度方向垂直地延伸，且相對於所插入的前述香味產生物品之中心軸相互相對向，

前述一對水平部係形成前述長度方向中的前述突出部之前述開口的相反側的端部。

【第7項】 如申請專利範圍第 1 項所述的香味吸嚐器，包含至少一個導引部，該導引部係設置於前述內周面，且以導引前述香味產生物品相對於前述內周面的移動的方式來構成，

前述至少一個導引部包含從前述突出部沿著所插入的前述香味產生物品之長度方向朝前述開口側延伸的第一導引部及／或朝前述開口的相反側延伸的第二導引部。

【第8項】 如申請專利範圍第 7 項所述的香味吸嚐器，其中，

前述導引部係具有以與所插入的前述香味產生物品之外周面相對向的方式配置的導引面。

【第9項】 如申請專利範圍第 8 項所述的香味吸嚐器，其中，

前述導引面係以與所插入的前述香味產生物品之外周面分離，且沿著前述長度方向延伸的方式構成。

【第10項】 如申請專利範圍第 1 項所述的香味吸嚐器，其中，

前述突出部係包含：

沿著所插入的前述香味產生物品之前述長度方向相互鄰接而延伸的一對垂直部；以及

與前述長度方向垂直地延伸的水平部，

前述一對垂直部係從前述傾斜部之前述開口側的端部朝前述開口側延伸，
前述一對垂直部之前述開口側的端部係以前述水平部連結。

【第11項】 如申請專利範圍第 1 項所述的香味吸嚐器，其中，前述突出部係包含有沿著所插入的前述香味產生物品之長度方向延伸的一對垂直部，

前述一對垂直部係於前述傾斜部之前述長度方向之大致中間位置，以相對於前述長度方向相互相對向的方式配置。

【第12項】 如申請專利範圍第 1 項所述的香味吸嚐器，其中，

前述突出部係包含：

沿著所插入的前述香味產生物品之長度方向延伸的複數個垂直部；及

與前述長度方向垂直地延伸，且將鄰接的前述垂直部之端部彼此連結的水平部，

前述垂直部及前述水平部係形成朝前述開口側突出之向上凸狀部及／或朝前述開口之相反側突出的向下凸狀部。

【第13項】 如申請專利範圍第 1 至 12 項中任一項所述的香味吸嚐器，其中，

前述插入導引構件係組合複數個構件而形成，

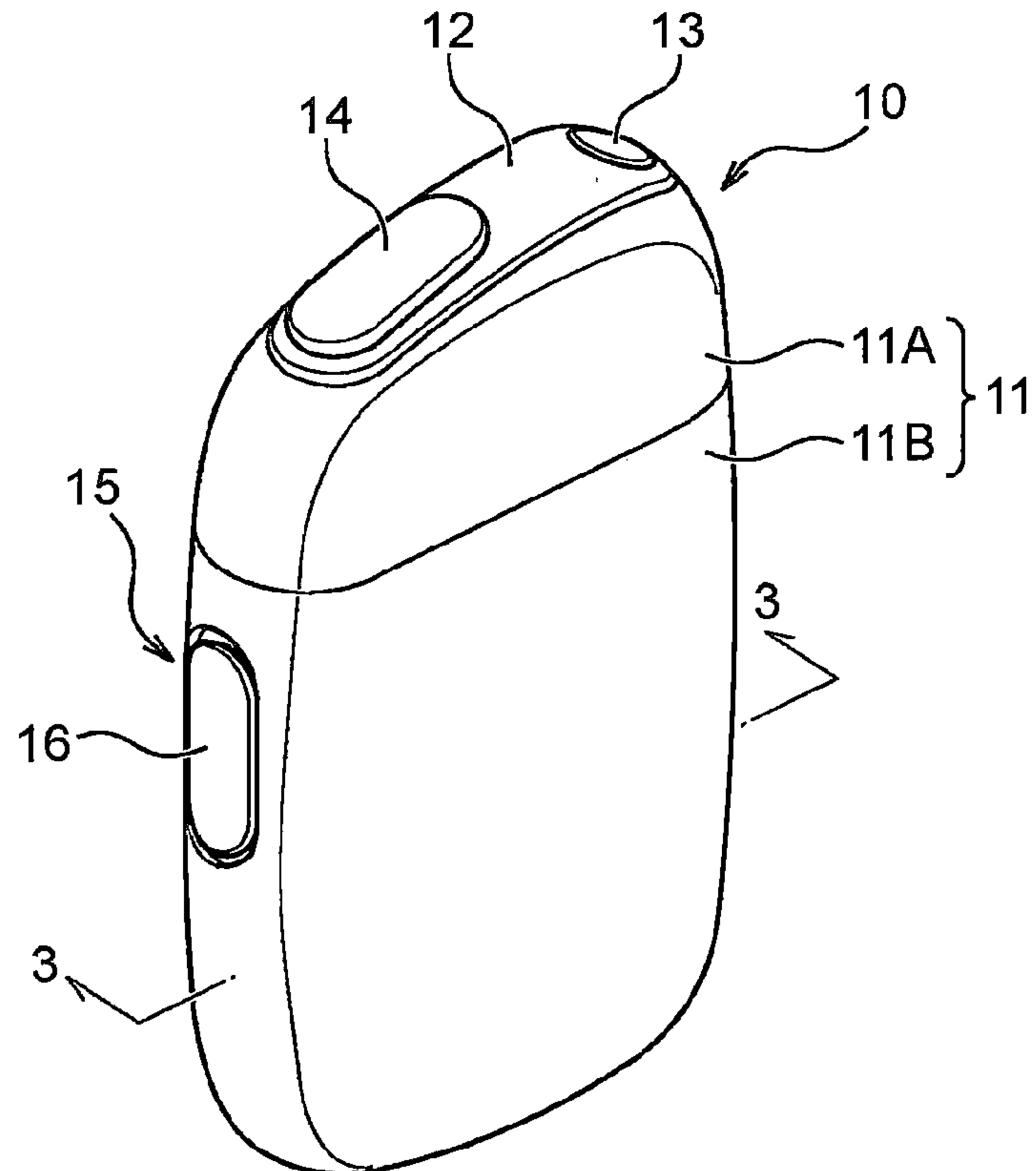
前述突出部係形成於前述複數個構件彼此的接縫。

【第14項】 一種插入導引構件，係棒狀的香味產生物品的插入導引構件，該插入導引構件係具備：

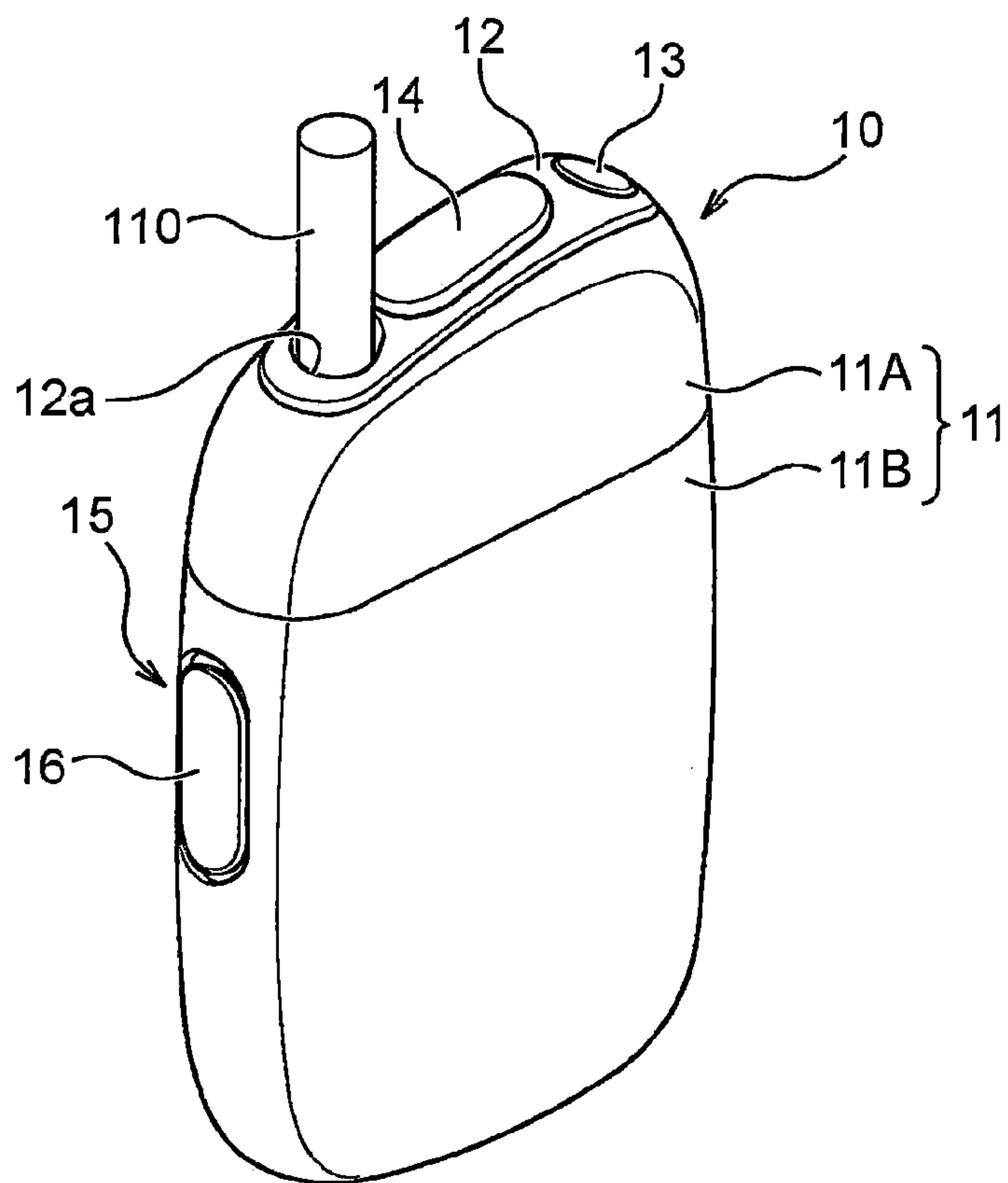
開口，係可插入前述香味產生物品；

內周面，係包圍從前述開口所插入的前述香味產生物品的外周；以及
環狀的突出部，係從前述內周面突出並遍及前述內周面的全周地延伸，且遍及所插入的前述香味產生物品之外周面的全周地與前述香味產生物品抵接；
前述突出部係包含有在內周面的周方向中，與所插入之前述香味產生物品之外周面抵接的前述香味產生物品的長度方向位置會改變的部分。

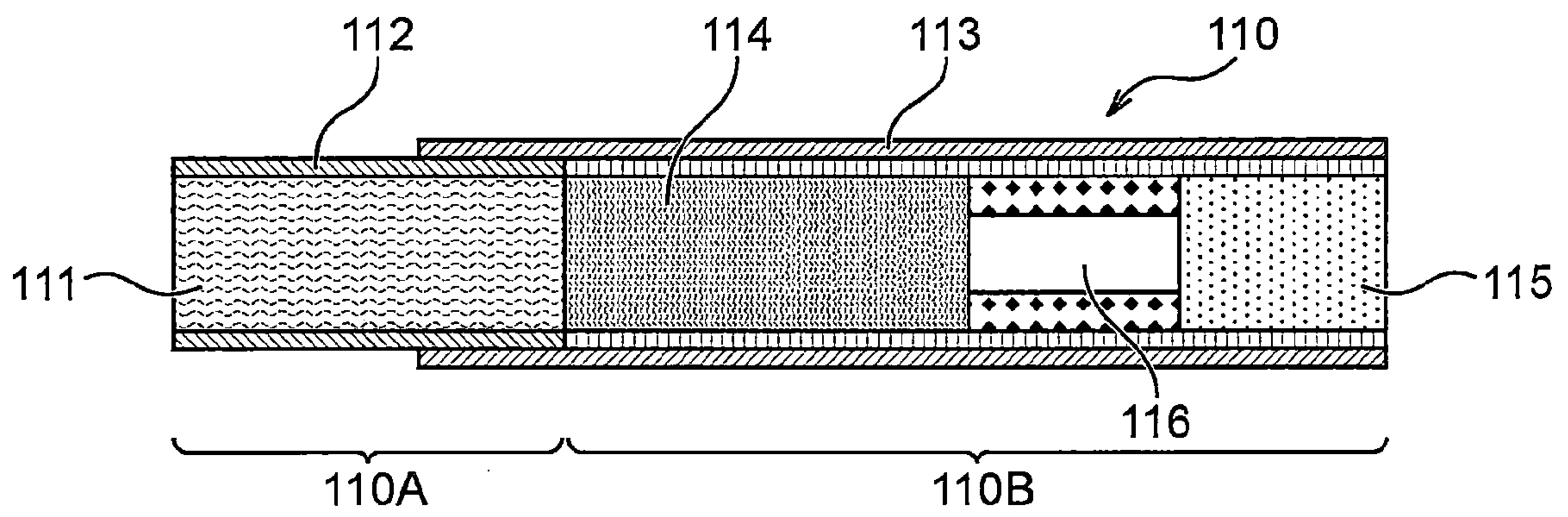
【發明圖式】



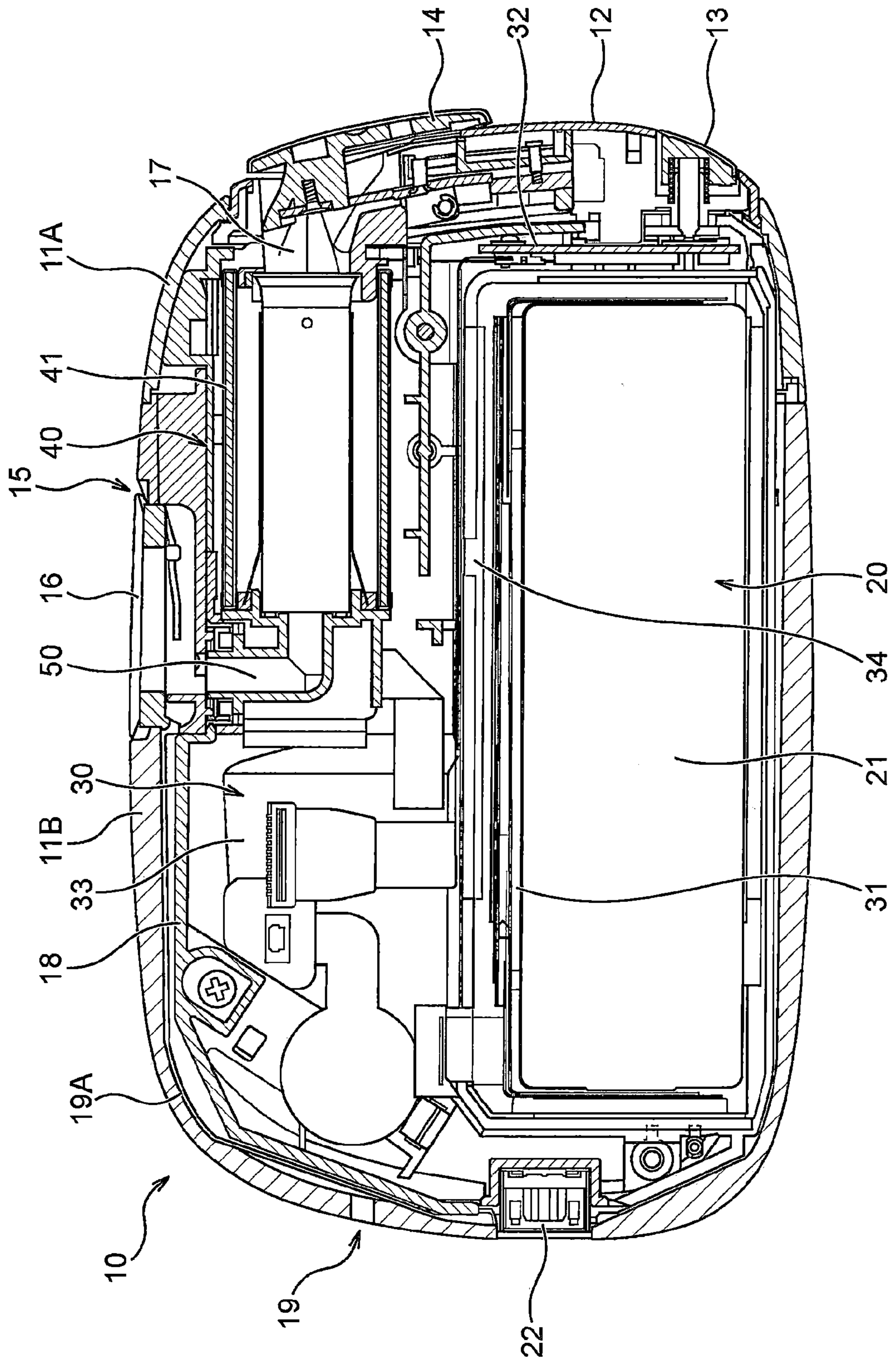
【第1A圖】



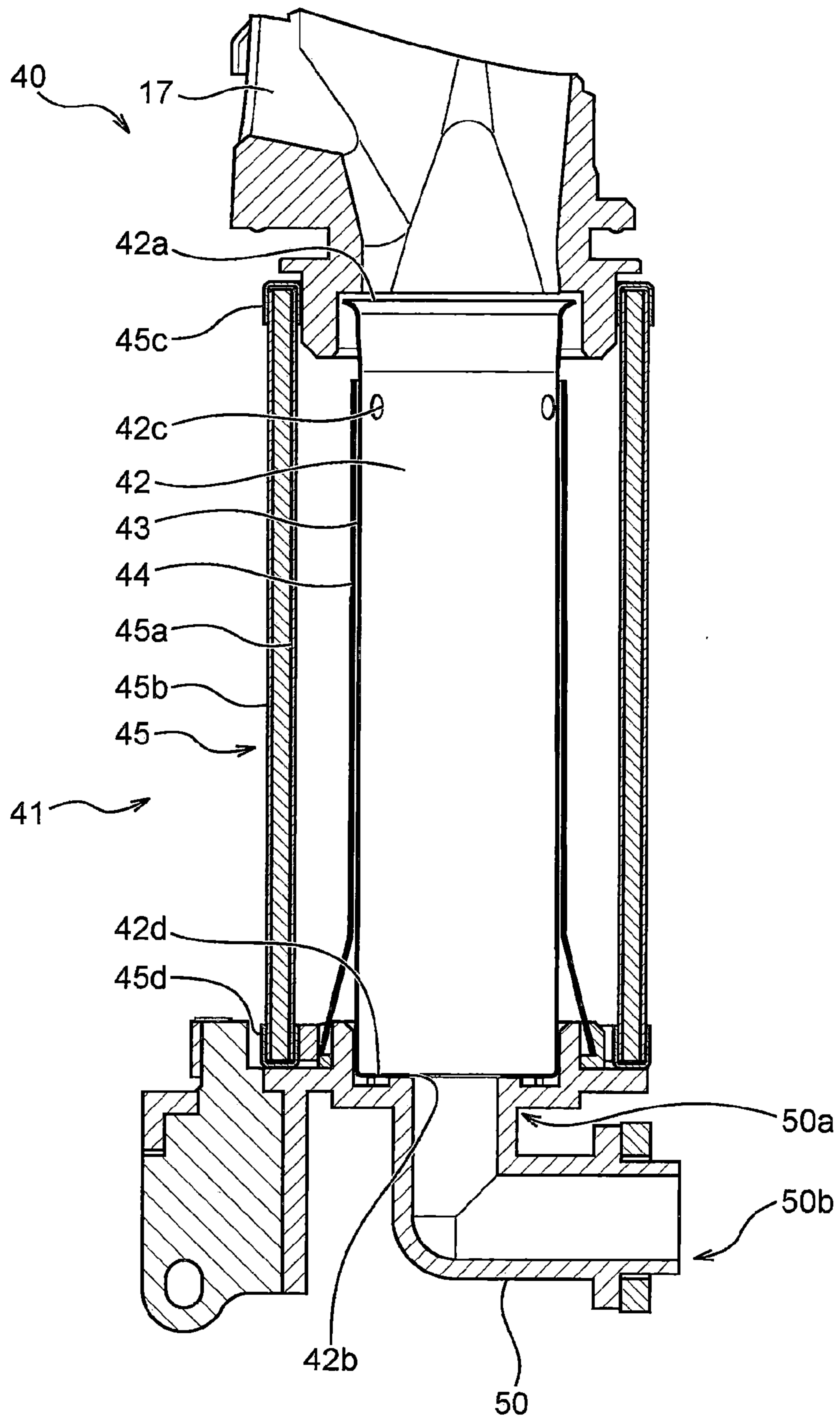
【第1B圖】



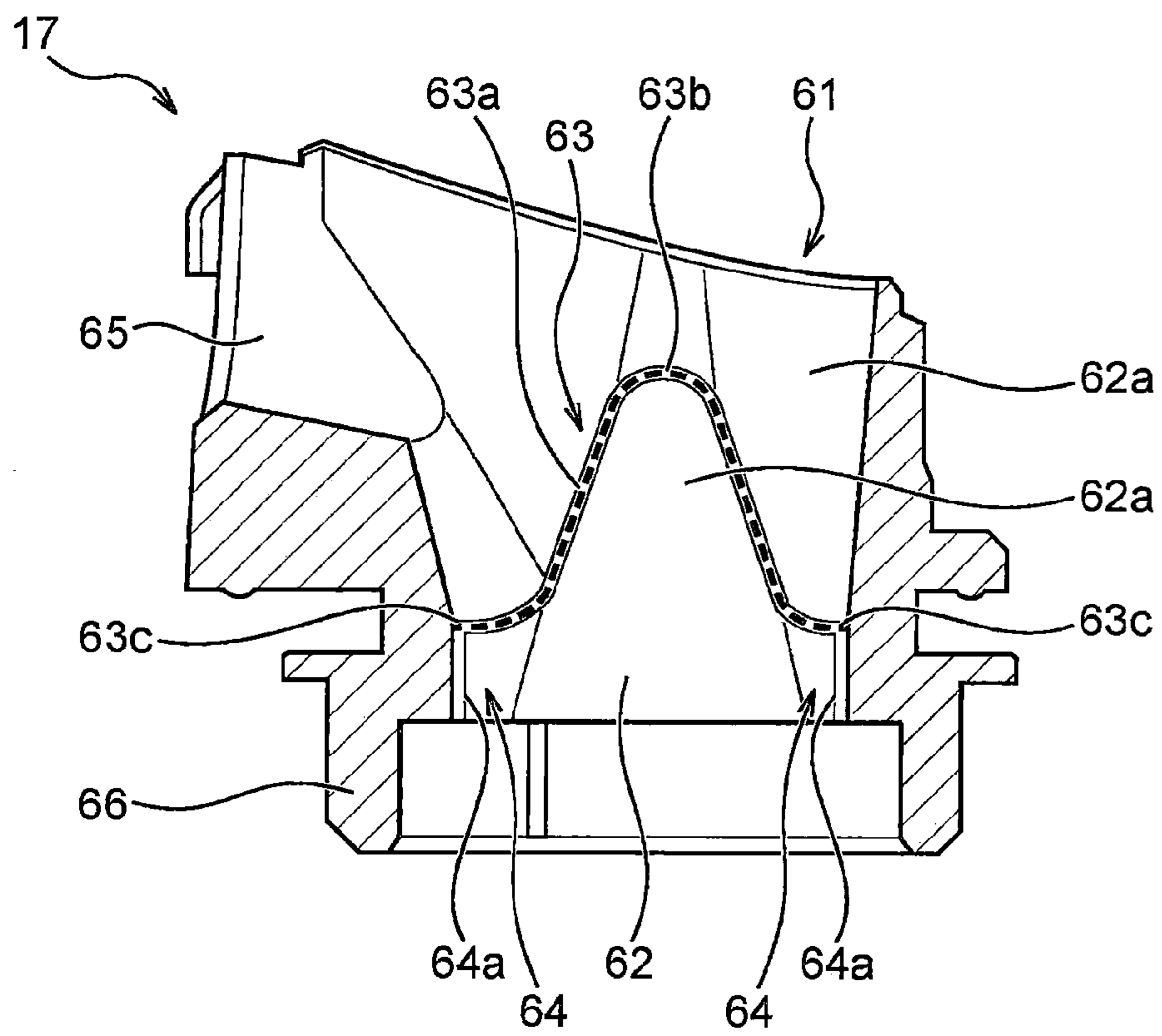
【第2圖】



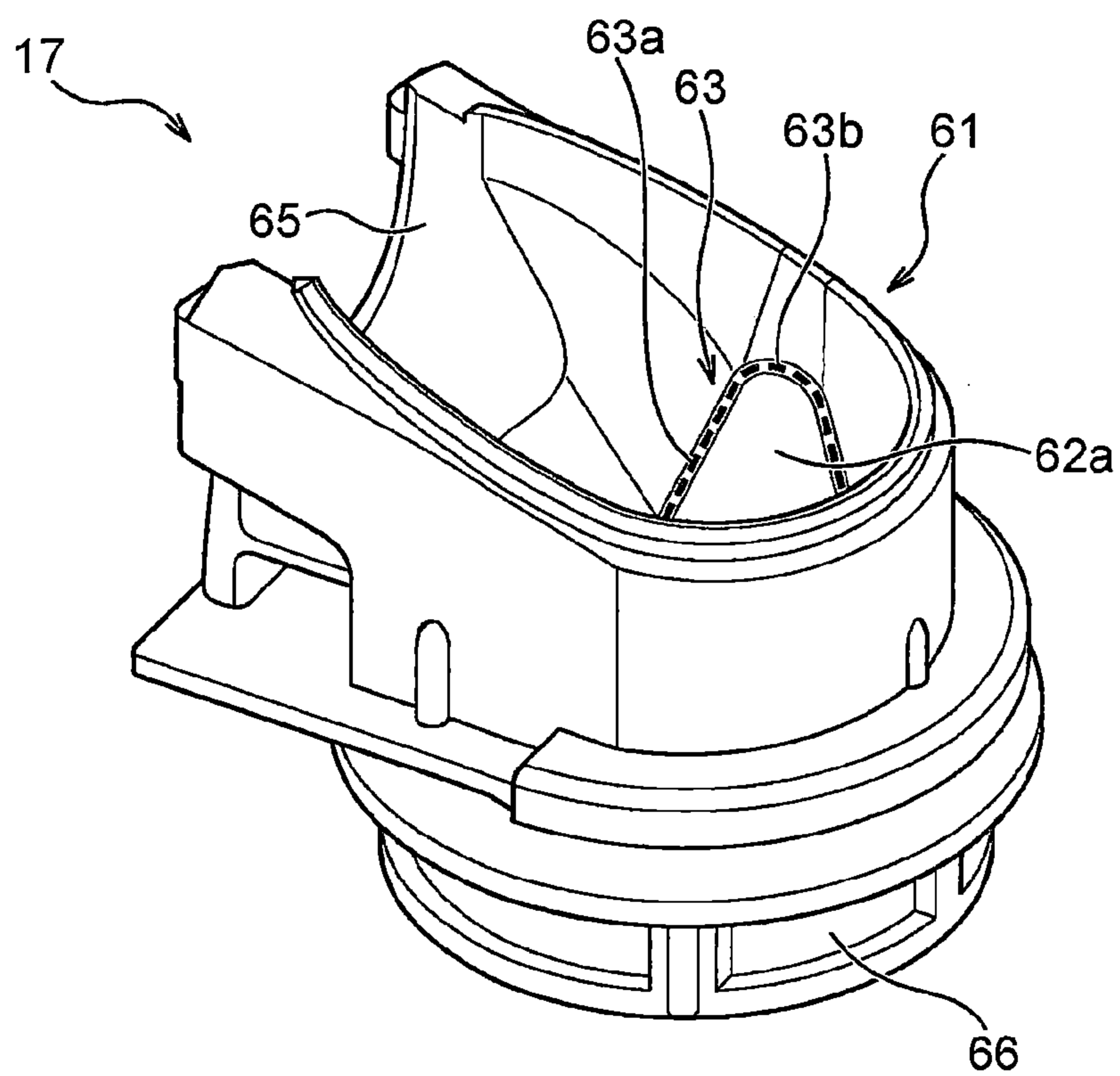
【第3圖】



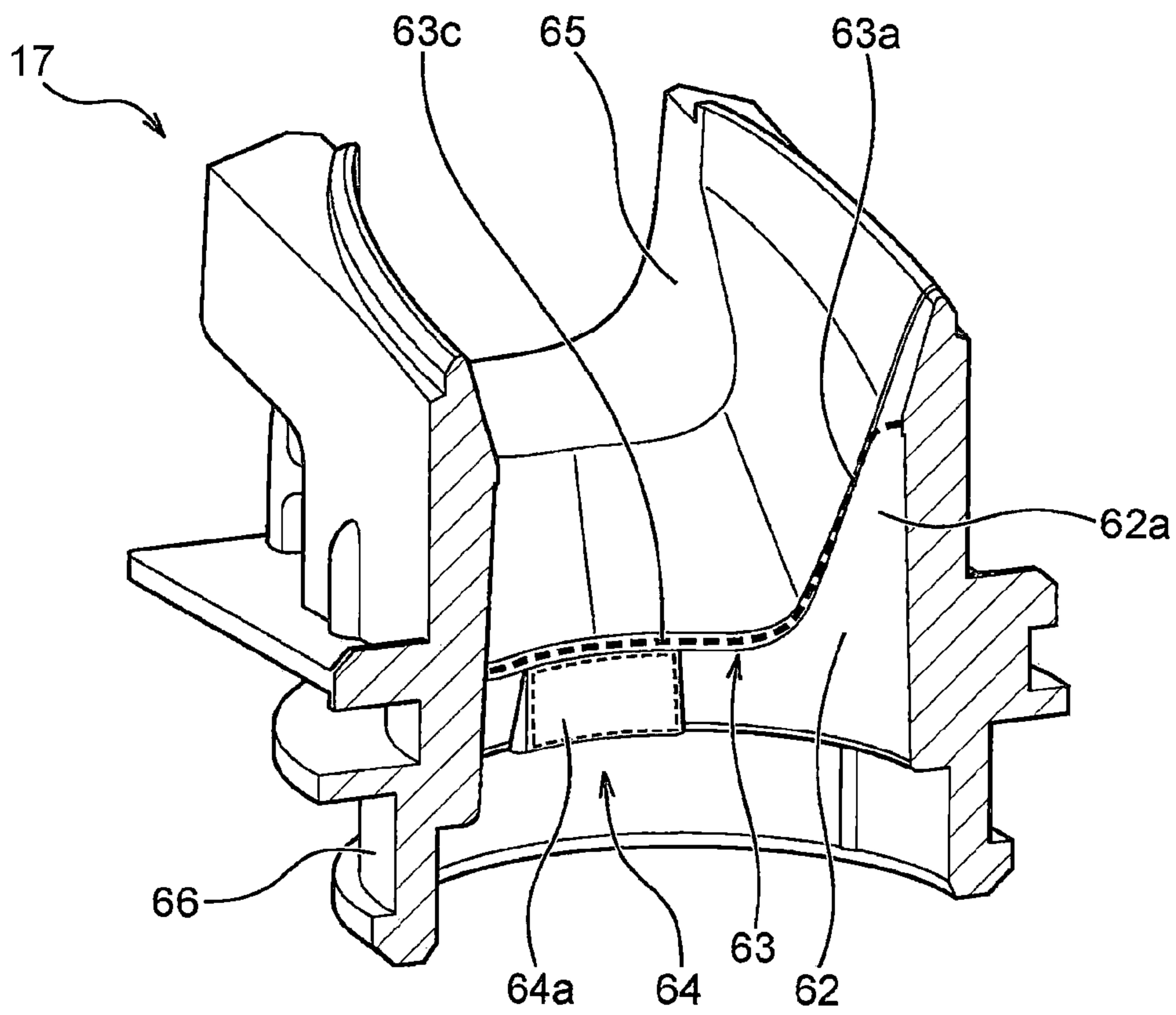
【第4圖】



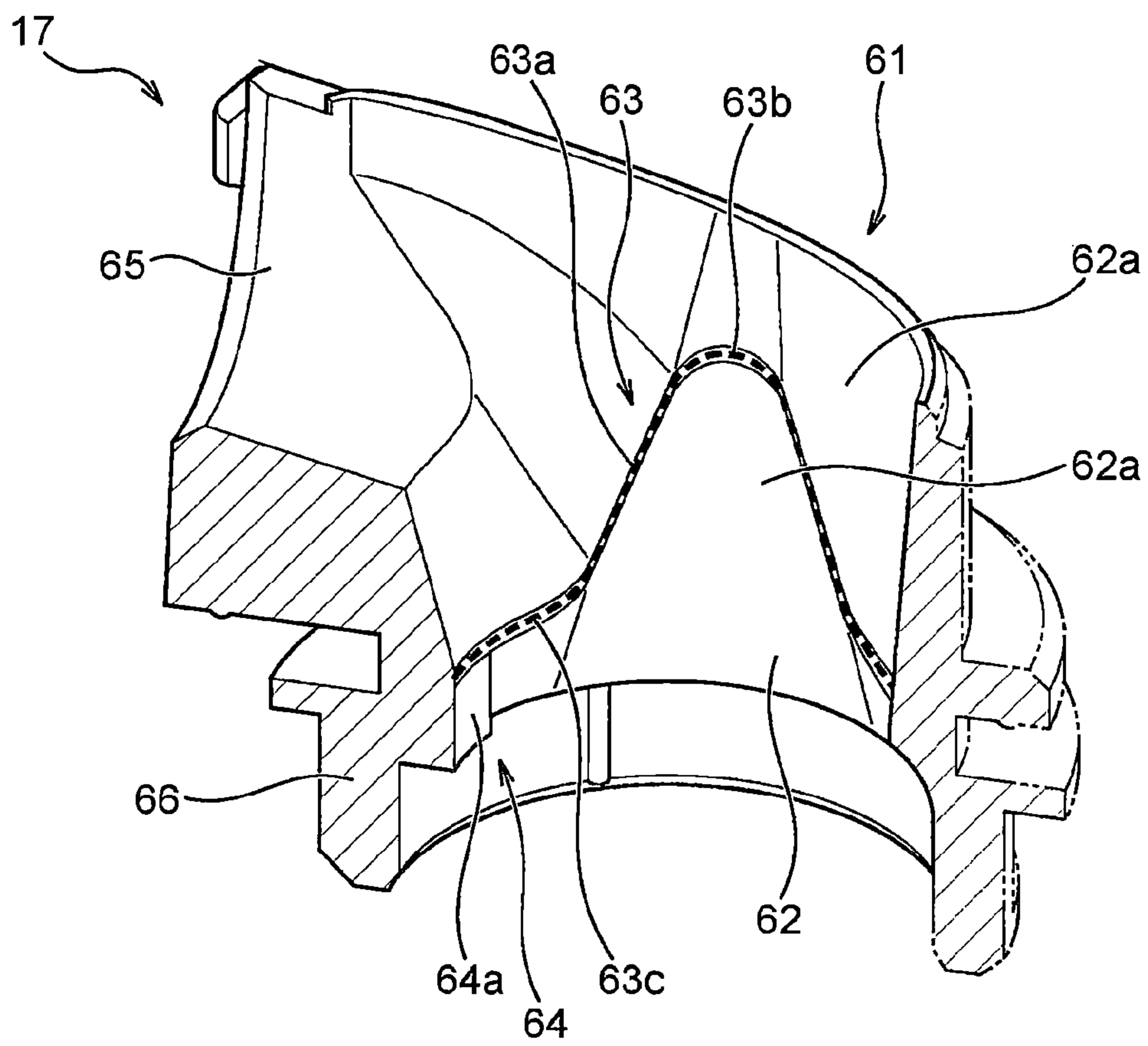
【第5圖】



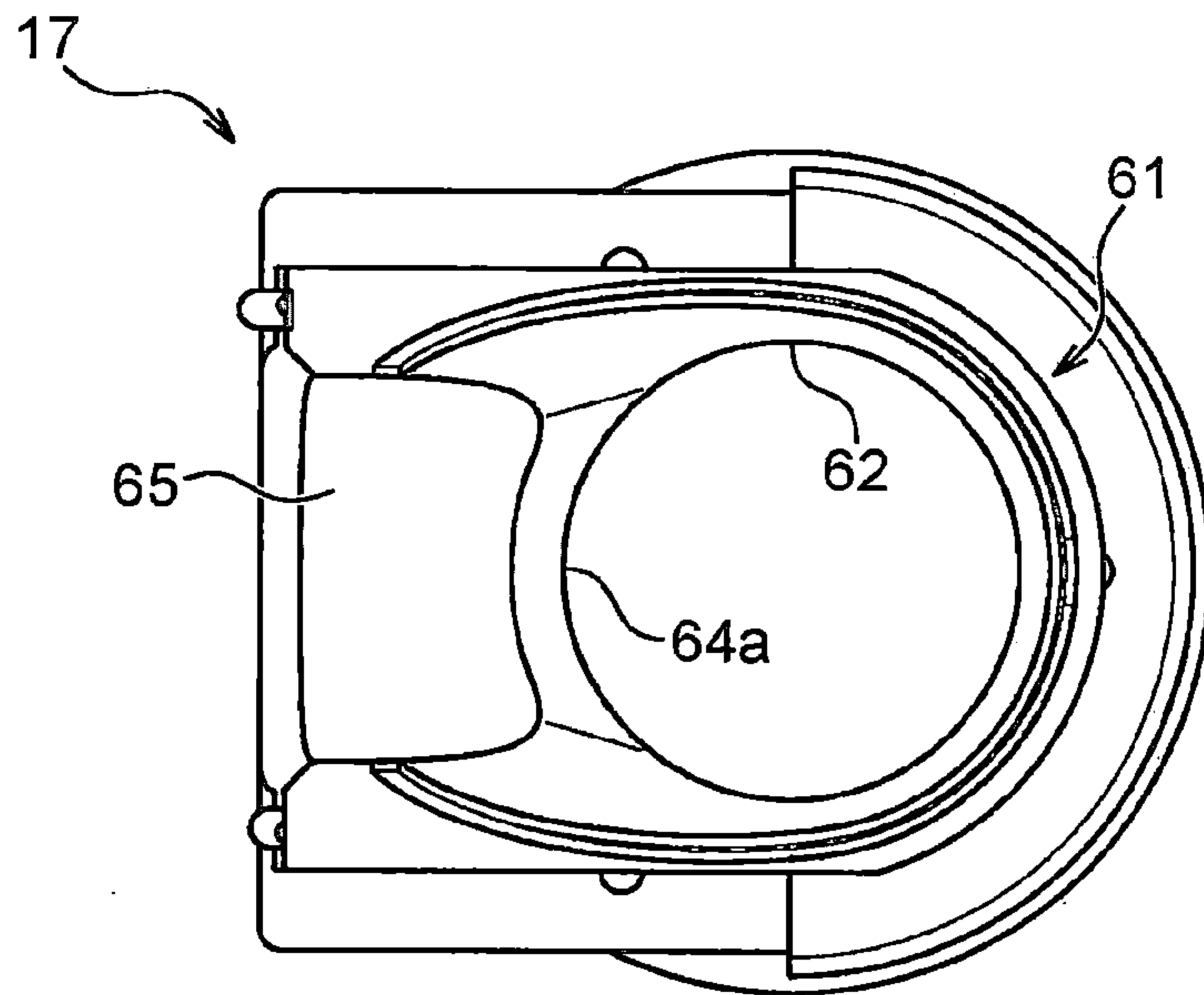
【第6圖】



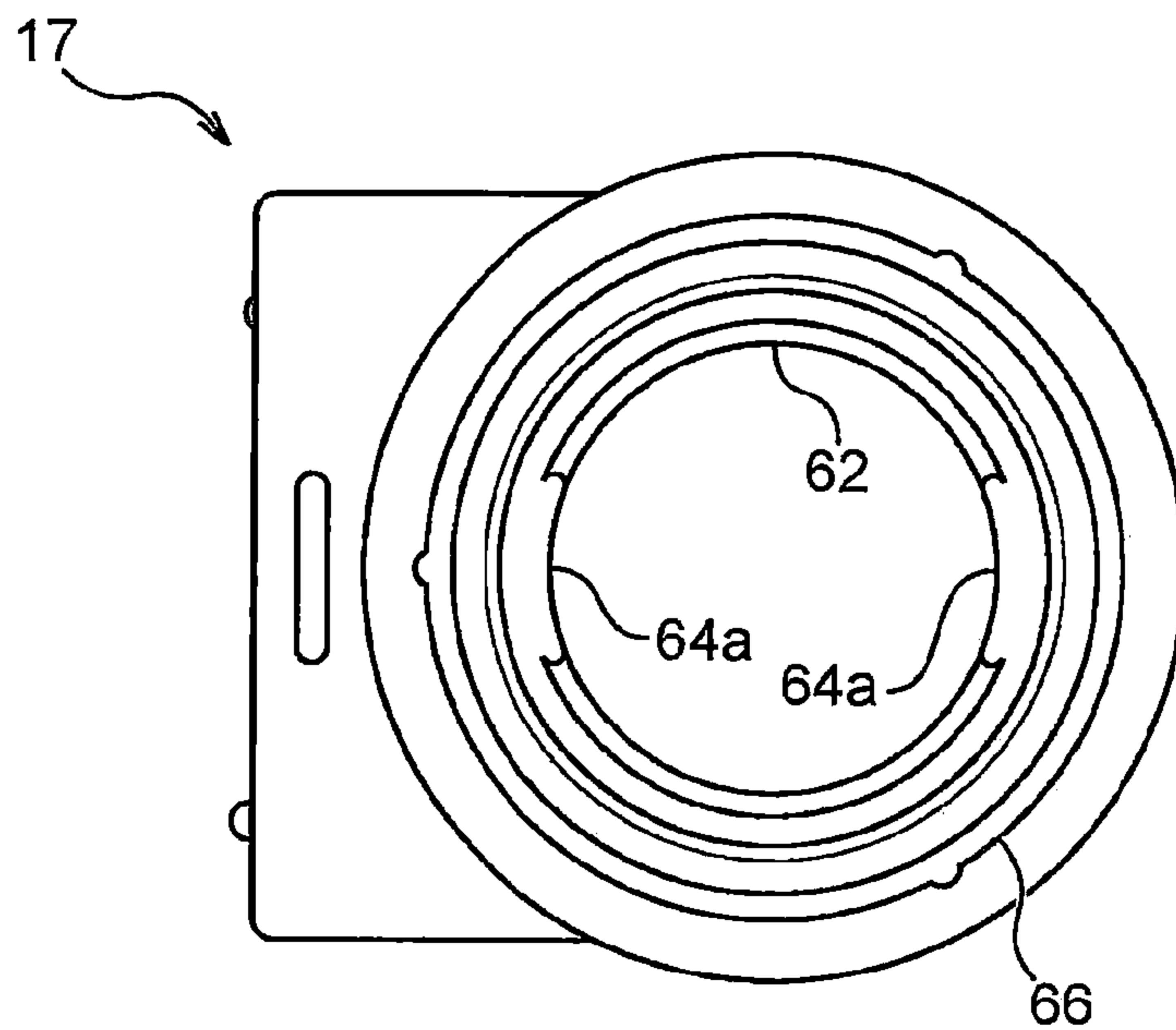
【第7圖】



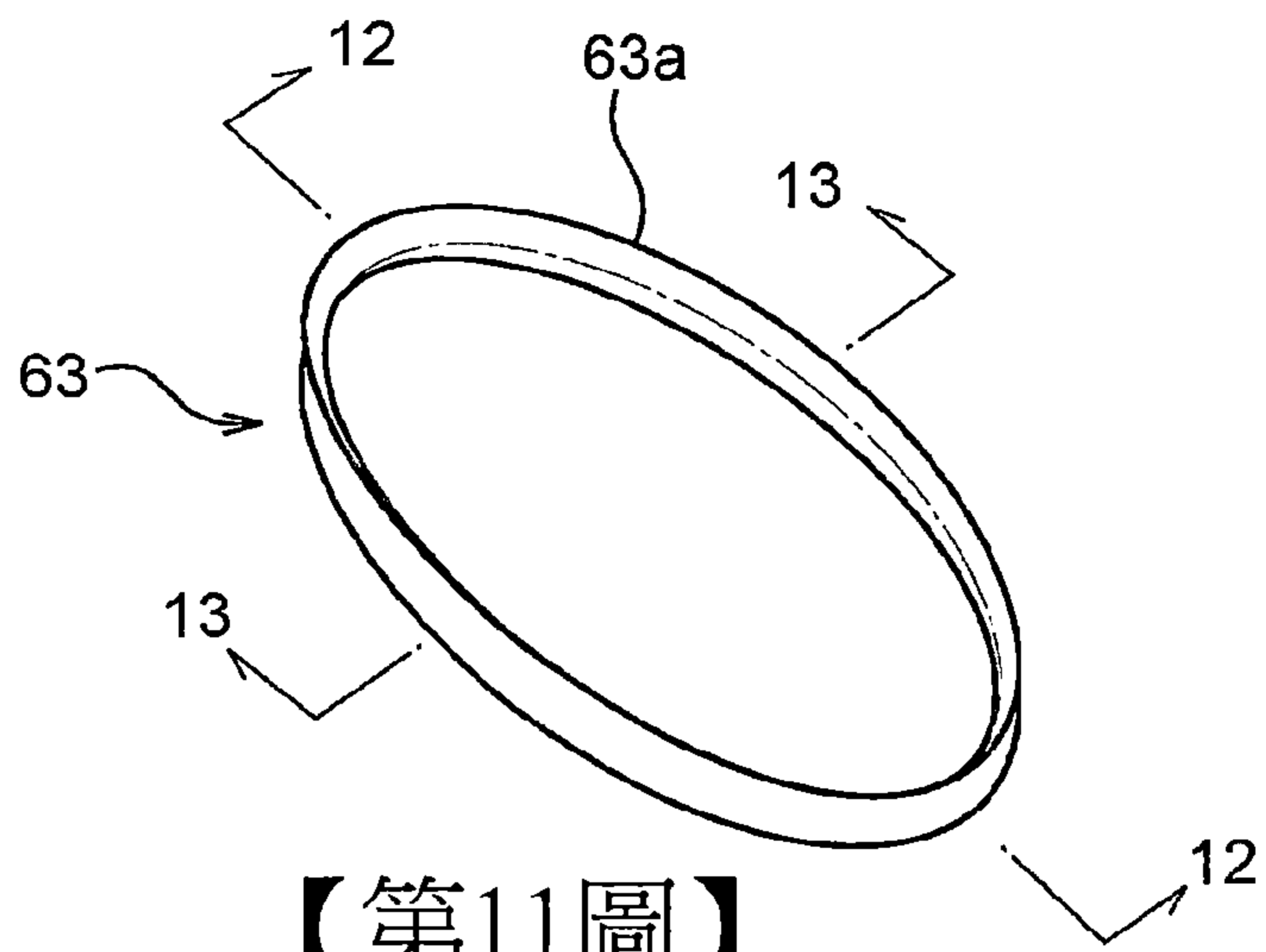
【第8圖】



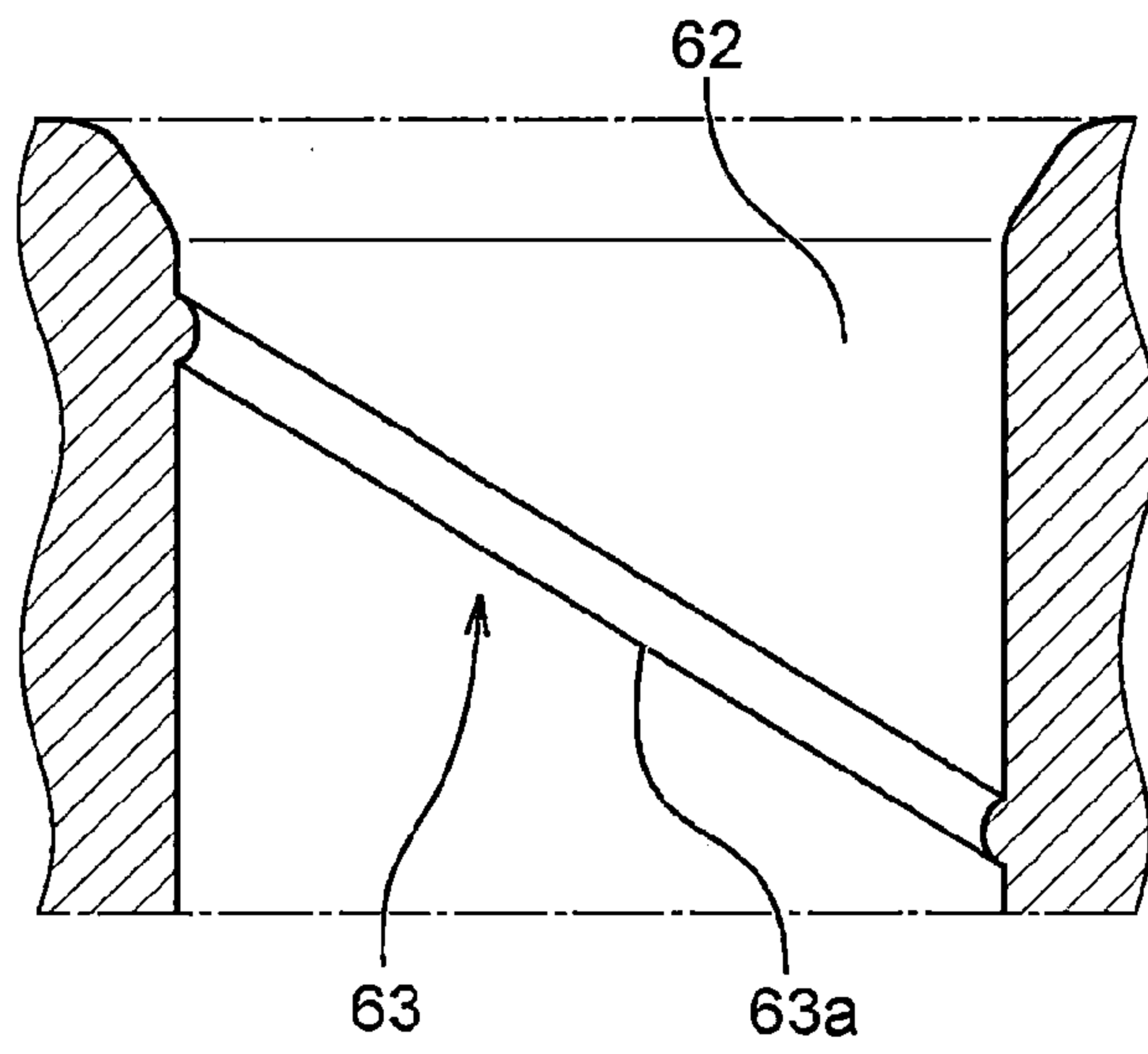
【第9圖】



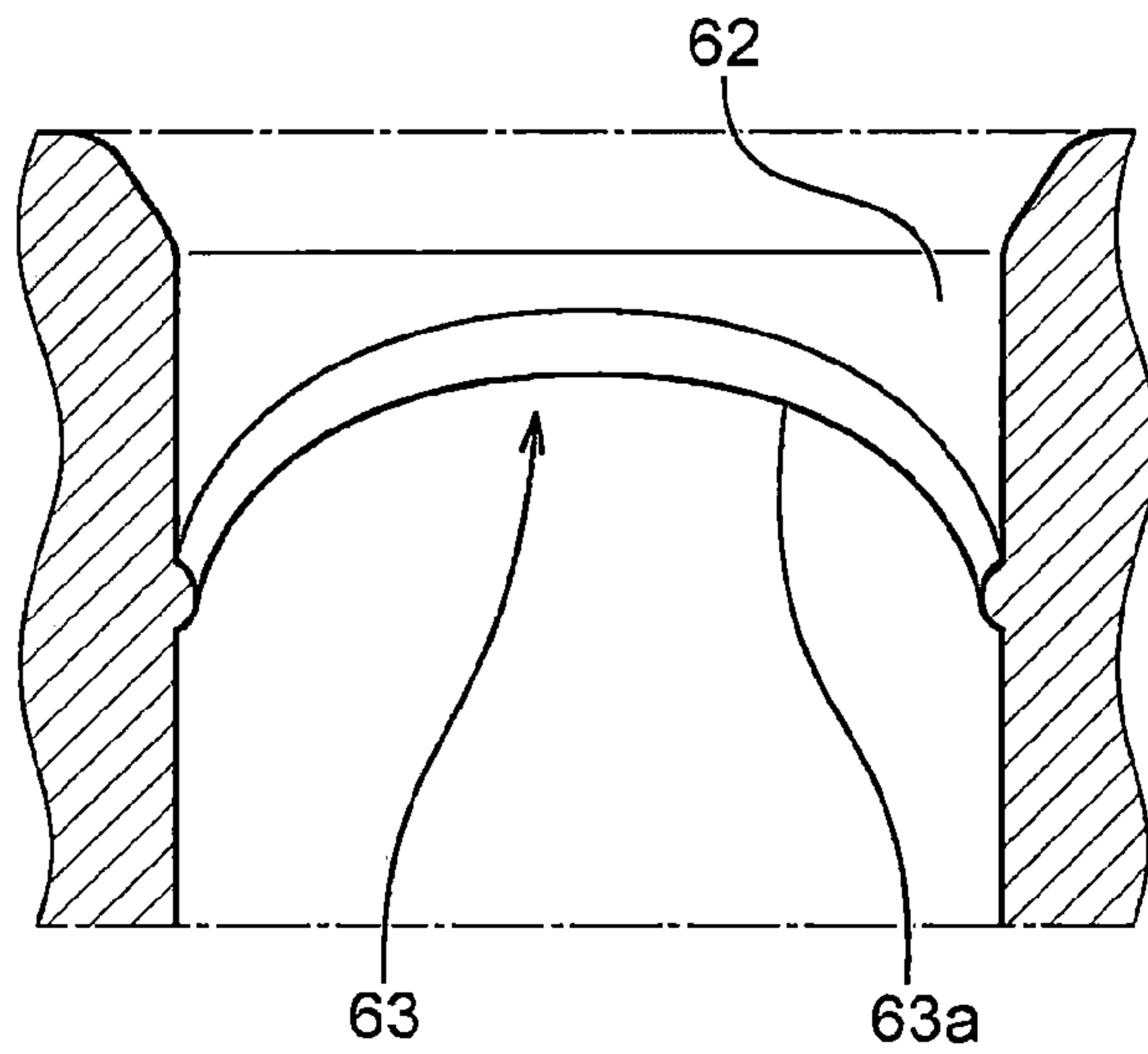
【第10圖】



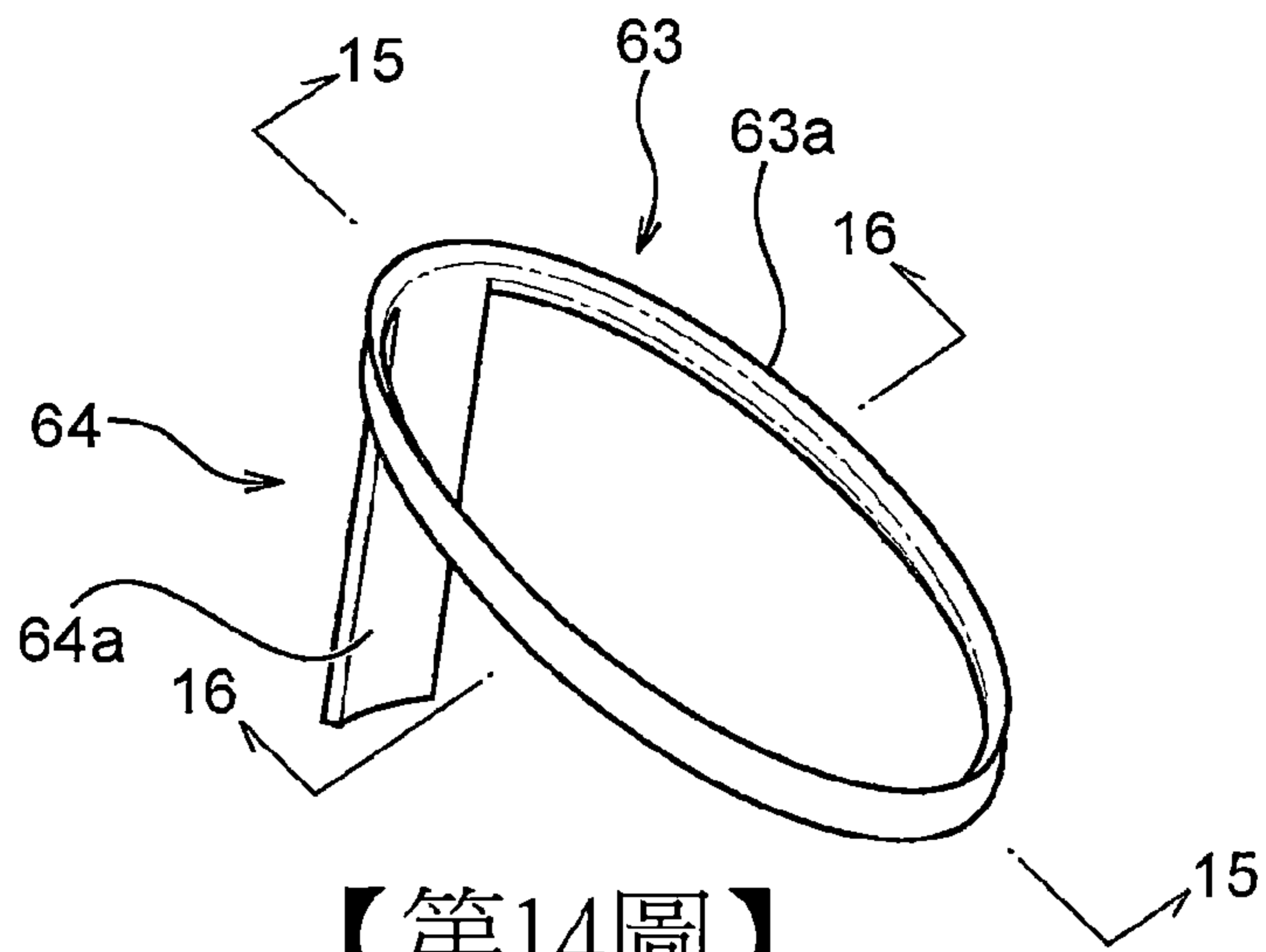
【第11圖】



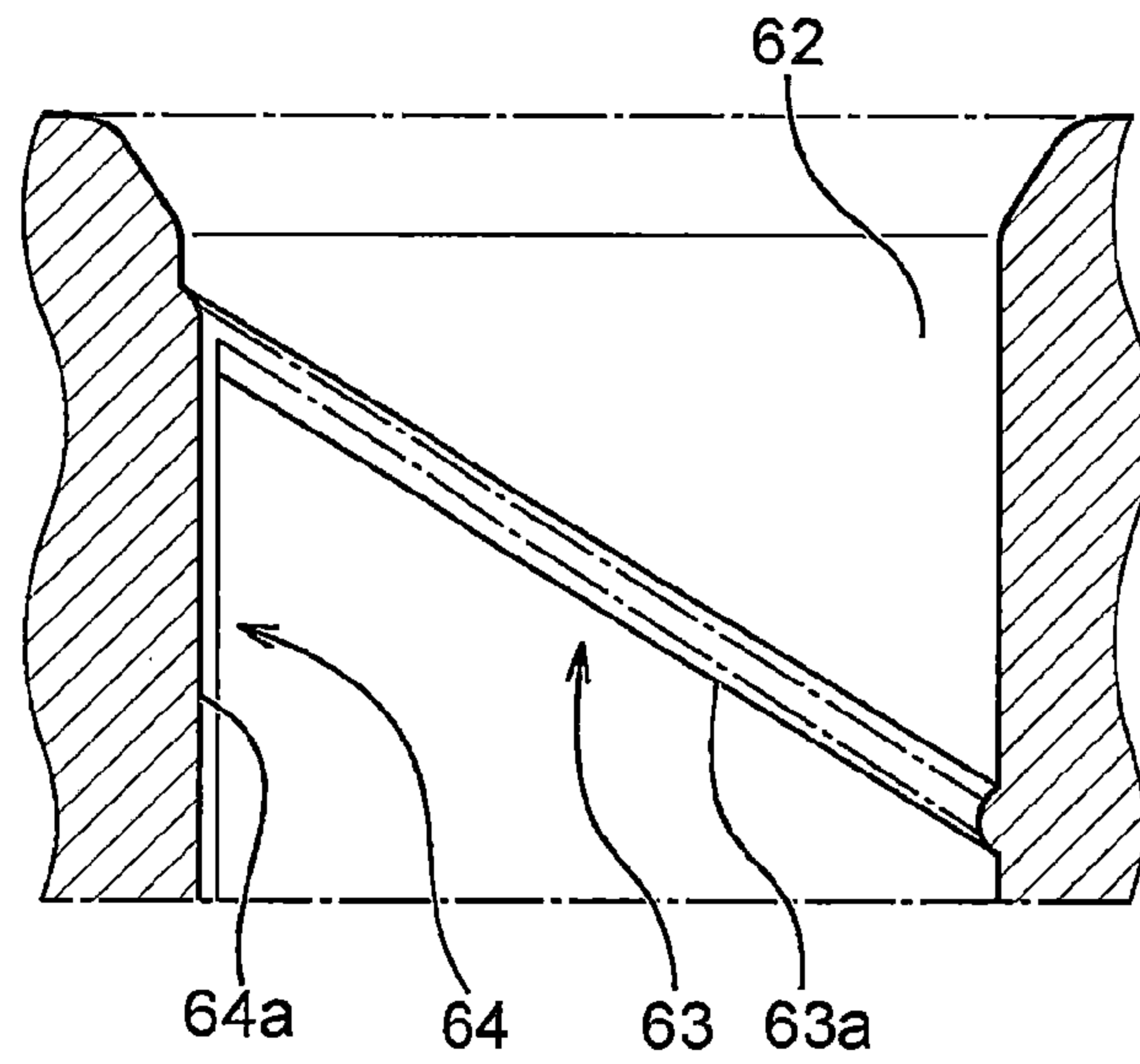
【第12圖】



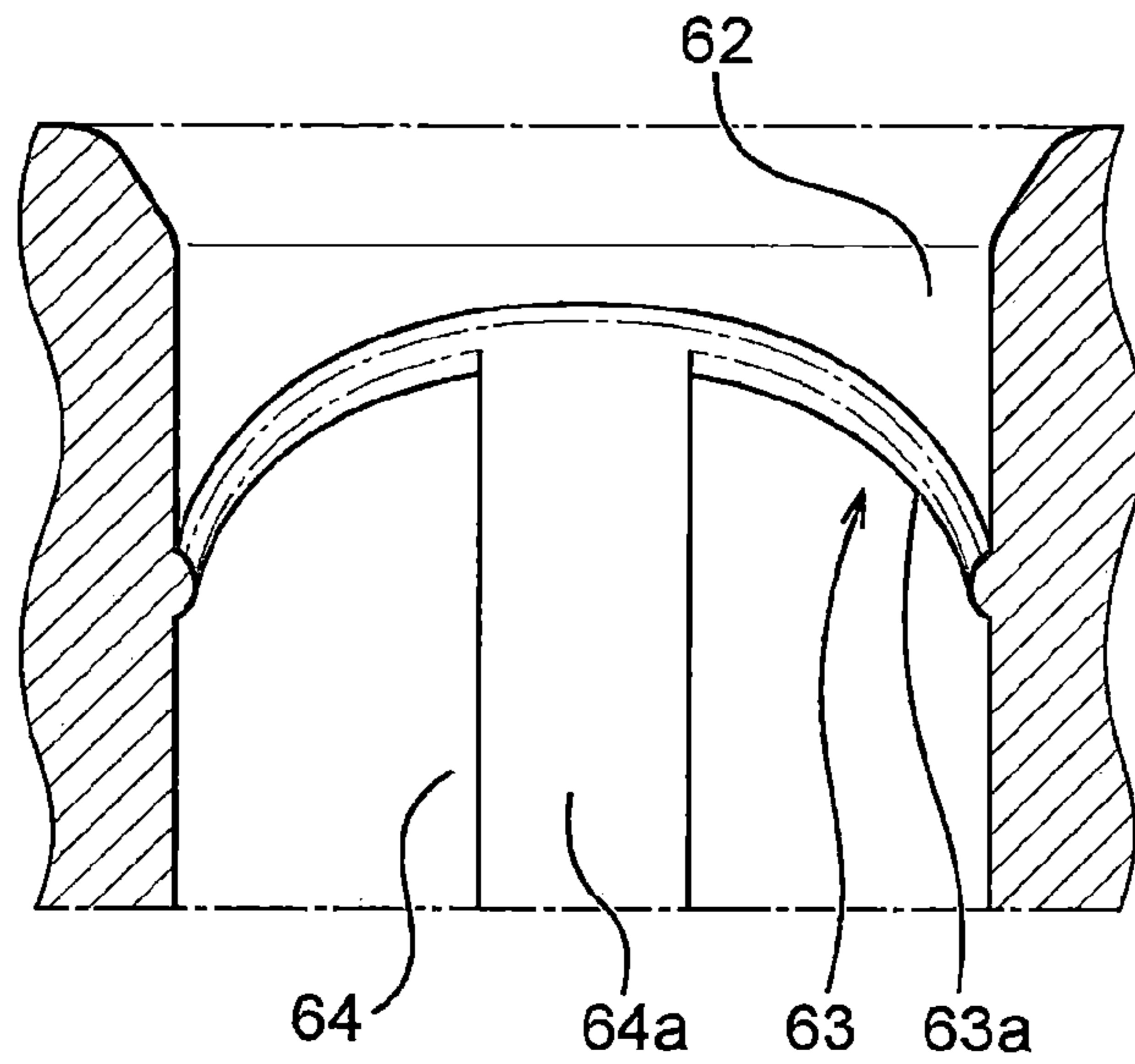
【第13圖】



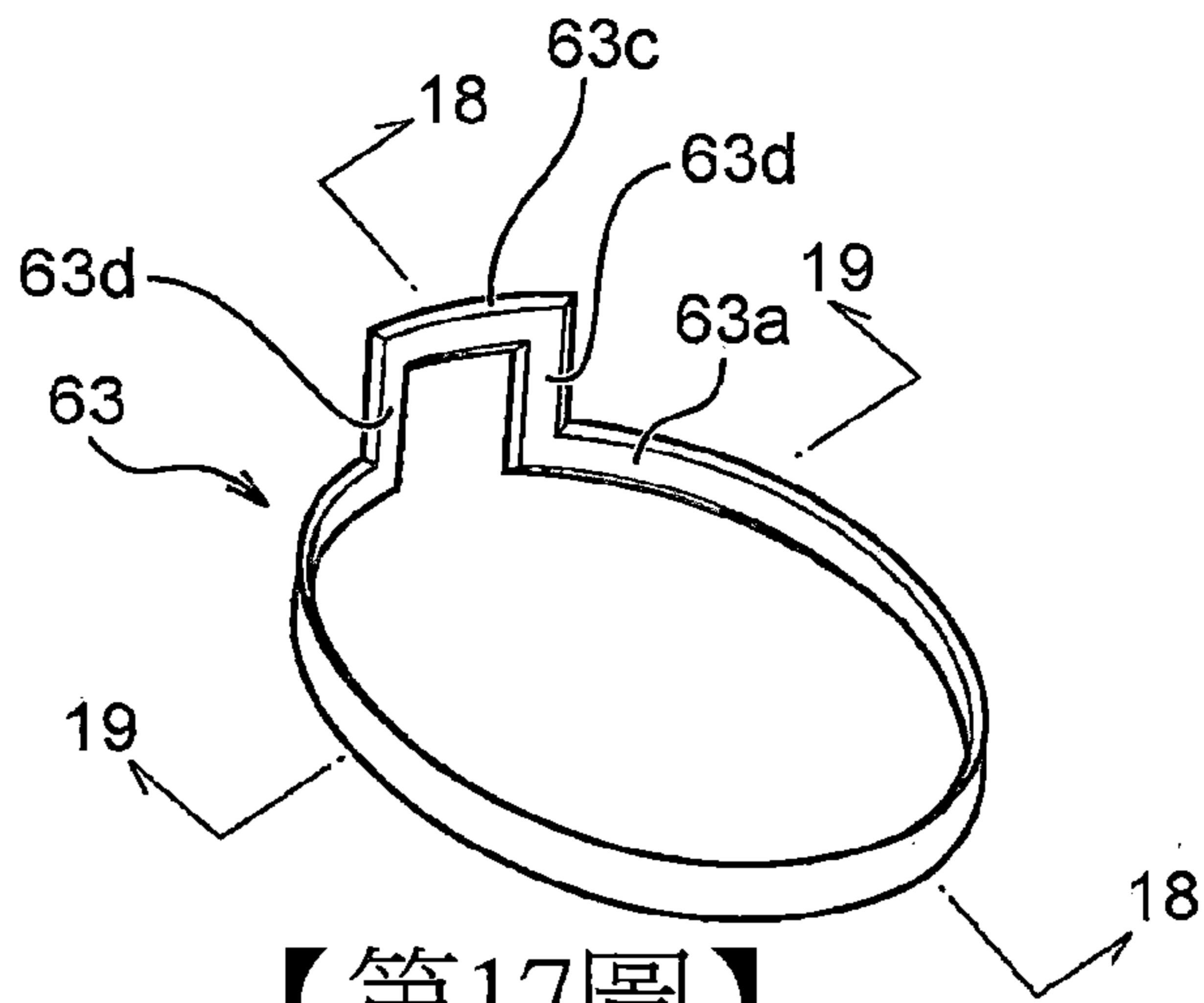
【第14圖】



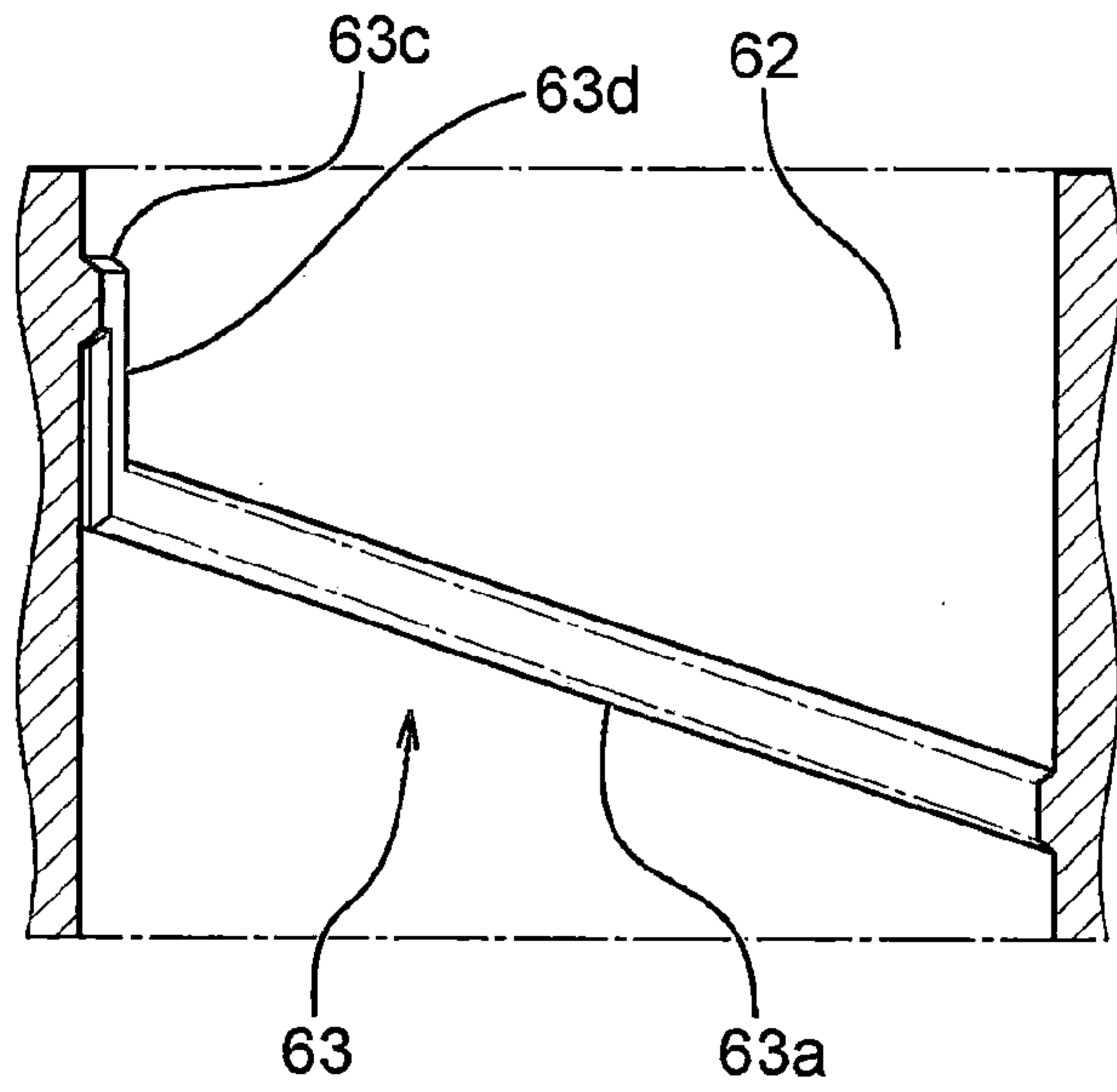
【第15圖】



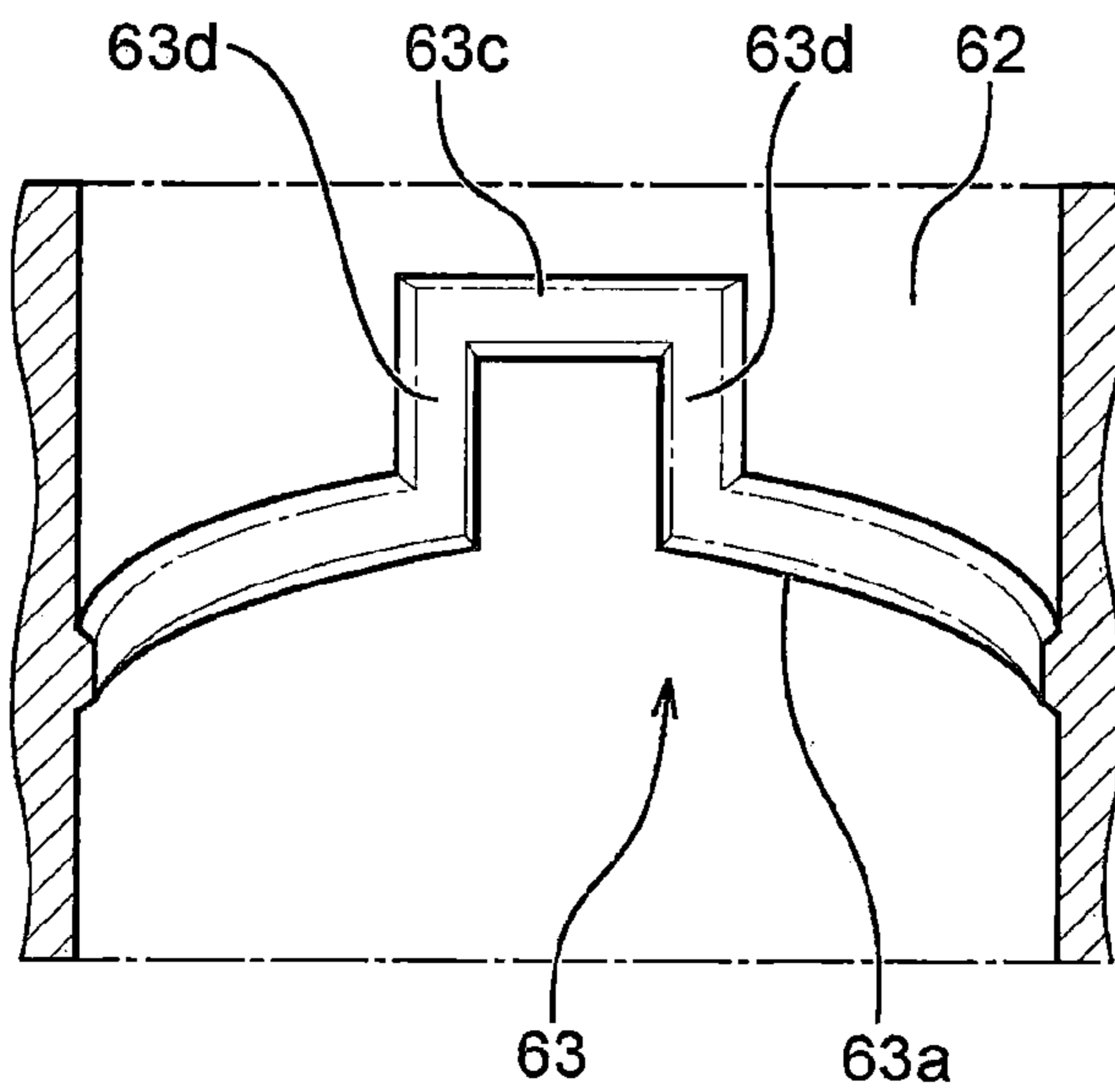
【第16圖】



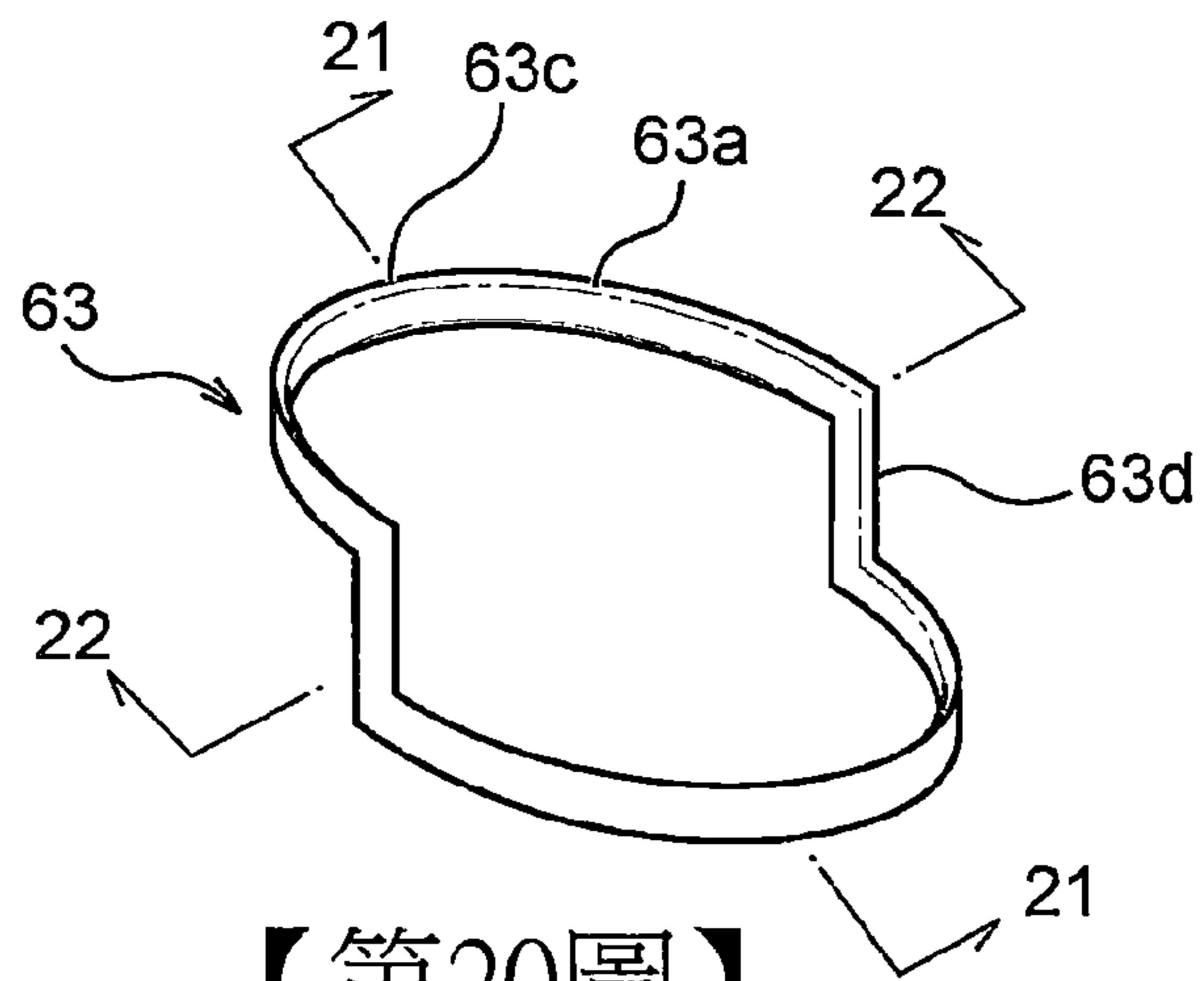
【第17圖】



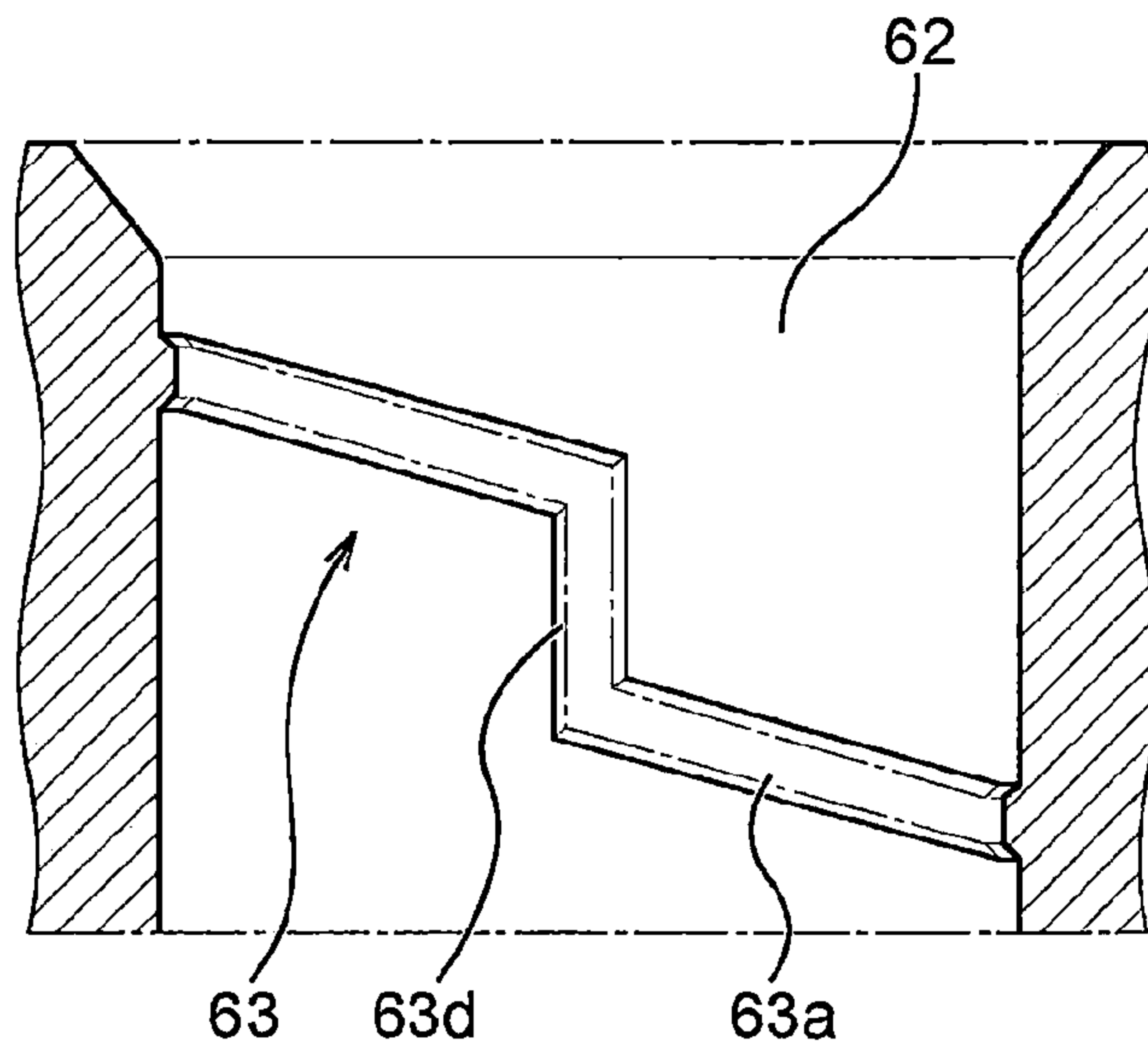
【第18圖】



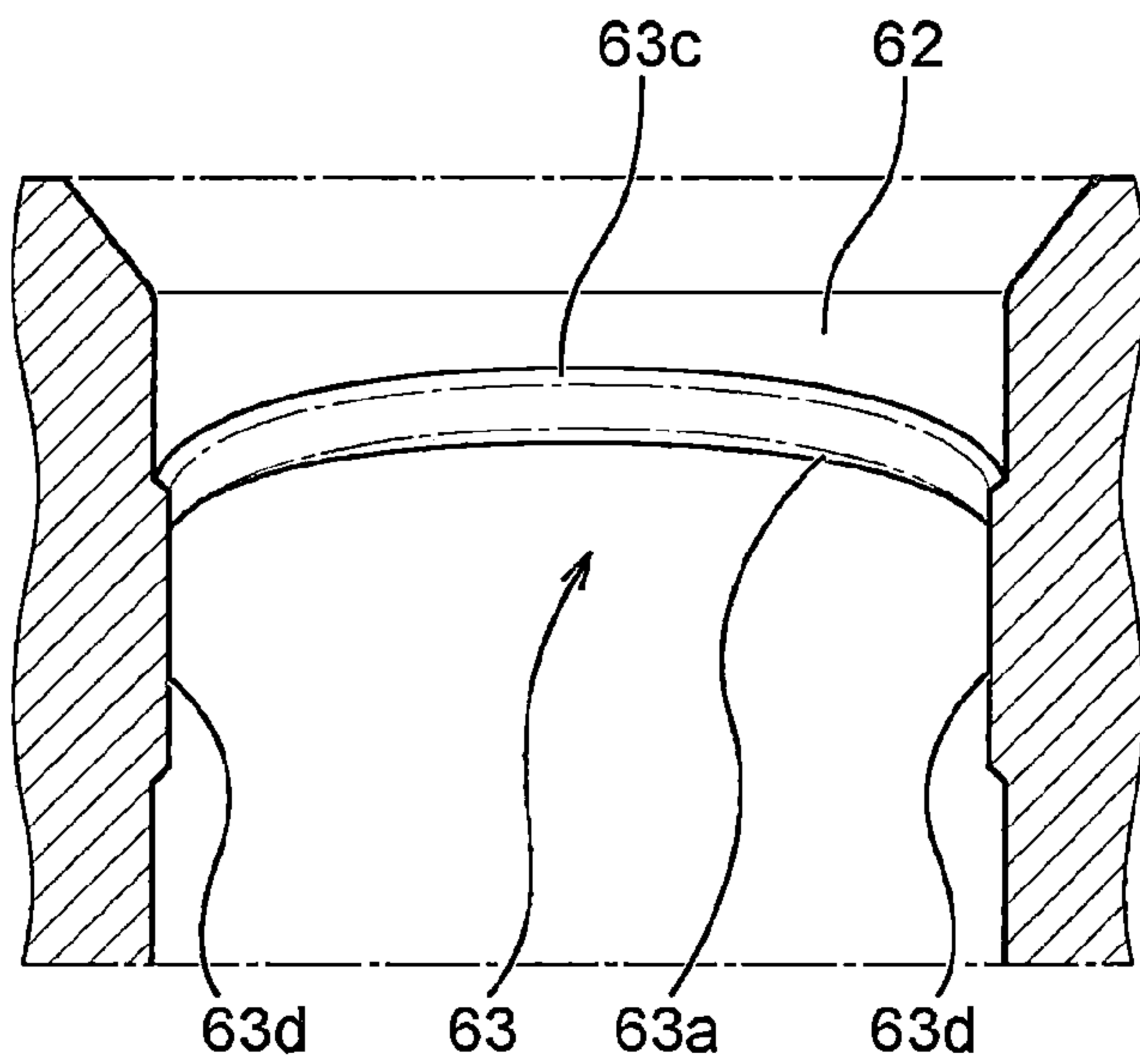
【第19圖】



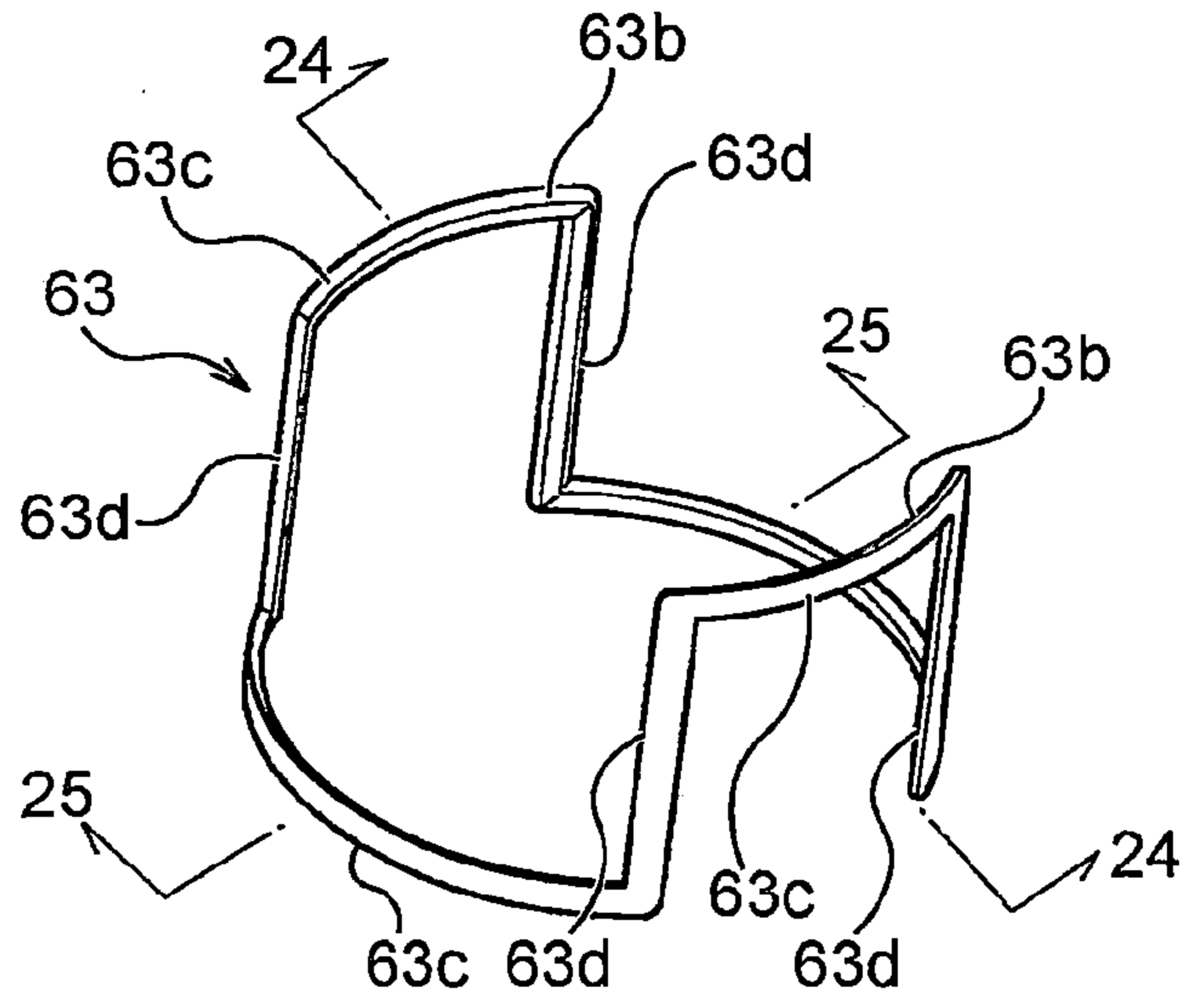
【第20圖】



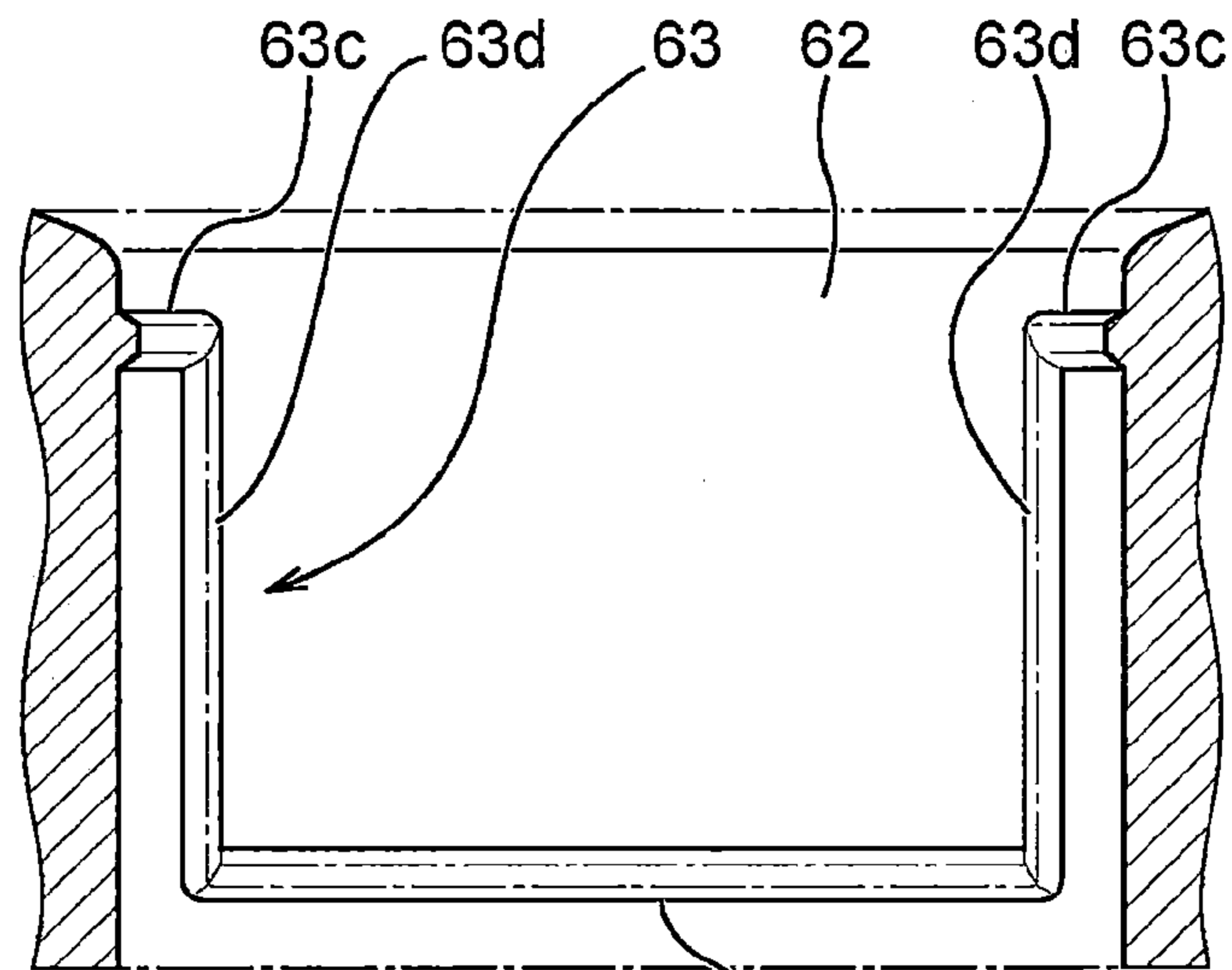
【第21圖】



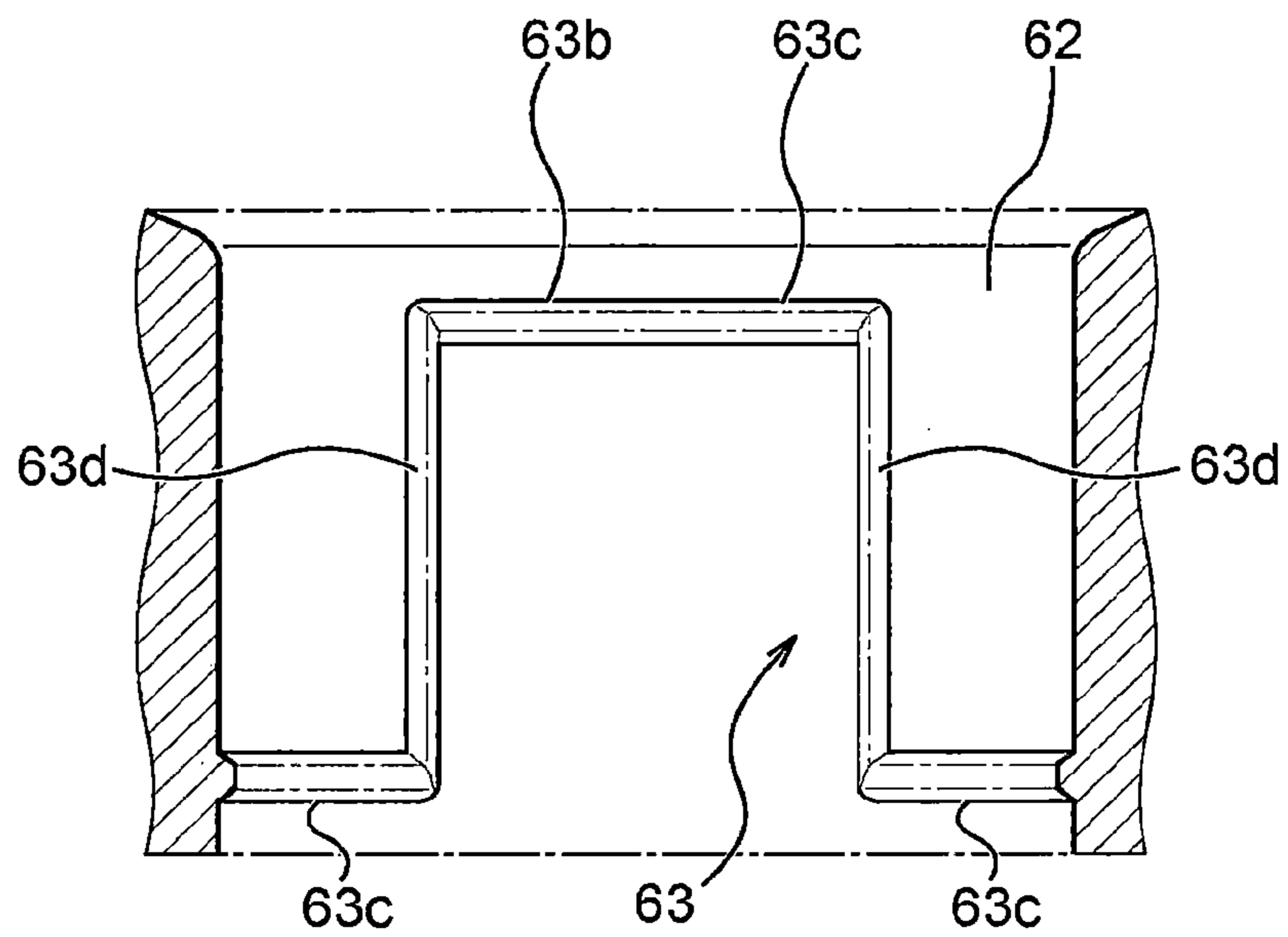
【第22圖】



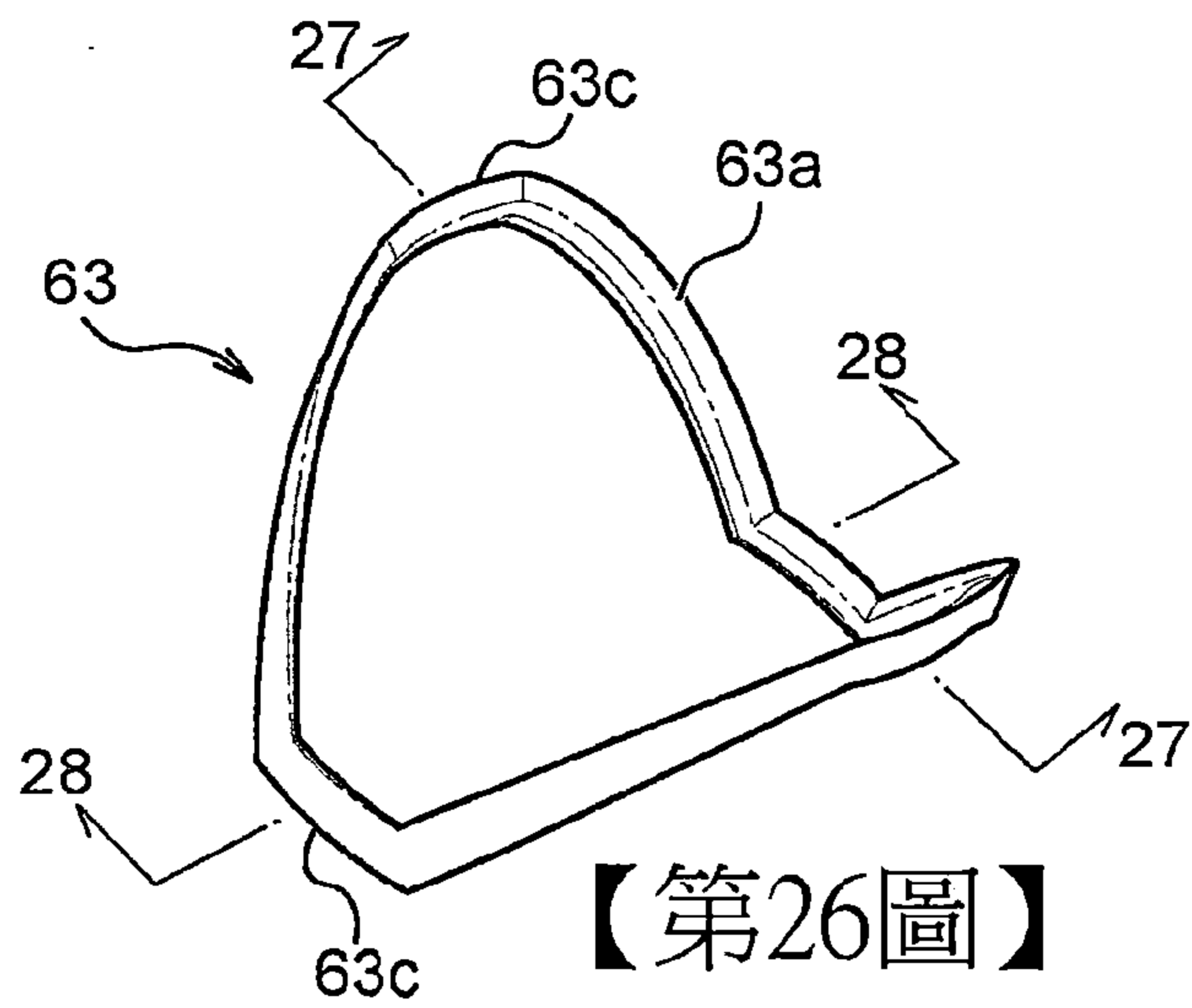
【第23圖】



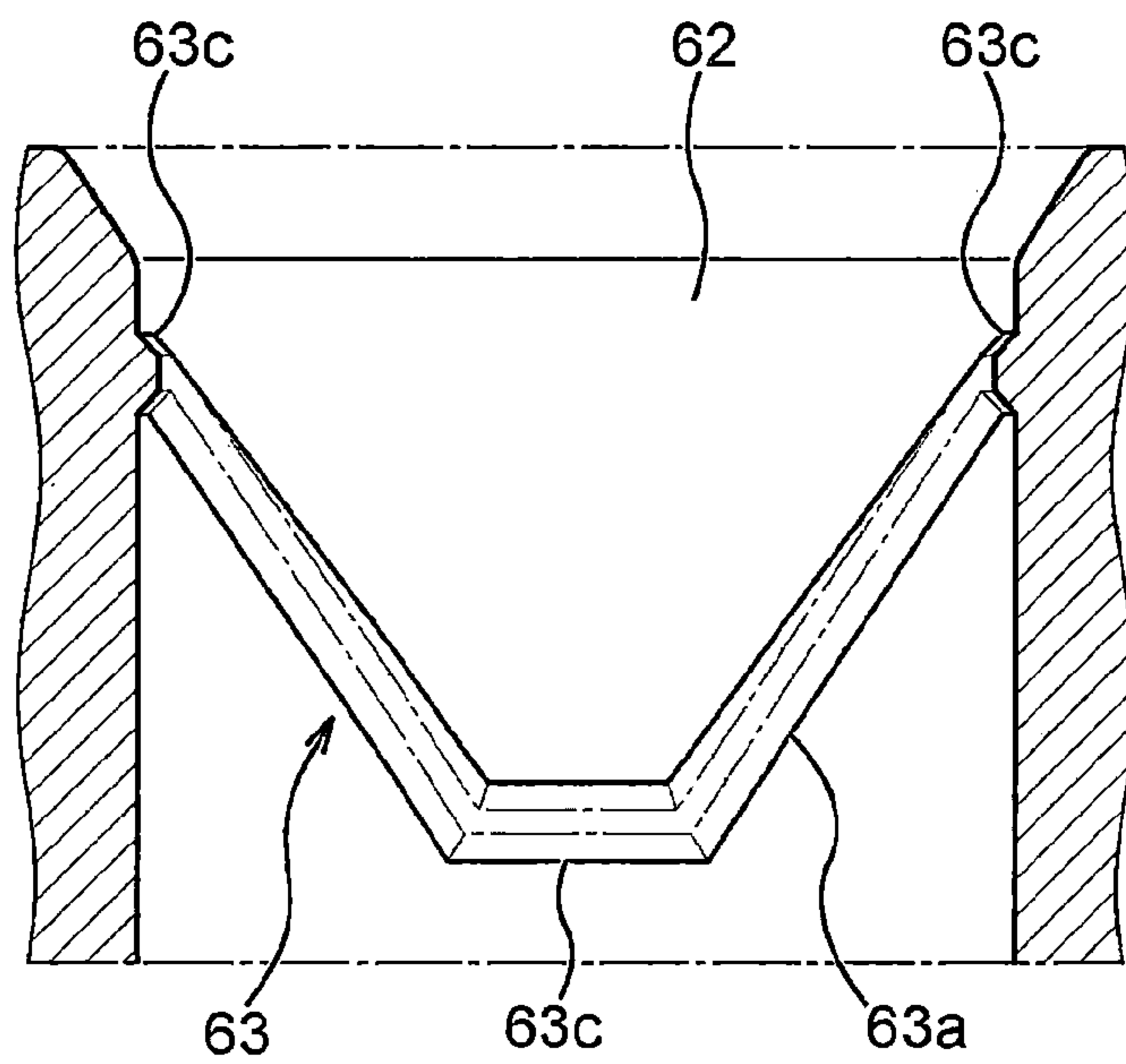
【第24圖】



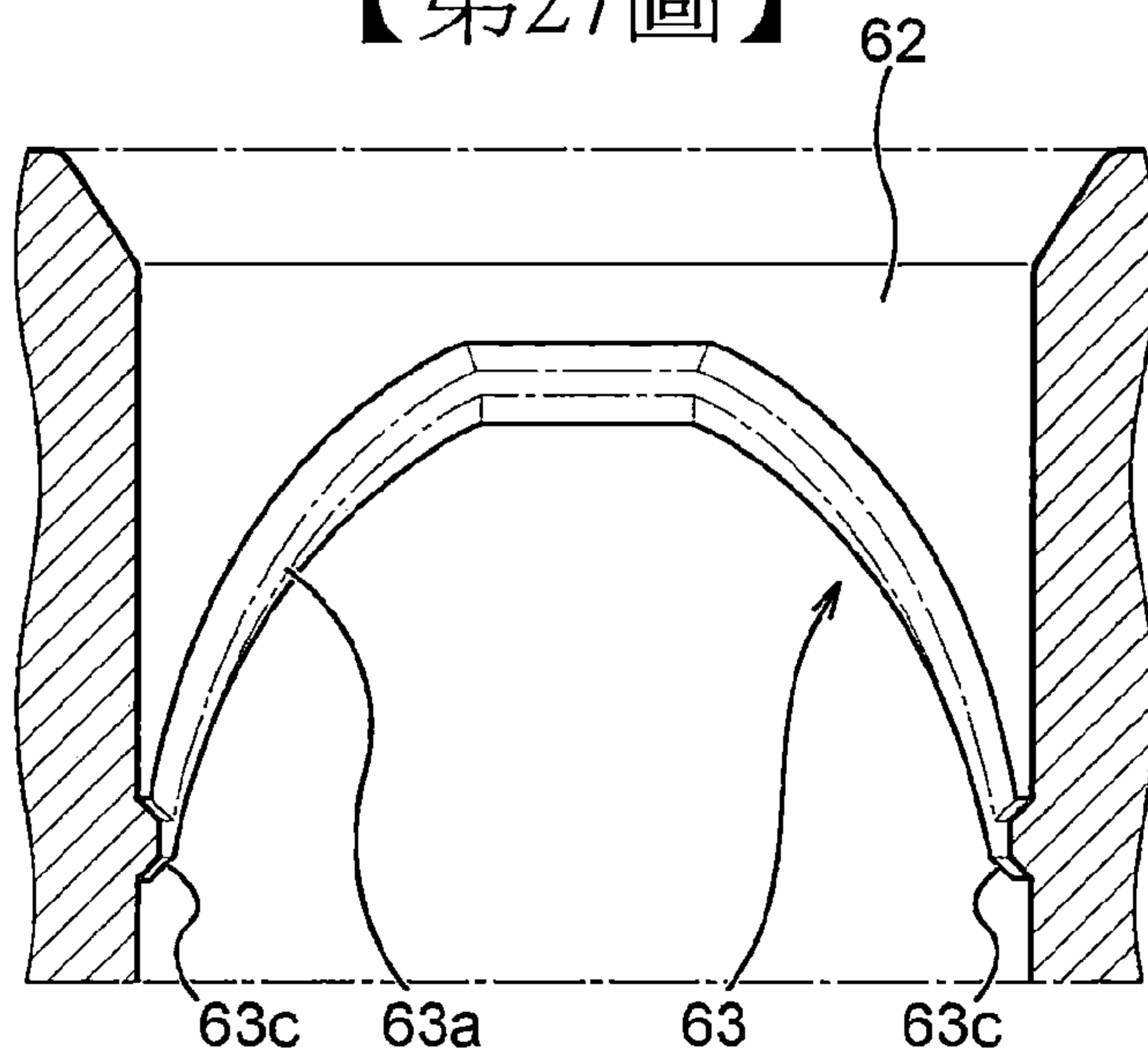
【第25圖】



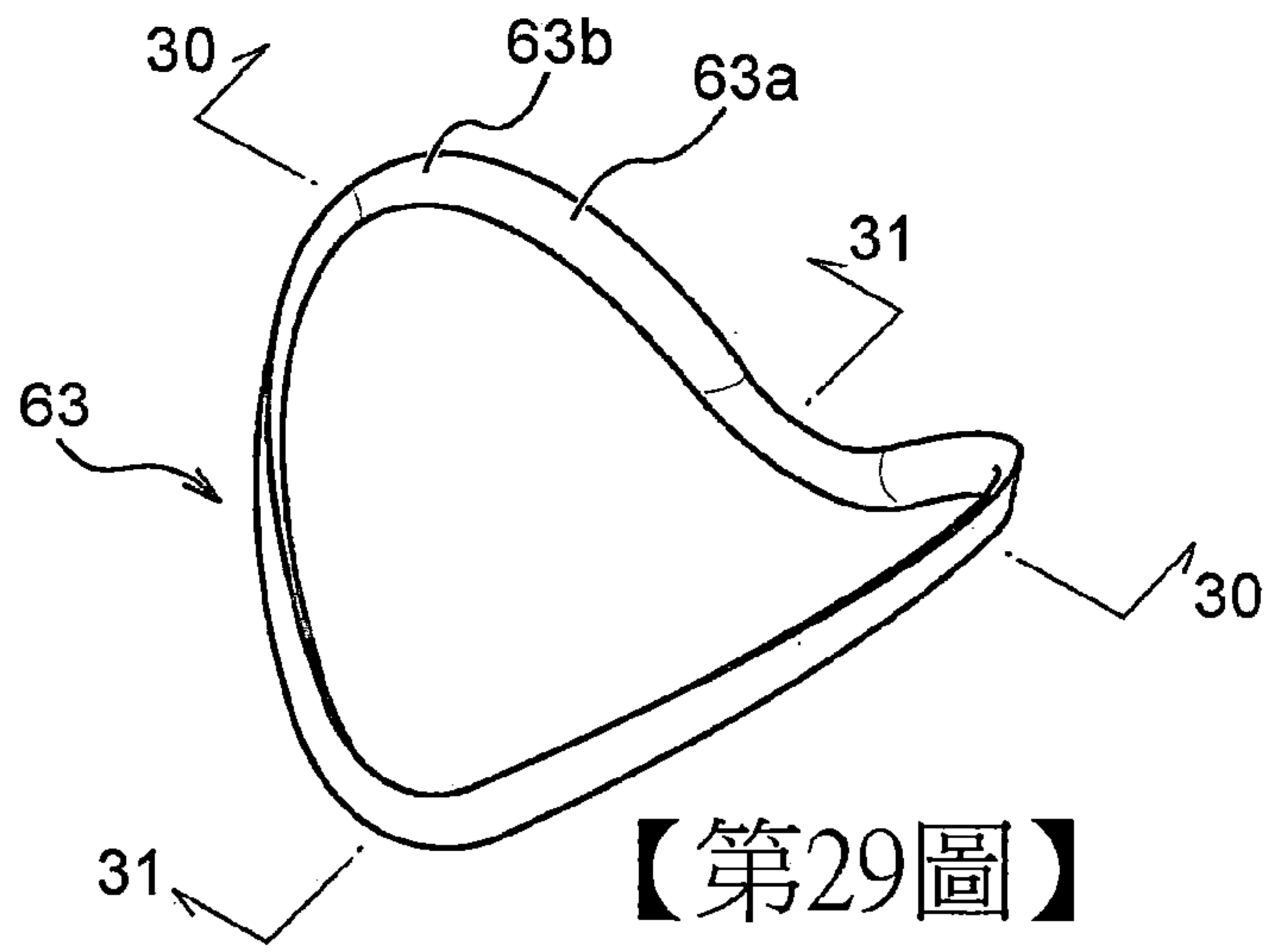
【第26圖】



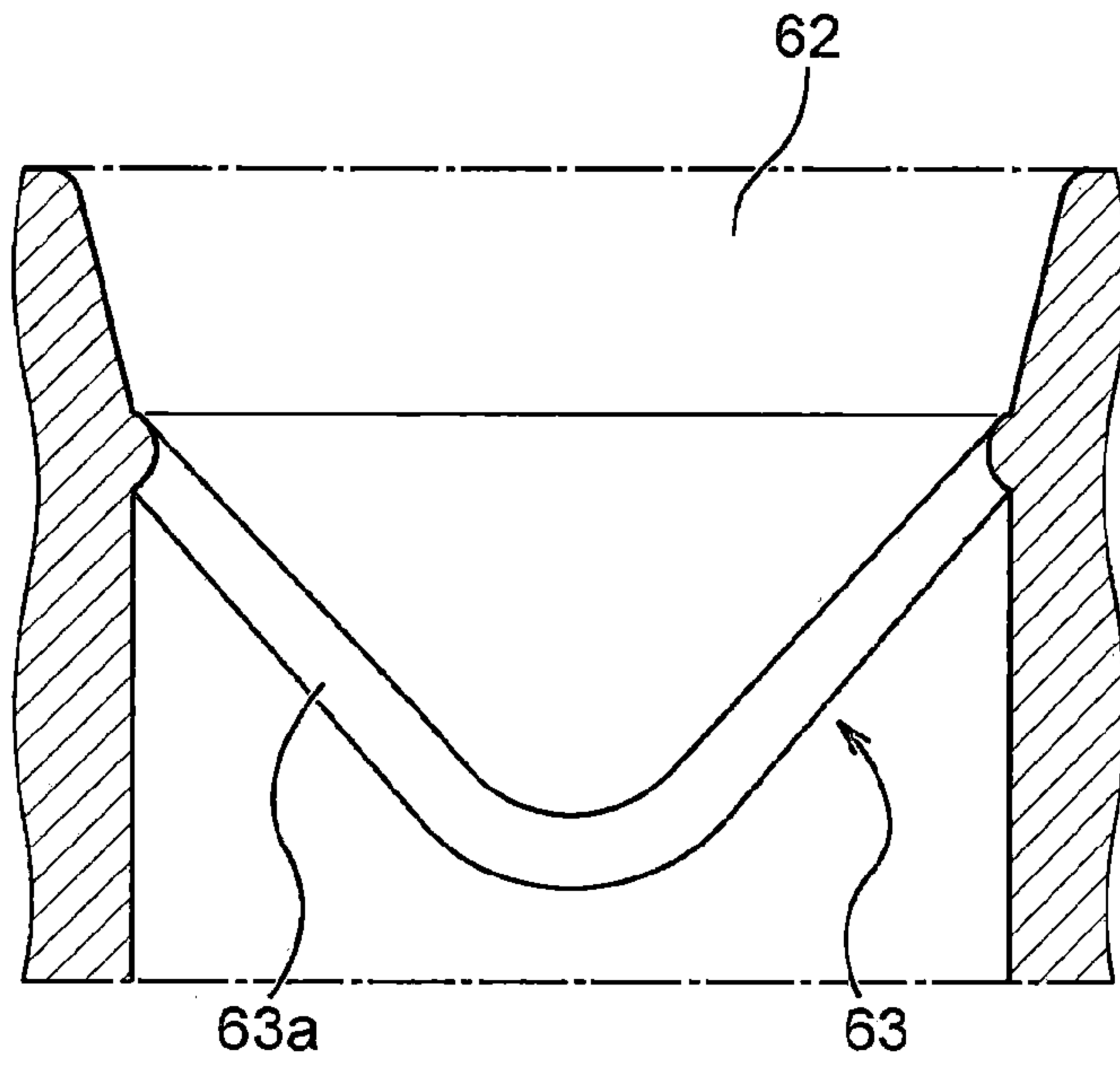
【第27圖】



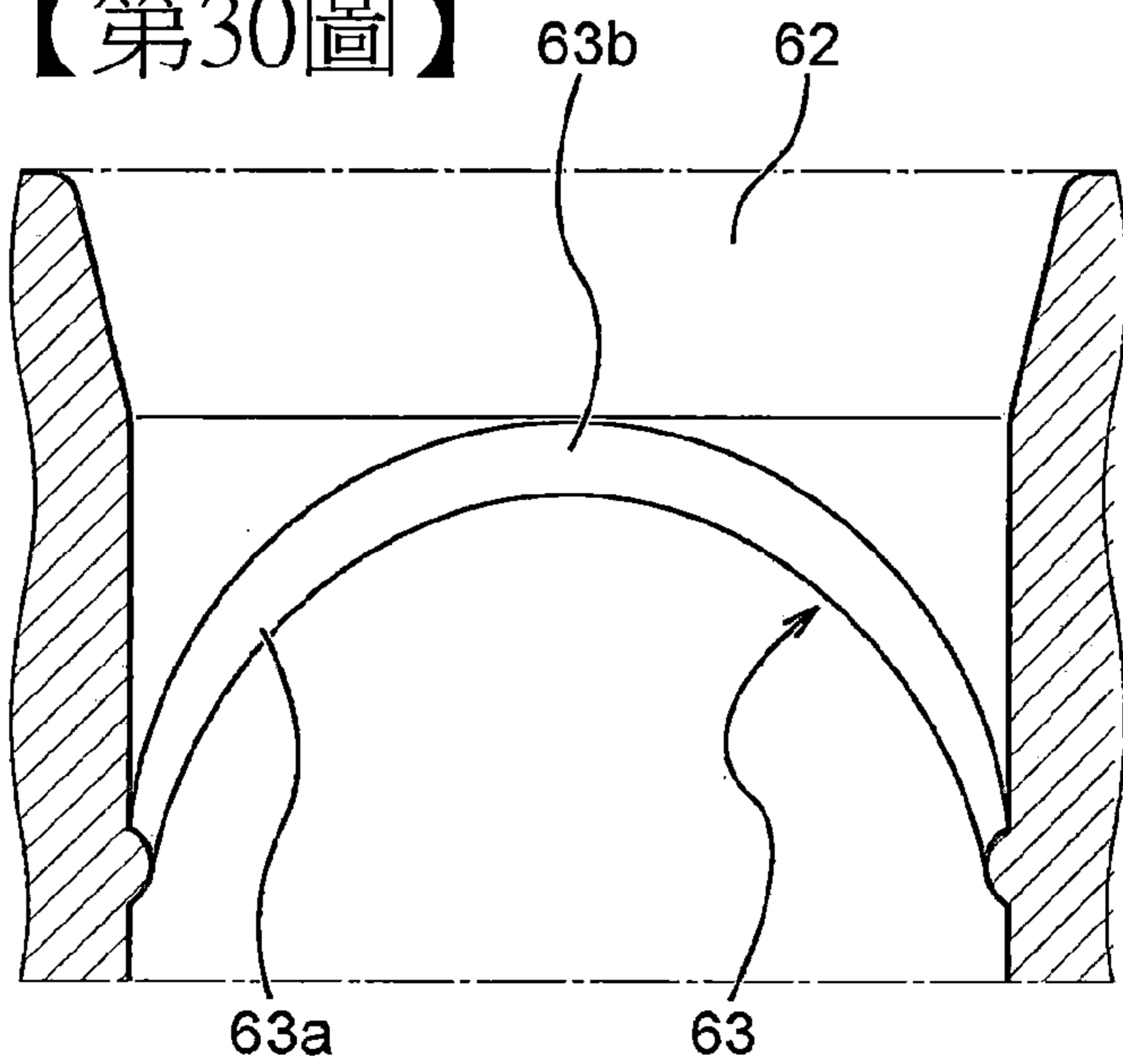
【第28圖】



【第29圖】



【第30圖】



【第31圖】