



(12)发明专利申请

(10)申请公布号 CN 107256680 A

(43)申请公布日 2017. 10. 17

(21)申请号 201710409959.4

(22)申请日 2017.06.02

(71)申请人 合肥市惠科精密模具有限公司

地址 230000 安徽省合肥市新站区九顶山路以东奎河路以北合肥惠科金扬科技有限公司内

(72)发明人 白航空

(51) Int. Cl.

G09F 9/35(2006.01)

B08B 1/04(2006.01)

B08B 5/04(2006.01)

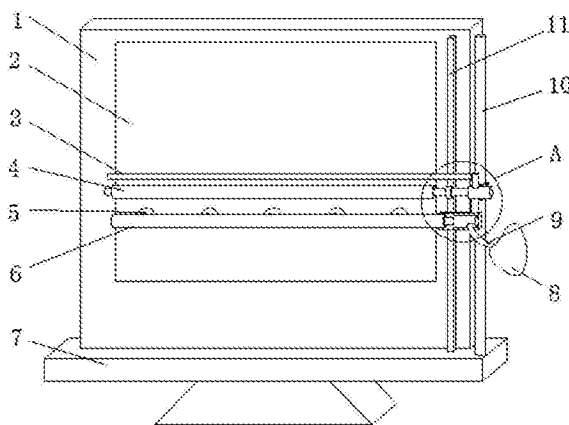
权利要求书1页 说明书3页 附图2页

(54)发明名称

一种具有除尘作用的液晶显示屏

(57)摘要

本发明公开了一种具有除尘作用的液晶显示屏,属于液晶显示屏领域。一种具有除尘作用的液晶显示屏,包括基板,所述基板固定连接在底座上,所述基板上连接有屏体,所述底座上固定连接滑杆和齿条,且齿条固定连接在基板上,所述滑杆上通过滑套滑动连接有驱动电机,所述驱动电机驱动端连接有转轴,所述转轴上固定套接有灰尘清洁套。它可以当屏体上有灰尘时,启动驱动电机,驱动电机通过转轴带动灰尘清洁套清洁灰尘,同时驱动电机通过齿轮与齿条的作用向上移动清洁,同时驱动电机带动静电消除棒消除屏体上的静电,减少屏体对灰尘的吸附作用,便于清洁,同时吸风管吸走灰尘,进一步进行清洁,有效的去除屏体上的灰尘,液晶显示效果好。



1. 一种具有除尘作用的液晶显示屏,包括基板(1),所述基板(1)固定连接在底座(7)上,所述基板(1)上连接有屏体(2),其特征在于:所述底座(7)上固定连接有滑杆(10)和齿条(11),且齿条(11)固定连接在基板(1)上,所述滑杆(10)上通过滑套滑动连接有驱动电机(13),所述驱动电机(13)驱动端连接有转轴(14),所述转轴(14)上固定套接有灰尘清洁套(4),所述转轴(14)上固定套接有齿轮(12),所述齿轮(12)位于灰尘清洁套(4)与驱动电机(13)之间,且齿轮(12)与齿条(11)相互啮合,所述驱动电机(13)上端通过连接杆固定连接静电消除棒(3),且静电消除棒(3)位于屏体(2)上方,所述驱动电机(13)下端通过连接杆固定连接支撑板(15),所述支撑板(15)上固定连接有吸风机(16)和吸风管(6),所述吸风机(16)吸风口通过连接管(17)与吸风管(6)相连,且吸风管(6)位于屏体(2)上方,所述吸风管(6)位于屏体(2)的一侧开设有多个吸风口,所述吸风机(16)出风口连接有出风管(9)。

2. 根据权利要求1所述的一种具有除尘作用的液晶显示屏,其特征在于:所述吸风管(6)上的吸风口处连接有吸风盘(5)。

3. 根据权利要求2所述的一种具有除尘作用的液晶显示屏,其特征在于:所述吸风盘(5)的数量位于6-9个,且其均匀分布在吸风管(6)上。

4. 根据权利要求1所述的一种具有除尘作用的液晶显示屏,其特征在于:所述出风管(9)出风口连接有灰尘收集袋(8)。

一种具有除尘作用的液晶显示屏

技术领域

[0001] 本发明涉及液晶显示屏领域,更具体地说,涉及一种具有除尘作用的液晶显示屏。

背景技术

[0002] 随着科学技术的发展,各种电视、电影等娱乐节目发展迅速,人们通过液晶显示屏观看电视节目,进行休闲娱乐。

[0003] 当现有的液晶显示屏由于长时间使用、屏体上经常附着大量的灰尘,液晶显示效果不好。

发明内容

[0004] 1.要解决的技术问题

[0005] 针对现有技术中存在的屏体上经常附着大量的灰尘,液晶显示效果不好问题,本发明的目的在于提供一种具有除尘作用的液晶显示屏,它可以实现有效的去除屏体上的灰尘,液晶显示效果好。

[0006] 2.技术方案

[0007] 为解决上述问题,本发明采用如下的技术方案。

[0008] 一种具有除尘作用的液晶显示屏,包括基板,所述基板固定连接在底座上,所述基板上连接有屏体,所述底座上固定连接有滑杆和齿条,且齿条固定连接在基板上,所述滑杆上通过滑套滑动连接有驱动电机,所述驱动电机驱动端连接有转轴,所述转轴上固定套接有灰尘清洁套,所述转轴上固定套接有齿轮,所述齿轮位于灰尘清洁套与驱动电机之间,且齿轮与齿条相互啮合,所述驱动电机上端通过连接杆固定连接有静电消除棒,且静电消除棒位于屏体上方,所述驱动电机下端通过连接杆固定连接支撑板,所述支撑板上固定连接吸风机和吸风管,所述吸风机吸风口通过连接管与吸风管相连,且吸风管位于屏体上方,所述吸风管位于屏体的一侧开设多个吸风口,所述吸风机出风口连接有出风管,当屏体上有灰尘时,启动驱动电机,驱动电机通过转轴带动灰尘清洁套清洁灰尘,同时驱动电机通过齿轮与齿条的作用向上移动清洁,同时驱动电机带动静电消除棒消除屏体上的静电,减少屏体对灰尘的吸附作用,便于清洁,同时吸风管吸走灰尘,进一步进行清洁,有效的去除屏体上的灰尘,液晶显示效果好。

[0009] 优选地,所述吸风管上的吸风口处连接有吸风盘,通过吸风盘便于吸走灰尘,便于清洁。

[0010] 优选地,所述吸风盘的数量位于6-9个,且其均匀分布在吸风管上,多个吸风盘同时吸走灰尘,提高了清洁效果。

[0011] 优选地,所述出风管出风口连接有灰尘收集袋,灰尘收集袋收集灰尘,放置灰尘散落,提高清洁效果。

[0012] 3.有益效果

[0013] 相比于现有技术,本发明的优点在于:

[0014] (1) 启动驱动电机,驱动电机通过转轴带动灰尘清洁套清洁灰尘,同时驱动电机通过齿轮与齿条的作用向上移动清洁,同时驱动电机带动静电消除棒消除屏体上的静电,减少屏体对灰尘的吸附作用,便于清洁,同时吸风管吸走灰尘,进一步进行清洁,有效的去除屏体上的灰尘,液晶显示效果好。

[0015] (2) 通过吸风盘便于吸走灰尘,便于清洁。

[0016] (3) 多个吸风盘同时吸走灰尘,提高了清洁效果。

[0017] (4) 灰尘收集袋收集灰尘,放置灰尘散落,提高清洁效果。

附图说明

[0018] 图1为本发明的结构示意图;

[0019] 图2为图1中A处的结构示意图。

[0020] 图中标号说明:

[0021] 1基板、2屏体、3静电消除棒、4清洁套、5吸风盘、6吸风管、7底座、8灰尘收集袋、9出风管、10滑杆、11齿条、12齿轮、13驱动电机、14转轴、15支撑板、16吸风机、17连接管。

具体实施方式

[0022] 下面将结合本发明实施例中的附图;对本发明实施例中的技术方案进行清楚、完整地描述;显然;所描述的实施例仅仅是本发明一部分实施例;而不是全部的实施例。基于本发明中的实施例;本领域普通技术人员在没有做出创造性劳动前提下所获得的所有其他实施例;都属于本发明保护的范围。

[0023] 实施例:

[0024] 请参阅图1-2,一种具有除尘作用的液晶显示屏,包括基板1,基板1固定连接在底座7上,基板1上连接有屏体2,底座7上固定连接滑杆10和齿条11,且齿条11固定连接在基板1上,滑杆10上通过滑套滑动连接有驱动电机13,驱动电机13驱动端连接有转轴14,转轴14上固定套接有灰尘清洁套4,转轴14上固定套接有齿轮12,齿轮12位于灰尘清洁套4与驱动电机13之间,且齿轮12与齿条11相互啮合,驱动电机13上端通过连接杆固定连接静电消除棒3,且静电消除棒3位于屏体2上方,驱动电机13下端通过连接杆固定连接支撑板15,支撑板15上固定连接吸风机16和吸风管6,吸风机16吸风口通过连接管17与吸风管6相连,且吸风管6位于屏体2上方,吸风管6位于屏体2的一侧开设多个吸风口,吸风机16出风口连接有出风管9,当屏体2上有灰尘时,启动驱动电机13,驱动电机13通过转轴14带动灰尘清洁套4清洁灰尘,同时驱动电机13通过齿轮12与齿条11的作用向上移动清洁,同时驱动电机13带动静电消除棒3消除屏体1上的静电,减少屏体2对灰尘的吸附作用,便于清洁,同时吸风管6吸走灰尘,进一步进行清洁,有效的去除屏体上的灰尘,液晶显示效果好。

[0025] 吸风管6上的吸风口处连接有吸风盘5,通过吸风盘5便于吸走灰尘,便于清洁。

[0026] 吸风盘5的数量位于6-9个,且其均匀分布在吸风管6上,多个吸风盘5同时吸走灰尘,提高了清洁效果。

[0027] 出风管9出风口连接有灰尘收集袋8,灰尘收集袋8收集灰尘,放置灰尘散落,提高清洁效果。

[0028] 以上所述;仅为本发明较佳的具体实施方式;但本发明的保护范围并不局限于此;

任何熟悉本技术领域的技术人员在本发明揭露的技术范围内;根据本发明的技术方案及其改进构思加以等同替换或改变;都应涵盖在本发明的保护范围内。

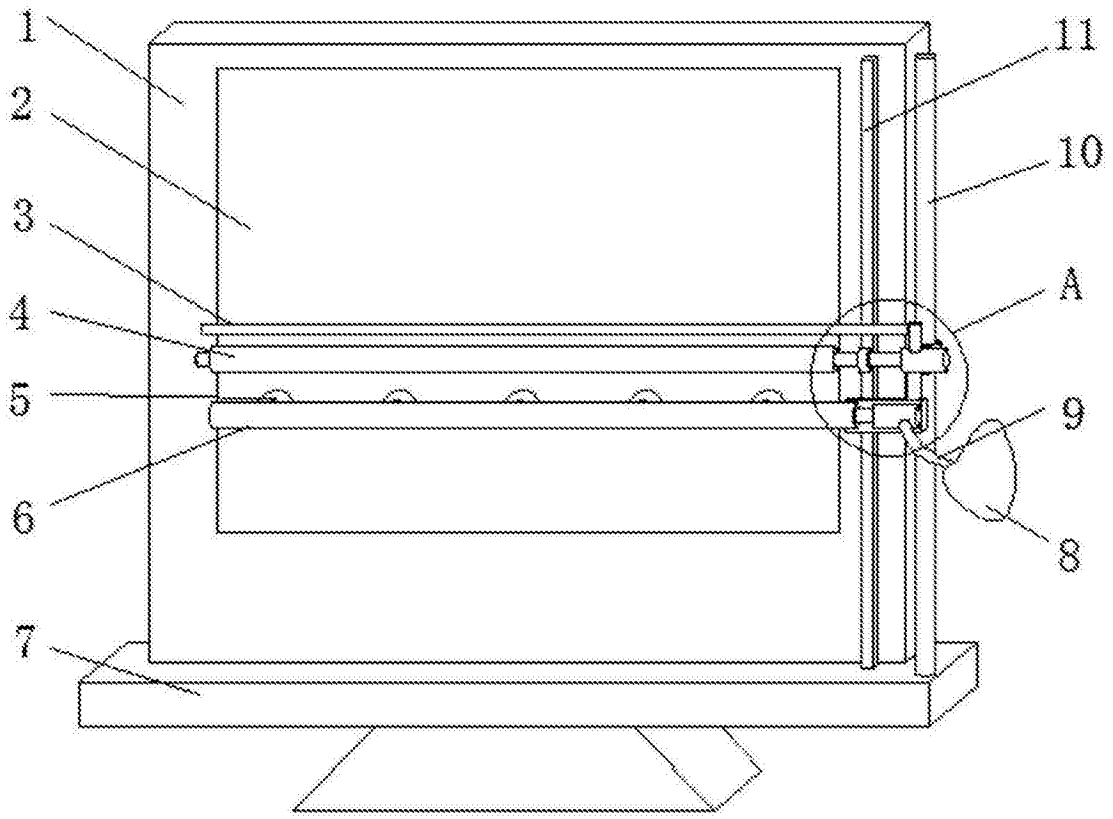


图1

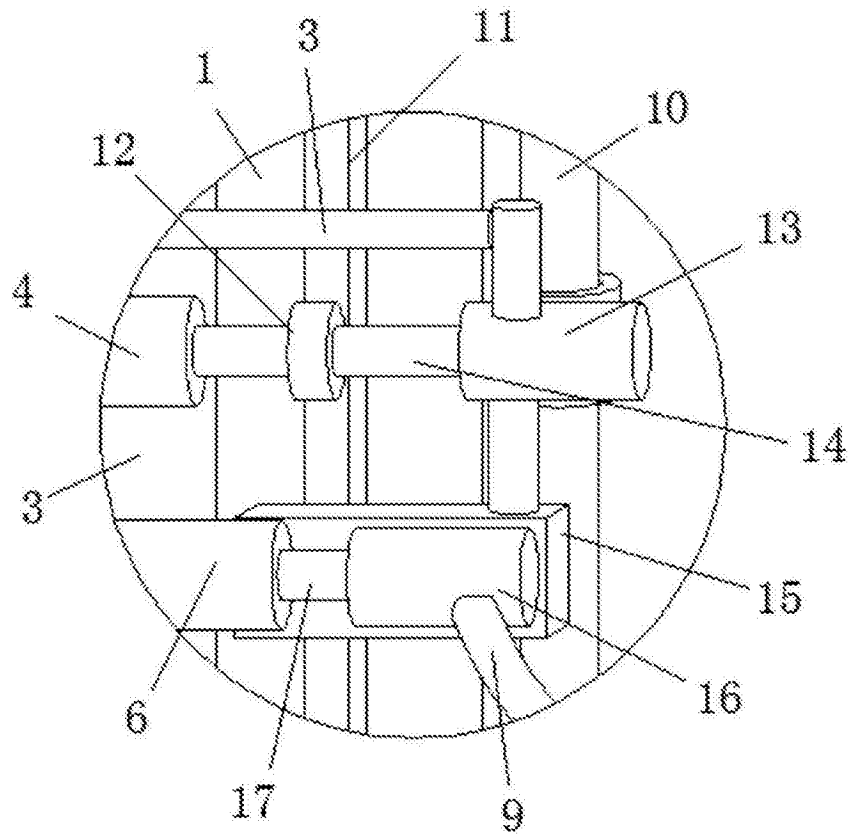


图2