

(12) 发明专利申请

(10) 申请公布号 CN 102367782 A

(43) 申请公布日 2012. 03. 07

(21) 申请号 201110298754. 6

(22) 申请日 2011. 09. 28

(71) 申请人 上海庆华蜂巢建材有限公司

地址 201706 上海市青浦区北青公路 6725
弄 5 号

(72) 发明人 周阳

(74) 专利代理机构 上海新天专利代理有限公司

31213

代理人 王敏杰

(51) Int. Cl.

F03D 3/06 (2006. 01)

F03D 3/02 (2006. 01)

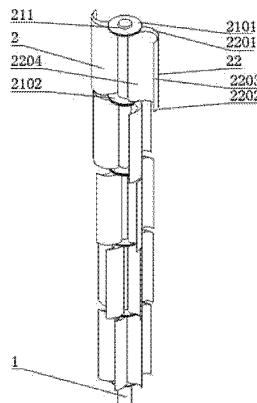
权利要求书 2 页 说明书 6 页 附图 3 页

(54) 发明名称

一种垂直轴风力发电机

(57) 摘要

本发明公开了一种一种垂直轴风力发电机，包括支撑轴和风轮，所述支撑轴垂直于地面。本发明的有益效果是：1. 风轮叶片可打开，可合上，合上后呈圆柱形，受风面积小，在风力过大时可保护风轮。2. 改变了单一风轮结构的固有频率，每层风轮旋转产生的谐波分量相互干扰，阻碍共振发生，同时不同风轮的风轮叶片间气流彼此干扰，阻碍了激振发生，使风轮寿命得到延长。3. 可将发电机置于地面或较低位置方便维护。4. 可设计成内转子或者外转子发电形式，结构灵活。5. 上大下小的风轮系统可以更有效地利用风能，同时由于离地面越近风轮的旋转半径越小，使得靠近风力发电机的土地在一定高度范围内可以得到利用。



1. 一种垂直轴风力发电机,包括支撑轴和风轮,所述支撑轴垂直于地面,所述风轮旋转方向与地面平行,所述风轮与所述支撑轴连接,其特征在于,所述风轮包括一对平行设置的扁平状支撑部件,所述一对支撑部件横截面中心设有通孔;

所述支撑轴横截面形状与所述一对支撑部件横截面中心的通孔匹配,所述支撑轴插入所述一对支撑部件横截面中心的通孔,并贯穿所述一对支撑部件,称位于所述支撑轴上部的支撑部件为上支撑部件,位于所述支撑轴下部的支撑部件为下支撑部件;

所述一对支撑部件之间设有长条状叶片,所述叶片有多片,所述多片叶片一端与所述上支撑部件连接且连接部位均匀分布于所述上支撑部件横截面周向,另一端与所述下支撑部件连接且连接部位均匀分布于所述下支撑部件横截面周向;

所述长条状叶片包括上端面、下端面、迎风面和受风面;

所述多片叶片的上端面于迎风面一侧边线围成所述上支撑部件横截面周线形状,所述多片叶片下端面于迎风面一侧边线围成所述下支撑部件横截面周线形状;

所述多片叶片的受风面围成腔体,所述腔体容纳所述支撑轴,且不妨碍所述支撑轴自由转动;

所述多片叶片中的每片叶片与所述上支撑部件及所述下支撑部件连接部位有旋转装置;

所述旋转装置内设有定位部件,所述定位部件锁定所述旋转装置。

2. 如权利要求 1 所述垂直轴风力发电机,其特征在于,所述一对平行设置的扁平状支撑部件为圆环形且大小相同,所述叶片为柱形体;

所述圆环形支撑部件以多条连接其外圆和内圆的等分线分成与所述多片叶片数相同个等分,取其中一条等分线称为当前等分线,所述当前等分线与所述圆环形支撑部件外圆的交点称为所述当前等分线的外节点,所述圆环形支撑部件外圆上所述当前等分线的外节点的逆时针方向的前一个由其他等分线与所述外圆相交形成的外节点称为所述当前等分线的前节点;

所述柱形体任一端面包括头部和尾部,所述头部为圆形,所述圆形头部直径等于所述圆环形支撑部件的外圆半径减去内圆半径之差,所述圆形头部的圆心位于一条所述等分线中点,称一端面圆形头部位于所述当前等分线中点的柱形体为当前柱形体,该端面为当前端面,称当前柱形体沿圆环形支撑部件逆时针方向的第一个所述柱形体为第二柱形体,称当前柱形体沿圆环形支撑部件逆时针方向的第二个所述柱形体为第三柱形体,所述当前等分线的外节点通过一条圆弧与所述当前等分线的前节点相连称为外圆弧,做一圆形,使该圆形与所述当前端面的所述圆形头部外切,与所述第二柱形体的与所述当前端面同一平面内的端面的所述圆形头部内切,并与所述第三柱形体的与所述当前端面同一平面内的端面的所述圆形头部外切,以该圆形与所述当前端面的所述圆形头部的切点至所述当前等分线的前节点截取圆弧,称该段圆弧为内圆弧,所述外圆弧与所述内圆弧于所述当前等分线的前节点处相交形成所述当前端面的尾部,所述外圆弧半径与所述圆环形支撑部件外圆半径相等,所述外圆弧与所述内圆弧及所述圆形头部自所述当前等分线外节点顺时针至所述内圆弧与所述圆形头部切点处截取的圆弧围成所述当前端面;

所述任一柱形体上下端面的圆形头部圆心与相邻的所述支撑部件铰接,所述任一柱形体以其所述上下端面的圆形头部的圆心连线为轴枢转。

3. 如权利要求 1 或 2 所述垂直轴风力发电机,其特征在于,所述任一柱形体与所述支撑部件铰接部位设有与所述柱形体联动的从动齿轮,所述从动齿轮平行于所述支撑部件,且与其所属柱形体的任一端面的圆形头部同心,所述支撑轴设有驱动齿轮,所述从动齿轮与所述驱动齿轮啮合。

4. 如权利要求 1、2 或 3 所述垂直轴风力发电机,其特征在于,所述风轮有多个,所述多个风轮同心,所述多个风轮旋转方向相互平行,所述多个风轮以相同的角速度旋转。

5. 如权利要求 1、2 或 3 所述垂直轴风力发电机,其特征在于,还包括发电机,所述发电机置于所述支撑轴底部,所述发电机通过传动机构与所述风轮连接。

6. 如权利要求 1、2 或 3 所述垂直轴风力发电机,其特征在于,还包括发电机,所述发电机包括转子和定子,所述转子由所述风轮形成,所述定子设于所述支撑轴上。

7. 如权利要求 4 所述垂直轴风力发电机,其特征在于,所述多个风轮于垂直方向相互紧贴。

8. 如权利要求 7 所述垂直轴风力发电机,其特征在于,所述多个风轮的支撑部件大小相同,所述多个风轮的叶片数不同。

9. 如权利要求 8 所述垂直轴风力发电机,其特征在于,所述多个风轮中于最上部的风轮的叶片数为 2 片,往下依次每个风轮的叶片数增加 1 片。

10. 如权利要求 9 所述垂直轴风力发电机,其特征在于,所述风轮有 5 个、6 个或者 7 个。

一种垂直轴风力发电机

技术领域

[0001] 本发明涉及一种风力发电机,尤其是一种垂直轴风力发电机。

背景技术

[0002] 把风的动能转变成机械动能,再把机械能转化为电力动能,这就是风力发电。风力发电的原理,是利用风力带动风车叶片旋转,再透过增速机将旋转的速度提升,来促使发电机发电。依据目前的风车技术,大约是每秒三米的微风速度便可以开始发电。风力发电正在世界上形成一股热潮,因为风力发电不需要使用燃料,也不会产生辐射或空气污染,是一种环保的能源获得方式。公知的风力发电机一般分为水平轴风力发电机和垂直轴风力发电机,水平轴风力发电机受风向变化影响较大,一般要加装风轮转向装置才能适应风向变化,使其机械结构复杂,且有能量损耗在风轮转向过程中。垂直轴风力发电机受风向变化影响较小,风能利用率较高,但是由于其风能利用率较高造成对风轮结构强度的要求较高,在风力过大时容易损坏。

发明内容

[0003] 针对现有垂直轴风力发电机所存在的问题,本发明提供一种风轮叶片可闭合的垂直轴风力发电机。

[0004] 本发明解决技术问题所采用的技术方案为:

一种垂直轴风力发电机,包括支撑轴和风轮,所述支撑轴垂直于地面,所述风轮旋转方向与地面平行,所述风轮与所述支撑轴连接,其中,所述风轮包括一对平行设置的扁平状支撑部件,所述一对支撑部件横截面中心设有通孔;

所述支撑轴横截面形状与所述一对支撑部件横截面中心的通孔匹配,所述支撑轴插入所述一对支撑部件横截面中心的通孔,并贯穿所述一对支撑部件,称位于所述支撑轴上部的支撑部件为上支撑部件,位于所述支撑轴下部的支撑部件为下支撑部件;

所述一对支撑部件之间设有长条状叶片,所述叶片有多片,所述多片叶片一端与所述上支撑部件连接且连接部位均匀分布于所述上支撑部件横截面周向,另一端与所述下支撑部件连接且连接部位均匀分布于所述下支撑部件横截面周向;

所述长条状叶片包括上端面、下端面、迎风面和受风面;

所述多片叶片的上端面于迎风面一侧边线围成所述上支撑部件横截面周线形状,所述多片叶片下端面于迎风面一侧边线围成所述下支撑部件横截面周线形状;

所述多片叶片的受风面围成腔体,所述腔体容纳所述支撑轴,且不妨碍所述支撑轴自由转动;

所述多片叶片中的每片叶片与所述上支撑部件及所述下支撑部件连接部位有旋转装置;

所述旋转装置内设有定位部件,所述定位部件锁定所述旋转装置。

[0005] 上述垂直轴风力发电机,其中,所述一对平行设置的扁平状支撑部件为圆环形且

大小相同,所述叶片为柱形体;

所述圆环形支撑部件以多条连接其外圆和内圆的等分线分成与所述多片叶片数相同个等分,取其中一条等分线称为当前等分线,所述当前等分线与所述圆环形支撑部件外圆的交点称为所述当前等分线的外节点,所述圆环形支撑部件外圆上所述当前等分线的外节点的逆时针方向的前一个由其他等分线与所述外圆相交形成的外节点称为所述当前等分线的前节点;

所述柱形体任一端面包括头部和尾部,所述头部为圆形,所述圆形头部直径等于所述圆环形支撑部件的外圆半径减去内圆半径之差,所述圆形头部的圆心位于一条所述等分线中点,称一端面圆形头部位于所述当前等分线中点的柱形体为当前柱形体,该端面为当前端面,称当前柱形体沿圆环形支撑部件逆时针方向的第一个所述柱形体为第二柱形体,称当前柱形体沿圆环形支撑部件逆时针方向的第二个所述柱形体为第三柱形体,所述当前等分线的外节点通过一条圆弧与所述当前等分线的前节点相连称为外圆弧,做一圆形,使该圆形与所述当前端面的所述圆形头部外切,与所述第二柱形体的与所述当前端面同一平面内的端面的所述圆形头部内切,并与所述第三柱形体的与所述当前端面同一平面内的端面的所述圆形头部外切,以该圆形与所述当前端面的所述圆形头部的切点至所述当前等分线的前节点截取圆弧,称该段圆弧为内圆弧,所述外圆弧与所述内圆弧于所述当前等分线的前节点处相交形成所述当前端面的尾部,所述外圆弧半径与所述圆环形支撑部件外圆半径相等,所述外圆弧与所述内圆弧及所述圆形头部自所述当前等分线外节点顺时针至所述内圆弧与所述圆形头部切点处截取的圆弧围成所述当前端面;

所述任一柱形体上下端面的圆形头部圆心与相邻的所述支撑部件铰接,所述任一柱形体以其所述上下端面的圆形头部的圆心连线为轴枢转。

[0006] 上述垂直轴风力发电机,其中,所述任一柱形体与所述支撑部件铰接部位设有与所述柱形体联动的从动齿轮,所述从动齿轮平行于所述支撑部件,且与其所属柱形体的任一端面的圆形头部同心,所述支撑轴设有驱动齿轮,所述从动齿轮与所述驱动齿轮啮合。

[0007] 上述垂直轴风力发电机,其中,所述风轮有多个,所述多个风轮同心,所述多个风轮旋转方向相互平行,所述多个风轮以相同的角速度旋转。

[0008] 上述垂直轴风力发电机,其中,还包括发电机,所述发电机置于所述支撑轴底部,所述发电机通过传动机构与所述风轮连接。

[0009] 上述垂直轴风力发电机,其中,还包括发电机,所述发电机包括转子和定子,所述转子由所述风轮形成,所述定子设于所述支撑轴上。

[0010] 上述垂直轴风力发电机,其中,所述多个风轮于垂直方向相互紧贴。

[0011] 上述垂直轴风力发电机,其中,所述多个风轮的支撑部件大小相同,所述多个风轮的叶片数不同。

[0012] 上述垂直轴风力发电机,其中,所述多个风轮中于最上部的风轮的叶片数为2片,往下依次每个风轮的叶片数增加1片。

[0013] 上述垂直轴风力发电机,其中,所述风轮有5个、6个或者7个。

[0014] 本发明的有益效果是:

1. 风轮叶片可打开,可合上,合上后呈圆柱形,受风面积小,在风力过大时可保护风轮。

[0015] 2. 改变了单一风轮结构的固有频率,每层风轮旋转产生的谐波分量相互干扰,阻

碍共振发生,同时不同风轮的风轮叶片间气流彼此干扰,阻碍了激振发生,使风轮寿命得到延长。

[0016] 3. 可将发电机置于地面或较低位置方便维护。

[0017] 4. 可设计成内转子或者外转子发电形式,结构灵活。

[0018] 5. 上大下小的风轮系统可以更有效地利用风能,同时由于离地面越近风轮的旋转半径越小,使得靠近风力发电机的土地在一定高度范围内可以得到利用。

附图说明

[0019] 图 1 是本发明一种垂直轴风力发电机的立体结构示意图；

图 2 是本发明一种垂直轴风力发电机风轮叶片为三片时风轮的俯视结构示意图；

图 3 是本发明一种垂直轴风力发电机的叶片旋转装置的结构示意图；

图 4 是本发明一种垂直轴风力发电机的叶片锁定装置的结构示意图。

具体实施方式

[0020] 下面结合附图和具体实施例对本发明作进一步说明,但不作为本发明的限定。

[0021] 如图 1、图 2、图 3 和图 4 所示本发明一种垂直轴风力发电机,包括支撑轴 1 和风轮 2,支撑轴 1 垂直于地面,风轮 2 旋转方向与地面平行,风轮 2 与支撑轴 1 连接,其中,风轮 2 包括一对平行设置的扁平状支撑部件 21,一对支撑部件 21 横截面中心设有通孔 211；

支撑轴 1 横截面形状与一对支撑部件 21 横截面中心的通孔匹配 211,支撑轴 1 插入一对支撑部件 21 横截面中心的通孔 211,并贯穿一对支撑部件 21,称位于支撑轴 1 上部的支撑部件 21 为上支撑部件 2101,位于支撑轴 1 下部的支撑部件 21 为下支撑部件 2102；

一对支撑部件 21 之间设有长条状叶片 22,叶片 22 有多片,多片叶片 22 一端与上支撑部件 2101 连接且连接部位均匀分布于上支撑部件 2102 横截面周向,另一端与下支撑部件 2101 连接且连接部位均匀分布于所述下支撑部件横截面周向；

长条状叶片 22 包括上端面 2201、下端面 2202、迎风面 2203 和受风面 2204；

多片叶片 22 的上端面 2201 于迎风面 2203 一侧边线围成上支撑部件 2101 横截面周线形状,多片叶片 22 下端面 2202 于迎风面 2203 一侧边线围成下支撑部件 2102 横截面周线形状；

多片叶片 22 的受风面 2204 围成腔体,腔体容纳支撑轴 1,且不妨碍所述支撑轴 1 自由转动；

多片叶片 22 中的每片叶片 22 与上支撑部件 2101 及下支撑部件 2102 连接部位有旋转装置；

旋转装置内设有定位部件,定位部件锁定旋转装置。

[0022] 本发明的原理是,多片叶片 22 通过旋转装置围拢时整个风轮 2 呈柱形或者台形,在风力较大时可降低受风面积,保护风轮 2。本发明可以制成传统的内转子形发电机也可制成外转子型发电机,当制成内转子型发电机时风轮 2 与转轴 1 同时转动成为转子,并设置额外的定子,制成外转子型发电机时可将风轮 2 设置为转子,转轴 1 设置为定子即可实现外转子型发电机。

[0023] 进一步的,一对平行设置的扁平状支撑部件 21 为圆环形且大小相同,叶片 22 为柱

形体；

圆环形支撑部件 21 以多条连接其外圆 211 和内圆 212 的等分线分成与多片叶片 22 数相同个等分,取其中一条等分线称为当前等分线 213,当前等分线 213 与圆环形支撑部件 21 外圆 211 的交点称为当前等分线 213 的外节点 2131,圆环形支撑部件 21 外圆 211 上当前等分线 213 的外节点 2131 的逆时针方向的前一个由其他等分线与外圆 211 相交形成的外节点称为当前等分线 213 的前节点 2132；

柱形体任一端面包括头部 2211 和尾部 2212,头部 2211 为圆形,圆形头部 2211 直径等于圆环形支撑部件 21 的外圆 211 半径减去内圆 212 半径之差,圆形头部 2211 的圆心位于一条等分线中点,称一端面圆形头部 2211 位于当前等分线 213 中点的柱形体为当前柱形体 221,该端面为当前端面 2210,称当前柱形体 221 沿圆环形支撑部件 21 逆时针方向的第一个柱形体为第二柱形体 222,称当前柱形体沿圆环形支撑部件 21 逆时针方向的第二个柱形体为第三柱形体 223,当前等分线 213 的外节点 2131 通过一条圆弧与当前等分线 213 的前节点相连称为外圆弧 2213,做一圆形,使该圆形与当前端面 2210 的圆形头部 2211 外切,与第二柱形体 222 的与当前端面 2210 同一平面内的端面的圆形头部 2211 内切,并与第三柱形体 223 的与当前端面 2210 同一平面内的端面的圆形头部 2211 外切,以该圆形与当前端面 2210 的圆形头部 2211 的切点 2133 至当前等分线 213 的前节点 2132 截取圆弧,称该段圆弧为内圆弧 2214,外圆弧 2213 与内圆弧 2214 于当前等分线 213 的前节点 2132 处相交形成当前端面 2210 的尾部 2212,外圆弧 2213 半径与圆环形支撑部件 21 外圆 211 半径相等,外圆弧 2213 与内圆弧 2214 及圆形头部 2211 自当前等分线 213 外节点 2131 顺时针至内圆弧 2214 与圆形头部 2211 切点 2133 处截取的圆弧围成当前端面 2210；

任一柱形体上下端面的圆形头部 2211 圆心与相邻的支撑部件 21 铰接,任一柱形体以其上下端面的圆形头部 2211 的圆心连线为轴枢转。

[0024] 同时叶片 22 的柱形体结构对一对圆环形支撑部件 21 起到支撑作用,尤其是柱形体上下端面的圆形头部 2211 的部位形成的圆柱体形状,可以有效的支撑一对圆环形支撑部件 21,分担支撑轴 1 的受力,延长支撑轴 1 的使用寿命,且在设计成外转子的场合,可在支撑轴 1 中设置线圈或者永磁体,由于柱形体分担了支撑轴 1 的受力,使支撑轴 1 在强度上的要求降低,使整个发电机的设计更加灵活方便。

[0025] 上述描述是建立在风轮 2 顺时针转动的基础上,逆时针转动的风轮 2 只需将上述当前等分线 213 的前节点 2132 定义成顺时针方向的前一条等分线于圆环形支撑部件 21 外圆 211 的交点,同时将第二柱形体 222 和第三柱形体 223 的方向定义在顺时针方向即可。

[0026] 进一步的,任一柱形体与支撑部件 21 铰接部位设有与柱形体联动的从动齿轮 23,从动齿轮 23 平行于支撑部件 21,且与其所属柱形体的任一端面的圆形头部同心,支撑轴 1 设有驱动齿轮 11,从动齿轮 23 与驱动齿轮 11 啮合。

[0027] 以上实施方式可以通过一个驱动装置驱动支撑轴 1 旋转带动驱动齿轮 11,进而带动从动齿轮 23 转动,从动齿轮 23 带动叶片 22 传动,实现叶片 11 开合,由于叶片 22 两端都设有从动齿轮 23,这样可以使叶片 22 开合时受力均匀,在叶片 22 纵向尺寸很大时也能平稳开合。

[0028] 进一步的,上述实施方式还可以改进成,以驱动装置直接驱动驱动齿轮 11,以驱动装置驱动直接驱动齿轮 11,使得支撑轴 1 不须旋转,即可实现叶片 22 开合,由于风力发电机

一般高度较大,支撑轴 1 通常都较长,驱动支撑轴 1 旋转会消耗较多能源,设置额外的驱动装置驱动驱动齿轮 11 可节省能源同时避免支撑轴 1 因旋转产生磨损。还可以增加控制装置和感应装置,控制装置与驱动装置连接,感应装置与控制装置连接,感应装置感应风速后传递信号至控制装置,控制装置根据当前风速指令控制装置调整叶片 22 的开合角度,使本发明能提高风能利用效率同时有效保护风轮 2。

[0029] 进一步的,从动齿轮 23 上可以设置定位销孔 231,支撑部件 21 上可以设置与定位销孔匹配 231 的定位销子 24,还包括伸缩装置,伸缩装置与定位销子 24 连接,伸缩装置与控制装置连接。伸缩装置控制定位销子 24 伸出或者缩回,定位销子 24 伸出时插入从动齿轮 23 上的定位销孔 231 中,使从动齿轮 23 无法旋转,进而锁定叶片 22 以实现定位的功能,定位销子 24 缩回时动齿轮 23 解除锁定使叶片 22 得以转动,由控制装置控制伸缩装置动作使得叶片 22 的锁定与解除锁定可以远程实现。定位销孔 231 可以设置多个,多个定位销孔 231 呈以从动齿轮 23 轴芯 230 为圆心的圆环状分布于从动齿轮 23 上。设置圆环状分布的多个定位销孔 231 使叶片 22 可以呈多种角度定位,定位销子 24 也可以设置多个,多个定位销子 24 可以在叶片 22 定位时使受力均匀分配,延长单个定位销子 24 的使用寿命。定位销子 24 为圆柱形,圆柱形插入从动齿轮 23 上的定位销孔 231 中,定位销子 24 的纵向截面可制成梯形,或者将圆柱形插入定位销孔 231 的部分制成半球形,这样可以方便定位销孔 231 与定位销子 24 对位,以避免从动齿轮 23 与驱动齿轮 11 使用时间过长出现偏移的情况下定位销子 24 无法伸入定位销孔 231 的情况发生。

[0030] 进一步的,风轮 2 可以设置多个,多个风轮 2 同心,多个风轮 2 旋转方向相互平行,多个风轮 2 以相同的角速度旋转,设置多个风轮 2 是每个风轮 2 的叶片 22 不必过长,可以降低叶片 22 的加工难度,同时提高叶片 22 的强度。在此基础上,多个风轮 2 于垂直方向相互紧贴且每个风轮 2 的支撑部件 21 大小相同,多个风轮 2 的叶片 22 数不同,其中位于上部的风轮 2 的叶片可以少于位于下部的风轮 2 的叶片,在上述基础上本发明可以以下形式实施,位于最上部的风轮 2 的叶片 22 数为 2 片,往下依次每个风轮 2 的叶片 22 数增加 1 片,风轮可以设置 5-7 个,叶片 22 的柱形体对风轮 2 的一对支撑部件 21 起到了支撑作用,每个风轮 2 的叶片 22 的柱形体又对相邻的风轮 2 的支撑部件 21 起支撑作用,使整个风轮系统结构得到加强,同时处于转轴 1 下方的风轮 2 的叶片 22 多于处于转轴 1 上方的风轮 2,由于每个风轮 2 的叶片 22 合拢后都围成直径相同的圆柱体,使得叶片 22 多的风轮 2 的叶片 22 打开后的旋转半径小于叶片 22 少的风轮 2,进而令整个风轮系统呈上大下小的形态,由于离地越高风力越大,上大下小的风轮系统可以更有效地利用风能,同时由于离地面越近风轮的旋转半径越小,使得靠近风力发电机的土地在一定高度范围内可以得到利用;在此基础上,由于每个风轮 2 所包含的叶片 22 数目不同,使得每个风轮 2 的固有频率不同,多个风轮 2 旋转时每个风轮 2 旋转产生的谐波分量相互干扰,使得每个风轮 2 产生共振的频点发生改变,同时,由于每个风轮 2 所包含的叶片 22 数目不同,使得多个风轮 2 在以相同角速度旋转时不同的风轮 2 的风轮叶片 22 产生的气流相互干扰,从而阻碍了气动激振的产生。虽然上述实施方式在风能利用率上略低于单风轮结构的垂直轴风力发电机,但是却能延长风力发电机风轮的寿命,减少重因复制造风力发电机风轮所消耗的能源。

[0031] 进一步的,还包括发电机,发电机置于支撑轴 1 的底部,发电机通过传动机构与风轮 2 连接。可将发电机置于地面,甚至是地下,通过传动装置与风轮 2 连接,将发电机位置

降低可以方便发电机的维修和保养,此实施方式下不适合设计成外转子型风力发电机的场合。

[0032] 以上所述仅为本发明较佳的实施例,并非因此限制本发明的申请专利范围,所以凡运用本发明说明书及图示内容所作出的等效结构变化,均包含在本发明的保护范围内。

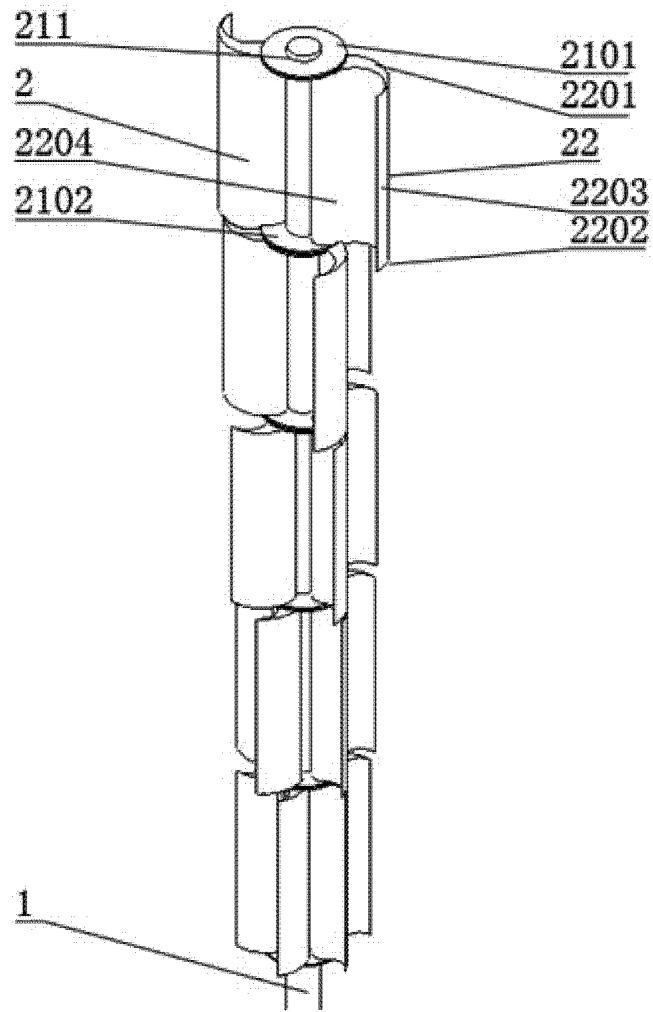


图 1

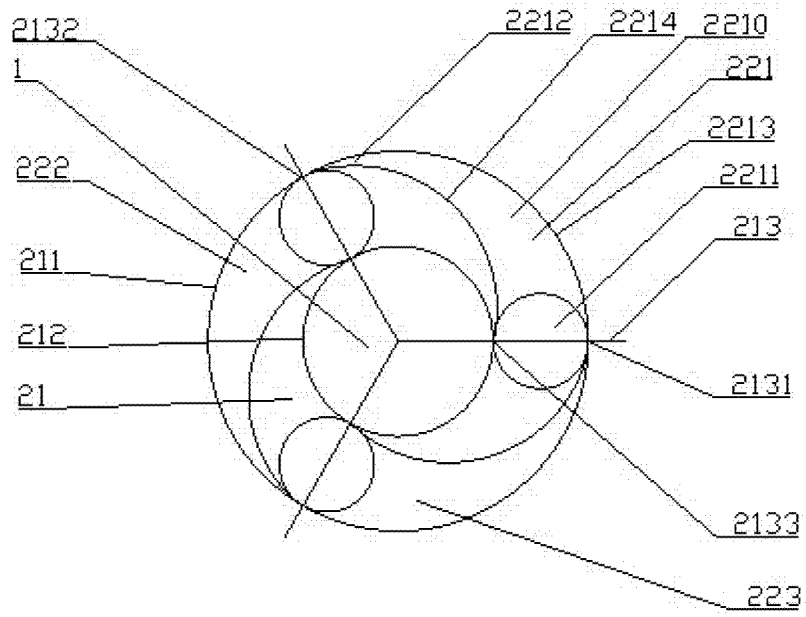


图 2

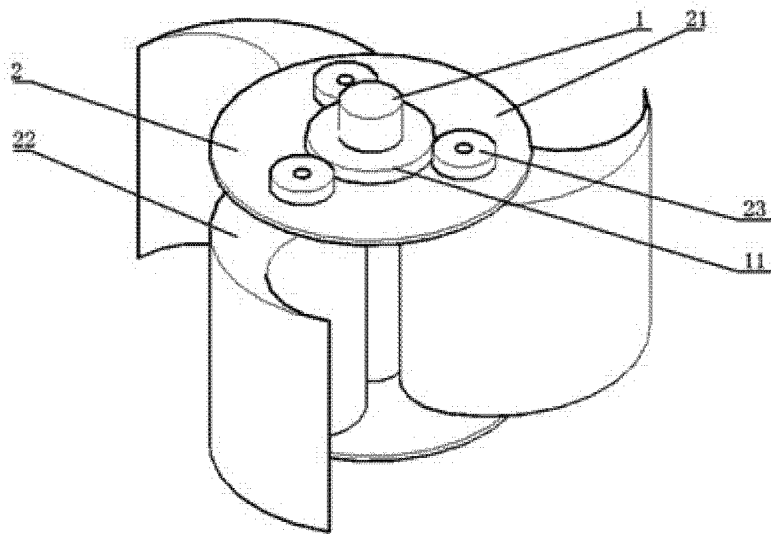


图 3

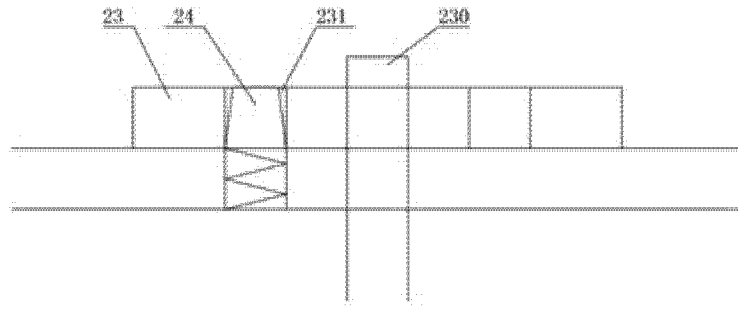


图 4