



(12) 实用新型专利

(10) 授权公告号 CN 213723953 U

(45) 授权公告日 2021.07.20

(21) 申请号 202022743820.3

(22) 申请日 2020.11.24

(73) 专利权人 赵鑫

地址 277500 山东省枣庄市滕州市中心人
民医院高压氧科

(72) 发明人 赵鑫 赵奇

(74) 专利代理机构 深圳紫晴专利代理事务所
(普通合伙) 44646

代理人 陈映辉

(51) Int.Cl.

A61M 1/00 (2006.01)

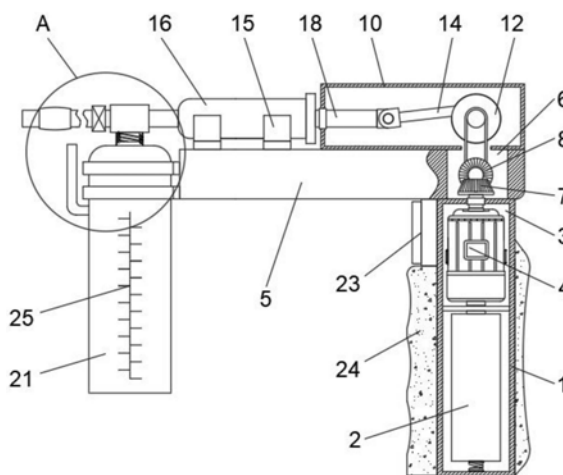
权利要求书1页 说明书3页 附图3页

(54) 实用新型名称

一种高压氧科护理用吸痰器

(57) 摘要

本实用新型公开了一种高压氧科护理用吸痰器,所述握把的内部下端设有电池,所述电池的上端设有电机仓,所述电机仓的内部设有微型电机,所述握把的上端设有连接体,所述连接体的右侧设有传动腔,所述微型电机的输出端伸入传动腔中且设有第一锥齿轮,所述第一锥齿轮啮合连接有第二锥齿轮,所述第二锥齿轮上连接有第一转轴,所述连接体的上表面右侧设有传动壳体,所述传动壳体内部右侧设有第二转轴,所述第二转轴与传动壳体的前后两侧壁转动连接,所述第二转轴上安装有转轮,本实用新型无需手动操作,使得使用起来更加方便,而且操作简单,便于携带,同时储痰瓶与导管之间螺纹连接,完全可拆卸进行清理,使用便捷卫生,设计巧妙,结构新颖。



1. 一种高压氧科护理用吸痰器,包括握把(1),其特征在于:所述握把(1)的内部下端设有电池(2),所述电池(2)的上端设有电机仓(3),所述电机仓(3)的内部设有微型电机(4),所述握把(1)的上端设有连接体(5),所述连接体(5)的右侧设有传动腔(6),所述微型电机(4)的输出端伸入传动腔(6)中且设有第一锥齿轮(7),所述第一锥齿轮(7)啮合连接有第二锥齿轮(8),所述第二锥齿轮(8)上连接有第一转轴(9),所述第一转轴(9)的前后两段与传动腔(6)的前后两侧壁转动连接,所述连接体(5)的上表面右侧设有传动壳体(10),所述传动壳体(10)内部右侧设有第二转轴(11),所述第二转轴(11)与传动壳体(10)的前后两侧壁转动连接,所述第二转轴(11)上安装有转轮(12),所述第一转轴(9)和第二转轴(11)上分别设有皮带轮,两个所述皮带轮之间连接有传送带(13),所述转轮(12)的侧面外沿转动连接有传动杆(14),所述连接体(5)的上表面左侧设有两个固定扣(15),两个所述固定扣(15)上安装有吸痰腔体(16),所述吸痰腔体(16)的内部设有活塞(17),所述活塞(17)的右端连接有活塞杆(18),所述活塞杆(18)伸入传动壳体(10)且与传动杆(14)铰接安装,所述吸痰腔体(16)的左端连接有导管(19),所述导管(19)上安装有单向阀(20),所述导管(19)的下端连接有储痰瓶(21),所述储痰瓶(21)上连接有排气管(22),所述储痰瓶(21)的右侧通过卡扣与连接体(5)连接,所述握把(1)的上端左侧设有启停开关(23)。

2. 根据权利要求1所述的一种高压氧科护理用吸痰器,其特征在于:所述握把(1)的外侧壁设有橡胶套(24)。

3. 根据权利要求1所述的一种高压氧科护理用吸痰器,其特征在于:所述储痰瓶(21)为透明瓶,所述储痰瓶(21)的外表面设有刻度线(25)。

4. 根据权利要求1所述的一种高压氧科护理用吸痰器,其特征在于:所述导管(19)的左端设有固定气囊(26)。

5. 根据权利要求1所述的一种高压氧科护理用吸痰器,其特征在于:所述导管(19)上设有连接头(27),所述连接头(27)的下端与储痰瓶(21)之间螺纹连接,所述储痰瓶(21)与连接体(5)之间为可拆卸连接,所述储痰瓶(21)的右侧排气管(22)为L形且排气口朝上。

一种高压氧科护理用吸痰器

技术领域

[0001] 本实用新型涉及技术领域,具体领域为一种高压氧科护理用吸痰器。

背景技术

[0002] 吸痰器主要对伤病员进行常规吸痰、气管切开等处理,一般为电动式,具有体积小、重量轻、吸引力大、结构紧凑、便于携带、成本低、坚固耐用等特点,吸痰指经口腔,鼻腔,人工气道将呼吸道的分泌物吸出,以保持呼吸道通畅,预防吸入性肺炎,肺不张,窒息等并发症,但是目前电动式的吸痰器体积较大不易携带,而且操作麻烦,目前急需一种便携式的电动吸痰器,因此我们提供一种高压氧科护理用吸痰器。

实用新型内容

[0003] 本实用新型的目的在于提供一种高压氧科护理用吸痰器,以解决上述背景技术中提出的问题。

[0004] 为实现上述目的,本实用新型提供如下技术方案:一种高压氧科护理用吸痰器,包括握把,所述握把的内部下端设有电池,所述电池的上端设有电机仓,所述电机仓的内部设有微型电机,所述握把的上端设有连接体,所述连接体的右侧设有传动腔,所述微型电机的输出端伸入传动腔中且设有第一锥齿轮,所述第一锥齿轮啮合连接有第二锥齿轮,所述第二锥齿轮上连接有第一转轴,所述第一转轴的前后两段与传动腔的前后两侧壁转动连接,所述连接体的上表面右侧设有传动壳体,所述传动壳体内部右侧设有第二转轴,所述第二转轴与传动壳体的前后两侧壁转动连接,所述第二转轴上安装有转轮,所述第一转轴和第二转轴上分别设有皮带轮,两个所述皮带轮之间连接有传送带,所述转轮的侧面外沿转动连接有传动杆,所述连接体的上表面左侧设有两个固定扣,两个所述固定扣上安装有吸痰腔体,所述吸痰腔体的内部设有活塞,所述活塞的右端连接有活塞杆,所述活塞杆伸入传动壳体且与传动杆铰接安装,所述吸痰腔体的左端连接有导管,所述导管上安装有单向阀,所述导管的下端连接有储痰瓶,所述储痰瓶上连接有排气管,所述储痰瓶的右侧通过卡扣与连接体连接,所述握把的上端左侧设有启停开关。

[0005] 优选的,所述握把的外侧壁设有橡胶套。

[0006] 优选的,所述储痰瓶为透明瓶,所述储痰瓶的外表面设有刻度线。

[0007] 优选的,所述导管的左端设有固定气囊。

[0008] 优选的,所述导管上设有连接头,所述连接头的下端与储痰瓶之间螺纹连接,所述储痰瓶与连接体之间为可拆卸连接,所述储痰瓶的右侧排气管为L形且排气口朝上。

[0009] 与现有技术相比,本实用新型的有益效果是:一种高压氧科护理用吸痰器通过微型电机、第一锥齿轮、第二锥齿轮、第一转轴、第二转轴和传送带之间的配合,使得转轮带动传动杆转动,实现吸痰腔体进行吸痰工作,直接由手动变为电动,使得使用起来更加方便,而且操作简单,便于携带,同时储痰瓶与导管之间螺纹连接,完全可拆卸进行清理,使用便捷卫生,设计巧妙,结构新颖,同时本实用新型的储痰瓶为透明瓶且设有刻度线,医护人员

可以清楚的看到吸出的痰量,便于对患者病情进行分析。

附图说明

[0010] 图1为本实用新型的主视结构示意图;

[0011] 图2为本实用新型的侧视结构示意图;

[0012] 图3为本实用新型的俯视结构示意图;

[0013] 图4为图1中A处放大示意图。

[0014] 图中:1-握把、2-电池、3-电机仓、4-微型电机、5-连接体、6-传动腔、7-第一锥齿轮、8-第二锥齿轮、9-第一转轴、10-传动壳体、11-第二转轴、12-转轮、13-传送带、14-传动杆、15-固定扣、16-吸痰腔体、17-活塞、18-活塞杆、19-导管、20-单向阀、21-储痰瓶、22-排气管、23-启停开关、24-橡胶套、25-刻度线、26-固定气囊、27-连接头。

具体实施方式

[0015] 下面将结合本实用新型实施例中的附图,对本实用新型实施例中的技术方案进行清楚、完整地描述,显然,所描述的实施例仅仅是本实用新型一部分实施例,而不是全部的实施例。基于本实用新型中的实施例,本领域普通技术人员在没有做出创造性劳动前提下所获得的所有其他实施例,都属于本实用新型保护的范围。

[0016] 请参阅图1-4,本实用新型提供一种技术方案:一种高压氧科护理用吸痰器,包括握把1,所述握把1的内部下端设有电池2,所述电池2的上端设有电机仓3,所述电机仓3的内部设有微型电机4,所述握把1的上端设有连接体5,所述连接体5的右侧设有传动腔6,所述微型电机4的输出端伸入传动腔6中且设有第一锥齿轮7,所述第一锥齿轮7啮合连接有第二锥齿轮8,所述第二锥齿轮8上连接有第一转轴9,所述第一转轴9的前后两段与传动腔6的前后两侧壁转动连接,所述连接体5的上表面右侧设有传动壳体10,所述传动壳体10内部右侧设有第二转轴11,所述第二转轴11与传动壳体10的前后两侧壁转动连接,所述第二转轴11上安装有转轮12,所述第一转轴9和第二转轴11上分别设有皮带轮,两个所述皮带轮之间连接有传送带13,所述转轮12的侧面外沿转动连接有传动杆14,所述连接体5的上表面左侧设有两个固定扣15,两个所述固定扣15上安装有吸痰腔体16,所述吸痰腔体16的内部设有活塞17,所述活塞17的右端连接有活塞杆18,所述活塞杆18伸入传动壳体10且与传动杆14铰接安装,启动微型电机4,微型电机4的输出端带动第一锥齿轮7转动,第一锥齿轮7带动第二锥齿轮8转动,第二锥齿轮8带动第一转轴9转动,第一转轴9通过传动带13带动第二转轴11转动,第二转轴11带动转轮12转动,转轮12带动传动杆14运动,传动杆14带动活塞杆18进行伸缩运动,活塞杆18带动活塞17运动,所述吸痰腔体16的左端连接有导管19,所述导管19上安装有单向阀20,单向阀20避免了痰的回流,所述导管19的下端连接有储痰瓶21,活塞杆18向右运动时,推动活塞17像右运动,此时活塞17将痰推入到连接头27中,在将连接头27进入到储痰瓶21中,如此往复进行吸痰,所述储痰瓶21上连接有排气管22,所述储痰瓶21的右侧通过卡扣与连接体5连接,所述握把1的上端左侧设有启停开关23,电磁2与启停开关23电连接,启停开关23与微型电机4电连接。

[0017] 具体而言,所述握把1的外侧壁设有橡胶套24,使用过程中使得人手与握把1之间的接触更舒适。

[0018] 具体而言,所述储痰瓶21为透明瓶,所述储痰瓶21的外表面设有刻度线25,方便对储痰瓶21的内部痰量进行观察,当储痰瓶21快装满时,及时取下进行清理。

[0019] 具体而言,所述导管19的左端设有固定气囊26,将导管19伸入吸痰处,固定气囊26可以对导管19起到一定的固定作用,防止吸痰过程中脱落。

[0020] 具体而言,所述导管19上设有连接头27,所述连接头27的下端与储痰瓶21之间螺纹连接,所述储痰瓶21与连接体5之间为可拆卸连接,储痰瓶21装满时,可以直接将储痰瓶21拆下进行清洗,所述储痰瓶21的右侧排气管22为L形且排气口朝上,在吸痰过程中,排气管22保证储痰瓶21和吸痰腔体16中的气压与外界气压平衡。

[0021] 工作原理:本实用新型使用时,将导管19插入吸痰处,然后按动启停开关23,微型电机4的输出端开始转动,微型电机4的输出端带动第一锥齿轮7转动,第一锥齿轮7带动第二锥齿轮8转动,第二锥齿轮8带动第一转轴9转动,第一转轴9通过传动带13带动第二转轴11转动,第一转轴11带动转轮12转动,转动12带动传动杆14运动,传动杆14带动活塞杆18进行伸缩运动,活塞杆18带动活塞17做往复运动,由于压强作用将痰吸入吸痰腔体16中,活塞杆18向右运动时,推动活塞17像右运动,此时活塞17将痰推入到连接头27中,在讲过连接头27进入到储痰瓶21中,如此往复进行吸痰,再次按动启停开关23,微型电机4停止工作,本装置停止吸痰。

[0022] 在本实用新型的描述中,除非另有明确的规定和限定,术语“安装”、“相连”、“连接”、“固定”应做广义理解,例如,可以是固定连接,也可以是可拆卸连接,或成一体;可以是机械连接,也可以是电连接;可以是直接相连,也可以通过中间媒介间接相连,可以是两个元件内部的连通或两个元件的相互作用关系。对于本领域的普通技术人员而言,可以具体情况理解上述术语在本实用新型中的具体含义。

[0023] 本实用新型使用到的标准零件均可以从市场上购买,异形件根据说明书的和附图的记载均可以进行订制,各个零件的具体连接方式均采用现有技术中成熟的螺栓、铆钉、焊接等常规手段,机械、零件和设备均采用现有技术中,常规的型号,加上电路连接采用现有技术中常规的连接方式,在此不再详述。

[0024] 尽管已经示出和描述了本实用新型的实施例,对于本领域的普通技术人员而言,可以理解在不脱离本实用新型的原理和精神的情况下可以对这些实施例进行多种变化、修改、替换和变型,本实用新型的范围由所附权利要求及其等同物限定。

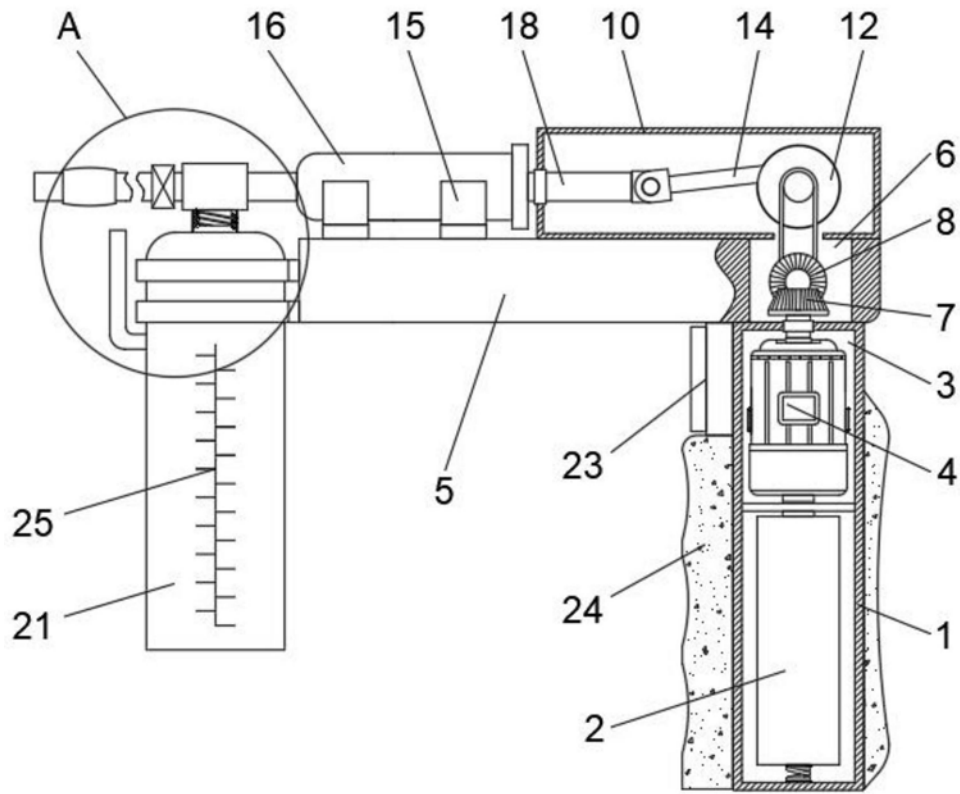


图1

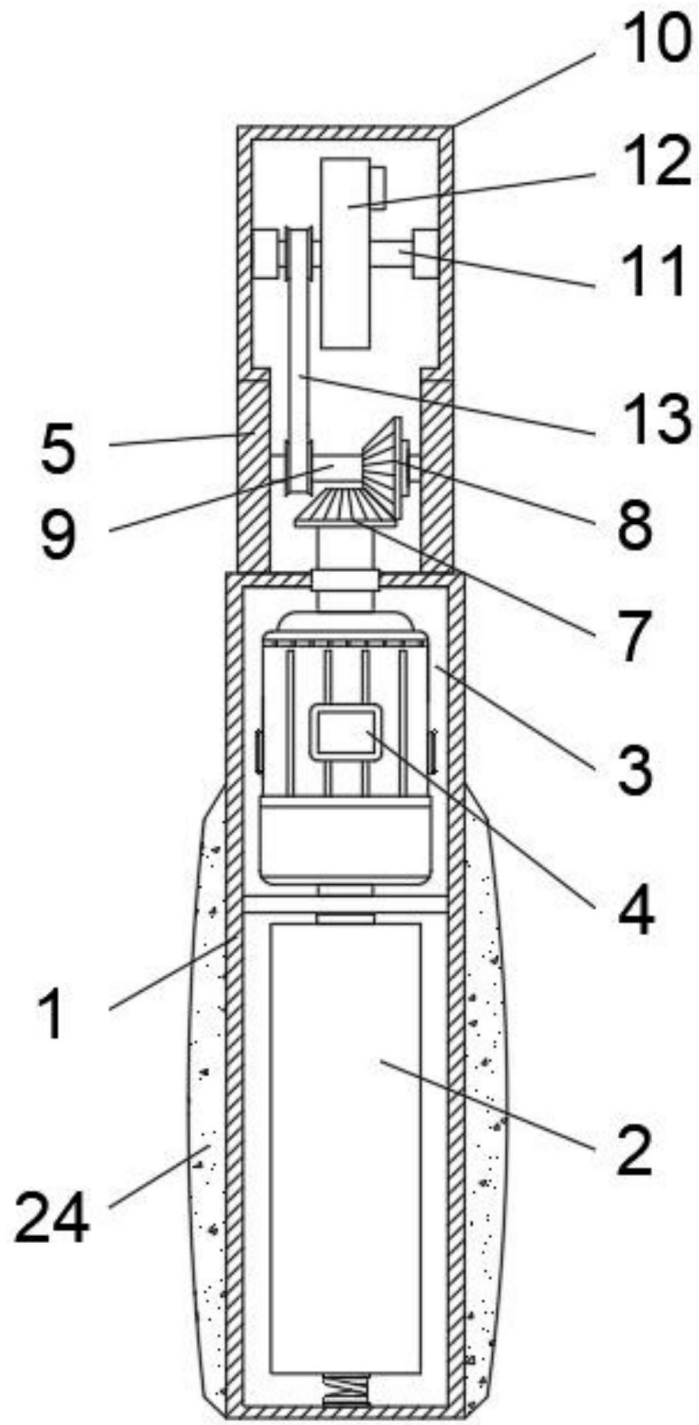


图2

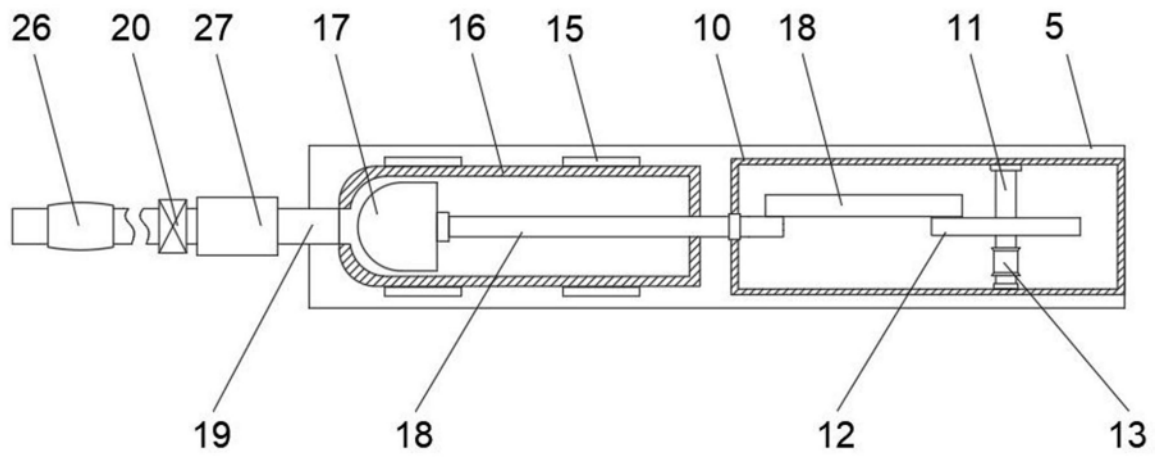


图3

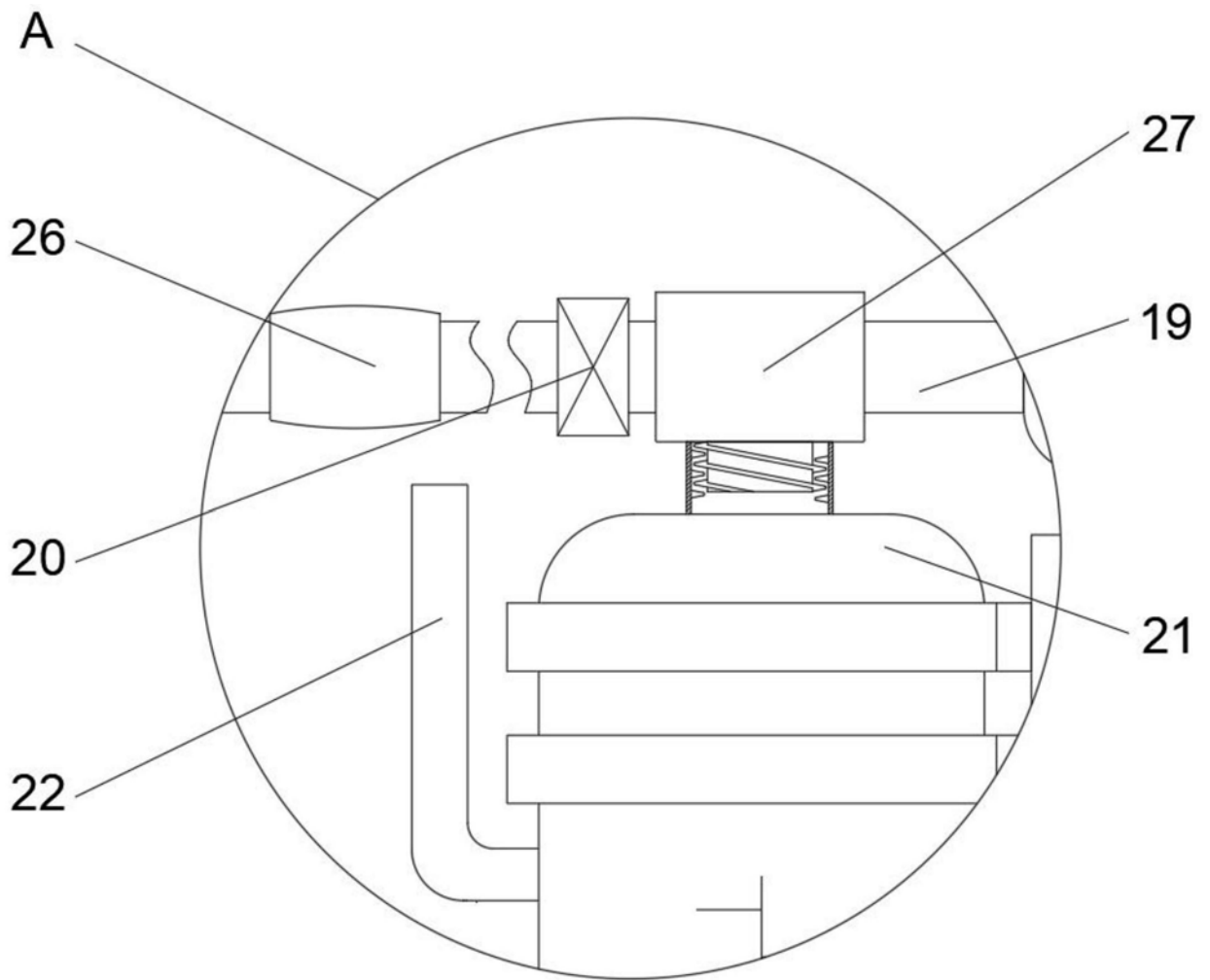


图4