



(12)实用新型专利

(10)授权公告号 CN 210881334 U

(45)授权公告日 2020.06.30

(21)申请号 201921035538.0

(22)申请日 2019.07.04

(73)专利权人 合肥优雅广告有限公司

地址 230011 安徽省合肥市瑶海区临泉路  
香格里拉花园国际中心A2814-2817

(72)发明人 金婵雅

(74)专利代理机构 北京久维律师事务所 11582

代理人 邢江峰

(51)Int.Cl.

B41J 2/175(2006.01)

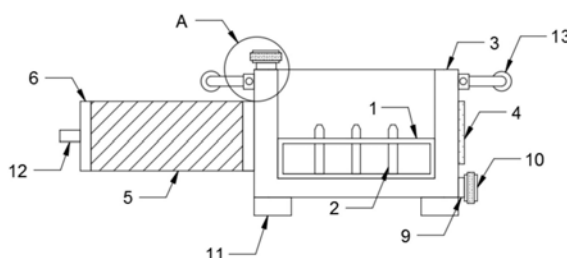
权利要求书1页 说明书3页 附图2页

(54)实用新型名称

一种户内写真机用墨盒托架

(57)摘要

本实用新型公开了一种户内写真机用墨盒托架,包括收纳盒,所述收纳盒内部固定设置有若干隔板,所述收纳盒外侧表面固定设置有储液箱,所述储液箱一侧固定设置有第一魔术贴,所述储液箱远离第一魔术贴的一侧固定设置有保温层,所述保温层远离收纳盒的一端固定设置有第二魔术贴,所述储液箱上端一侧固定设置有进液管,所述进液管上端表面通过螺纹活动设置有顶盖,所述储液箱下端远离进液管的一侧固定设置有出液管,所述出液管远离储液箱的一端表面通过螺纹活动设置有底盖。本实用新型结构简单使用效果较好,可以有效防止墨汁在储存时由于天气温度原因导致墨汁被冻住变稠。



1. 一种户内写真机用墨盒托架,包括收纳盒(1),其特征在于:所述收纳盒(1)内部固定设置有若干隔板(2),所述收纳盒(1)外侧表面固定设置有储液箱(3),所述储液箱(3)一侧固定设置有第一魔术贴(4),所述储液箱(3)远离第一魔术贴(4)的一侧固定设置有保温层(5),所述保温层(5)远离收纳盒(1)的一端固定设置有第二魔术贴(6),所述储液箱(3)上端一侧固定设置有进液管(7),所述进液管(7)上端表面通过螺纹活动设置有顶盖(8),所述储液箱(3)下端远离进液管(7)的一侧固定设置有出液管(9),所述出液管(9)远离储液箱(3)的一端表面通过螺纹活动设置有底盖(10)。

2. 根据权利要求1所述的一种户内写真机用墨盒托架,其特征在于:所述储液箱(3)下端表面四角处均固定设置有底座(11)。

3. 根据权利要求1所述的一种户内写真机用墨盒托架,其特征在于:所述第二魔术贴(6)远离保温层(5)的一侧固定设置有拉环(12)。

4. 根据权利要求1所述的一种户内写真机用墨盒托架,其特征在于:所述储液箱(3)两侧上端均通过转轴活动设置有把手(13),所述把手(13)外侧表面固定设置有橡胶垫。

5. 根据权利要求1所述的一种户内写真机用墨盒托架,其特征在于:所述顶盖(8)与底盖(10)外侧表面均固定设置有防滑凸起(14)。

6. 根据权利要求1所述的一种户内写真机用墨盒托架,其特征在于:所述隔板(2)上端表面两侧均固定设置有倾斜角。

## 一种户内写真机用墨盒托架

### 技术领域

[0001] 本实用新型涉及写真机技术领域,具体为一种户内写真机用墨盒托架。

### 背景技术

[0002] 写真机是用喷头在专用材料上喷出各种彩色图案,其实它就是一种大幅面的打印机。一般用在广告、图文、CAD行业上,2004年以前主要以进口机器为主。写真机按喷头技术主要分为2类:压电写真机和热发泡写真机,当前主流的分为四色和六色两种不同精度的写真机,四色写真机的缺点是喷头寿命短,大概只有200-300个平方、精度低,只有600DPI;优点是生产成本低,机器普及率高。六色写真机弥补了四色写真机精度低的情况,六色写真机的精度为1200DPI。速度每小时也高达21m<sup>2</sup>。

[0003] 但是目前使用的写真机其墨水在储存时,尤其是冬天其温度低是墨水变稠的外部因素。在温度影响下,墨水发生稀稠变化是一种物理现象,墨水太稠,黏度也大,会严重影响写真机的工作质量。

### 实用新型内容

[0004] 本实用新型的目的在于提供一种户内写真机用墨盒托架,以解决上述背景技术中提出的问题。

[0005] 为实现上述目的,本实用新型提供如下技术方案:一种户内写真机用墨盒托架,包括收纳盒,所述收纳盒内部固定设置有若干隔板,所述收纳盒外侧表面固定设置有储液箱,所述储液箱一侧固定设置有第一魔术贴,所述储液箱远离第一魔术贴的一侧固定设置有保温层,所述保温层远离收纳盒的一端固定设置有第二魔术贴,所述储液箱上端一侧固定设置有进液管,所述进液管上端表面通过螺纹活动设置有顶盖,所述储液箱下端远离进液管的一侧固定设置有出液管,所述出液管远离储液箱的一端表面通过螺纹活动设置有底盖。

[0006] 优选的,所述储液箱下端表面四角处均固定设置有底座,通过底座可以为装置提供稳定的支撑力。

[0007] 优选的,所述第二魔术贴远离保温层的一侧固定设置有拉环,通过拉环可以当第一魔术贴粘住第二魔术贴时便于撕开。

[0008] 优选的,所述储液箱两侧上端均通过转轴活动设置有把手,所述把手外侧表面固定设置有橡胶垫,通过把手可以方便拿取装置。

[0009] 优选的,所述顶盖与底盖外侧表面均固定设置有防滑凸起,通过防滑凸起可以方便拧动顶盖与底盖。

[0010] 优选的,所述隔板上端表面两侧均固定设置有倾斜角,通过倾斜角可以方便将储存有墨汁的瓶子插入到隔板之间。

[0011] 与现有技术相比,本实用新型的有益效果是:

[0012] 1、本实用新型由于隔板上端表面两侧均设置有倾斜角,所以可以方便瓶子插入到隔板之间,通过保温层可以起到一定的保温效果,同时保温层可以通过第一魔术贴与第二

魔术贴进行固定较为方便,并且在第一魔术贴粘连固定住第二魔术贴后通过拉环可以方便撕开,通过保温层可以为内部储存的颜料进行初步保温,防止其冻住粘稠。

[0013] 2、本实用新型还可以通过螺纹拧动顶盖,然后通过进液管向储液箱内部注入热水,然后通过热水环绕包围颜料瓶,从而进一步对其进行加热防冻,最后可以通过螺纹拧开出液管将水从储液箱中放出,过程简单方便,由于储液箱是包围收纳盒和内部的颜料瓶的,所以其热水可以环绕颜料,通过热水环绕包围颜料瓶,从而进一步对其进行加热防冻。

#### 附图说明

[0014] 图1为本实用新型一种户内写真机用墨盒托架整体结构示意图;

[0015] 图2为本实用新型一种户内写真机用墨盒托架正视图;

[0016] 图3为本实用新型一种户内写真机用墨盒托架图1中A处的放大视图。

[0017] 图中:1、收纳盒;2、隔板;3、储液箱;4、第一魔术贴;5、保温层;6、第二魔术贴;7、进液管;8、顶盖;9、出液管;10、底盖;11、底座;12、拉环;13、把手;14、防滑凸起。

#### 具体实施方式

[0018] 下面将结合本实用新型实施例中的附图,对本实用新型实施例中的技术方案进行清楚、完整地描述,显然,所描述的实施例仅仅是本实用新型一部分实施例,而不是全部的实施例。基于本实用新型中的实施例,本领域普通技术人员在没有做出创造性劳动前提下所获得的所有其他实施例,都属于本实用新型保护的范围。

[0019] 请参阅图1-3,本实用新型提供一种技术方案:一种户内写真机用墨盒托架,包括收纳盒1,所述收纳盒1内部固定设置有若干隔板2,所述收纳盒1外侧表面固定设置有储液箱3,所述储液箱3一侧固定设置有第一魔术贴4,第一魔术贴4与储液箱3之间通过粘连固定连接,所述储液箱3远离第一魔术贴4的一侧固定设置有保温层5,所述保温层5远离收纳盒1的一端固定设置有第二魔术贴6,保温层5与第二魔术贴6之间通过缝合固定连接,所述储液箱3上端一侧固定设置有进液管7,所述进液管7上端表面通过螺纹活动设置有顶盖8,所述储液箱3下端远离进液管7的一侧固定设置有出液管9,所述出液管9远离储液箱3的一端表面通过螺纹活动设置有底盖10。

[0020] 所述储液箱3下端表面四角处均固定设置有底座11,通过底座11可以为装置提供稳定的支撑力,所述第二魔术贴6远离保温层5的一侧固定设置有拉环12,通过拉环12可以当第一魔术贴4粘住第二魔术贴6时便于撕开,所述储液箱3两侧上端均通过转轴活动设置有把手13,所述把手13外侧表面固定设置有橡胶垫,通过把手13可以方便拿取装置,所述顶盖8与底盖10外侧表面均固定设置有防滑凸起14,通过防滑凸起14可以方便拧动顶盖8与顶盖8,所述隔板2上端表面两侧均固定设置有倾斜角,通过倾斜角可以方便将储存有墨汁的瓶子插入到隔板2之间。

[0021] 工作原理:使用装置时可以先将写真机用储存有墨汁的瓶子插入到隔板2之间进行储存,并且由于隔板2上端表面两侧均设置有倾斜角,所以可以方便瓶子插入到隔板2之间,装置在使用时通过底座11可以为装置提供稳定的离地支撑力,当装置在天气较冷的冬天环境里使用时,通过保温层5可以起到一定的保温效果,同时保温层5可以通过第一魔术贴4与第二魔术贴6进行固定较为方便,并且在第一魔术贴4粘连固定住第二魔术贴6后通过

拉环12可以方便撕开,最后还可以通过螺纹拧动顶盖8,然后通过进液管7向储液箱3内部注入热水,然后通过热水环绕包围颜料瓶,从而进一步对其进行加热防冻,最后可以通过螺纹拧开出液管9将水从储液箱3中放出,当装置需要移动时可以通过把手13方便将装置拎起,这就是本实用新型一种户内写真机用墨盒托架的工作原理。

[0022] 需要说明的是,在本文中,诸如第一和第二等之类的关系术语仅仅用来将一个实体或者操作与另一个实体或操作区分开来,而不一定要求或者暗示这些实体或操作之间存在任何这种实际的关系或者顺序。而且,术语“包括”、“包含”或者其任何其他变体意在涵盖非排他性的包含,从而使得包括一系列要素的过程、方法、物品或者设备不仅包括那些要素,而且还包括没有明确列出的其他要素,或者是还包括为这种过程、方法、物品或者设备所固有的要素。

[0023] 尽管已经示出和描述了本实用新型的实施例,对于本领域的普通技术人员而言,可以理解在不脱离本实用新型的原理和精神的情况下可以对这些实施例进行多种变化、修改、替换和变型,本实用新型的范围由所附权利要求及其等同物限定。

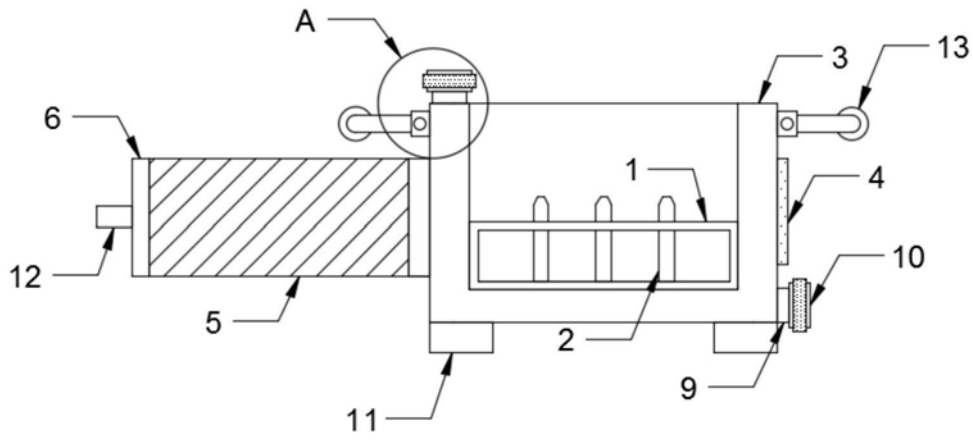


图1

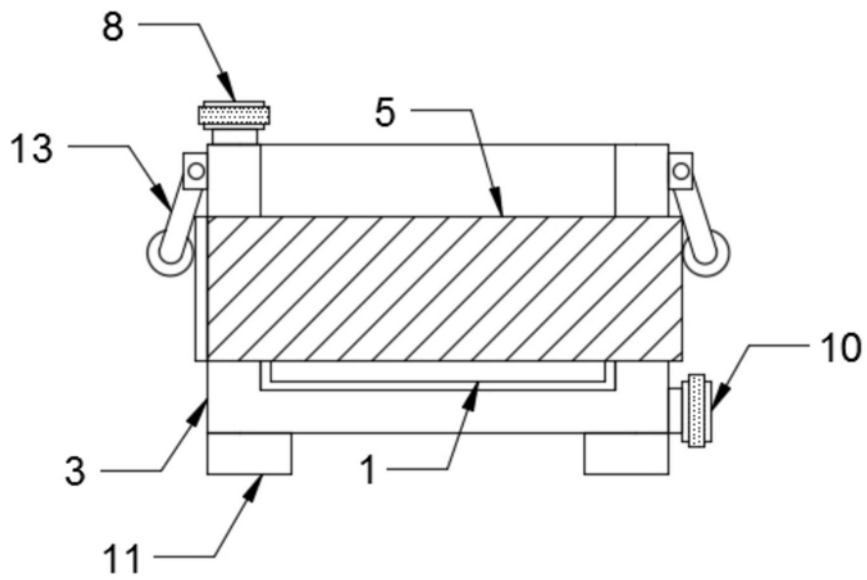


图2

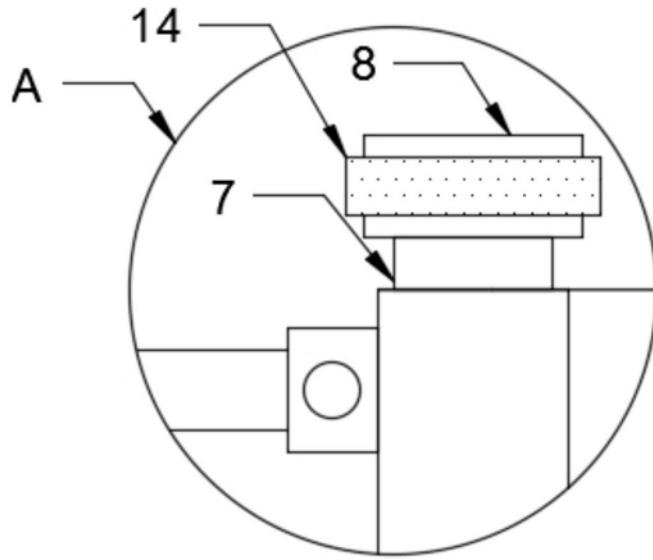


图3