

B 02 C 7

Ans.nr.: 2603/85

Indleveret: 11 jun 1985

Løbedag: 11 jun 1985

Alm. tilgængelig: 13 dec 1985

Prioritet: 12 jun 1984 SE 8403125

DE *FORENEDE BRYGGERIER A/S; København, DK.

Opfinder: Michael *Andersen; DK.

Fuldmægtig: Patentbureauet Hofman-Bang & Boutard

Fremgangsmåde til formaling af korn- og frøprodukter og apparat til udøvelse af fremgangsmåden

SAMMENDRAG

2603-85

Opfindelsen omfatter en fremgangsmåde til fraktionerende formaling af korn imellem to formalingsskiver (4 og 5), som omfatter mod hinanden vendte, af riflede segmenter (11) sammensatte ringformige arbejdsflader (10), således at en ønsket fraktion, f.eks. bagemel, kan udledes gennem sigtning allerede efter en enkelt passage af formalingsmaterialet imellem formalingsskiverne. Det kendetegnende for opfindelsen er, at riflingerne, bestående af lige, parallelle, som skær virkende forhøjninger, der er afgrænsede af spor, på hvert segment (11), er således udformet, at skærene (12) på hvert segment har konstant højde og bredde og har en sådan vinkel i forhold til segmentets symmetrilinje (R_x), at skærene på hver formalingsskive skærer symmetrilinjerne (R_x) på den anden formalingsskives segment i en vinkel på $\pm \alpha_1$ for den ene - og $\pm \alpha_2$ for den anden formalingsskive, og således at det første skær i hvert

af den ene formalingsskives segment (11) skærer den anden formalingsskives skær i skæringsvinkler K , som varierer ud fra sammenhængen: $K = (\alpha_1 + \alpha_2) \pm x^\circ$, hvor α_1 og α_2 repræsenterer den nævnte vinkel mellem et skær på hvert segment i forhold til den nævnte symmetrilinje R_x og x er segmentets buevinkel.

Fig.2

2603-85

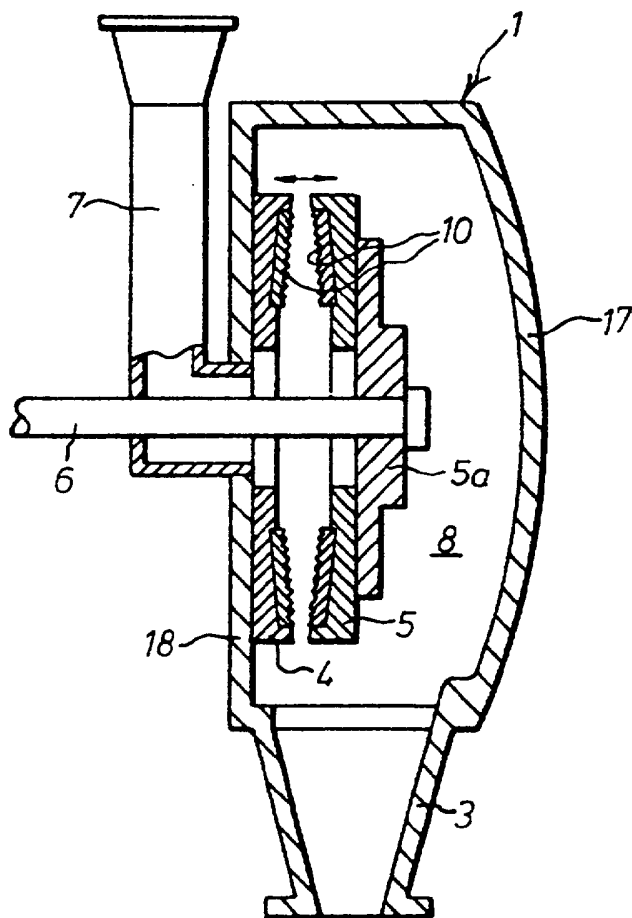


Fig.8

