

E 06 B

Ans.nr.: 2200/84

Indleveret: 03 maj 1984

Løbedag: 03 maj 1984

Alm. tilgængelig: 17 jan 1985

Prioritet: 16 jul 1983 DE 3325718

HELMUT \*LINGEMANN GMBH & CO.; Wuppertal, DE.

Opfinder: Horst \*Lingemann; DE.

Fuldmægtig: Internationalt Patent-Bureau

Ombukket hjørne i en afstandsholderramme til termoruder samt fremgangsmåde til fremstilling deraf

SAMMENDRAG

2200-84

Det ombukkede hjørne i en af et hult profil fremstillet afstandsholderramme til termoruder med udskæringer i profilets indervæg og sidevægge ved hjørnet er tilvejebragt ved, at en fri tværkant (15) i en første væg (7) i hjørneområdet griber ind over et frit endeeområde (14) i en anden væg (7a), der står vinkelret på den første væg (7). Opfindelsen vedrører også en fremgangsmåde til fremstilling af hjørnet, hvor der i en væg (7) i et afstandsholderprofil (5a) fremstilles et rektangulært udsnit, der også delvis strækker sig ind i sidevæggene og dér fremkalder U-formede udsnit, hvorefter bøjningen, fortrinsvis med sidevæggene understøttet, gennemføres på en sådan måde, at den fri tværkant (15) af en væg (7) føres mod væggen (7a), så at den rager ind over den fri tværkant (15a) på væggen (7a) med fremspringet (14).

2200-84

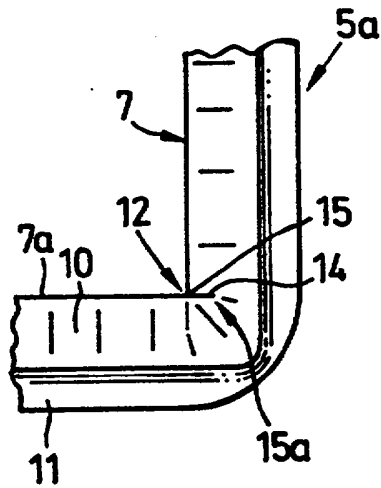


FIG. 4