



(12) 发明专利

(10) 授权公告号 CN 103846517 B

(45) 授权公告日 2016. 04. 13

(21) 申请号 201410124847. 0

CN 202291734 U, 2012. 07. 04,

(22) 申请日 2014. 03. 31

CN 201603932 U, 2010. 10. 13,

(73) 专利权人 东莞市德颖光电有限公司

JP 9-267168 A, 1997. 10. 14,

地址 523330 广东省东莞市石排镇赤坎工业
区 1 路

EP 0371630 A1, 1990. 06. 06,

CN 203471095 U, 2014. 03. 12,

(72) 发明人 牛志宇

审查员 颜敏

(74) 专利代理机构 东莞市华南专利商标事务所

有限公司 44215

代理人 马腾飞

(51) Int. Cl.

B23K 3/00(2006. 01)

B23K 3/06(2006. 01)

B23K 3/08(2006. 01)

(56) 对比文件

CN 203778916 U, 2014. 08. 20,

JP 9-43622 A, 1997. 02. 14,

JP 9-43622 A, 1997. 02. 14,

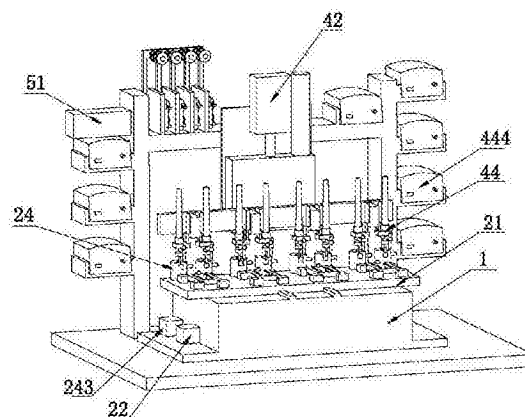
权利要求书1页 说明书4页 附图7页

(54) 发明名称

一种全自动焊锡机

(57) 摘要

本发明涉及焊锡设备技术领域, 尤其涉及一种全自动焊锡机, 包括机架, 所述机架设置有工作台, 所示工作台的上端设置有可纵向位移的第一活动板, 所述工作台旁侧设置有驱动第一活动板位移的驱动马达, 所述第一活动板的上端设置有若干部件位, 若干部件位均放置有焊接板, 所述第一活动板的上方设置有焊锡装置, 所述机架还设置有锡线放线装置, 相比人工作业, 本发明在更短的时间内, 可以完成更多元件的焊锡工艺, 因此具备极高的生产效率, 能够有效降低人工成本, 此外由于自动作业, 精度更高, 产品的品质能够得到保障。



1. 一种全自动焊锡机,包括机架,其特征在于:所述机架设置有工作台(1),所示工作台(1)的上端设置有可纵向位移的第一活动板(21),所述工作台(1)旁侧设置有驱动第一活动板(21)位移的驱动马达(22),所述第一活动板(21)的上端设置有若干个工作位(23),工作位(23)放置有焊接板(3),所述第一活动板(21)的上方设置有焊锡装置,所述机架还设置有锡线放线装置,所述锡线放线装置包括若干组放线机构及驱动若干组放线机构工作的驱动电机(51),所述放线机构包括放线轮(52),所述放线轮(52)的下方设置有固定板(53),所述驱动电机(51)的电机轴穿设于固定板(53),所述驱动电机(51)的电机轴穿过固定板(53)的部分套接有卷线轮(54),所述卷线轮(54)的旁侧设置有防止锡线打滑的夹线机构(55),固定板(53)设置有定位机构,所述定位机构设置于卷线轮(54)的上方,所述定位机构包括第一定位轮(531)和第二定位轮(532),所述第一定位轮(531)和第二定位轮(532)对齐设置,所述第一定位轮(531)或第二定位轮(532)的轮面有供锡线穿过的环槽,所述固定板(53)还设置有过线轮(533)。

2. 根据权利要求1所述的一种全自动焊锡机,其特征在于:所述焊接板(3)设置有两个开槽(31),两个所述开槽(31)内均设置有电子元件(32)。

3. 根据权利要求1所述的一种全自动焊锡机,其特征在于:焊锡装置包括可上下位移的第二活动板(41)及驱动第二活动板(41)位移的驱动气缸(42),所述第二活动板(41)设置有连接臂(43),所述连接臂(43)设置有若干组焊锡机构(44)。

4. 根据权利要求3所述的一种全自动焊锡机,其特征在于:所述焊锡机构(44)包括与连接臂(43)固定连接的固定块(441),所述固定块(441)的底部固定设置有定位块(442),所述定位块(442)套设有电烙铁(443),所述焊锡机构还包括温度控制器(444),所述温度控制器(444)与电烙铁(443)电连接。

5. 根据权利要求1所述的一种全自动焊锡机,其特征在于:所述夹线机构(55)包括与固定板(53)铰接的铰接板(551),所述铰接板(551)设置有夹线轮(552),所述夹线轮(552)与卷线轮(54)对齐设置,所述夹线轮(552)与卷线轮(54)之间设置有供锡线穿过的间隔,所述固定板(53)还设置有用于使夹线轮(552)与卷线轮(54)分离的手柄(534),所述固定板(53)的旁侧设置有接线头(56),所述接线头(56)位于夹线轮(552)与卷线轮(54)接触处的正下方,所述接线头(56)的一端开设有供锡线穿入的开口,所述接线头(56)的另一端连接有定位管(57)。

6. 根据权利要求4所述的一种全自动焊锡机,其特征在于:所述定位块(442)还设置有一延伸臂(445),所述延伸臂(445)穿设有用于固定定位管(57)末端的定位杆(446)。

7. 根据权利要求1所述的一种全自动焊锡机,其特征在于:所述第一活动板(21)还设置有若干组用于收集多余锡线的收集装置(24),所述收集装置(24)包括固定设置于第一活动板(21)上端的储料器(241),所述储料器(241)开设有供电烙铁(443)的烙铁头伸入的开口,所述储料器(241)的侧壁穿设气枪(242)及感应器,所述工作台(1)的旁侧设置有用于控制气枪(242)工作的电磁阀(243)。

一种全自动焊锡机

技术领域

[0001] 本发明涉及焊锡设备技术领域,尤其涉及一种全自动焊锡机。

背景技术

[0002] 焊锡工艺在电子元件的生产制造过程中运用的较为广泛,焊锡步骤包括固定元件、在元件的预定焊点上焊锡、取下元件等,传统的焊锡方式是通过人工来进行的,由于需要焊锡的元件较小,而且要求精度较高,人工焊接往往精度得不到保证,造成不良品率较高,而且人工焊接效率低,人工成本高。

发明内容

[0003] 本发明的目的在于针对现有技术的不足提供一种全自动焊锡机,相比传统人工作业,本发明在更短的时间内,可以完成更多元件的焊锡工艺,因此具备极高的生产效率,能够有效降低人工成本,此外由于自动作业,精度更高,产品的品质能够得到保障。

[0004] 为实现上述目的,本发明的一种全自动焊锡机,包括机架,所述机架设置有工作台,所示工作台的上端设置有可纵向位移的第一活动板,所述工作台旁侧设置有驱动第一活动板位移的驱动马达,所述第一活动板的上端设置有若干个工作位,若干个所述工作位均放置有焊接板,所述第一活动板的上方设置有焊锡装置,所述机架还设置有锡线放线装置。

[0005] 作为优选,所述焊接板设置有两个开槽,两个所述开槽内均设置有电子元件。

[0006] 作为优选,所述焊接板设置有两个开槽,两个所述开槽内均设置有电子元件。

[0007] 作为优选,焊锡装置包括可上下位移的第二活动板及驱动第二活动板位移的驱动气缸,所述第二活动板设置有连接臂,所述连接臂设置有若干组焊锡机构。

[0008] 作为优选,所述焊锡机构包括与连接臂固定连接的固定块,所述固定块的底部固定设置有定位块,所述定位块套设有电烙铁,所述焊锡机构还包括温度控制器,所述温度控制器与电烙铁电连接。

[0009] 作为优选,所述锡线放线装置包括若干组放线机构及驱动若干组放线机构工作的驱动电机,所述放线机构包括放线轮,所述放线轮的下方设置有固定板,所述驱动电机的电机轴穿设于固定板,所述驱动电机的电机轴穿过固定板的部分套接有卷线轮,所述卷线轮的旁侧设置有防止锡线打滑的夹线机构。

[0010] 作为优选,固定板设置有定位机构,所述定位机构设置于卷线轮的上方,所述定位机构包括第一定位轮和第二定位轮,所述第一定位轮和第二定位轮对齐设置,所述第一定位轮或第二定位轮的轮面有供锡线穿过的环槽,所述固定板还设置有过线轮。

[0011] 作为优选,所述夹线机构包括与固定板铰接的铰接板,所述铰接板设置有夹线轮,所述夹线轮与卷线轮对齐设置,所述夹线轮与卷线轮之间设置有供锡线穿过的间隔,所述固定板还设置有用于使夹线轮与卷线轮分离的手柄,所述固定板的旁侧设置有接线头,所述接线头位于夹线轮与卷线轮接触处的正下方,所述接线头的一端开设有供锡线穿入的开

口,所述接线头的另一端连接有定位管。

[0012] 作为优选,所述定位块还设置有一延伸臂,所述延伸臂穿设有用于固定定位管末端的定位杆。

[0013] 作为优选,所述第一活动板还设置有若干组用于收集多余锡线的收集装置,所述收集装置包括固定设置于第一活动板上端的储料器,所述储料器开设有供电烙铁的烙铁头伸入的开口,所述储料器的侧壁穿设气枪及感应器,所述工作台的旁侧设置有用于控制气枪工作的电磁阀。

[0014] 本发明的有益效果:本发明将装有电子元件的焊接板放置于工件位内,驱动马达驱动第一活动板进行纵向进给,锡线放线装置开始放线动作,焊锡装置将锡线焊接至电子元件的预定焊点上,相比传统人工作业,本发明在更短的时间内,可以完成更多元件的焊锡工艺,因此具备极高的生产效率,能够有效降低人工成本,此外由于自动作业,精度更高,产品的品质能够得到保障。

附图说明

[0015] 图1为本发明的立体结构示意图。

[0016] 图2为本发明焊接板的立体结构示意图。

[0017] 图3为本发明焊锡装置的立体结构示意图。

[0018] 图4为本发明焊锡机构的立体结构示意图。

[0019] 图5为本发明锡线放线装置的立体结构示意图。

[0020] 图6为本发明夹线机构与卷线轮对齐时的结构示意图。

[0021] 图7为本发明夹线机构与卷线轮分开时的结构示意图。

[0022] 图8为本发明第一活动板的俯视图。

[0023] 附图标记包括:

[0024]	1—工作台	21—第一活动板	22—驱动马达
[0025]	23—工件位	24—收集装置	241—储料器
[0026]	242—气枪	243—电磁阀	3—焊接板
[0027]	31—开槽	32—电子元件	41—第二活动板
[0028]	42—驱动气缸	43—连接臂	44—焊锡机构
[0029]	441—固定块	442—定位块	443—电烙铁
[0030]	444—温度控制器	445—延伸臂	446—定位杆
[0031]	51—驱动电机	52—放线轮	53—固定板
[0032]	531—第一定位轮	532—第二定位轮	
[0033]	533—过线轮	534—手柄	54—卷线轮
[0034]	55—夹线机构	551—铰接板	552—夹线轮
[0035]	56—接线头	57—定位管。	

具体实施方式

[0036] 以下结合附图对本发明进行详细的描述。

[0037] 如图1至图8所示,一种全自动焊锡机,包括机架,所述机架设置有工作台1,所示工

作台1的上端设置有可纵向位移的第一活动板21,所述工作台1旁侧设置有驱动第一活动板21位移的驱动马达22,所述第一活动板21的上端设置有若干个工作位23,若干个所述工作位23均放置有焊接板3,所述第一活动板21的上方设置有焊锡装置,所述机架还设置有锡线放线装置。

[0038] 本实施例将装有电子元件32的焊接板3放置于工作位23内,驱动马达22驱动第一活动板21进行纵向进给,锡线放线装置开始放线动作,焊锡装置将锡线焊接至电子元件32的预定焊点上,相比传统人工作业,本发明在更短的时间内,可以完成更多元件的焊锡工艺,因此具备极高的生产效率,能够有效降低人工成本,此外由于自动作业,精度更高,产品的品质能够得到保障。

[0039] 本实施例中,焊锡装置包括可上下位移的第二活动板41及驱动第二活动板41位移的驱动气缸42,所述第二活动板41设置有连接臂43,所述连接臂43设置有若干组焊锡机构44,所述焊锡机构44包括与连接臂43固定连接的固定块441,所述固定块441的底部固定设置有定位块442,所述定位块442套设有电烙铁443,所述焊锡机构还包括温度控制器444,所述温度控制器444与电烙铁443电连接,第一活动板21进行纵向进给后,驱动气缸42驱动第二活动板41向下移动,电烙铁443将锡线焊接至电子元件32的预定焊点上,本实施例采用的电烙铁443为恒温电烙铁,温度控制器444通过控制通电时间而实现温控,即给电烙铁443通电时,烙铁的温度上升,当达到预定的温度时,因强磁体传感器达到了居里点而磁性消失,从而使磁芯触点断开,这时便停止向电烙铁443供电;当温度低于强磁体传感器的居里点时,强磁体便恢复磁性,并吸动磁芯开关中的永久磁铁,使控制开关的触点接通,继续向电烙铁443供电,本发明电烙铁443的预定温度为380度至400度。

[0040] 本实施例中,所述锡线放线装置包括若干组放线机构及驱动若干组放线机构工作的驱动电机51,所述放线机构包括放线轮52,所述放线轮52的下方设置有固定板53,所述驱动电机51的电机轴穿设于固定板53,所述驱动电机51的电机轴穿过固定板53的部分套接有卷线轮54,所述卷线轮54的旁侧设置有防止锡线打滑的夹线机构55,驱动电机51带动卷线轮54转动,卷线轮54对放线轮52上的锡线做拉线动作,将锡线送至电烙铁443的烙铁头处,电烙铁443再将锡线焊接至电子元件32的预定焊点上,夹线机构55防止卷线轮54在拉线过程中,出现锡线打滑现象。

[0041] 本实施例中,固定板53设置有定位机构,所述定位机构设置于卷线轮54的上方,所述定位机构包括第一定位轮531和第二定位轮532,所述第一定位轮531和第二定位轮532对齐设置,所述第一定位轮531或第二定位轮532的轮面有供锡线穿过的环槽,所述固定板53还设置有过线轮533,第一定位轮531和第二定位轮532起定位锡线的作用,防止多个放线机构上的锡线相互缠绕、打结,过线轮533用于拉直锡线。

[0042] 本实施例中,所述夹线机构55包括与固定板53铰接的铰接板551,所述铰接板551设置有夹线轮552,所述夹线轮552与卷线轮54对齐设置,所述夹线轮552与卷线轮54之间设置有供锡线穿过的间隔,所述固定板53还设置有用以使夹线轮552与卷线轮54分离的手柄534,所述固定板53的旁侧设置有接线头56,所述接线头56位于夹线轮552与卷线轮54接触处的正下方,所述接线头56的一端开设有供锡线穿入的开口,所述接线头56的另一端连接有定位管57,所述定位块442还设置有一延伸臂445,所述延伸臂445穿设有用于固定定位管57末端的定位杆446,锡线穿过夹线轮552与卷线轮54之间的间隔,夹线轮552起防止锡线打

滑及定位作用,锡线穿过接线头56进入定位管57内,定位管57的末端通过定位杆446固定设置于电烙铁443的烙铁头处,电烙铁443再将锡线焊接至电子元件32的预定焊点上,不用放线时,将手柄534向上掰动,手柄534将铰接板551顶出,夹线轮552与卷线轮54分离。

[0043] 所述第一活动板21还设置有若干组用于收集多余锡线的收集装置24,所述收集装置24包括固定设置于第一活动板21上端的储料器241,所述储料器241开设有供电烙铁443的烙铁头伸入的开口,所述储料器241的侧壁穿设气枪242及感应器,所述工作台1的旁侧设置有用于控制气枪242工作的电磁阀243,焊锡完后,第一活动板21复位,电烙铁443的烙铁头伸入储料器241内,感应器感应到电烙铁443的烙铁头上残留有多余的锡线,气枪将烙铁头上残留的锡线吹掉,被吹落的锡线掉落至储料器241内。

[0044] 以上内容仅为本发明的较佳实施例,对于本领域的普通技术人员,依据本发明的思想,在具体实施方式及应用范围上均会有改变之处,本说明书内容不应理解为对本发明的限制。

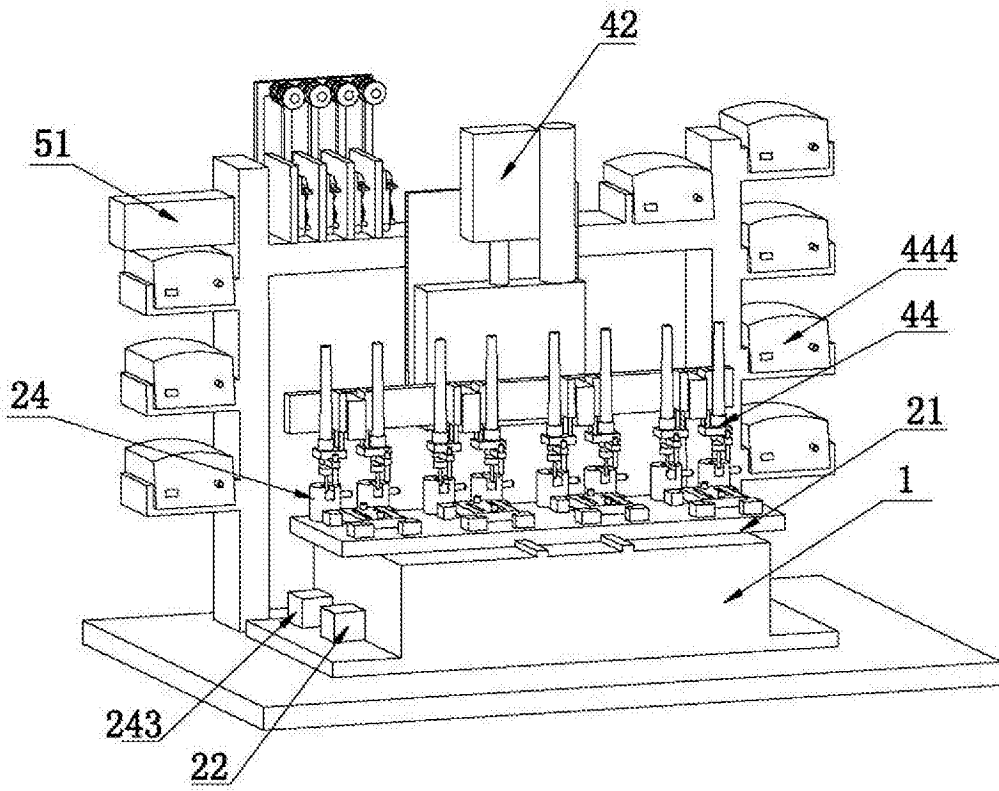


图1

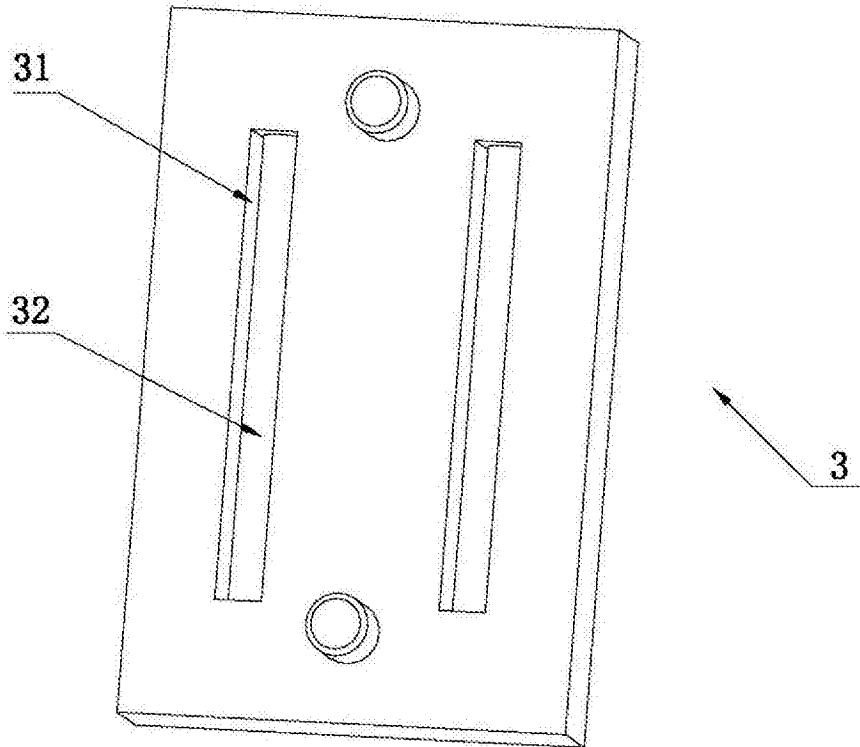


图2

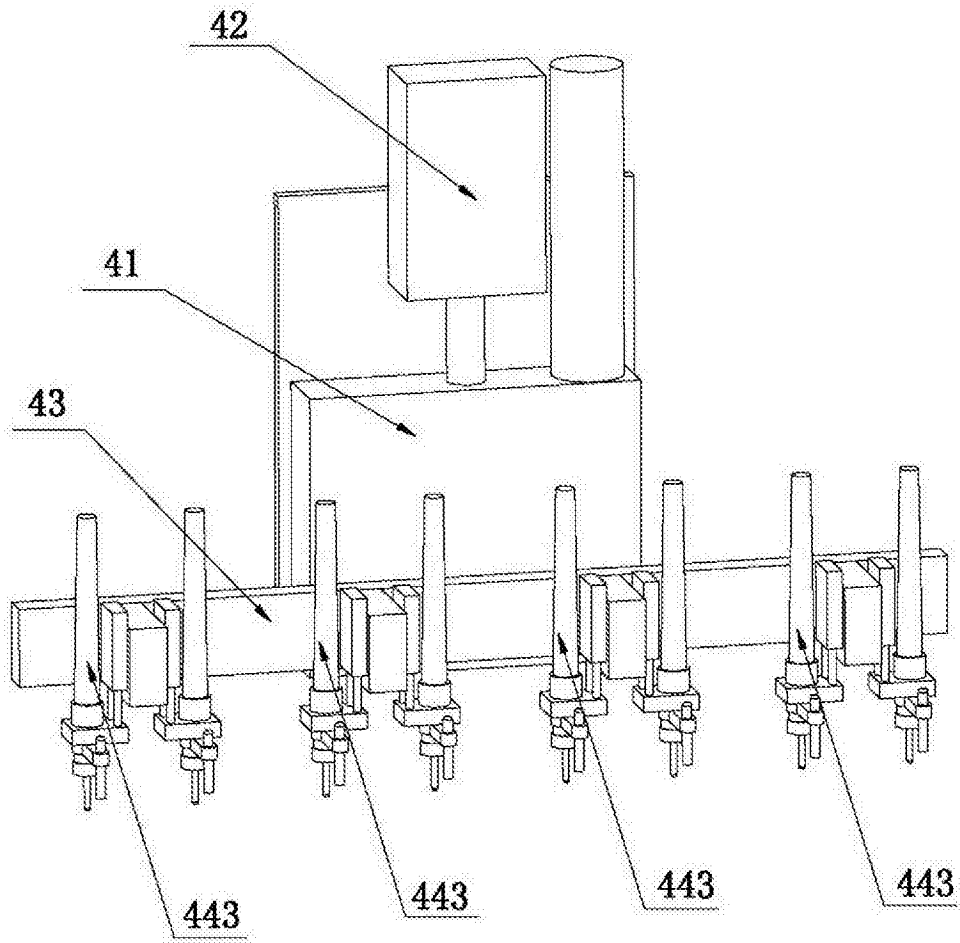


图3

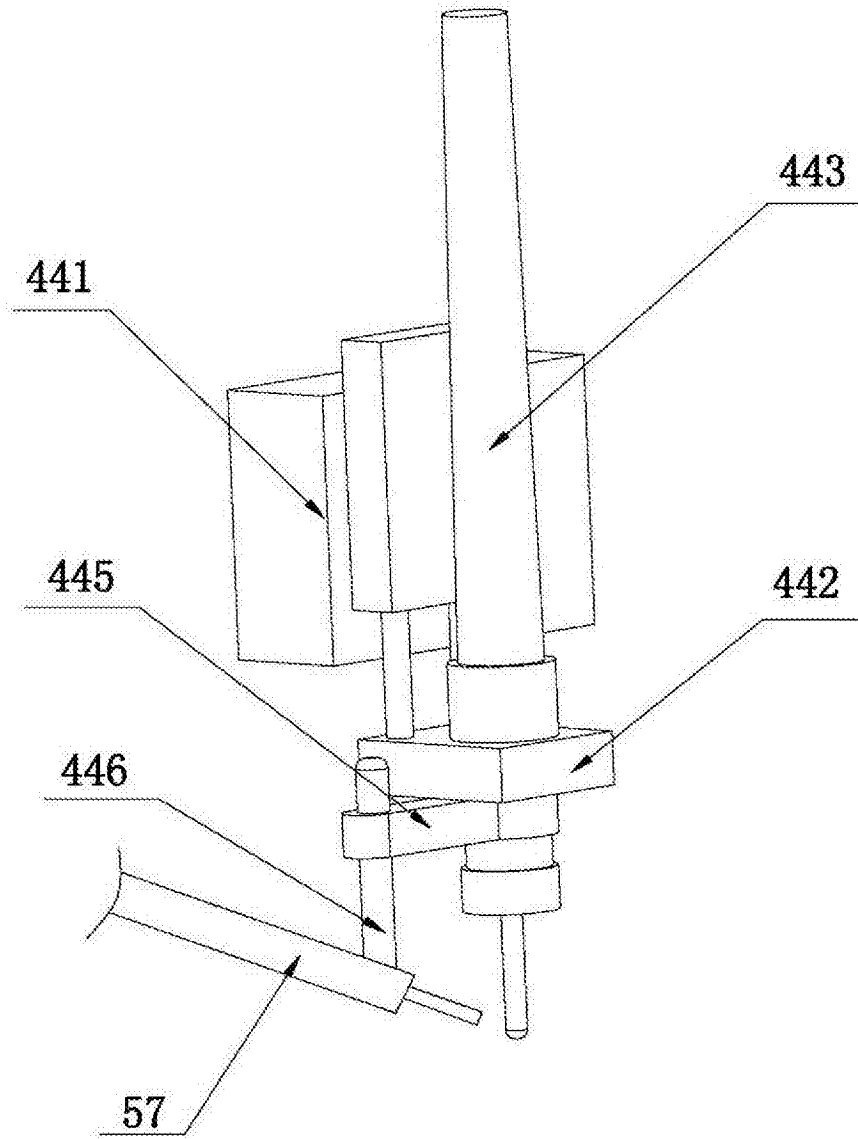


图4

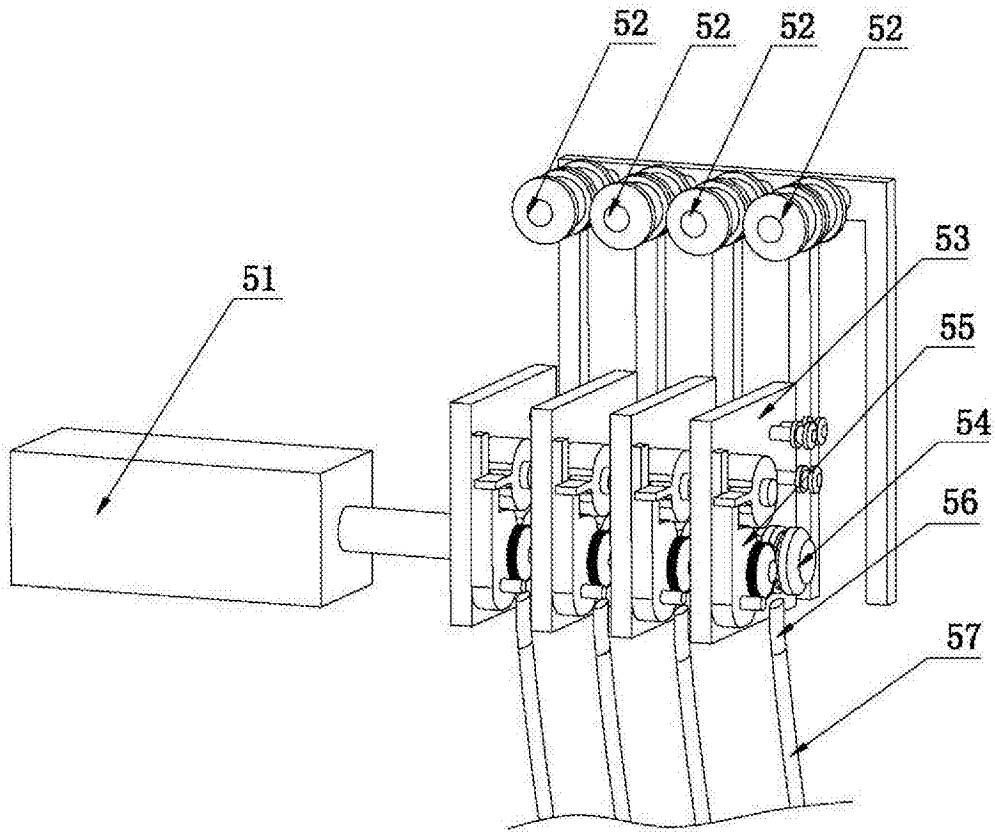


图5

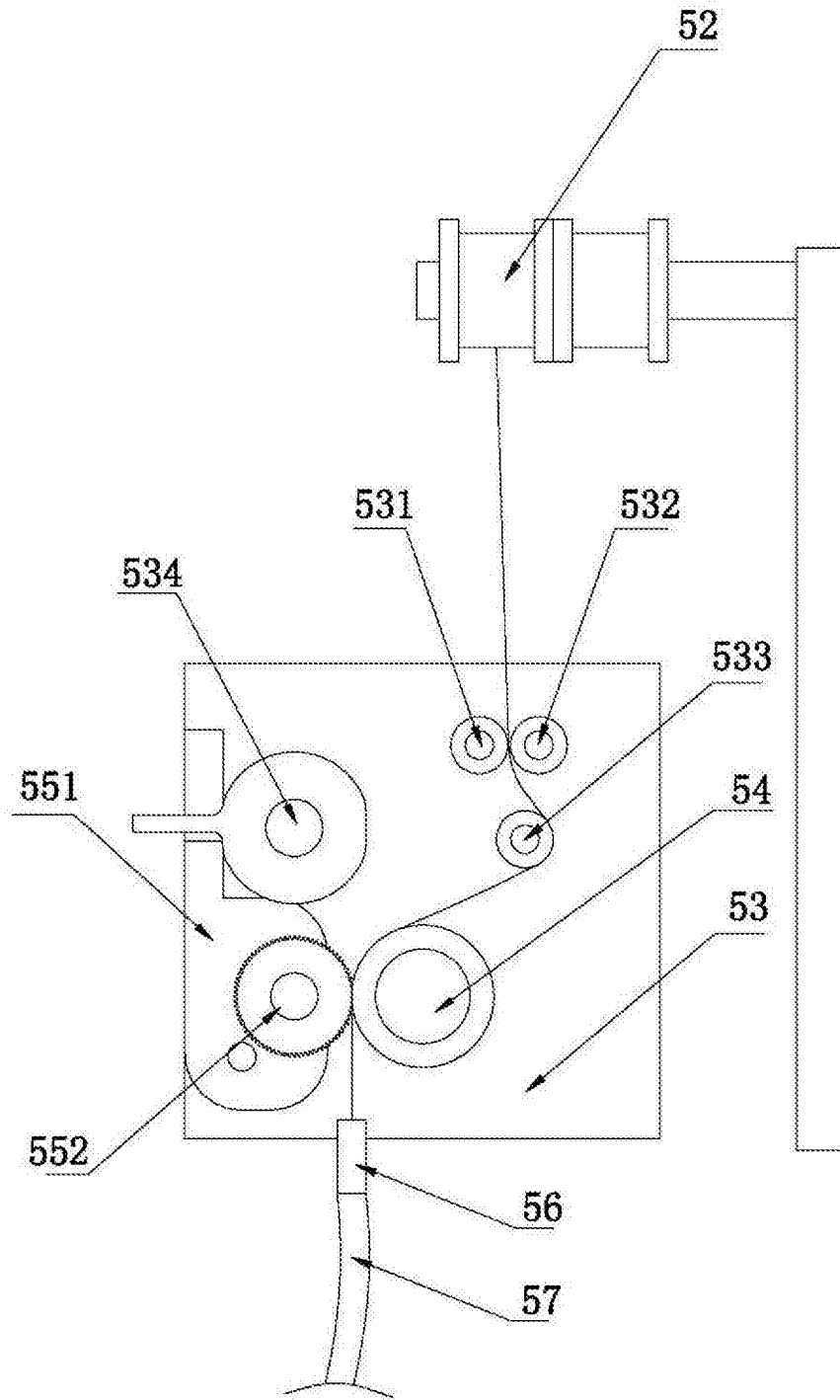


图6

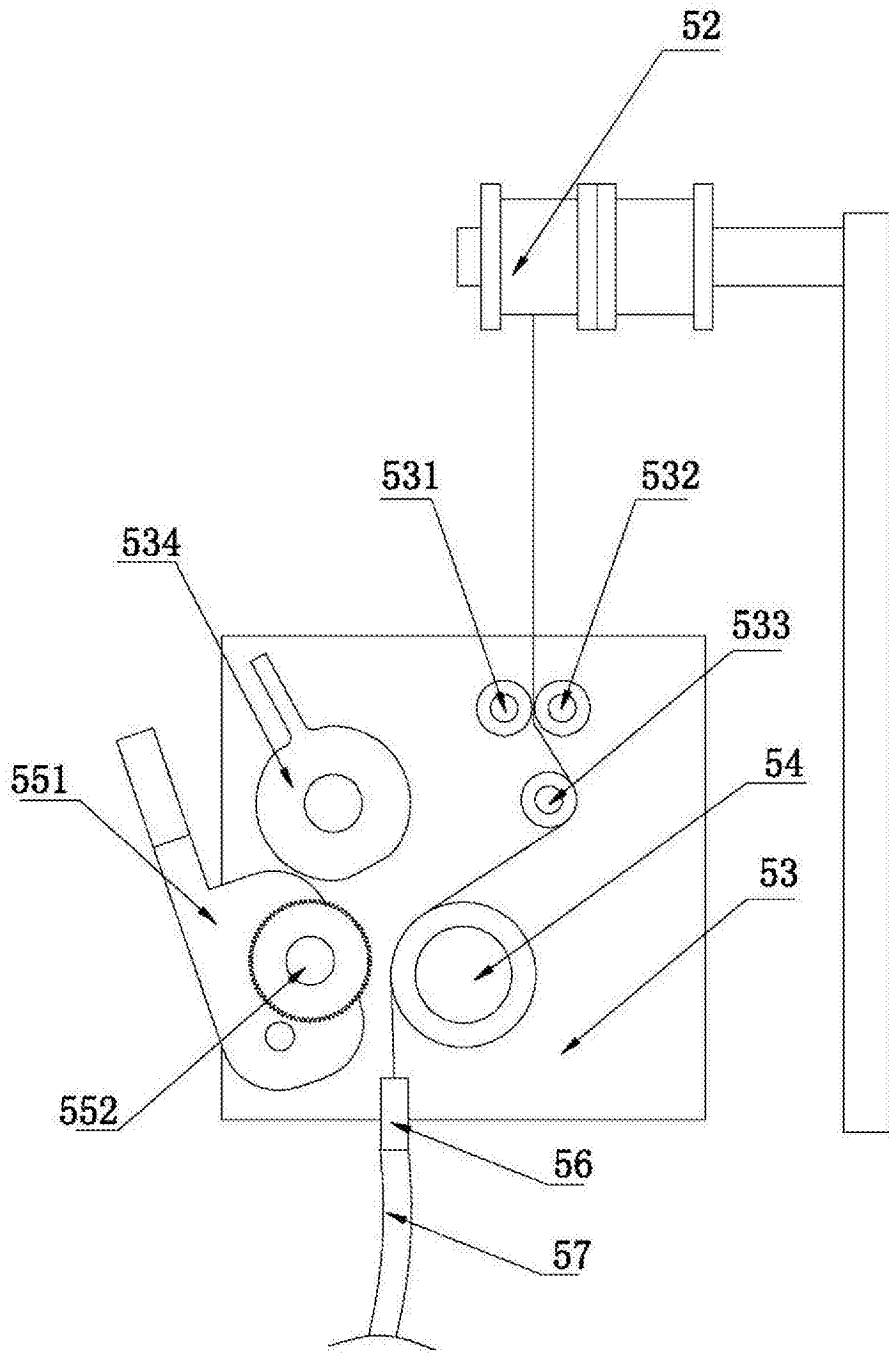


图7

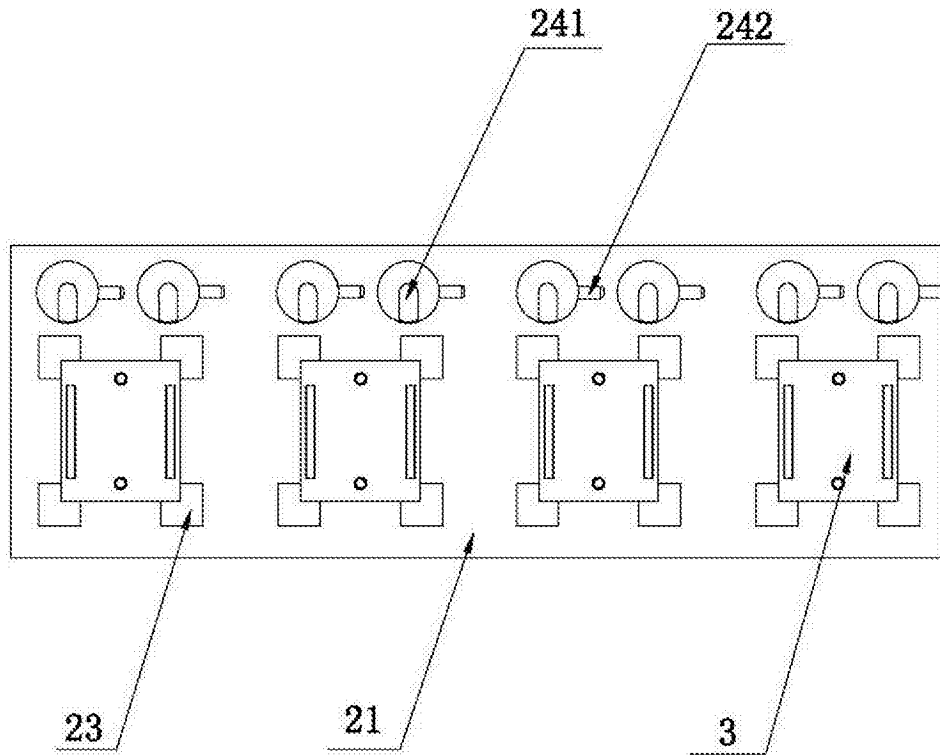


图8