

(12) NACH DEM VERTRAG ÜBER DIE INTERNATIONALE ZUSAMMENARBEIT AUF DEM GEBIET DES PATENTWESENS (PCT) VERÖFFENTLICHTE INTERNATIONALE ANMELDUNG

(19) Weltorganisation für geistiges Eigentum
Internationales Büro



(43) Internationales Veröffentlichungsdatum
6. Juli 2006 (06.07.2006)

PCT

(10) Internationale Veröffentlichungsnummer
WO 2006/070009 A3

(51) Internationale Patentklassifikation:

G01S 1/70 (2006.01) E02F 3/84 (2006.01)

G01C 15/00 (2006.01) G05D 1/02 (2006.01)

(21) Internationales Aktenzeichen: PCT/EP2005/057203

(22) Internationales Anmeldedatum:

28. Dezember 2005 (28.12.2005)

(25) Einreichungssprache: Deutsch

(26) Veröffentlichungssprache: Deutsch

(30) Angaben zur Priorität:

04030884.3 28. Dezember 2004 (28.12.2004) EP

(71) Anmelder (für alle Bestimmungsstaaten mit Ausnahme von US): LEICA GEOSYSTEMS AG [CH/CH]; Heinrich-wild-strasse, CH-9435 Heerbrugg (CH).

(72) Erfinder; und

(75) Erfinder/Anmelder (nur für US): STEGMAIER, Peter,

A. [CH/CH]; Alte Bergstrasse 181, CH-8707 Uetikon a/S (CH).

(74) Anwalt: KAMINSKI, Susanne; Büchel Kaminski & Partner, Austrasse 79, FL-9490 Vaduz (LI).

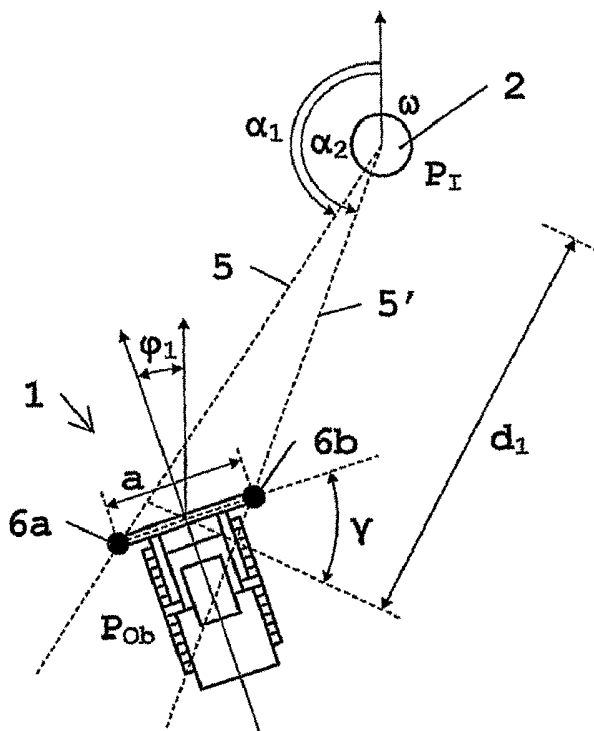
(81) Bestimmungsstaaten (soweit nicht anders angegeben, für jede verfügbare nationale Schutzrechtsart): AE, AG, AL, AM, AT, AU, AZ, BA, BB, BG, BR, BW, BY, BZ, CA, CH, CN, CO, CR, CU, CZ, DE, DK, DM, DZ, EC, EE, EG, ES, FI, GB, GD, GE, GH, GM, HR, HU, ID, IL, IN, IS, JP, KE, KG, KM, KN, KP, KR, KZ, LC, LK, LR, LS, LT, LU, LV, LY, MA, MD, MG, MK, MN, MW, MX, MZ, NA, NG, NI, NO, NZ, OM, PG, PH, PL, PT, RO, RU, SC, SD, SE, SG, SK, SL, SM, SY, TJ, TM, TN, TR, TT, TZ, UA, UG, US, UZ, VC, VN, YU, ZA, ZM, ZW.

(84) Bestimmungsstaaten (soweit nicht anders angegeben, für jede verfügbare regionale Schutzrechtsart): ARIPO (BW,

[Fortsetzung auf der nächsten Seite]

(54) Title: METHOD AND ROTATING LASER FOR DETERMINING AN ITEM OF POSITION INFORMATION OF AT LEAST ONE OBJECT

(54) Bezeichnung: VERFAHREN UND ROTATIONSLASER ZUM ERMITTELN EINER LAGEINFORMATION MINDESTENS EINES OBJEKTS



(57) Abstract: The invention relates to both a method for determining the horizontal position of an object (1), particularly of a mobile machine tool, which is to be oriented toward a height reference plane in a highly precise manner, while using at least one rotating laser (2), as well as to the rotating laser (2) itself. The rotating laser (2) comprises a rotating unit (3), a laser source (4) for emitting a laser radiation (5) into a rotating, horizontal direction of emission (a), and means for affecting at least one radiation parameter of the laser radiation (5) with an item of angle-dependent information from which the direction of emission (a) can be derived so that the direction of emission (a) is associated with the direction from the rotating laser (2) toward the object (1) that receives the laser radiation (5).

(57) Zusammenfassung: Die Erfindung betrifft sowohl ein Verfahren zum Ermitteln der horizontalen Position eines an einer Höhenreferenzfläche hochpräzise zu orientierenden Objekts (1), insbesondere einer mobilen Arbeitsmaschine, unter Verwendung wenigstens eines Rotationslasers (2), als auch den Rotationslaser (2) selbst. Der Rotationslaser (2) umfasst eine Rotationseinheit (3), eine

Laserquelle (4) zur Emission einer Laserstrahlung (5) in eine rotierende, horizontale Emissionsrichtung (α) und Mittel zum Behaften mindestens eines Strahlungsparameters der Laserstrahlung (5) mit einer winkelabhängigen Information, aus welcher die Emissionsrichtung (α) ableitbar ist, so dass die Emissionsrichtung (α) mit der Richtung vom Rotationslaser (2) zu dem Objekt (1), das die Laserstrahlung (5) empfängt, verknüpft ist.

WO 2006/070009 A3



GH, GM, KE, LS, MW, MZ, NA, SD, SL, SZ, TZ, UG, ZM, ZW), eurasisches (AM, AZ, BY, KG, KZ, MD, RU, TJ, TM), europäisches (AT, BE, BG, CH, CY, CZ, DE, DK, EE, ES, FI, FR, GB, GR, HU, IE, IS, IT, LT, LU, LV, MC, NL, PL, PT, RO, SE, SI, SK, TR), OAPI (BF, BJ, CF, CG, CI, CM, GA, GN, GQ, GW, ML, MR, NE, SN, TD, TG).

Veröffentlicht:

— mit internationalem Recherchenbericht

(88) Veröffentlichungsdatum des internationalen**Recherchenberichts:**

14. September 2006

Zur Erklärung der Zweibuchstaben-Codes und der anderen Abkürzungen wird auf die Erklärungen ("Guidance Notes on Codes and Abbreviations") am Anfang jeder regulären Ausgabe der PCT-Gazette verwiesen.

INTERNATIONAL SEARCH REPORT

International application No
PCT/EP2005/057203

A. CLASSIFICATION OF SUBJECT MATTER
INV. G01S1/70 G01C15/00 E02F3/84 G05D1/02

According to International Patent Classification (IPC) or to both national classification and IPC

B. FIELDS SEARCHED

Minimum documentation searched (classification system followed by classification symbols)
G01S G01C E02F G05D

Documentation searched other than minimum documentation to the extent that such documents are included in the fields searched

Electronic data base consulted during the international search (name of data base and, where practical, search terms used)

EPO-Internal, PAJ

C. DOCUMENTS CONSIDERED TO BE RELEVANT

Category*	Citation of document, with indication, where appropriate, of the relevant passages	Relevant to claim No.
Y	US 4 309 758 A (HALSALL ET AL) 5 January 1982 (1982-01-05)	1-4,11
A	the whole document	5
Y	US 3 687 556 A (HAROLD J. PRICE ET AL) 29 August 1972 (1972-08-29)	1-4,11
A	cited in the application column 4, line 39 - line 56; claim 2	5
Y	US 6 052 181 A (MAYNARD ET AL) 18 April 2000 (2000-04-18)	1-4,11
A	the whole document	5
Y	US 6 324 455 B1 (JACKSON PHILIP RICHARD) 27 November 2001 (2001-11-27)	1-4,11
A	the whole document	5
	----- -/--	

Further documents are listed in the continuation of Box C.

See patent family annex.

* Special categories of cited documents :

- | | |
|--------------------------------------------------------------------------------------------------------------------------------------------------------------------------------------------------------------------------------------------------------------------------------------------------------------------------------------------------------------------------------------------------------------------------------------------------------------------------------------------------------------------------------------------------------------------------------------|------------------------------------------------------------------------------------------------------------------------------------------------------------------------------------------------------------------------------------------------------------------------------------------------------------------------------------------------------------------------------------------------------------------------------------------------------------------------------------------------------------------------------------------------------------------------------------------------------------------------------------------------------------------------------------------------------------------|
| <p>"A" document defining the general state of the art which is not considered to be of particular relevance</p> <p>"E" earlier document but published on or after the international filing date</p> <p>"L" document which may throw doubts on priority claim(s) or which is cited to establish the publication date of another citation or other special reason (as specified)</p> <p>"O" document referring to an oral disclosure, use, exhibition or other means</p> <p>"P" document published prior to the international filing date but later than the priority date claimed</p> | <p>"T" later document published after the international filing date or priority date and not in conflict with the application but cited to understand the principle or theory underlying the invention</p> <p>"X" document of particular relevance; the claimed invention cannot be considered novel or cannot be considered to involve an inventive step when the document is taken alone</p> <p>"Y" document of particular relevance; the claimed invention cannot be considered to involve an inventive step when the document is combined with one or more other such documents, such combination being obvious to a person skilled in the art.</p> <p>"&" document member of the same patent family</p> |
|--------------------------------------------------------------------------------------------------------------------------------------------------------------------------------------------------------------------------------------------------------------------------------------------------------------------------------------------------------------------------------------------------------------------------------------------------------------------------------------------------------------------------------------------------------------------------------------|------------------------------------------------------------------------------------------------------------------------------------------------------------------------------------------------------------------------------------------------------------------------------------------------------------------------------------------------------------------------------------------------------------------------------------------------------------------------------------------------------------------------------------------------------------------------------------------------------------------------------------------------------------------------------------------------------------------|

Date of the actual completion of the international search

28 March 2006

Date of mailing of the international search report

27. 06. 2006

Name and mailing address of the ISA/
European Patent Office, P.B. 5818 Patentlaan 2
NL - 2280 HV Rijswijk
Tel. (+31-70) 340-2040, Tx. 31 651 epo nl,
Fax: (+31-70) 340-3016

Authorized officer

Laurer, M

INTERNATIONAL SEARCH REPORT

International application No
PCT/EP2005/057203

C(Continuation). DOCUMENTS CONSIDERED TO BE RELEVANT		
Category*	Citation of document, with indication, where appropriate, of the relevant passages	Relevant to claim No.
A	DE 35 26 564 A1 (FRIED. KRUPP GMBH) 5 February 1987 (1987-02-05) cited in the application column 6, line 68 - column 7, line 10 -----	1-5
A	PATENT ABSTRACTS OF JAPAN vol. 018, no. 298 (P-1749), 7 June 1994 (1994-06-07) & JP 06 059725 A (SEKISUI CHEM CO LTD), 4 March 1994 (1994-03-04) abstract -----	1
A	DE 31 07 674 A1 (M.A.N. MASCHINENFABRIK AUGSBURG-NUERNBERG AG; MAN TECHNOLOGIE AG, 8000) 16 September 1982 (1982-09-16) cited in the application -----	1
Y	the whole document	2
A	US 5 600 436 A (GUDAT ET AL) 4 February 1997 (1997-02-04) cited in the application column 8, line 25 - line 37 -----	1
A	US 6 171 018 B1 (OHTOMO FUMIO ET AL) 9 January 2001 (2001-01-09) the whole document -----	

INTERNATIONAL SEARCH REPORT

International application No.
PCT/EP2005/057203

Box No. II Observations where certain claims were found unsearchable (Continuation of item 2 of first sheet)

This international search report has not been established in respect of certain claims under Article 17(2)(a) for the following reasons:

- 1. Claims Nos.:
because they relate to subject matter not required to be searched by this Authority, namely:

- 2. Claims Nos.:
because they relate to parts of the international application that do not comply with the prescribed requirements to such an extent that no meaningful international search can be carried out, specifically:

- 3. Claims Nos.:
because they are dependent claims and are not drafted in accordance with the second and third sentences of Rule 6.4(a).

Box No. III Observations where unity of invention is lacking (Continuation of item 3 of first sheet)

This International Searching Authority found multiple inventions in this international application, as follows:

see additional sheet

- 1. As all required additional search fees were timely paid by the applicant, this international search report covers all searchable claims.
- 2. As all searchable claims could be searched without effort justifying additional fees, this Authority did not invite payment of additional fees.
- 3. As only some of the required additional search fees were timely paid by the applicant, this international search report covers only those claims for which fees were paid, specifically claims Nos.:
- 4. No required additional search fees were timely paid by the applicant. Consequently, this international search report is restricted to the invention first mentioned in the claims; it is covered by claims Nos.:

Remark on Protest

- The additional search fees were accompanied by the applicant's protest and, where applicable, the payment of a protest fee.
- The additional search fees were accompanied by the applicant's protest but the applicable protest fee was not paid within the time limit specified in the invitation.
- No protest accompanied the payment of additional search fees.

Box No. IV Text of the abstract (Continuation of item 5 of the first sheet)

The International Searching Authority has found that the international application contains multiple (groups of) inventions, as follows:

1. Claims: 1-11

directed to a method for determining the position information of an object, wherein a radiation angle information is impressed upon a rotating laser beam and the emitted laser radiation represents a height reference plane. The determination of the object position is carried out by receiving two laser beams at positions that are situated at a horizontal distance from each other and by deriving the corresponding directions of emission of the two laser beams;

2. Claims: 12-14

directed to a rotating laser, whereby an information on the radiation direction is impressed upon the laser beam by means of an annular-shaped filter or polarisation filter having changing optical properties at least at some sections

INTERNATIONAL SEARCH REPORT

Information on patent family members

International application No PCT/EP2005/057203

Patent document cited in search report	Publication date	Patent family member(s)	Publication date
US 4309758	A	05-01-1982 EP 0007790 A1 JP 55025198 A	06-02-1980 22-02-1980
US 3687556	A	29-08-1972 NONE	
US 6052181	A	18-04-2000 NONE	
US 6324455	B1	27-11-2001 NONE	
DE 3526564	A1	05-02-1987 NONE	
JP 06059725	A	04-03-1994 NONE	
DE 3107674	A1	16-09-1982 NONE	
US 5600436	A	04-02-1997 NONE	
US 6171018	B1	09-01-2001 JP 11236716 A	31-08-1999

INTERNATIONALER RECHERCHENBERICHT

Internationales Aktenzeichen
PCT/EP2005/057203

A. KLASSIFIZIERUNG DES ANMELDUNGSGEGENSTANDES
 INV. G01S1/70 G01C15/00 E02F3/84 G05D1/02

Nach der Internationalen Patentklassifikation (IPC) oder nach der nationalen Klassifikation und der IPC

B. RECHERCHIERTE GEBIETE
 Recherchiertes Mindestprüfstoff (Klassifikationssystem und Klassifikationssymbole)
 G01S G01C E02F G05D

Recherchierte, aber nicht zum Mindestprüfstoff gehörende Veröffentlichungen, soweit diese unter die recherchierten Gebiete fallen

Während der internationalen Recherche konsultierte elektronische Datenbank (Name der Datenbank und evtl. verwendete Suchbegriffe)
 EPO-Internal, PAJ

C. ALS WESENTLICH ANGESEHENE UNTERLAGEN		
Kategorie*	Bezeichnung der Veröffentlichung, soweit erforderlich unter Angabe der in Betracht kommenden Teile	Betr. Anspruch Nr.
Y	US 4 309 758 A (HALSALL ET AL) 5. Januar 1982 (1982-01-05)	1-4,11
A	das ganze Dokument -----	5
Y	US 3 687 556 A (HAROLD J. PRICE ET AL) 29. August 1972 (1972-08-29) in der Anmeldung erwähnt	1-4,11
A	Spalte 4, Zeile 39 - Zeile 56; Anspruch 2 -----	5
Y	US 6 052 181 A (MAYNARD ET AL) 18. April 2000 (2000-04-18)	1-4,11
A	das ganze Dokument -----	5
Y	US 6 324 455 B1 (JACKSON PHILIP RICHARD) 27. November 2001 (2001-11-27)	1-4,11
A	das ganze Dokument -----	5
-/--		

Weitere Veröffentlichungen sind der Fortsetzung von Feld C zu entnehmen Siehe Anhang Patentfamilie

<p>* Besondere Kategorien von angegebenen Veröffentlichungen :</p> <p>"A" Veröffentlichung, die den allgemeinen Stand der Technik definiert, aber nicht als besonders bedeutsam anzusehen ist</p> <p>"E" älteres Dokument, das jedoch erst am oder nach dem internationalen Anmeldedatum veröffentlicht worden ist</p> <p>"L" Veröffentlichung, die geeignet ist, einen Prioritätsanspruch zweifelhaft erscheinen zu lassen, oder durch die das Veröffentlichungsdatum einer anderen im Recherchenbericht genannten Veröffentlichung belegt werden soll oder die aus einem anderen besonderen Grund angegeben ist (wie ausgeführt)</p> <p>"O" Veröffentlichung, die sich auf eine mündliche Offenbarung, eine Benutzung, eine Ausstellung oder andere Maßnahmen bezieht</p> <p>"P" Veröffentlichung, die vor dem internationalen Anmeldedatum, aber nach dem beanspruchten Prioritätsdatum veröffentlicht worden ist</p>	<p>"T" Spätere Veröffentlichung, die nach dem internationalen Anmeldedatum oder dem Prioritätsdatum veröffentlicht worden ist und mit der Anmeldung nicht kollidiert, sondern nur zum Verständnis des der Erfindung zugrundeliegenden Prinzips oder der ihr zugrundeliegenden Theorie angegeben ist</p> <p>"X" Veröffentlichung von besonderer Bedeutung; die beanspruchte Erfindung kann allein aufgrund dieser Veröffentlichung nicht als neu oder auf erfinderischer Tätigkeit beruhend betrachtet werden</p> <p>"Y" Veröffentlichung von besonderer Bedeutung; die beanspruchte Erfindung kann nicht als auf erfinderischer Tätigkeit beruhend betrachtet werden, wenn die Veröffentlichung mit einer oder mehreren anderen Veröffentlichungen dieser Kategorie in Verbindung gebracht wird und diese Verbindung für einen Fachmann naheliegend ist</p> <p>"&" Veröffentlichung, die Mitglied derselben Patentfamilie ist</p>
--------------------------------------------------------------------------------------------------------------------------------------------------------------------------------------------------------------------------------------------------------------------------------------------------------------------------------------------------------------------------------------------------------------------------------------------------------------------------------------------------------------------------------------------------------------------------------------------------------------------------------------------------------------------------------------------------------------------------------------------------------------------------------------------------------------------------------------------------------------------------------------------------------------------------	---------------------------------------------------------------------------------------------------------------------------------------------------------------------------------------------------------------------------------------------------------------------------------------------------------------------------------------------------------------------------------------------------------------------------------------------------------------------------------------------------------------------------------------------------------------------------------------------------------------------------------------------------------------------------------------------------------------------------------------------------------------------------------------------------------------------------------------------------------------------------------------------------------------------------------------

Datum des Abschlusses der internationalen Recherche 28. März 2006	Absenddatum des internationalen Recherchenberichts 27. 06. 2006
---------------------------------------------------------------------------------	-------------------------------------------------------------------------------

Name und Postanschrift der internationalen Recherchenbehörde Europäisches Patentamt, P.B. 5818 Patentlaan 2 NL - 2280 HV Rijswijk Tel. (+31-70) 340-2040, Tx. 31 651 epo nl, Fax: (+31-70) 340-3016	Bevollmächtigter Bediensteter Laurer, M
-----------------------------------------------------------------------------------------------------------------------------------------------------------------------------------------------------------------	-------------------------------------------------------

INTERNATIONALER RECHERCHENBERICHT

 Internationales Aktenzeichen
 PCT/EP2005/057203

C. (Fortsetzung) ALS WESENTLICH ANGESEHENE UNTERLAGEN		
Kategorie*	Bezeichnung der Veröffentlichung, soweit erforderlich unter Angabe der in Betracht kommenden Teile	Betr. Anspruch Nr.
A	DE 35 26 564 A1 (FRIED. KRUPP GMBH) 5. Februar 1987 (1987-02-05) in der Anmeldung erwähnt Spalte 6, Zeile 68 - Spalte 7, Zeile 10 -----	1-5
A	PATENT ABSTRACTS OF JAPAN Bd. 018, Nr. 298 (P-1749), 7. Juni 1994 (1994-06-07) & JP 06 059725 A (SEKISUI CHEM CO LTD), 4. März 1994 (1994-03-04) Zusammenfassung -----	1
A	DE 31 07 674 A1 (M.A.N. MASCHINENFABRIK AUGSBURG-NUERNBERG AG; MAN TECHNOLOGIE AG, 8000) 16. September 1982 (1982-09-16) in der Anmeldung erwähnt	1
Y	das ganze Dokument -----	2
A	US 5 600 436 A (GUDAT ET AL) 4. Februar 1997 (1997-02-04) in der Anmeldung erwähnt Spalte 8, Zeile 25 - Zeile 37 -----	1
A	US 6 171 018 B1 (OHTOMO FUMIO ET AL) 9. Januar 2001 (2001-01-09) das ganze Dokument -----	

INTERNATIONALER RECHERCHENBERICHT

Internationales Aktenzeichen
PCT/EP2005/057203

Feld II Bemerkungen zu den Ansprüchen, die sich als nicht recherchierbar erwiesen haben (Fortsetzung von Punkt 2 auf Blatt 1)

Gemäß Artikel 17(2)a wurde aus folgenden Gründen für bestimmte Ansprüche kein Recherchenbericht erstellt:

1. Ansprüche Nr. _____
weil sie sich auf Gegenstände beziehen, zu deren Recherche die Behörde nicht verpflichtet ist, nämlich _____

2. Ansprüche Nr. _____
weil sie sich auf Teile der internationalen Anmeldung beziehen, die den vorgeschriebenen Anforderungen so wenig entsprechen, daß eine sinnvolle internationale Recherche nicht durchgeführt werden kann, nämlich _____

3. Ansprüche Nr. _____
weil es sich dabei um abhängige Ansprüche handelt, die nicht entsprechend Satz 2 und 3 der Regel 6.4 a) abgefaßt sind.

Feld III Bemerkungen bei mangelnder Einheitlichkeit der Erfindung (Fortsetzung von Punkt 3 auf Blatt 1)

Die internationale Recherchenbehörde hat festgestellt, daß diese internationale Anmeldung mehrere Erfindungen enthält:

siehe Zusatzblatt

1. Da der Anmelder alle erforderlichen zusätzlichen Recherchegebühren rechtzeitig entrichtet hat, erstreckt sich dieser internationale Recherchenbericht auf alle recherchierbaren Ansprüche.

2. Da für alle recherchierbaren Ansprüche die Recherche ohne einen Arbeitsaufwand durchgeführt werden konnte, der eine zusätzliche Recherchegebühr gerechtfertigt hätte, hat die Behörde nicht zur Zahlung einer solchen Gebühr aufgefordert.

3. Da der Anmelder nur einige der erforderlichen zusätzlichen Recherchegebühren rechtzeitig entrichtet hat, erstreckt sich dieser internationale Recherchenbericht nur auf die Ansprüche, für die Gebühren entrichtet worden sind, nämlich auf die Ansprüche Nr. _____

4. Der Anmelder hat die erforderlichen zusätzlichen Recherchegebühren nicht rechtzeitig entrichtet. Der internationale Recherchenbericht beschränkt sich daher auf die in den Ansprüchen zuerst erwähnte Erfindung; diese ist in folgenden Ansprüchen erfaßt:
1-11

Bemerkungen hinsichtlich eines Widerspruchs Die zusätzlichen Gebühren wurden vom Anmelder unter Widerspruch gezahlt.

Die Zahlung zusätzlicher Recherchegebühren erfolgte ohne Widerspruch.

WEITERE ANGABEN

PCT/ISA/ 210

Die internationale Recherchenbehörde hat festgestellt, dass diese internationale Anmeldung mehrere (Gruppen von) Erfindungen enthält, nämlich:

1. Ansprüche: 1-11

gerichtet auf ein Verfahren zur Ermittlung von Lageinformationen eines Objekts, wobei einem rotierenden Laserstrahl eine Abstrahlwinkelinformation aufgeprägt wird und die abgestrahlte Laserstrahlenschar eine Höhenreferenzfläche darstellt. Die Bestimmung der Objektposition erfolgt mittels Empfang von zwei Laserstrahlen an zwei horizontal beabstandeten Positionen des Objekts und mittels Ableitung der entsprechenden Emissionsrichtungen der zwei Laserstrahlen;

2. Ansprüche: 12-14

gerichtet auf einen Rotationslaser, bei dem durch ein ringförmiges Filter bzw. Polarisationsfilter mit sich zumindest abschnittsweise verändernden optischen Eigenschaften dem Laserstrahl eine Information zur Abstrahlrichtung aufgeprägt wird;

INTERNATIONALER RECHERCHENBERICHT

Angaben zu Veröffentlichungen, die zur selben Patentfamilie gehören

Internationales Aktenzeichen

PCT/EP2005/057203

Im Recherchenbericht angeführtes Patentdokument		Datum der Veröffentlichung	Mitglied(er) der Patentfamilie	Datum der Veröffentlichung
US 4309758	A	05-01-1982	EP 0007790 A1 JP 55025198 A	06-02-1980 22-02-1980
US 3687556	A	29-08-1972	KEINE	
US 6052181	A	18-04-2000	KEINE	
US 6324455	B1	27-11-2001	KEINE	
DE 3526564	A1	05-02-1987	KEINE	
JP 06059725	A	04-03-1994	KEINE	
DE 3107674	A1	16-09-1982	KEINE	
US 5600436	A	04-02-1997	KEINE	
US 6171018	B1	09-01-2001	JP 11236716 A	31-08-1999