

## Recherchenbericht

(12) (Österreichische Patentanmeldung)

(21) Anmeldenummer: A 218/2009 (51) Int. Cl.: **B31B 29/00** (2006.01)  
(22) Anmeldetag: 10.02.2009 **B31B 37/00** (2006.01)  
(88) Recherchenbericht  
veröffentlicht am: 15.06.2015

(30) Priorität:  
03.04.2008 DEUTSCHLAND 102008017442  
beansprucht.

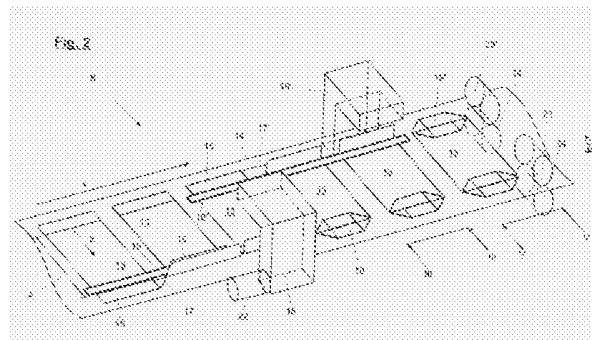
(56) Entgegenhaltungen:  
DE 1121447 B  
US 3834287 A

(71) Patentanmelder:  
WINDMÖLLER & HÖLSCHER KG  
49525 LENGERICH (DEUTSCHLAND)

(74) Vertreter:  
Torggler Paul Mag. Dr., Hofinger Stephan  
Dipl.Ing. Dr., Gangl Markus Mag. Dr., Maschler  
Christoph MMag. Dr.  
Innsbruck

### (54) VORRICHTUNG UND VERFAHREN ZUR HERSTELLUNG VON SÄCKEN, WELCHE GEWEBE AUS GERECKTEN KUNSTSTOFFBÄNDCHEN UMFASSEN

(57) Die Erfindung beschreibt eine Vorrichtung zur Herstellung von Säcken aus Schlauchstücken (13), welche Gewebe aus gereckten Kunststoffbändchen umfassen und aus zwei übereinander liegenden Materiallagen bestehen. Die Vorrichtung umfasst zumindest eine Transporteinrichtung zum Transportieren der Schlauchstücke (13) in einer Transportrichtung (x), die quer zu ihrer Erstreckungsrichtung (z) verläuft, wobei die Schlauchstücke (13) in horizontaler Lage förderbar sind, und zumindest eine Einrichtung (18) zum Öffnen zumindest eines Endes (15, 15') eines Schlauchstückes (13), um später Böden anzuformen, wobei die Einrichtung (18) zum Öffnen zumindest eines Endes (15, 15') eines Schlauchstückes (13) Mittel (17, 17') zum Umklappen der Enden (15, 15') der Schlauchstücke (13) umfasst, mit welchen die beiden Enden (15, 15') der Schlauchstücke (13) aus der Ebene des Schlauchstücks (13) in eine Ebene (y), die im Wesentlichen orthogonal hierzu verläuft, bringbar sind, wobei die Materiallagen weiterhin aufeinander liegen.



Klassifikation des Anmeldegegenstands gemäß IPC: <b>B31B 29/00</b> (2006.01); <b>B31B 37/00</b> (2006.01)
Klassifikation des Anmeldegegenstands gemäß CPC: <b>B31B 29/00</b> (2013.01); <b>B31B 37/00</b> (2013.01)
Recherchiertes Prüfobjekt (Klassifikation): B31B
Konsultierte Online-Datenbank: EPODOC, WPI, TXTnn
Dieser Recherchenbericht wurde zu den am <b>10.02.2009</b> eingereichten Ansprüchen <b>1 - 13</b> erstellt.

Kategorie <sup>1)</sup>	Bezeichnung der Veröffentlichung: Ländercode, Veröffentlichungsnummer, Dokumentart (Anmelder), Veröffentlichungsdatum, Textstelle oder Figur soweit erforderlich	Betreffend Anspruch
X	DE 1121447 B (WINDMOELLER & HOELSCHER) 04. Jänner 1962 (04.01.1962) Fig. 1 - 3, 10, 11	1 - 13
X	US 3834287 A (HOLLIS C) 10. September 1974 (10.09.1974) Fig. 1, Figurenbeschreibung	1 - 13

Datum der Beendigung der Recherche: 17.03.2015	Seite 1 von 1	Prüfer(in): KRANEWITTER Barbara
---	---------------	------------------------------------

<sup>1)</sup> <b>Kategorien</b> der angeführten Dokumente: <b>X</b> Veröffentlichung <b>von besonderer Bedeutung</b> : der Anmeldegegenstand kann allein aufgrund dieser Druckschrift nicht als neu bzw. auf erfinderischer Tätigkeit beruhend betrachtet werden. <b>Y</b> Veröffentlichung <b>von Bedeutung</b> : der Anmeldegegenstand kann nicht als auf erfinderischer Tätigkeit beruhend betrachtet werden, wenn die Veröffentlichung mit einer oder mehreren weiteren Veröffentlichungen dieser Kategorie in Verbindung gebracht wird und diese <b>Verbindung für einen Fachmann naheliegend</b> ist.	<b>A</b> Veröffentlichung, die den allgemeinen <b>Stand der Technik</b> definiert. <b>P</b> Dokument, das von <b>Bedeutung</b> ist (Kategorien <b>X</b> oder <b>Y</b> ), jedoch <b>nach dem Prioritätstag</b> der Anmeldung veröffentlicht wurde. <b>E</b> Dokument, das <b>von besonderer Bedeutung</b> ist (Kategorie <b>X</b> ), aus dem ein „ <b>älteres Recht</b> “ hervorgehen könnte (früheres Anmeldedatum, jedoch nachveröffentlicht, Schutz ist in Österreich möglich, würde Neuheit in Frage stellen). <b>&amp;</b> Veröffentlichung, die Mitglied der selben <b>Patentfamilie</b> ist.
---	---