



(12) 实用新型专利

(10) 授权公告号 CN 202381549 U

(45) 授权公告日 2012. 08. 15

(21) 申请号 201120547796. 4

(22) 申请日 2011. 12. 24

(73) 专利权人 河南科技大学

地址 471003 河南省洛阳市涧西区西苑路
48 号

(72) 发明人 李伦 司东宏 贾现召 潘为民
郭丹丹 李凌鑫

(74) 专利代理机构 郑州睿信知识产权代理有限
公司 41119

代理人 韩天宝

(51) Int. Cl.

F16C 35/04 (2006. 01)

F16C 37/00 (2006. 01)

(ESM) 同样的发明创造已同日申请发明专利

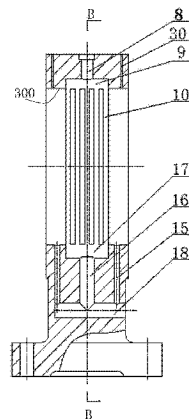
权利要求书 1 页 说明书 4 页 附图 4 页

(54) 实用新型名称

滚动轴承散热用轴承座

(57) 摘要

本实用新型公开了一种滚动轴承散热用轴承座,包括座体,座体上设置有轴承孔,将轴承孔的轴向定义为前后方向,轴承孔的内壁面上具有使用时用于与轴承外圈的外圆柱表面相对应紧配合的沿前后方向延伸的配合段,所述的轴承孔的配合段沿前后方向至少分布有两个,在轴承孔的内壁面上于相邻两配合段之间设置有用于供冷却流体流过的散热槽,在轴承座上还开设有与散热槽相连通的流体输入通道和流体输出通道。本实用新型所提供的散热用轴承座使用方便,通过在由散热槽和轴承外圈构成的冷却管道中连续循环地输入低温和输出高温的冷却流体来实现对滚动轴承的冷却散热,改善滚动轴承的工作环境。



1. 滚动轴承散热用轴承座,包括座体,座体上设置有轴承孔,将轴承孔的轴向定义为前后方向,轴承孔的内壁面上具有使用时用于与轴承外圈的外圆柱表面相对应紧配合的沿前后方向延伸的配合段,其特征在于:所述的轴承孔的配合段沿前后方向至少分布有两个,在轴承孔的内壁面上于相邻两配合段之间设置有用以供冷却流体流过的散热槽,在轴承座上还开设有与散热槽相连通的流体输入通道和流体输出通道。

2. 根据权利要求 1 所述的滚动轴承散热用轴承座,其特征在于:所述的散热槽呈沿轴承孔的周向延伸的环形结构,环形结构的散热槽沿前后方向分布有多个。

3. 根据权利要求 2 所述的滚动轴承散热用轴承座,其特征在于:所述的座体上于轴承孔顶部设置有沿前后方向延伸的与所述流体输入通道连通的上轴向连通槽,在座体上于轴承孔底部设置有沿前后方向延伸的与所述流体输出通道连通的下轴向连通槽,所述的上轴向连通槽与所述各个环形结构的散热槽相连通,所述的下轴向连通槽与所述各个环形结构的散热槽相连通。

4. 根据权利要求 1 所述的滚动轴承散热用轴承座,其特征在于:所述的散热槽呈沿轴承孔的轴向延伸的螺旋形结构。

5. 根据权利要求 1 所述的滚动轴承散热用轴承座,其特征在于:所述的散热槽的截面呈矩形或半圆形。

滚动轴承散热用轴承座

技术领域

[0001] 本实用新型属于轴承散热技术领域，具体涉及一种高速重载滚动轴承的散热用轴承座。

背景技术

[0002] 滚动轴承在运转过程中由于摩擦会产生大量的热量，在常规设计中，这些热量会通过润滑油（脂）的循环和轴承座的热传导向外界散发，从而保证滚动轴承在允许温度下正常工作。当滚动轴承所承受的载荷较大且运转速度较高（接近轴承的参考转速或极限转速）或者处于其中一种工况时，轴承由于摩擦产生的热量会急剧增加，仅靠润滑油（脂）的循环和轴承座的热传导作用不能把轴承产生的热量及时散发出去，从而使轴承的温度持续升高，最终导致润滑剂的失效和轴承的损坏，并造成整个设备不能正常工作或者发生严重事故。目前，高速重载轴承在大载荷和高转速使用工况下通常采用轴流风机给轴承座吹风强制散热，但这种方法的散热效果有很大的局限性，也增加了设计成本和结构的复杂性，同时对于结构紧凑的零部件来说，这种风冷效果的设计是无法实现的。

实用新型内容

[0003] 本实用新型的目的在于提供一种滚动轴承散热用轴承座，以解决现有技术中的滚动轴承散热效果不好的技术问题。

[0004] 为实现上述目的，本实用新型所提供滚动轴承散热用轴承座采用如下技术方案：一种滚动轴承散热用轴承座，包括座体，座体上设置有轴承孔，将轴承孔的轴向定义为前后方向，轴承孔的内壁面上具有使用时用于与轴承外圈的外圆柱表面相对应紧配合的沿前后方向延伸的配合段，所述的轴承孔的配合段沿前后方向至少分布有两个，在轴承孔的内壁面上于相邻两配合段之间设置有用于供冷却流体流过的散热槽，在轴承座上还开设有与散热槽相连通的流体输入通道和流体输出通道。

[0005] 所述的散热槽呈沿轴承孔的周向延伸的环形结构，环形结构的散热槽沿前后方向分布有多个。

[0006] 所述的轴承座上于轴承孔顶部设置有沿前后方向延伸的与所述流体输入通道连通的上轴向连通槽，在轴承座上于轴承孔底部设置有沿前后方向延伸的与所述流体输出通道连通的下轴向连通槽，所述的上轴向连通槽与所述各个环形结构的散热槽相连通，所述的下轴向连通槽与所述各个环形结构的散热槽相连通。

[0007] 所述的散热槽呈沿轴承孔的轴向延伸的螺旋形结构。

[0008] 所述的散热槽的截面呈矩形或半圆形。

[0009] 本实用新型的有益效果是：本实用新型所提供的滚动轴承散热用轴承座，在座体的轴承孔的内壁面上于两相邻的配合段之间设置有用于供冷却流体流过的散热槽，且轴承座上还开设有与散热槽相连通的流体输入通道和流体输出通道，这样当使用时，由轴承座上的散热槽与轴承外圈外圆柱表面形成冷却管道，通过流体输入通道向冷却管道中输入冷

却流体,冷却流体经冷却管道从流体输出通道中流动,通过冷却流体流过冷却管道时与轴承外圈的热交换带走滚动轴承因摩擦产生的大量热量,实现对滚动轴承的冷却降温。本实用新型所提供的散热装置冷却效果好,使用方便,特别适用于滚动轴承处于高速重载工况下的冷却降温,可以有效的改善滚动轴承的工作环境。

附图说明

[0010] 图 1 是本实用新型所提供的滚动轴承散热用轴承座一种实施例的结构示意图;

[0011] 图 2 是图 1 中 B-B 处剖视图;

[0012] 图 3 是图 1 中的轴承座使用时的结构示意图;

[0013] 图 4 是图 3 中 A-A 处剖视图;

[0014] (图 3、图 4 中的箭头所示为冷却油的流动方向)。

具体实施方式

[0015] 如图 1、图 2、图 3、图 4 所示,一种滚动轴承散热用轴承座实施例,该实施例中的轴承座 200 包括座体,座体上设置有轴承孔,将轴承孔的轴向定义为前后方向,轴承孔的内壁上具有使用时用于与轴承外圈的外圆柱表面相对应紧配合的沿前后方向延伸的配合段 300,本实用新型中的轴承孔的配合段沿前后分布有两个,使用时轴承孔的两配合段分别对应于轴承外圈的前后端,在轴承孔的内壁面上于相邻两配合段之间设置有用于供冷却油流过的散热槽 10,该散热槽 10 呈沿轴承孔的周向延伸的环形结构,环形结构的散热槽沿前后方向分布有多个,此处的散热槽的截面呈矩形,使用时,这些环形结构的散热槽与轴承的外圈相配合围成冷却管道 100,当冷却油从冷却管道中流过时与轴承外圈进行热交换从而带走滚动轴承因滚动摩擦产生的大量热量。在轴承座 200 的座体上位于轴承孔顶部设置有沿前后方向延伸的上轴向连通槽 9,上轴向连通槽 9 连通各环形结构的散热槽 10,在轴承座 200 的座体上于轴承孔的底部设置有沿前后方向延伸的下轴向连通槽 17,下轴向连通槽 17 连通各环形结构的散热槽 10,在轴承座 200 上还设置有冷却油输入通道 8 和冷却油输出通道,如图中所示,冷却油输入通道 8 呈与上轴向连通槽连通的竖直管路结构,冷却油输出通道包括设在轴承座底部的与所述的下轴向连通槽相连通的竖直管路 16 和连通竖直管路与外界油路的横向管路 18。

[0016] 在本实施例中,在轴承座 200 的座体上于所述配合段的前侧和后侧均设置有用于对轴承滚子润滑的润滑结构,该润滑结构包括与轴承孔相连通的润滑油输入通道 30 和润滑油输出通道 15,在润滑油输入通道 30 中设置有喷射油管 11,喷射油管 11 的一端安装有用于在使用时向轴承中的滚子喷射润滑油的喷油嘴 13,所述的润滑油输出通道 15 与上述冷却油输出通道的横向管路 18 连通。

[0017] 使用时,在轴承座上配置外部循环油路 4,外部循环油路 4 的输出端 6 通过设置在轴承座外的分油器 7 与冷却油输入通道 8 及润滑油输入通道 30 连通,外部循环油路 4 的输入端 19 则与冷却油输出通道的横向管道 18 连接。在外部循环油路 4 上串接有油箱 1 和油泵 5,在外部循环油路 4 上于输入端 19 和油箱 1 之间还串接有用于从冷却油输出通道中输出的高温油降温的热交换器 2。

[0018] 使用时,当将主轴 14 连同滚动轴承 12 装入轴承座 200 的轴承孔中时,由轴承座

200 上的散热槽与轴承外圈形成冷却管道 100, 油泵 5 把冷却 / 润滑油 3 从油箱 1 中吸出, 经外部循环油路 4 输送至分油器 7 位置处, 冷却 / 润滑油经分油器后被分为两路:

[0019] (1) 冷却油路

[0020] 冷却油经冷却油输入通道 8 进入上轴向连通槽 9 中后, 被分流进若干个散热槽 10 中, 这些散热槽与轴承外圈构成封闭的冷却管道 100, 冷却油在冷却管道中流动的同时与轴承外圈实现热交换, 从而带走轴承的大量热量, 起到降低轴承温度的效果。冷却油经冷却管道达到轴承底部后进入到下轴向连通槽 17 中, 再经冷却油输出通道进入外部循环油路 4。

[0021] (2) 润滑油路

[0022] 润滑油通过润滑油输入通道 30 中的喷射油管 11 被喷射在滚子上, 一方面对轴承的滚子和滚道起润滑和降温作用, 另一方面润滑油在摩擦副表面形成油膜以避免轴承滚子与滚道的直接接触, 减小摩擦系数, 润滑油流到轴承座的底部后经润滑油输出通道 15 汇入冷却油输出通道中的横向管路 18 中, 并最终进入外部循环油路 4。

[0023] 冷却油和润滑油经冷却油输出通道的横向管路 18 进入外部循环油路 4 后, 经热交换器 2 降温后变成低温油进入油箱 1, 油箱 1 中的低温油由油泵 5 经外部循环油路泵送至冷却油输入通道 8 和润滑油输入通道 30, 低温油进入所述冷却管道 100 中对滚动轴承 12 进行冷却散热, 同时, 低温油经喷射油管 11 喷射在滚动轴承 12 的滚子上, 然后低温油变成高温油再重新流回油箱 1, 循环往复的对轴承进行冷却散热及润滑。

[0024] 上述实施例中所提供的轴承座使用时采用热交换方法, 利用循环的冷却油和润滑油在轴承座的散热槽和轴承外圈构成的冷却管道中流动带走滚动轴承因摩擦产生的热量, 并通过热交换器向外界进行散热。通过开设不同的散热槽的截面形状及尺寸、散热槽的长度、调整冷却油的流速和进出轴承座上冷却管道上的冷却油温度来维持轴承在不同工况下的正常工作温度, 从而保证轴承在高速重载工况下的正常运转。

[0025] 上述实施例中, 散热槽呈沿轴承孔的周向延伸的环形结构, 环形结构的散热槽沿前后方向在轴承孔中分布有多个, 且各个散热槽通过上轴向连通槽和下轴向连通槽相连通, 使各个散热槽处于并联状态, 冷却油可以流过各个散热槽, 这样流入散热槽中的冷却油量较多, 增加了冷却油与轴承外圈的热交换量。在其他实施例中, 散热槽也可以采用其他结构, 如采用呈沿轴承孔的轴向延伸的螺旋形结构, 该螺旋形散热槽的轴向的一端与冷却油输入通道连通、其轴向的另一端与冷却油输出通道相连通, 此时, 不设置上轴向连通槽和下轴向连通槽。当散热槽采用螺旋形结构时, 进入轴承座的冷却油流量会减少, 但是因为延长了冷却油的流动路程, 增加了冷却油与轴承外圈的热交换时间, 同样可以达到降低轴承工作温度的效果。

[0026] 在上述实施例中, 通过上轴向连通槽及下轴向连通槽将各个环形结构的散热槽连通, 在其他实施例中, 也可以不相连通, 而将各个散热槽直接与冷却油输入通道及冷却油输出通道连通。

[0027] 上述实施例中的散热槽的截面呈矩形, 在其他实施例中, 散热槽的截面也可以采用其他的结构, 如半圆形或三角形结构。

[0028] 上述实施例中的轴承座的轴承孔的内壁面上的两配合段分别与轴承外圈的前后两端部配合, 在其他实施例中, 轴承座的轴承孔的内壁面上的配合段可以为两段以上, 在每相邻的两个配合段之间均设置散热槽。

[0029] 在上述实施例中,因为冷却油的用量和润滑油的用量相差较大,所以采用分油器。在其他实施例中,也可以不选用分油器,而有外部循环油路的输入端通过不同的流量控制阀与冷却油输入通道及润滑油输入通道连通,从而实现对冷却油及润滑油的流量流速的控制,保证对滚动轴承冷却散热和润滑效果。

[0030] 在上述实施例中,优选的,在轴承孔的配合段的前后侧分别设置有润滑油输入通道和润滑油输出通道。在其他实施例中,也可以仅在配合段的前侧或后侧设置润滑油输入通道和润滑油输出通道。

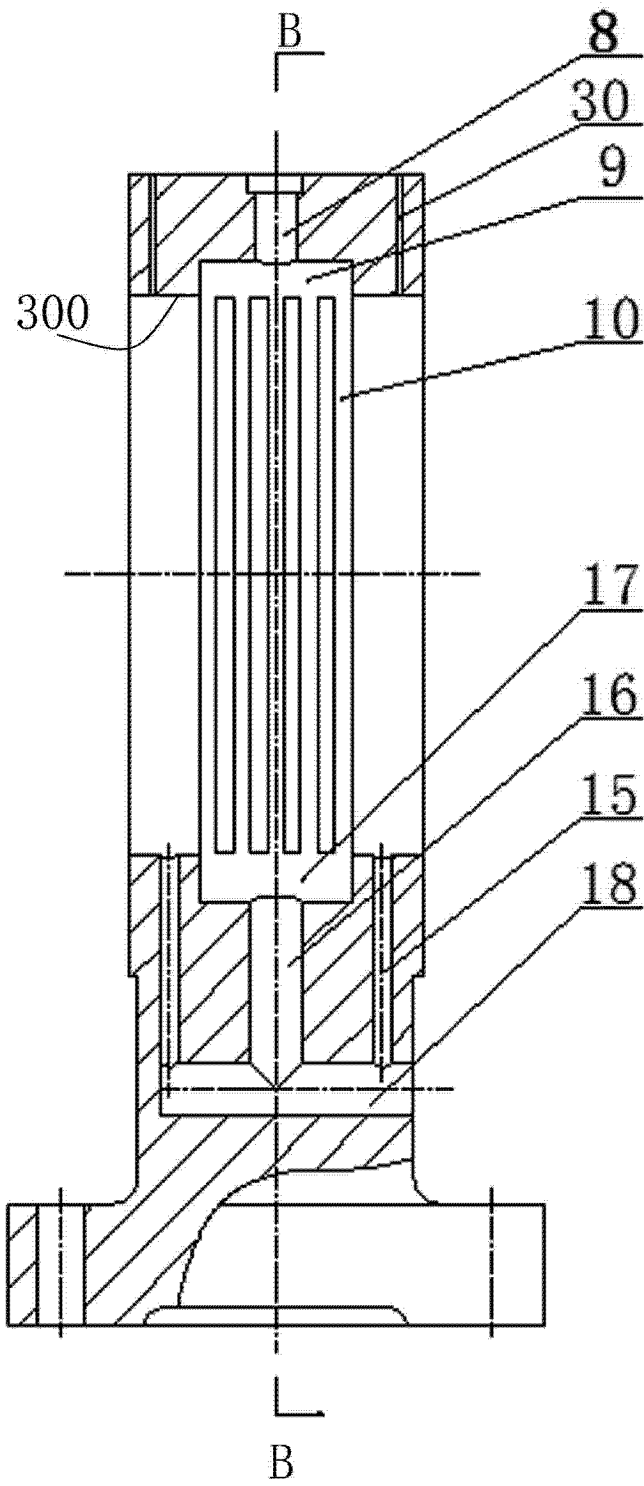


图 1

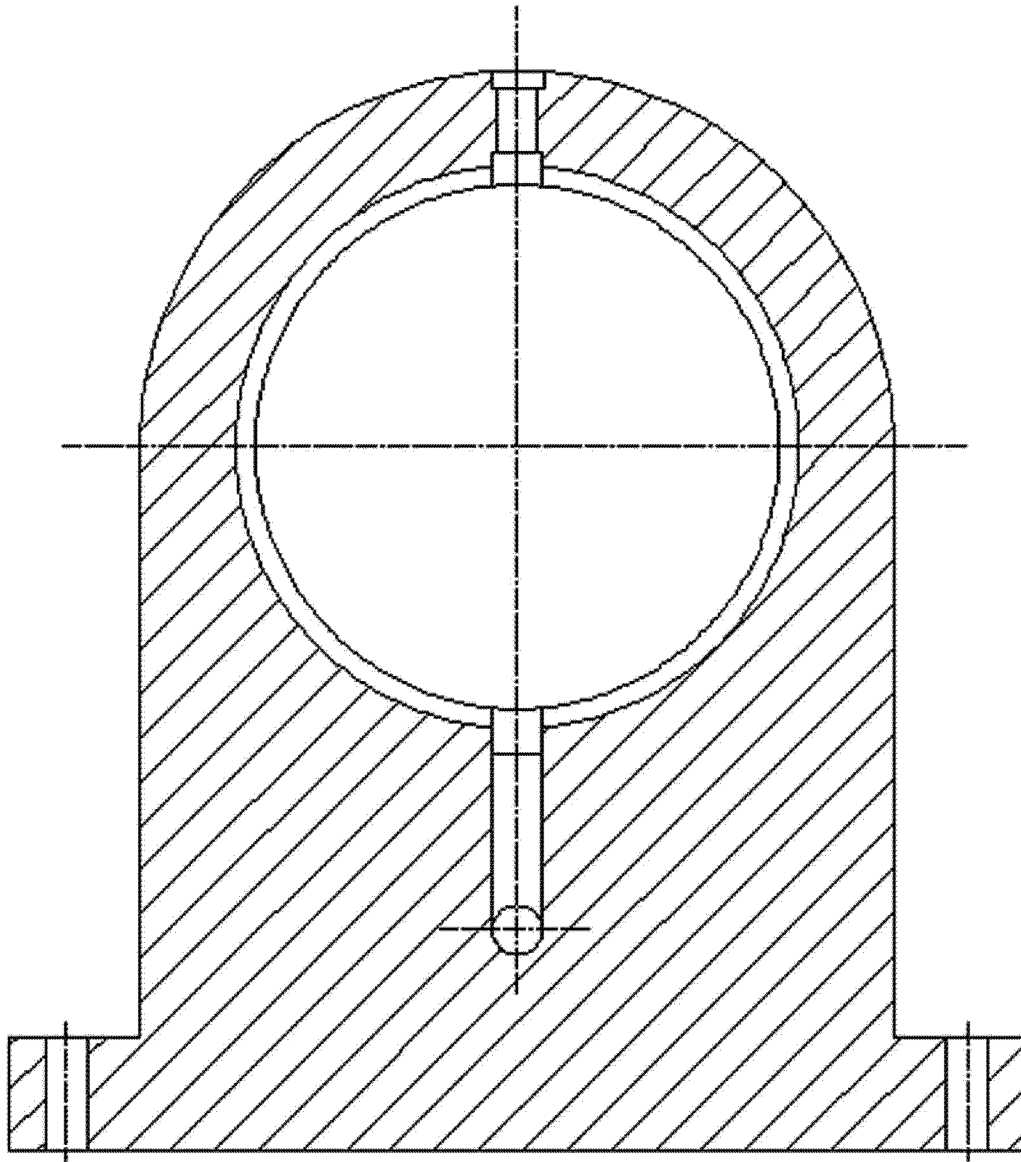


图 2

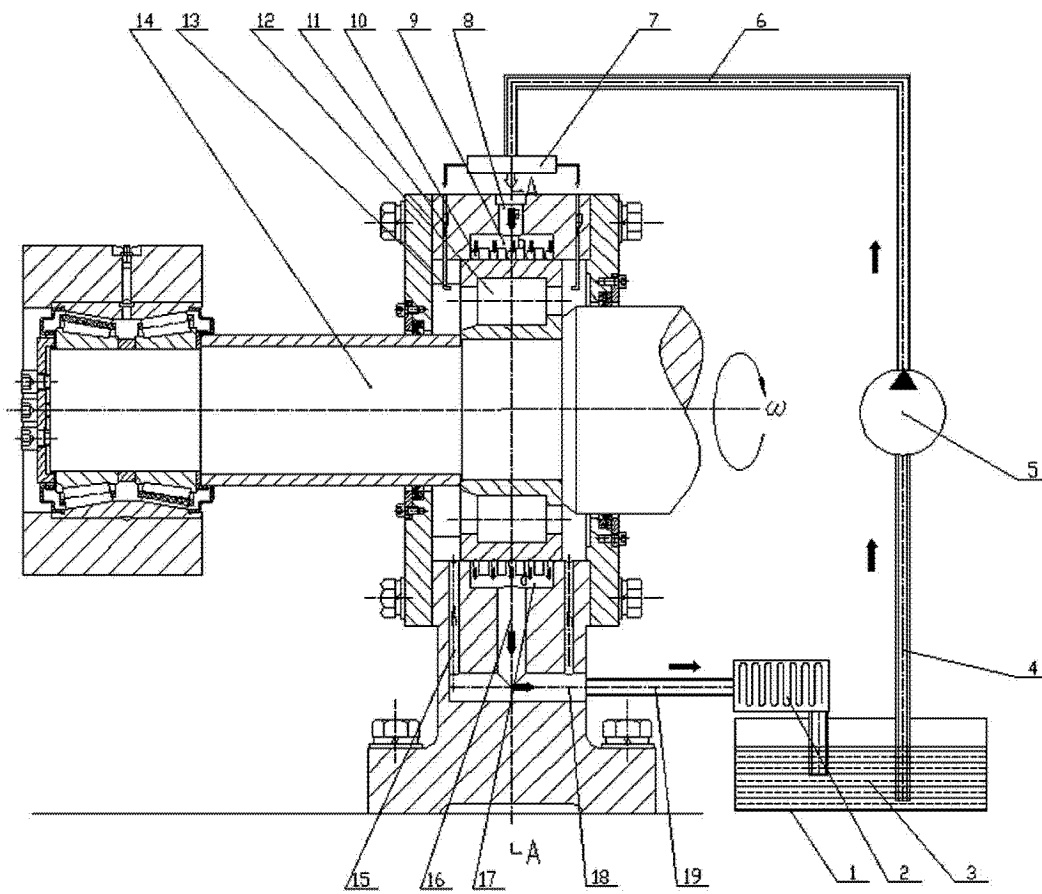


图 3

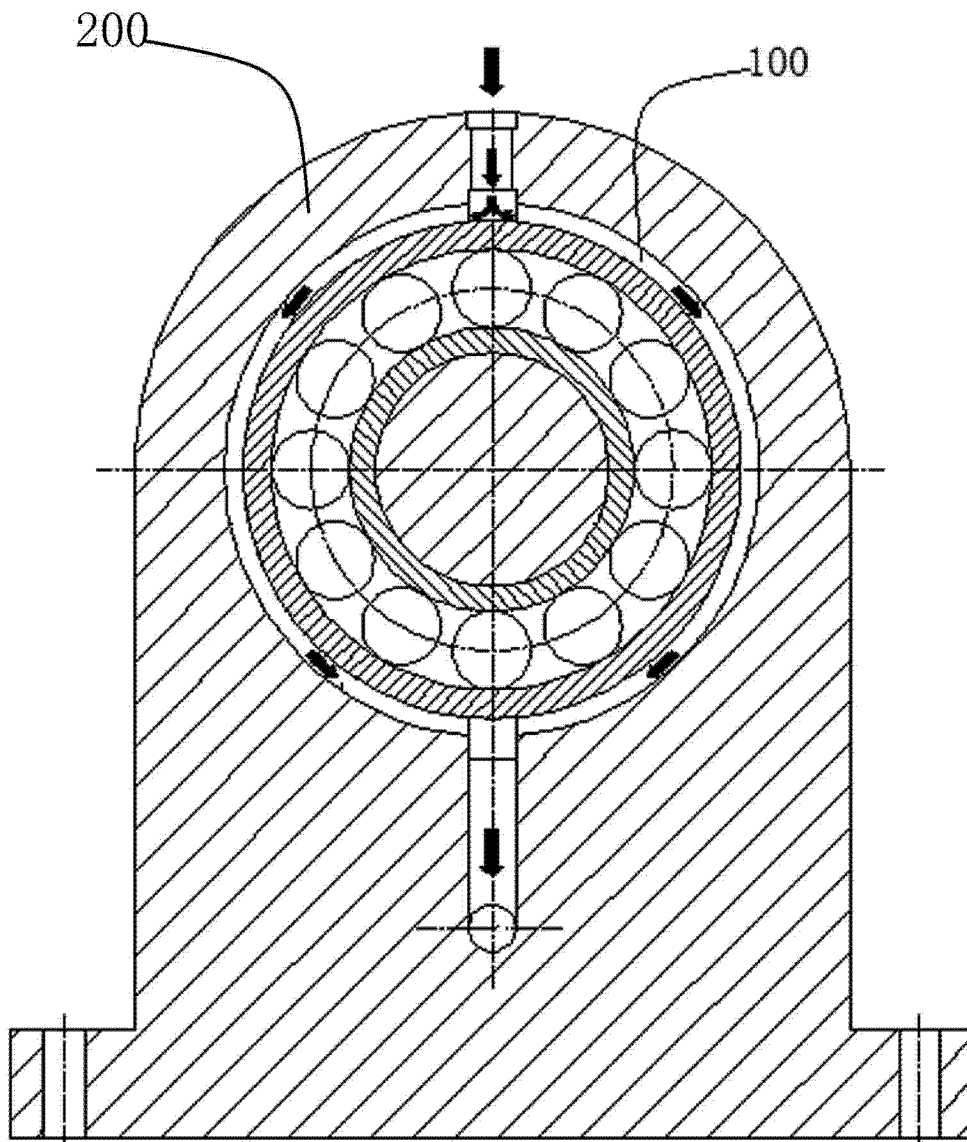


图 4