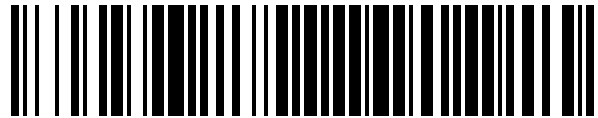


19



OFICINA ESPAÑOLA DE
PATENTES Y MARCAS

ESPAÑA



11 Número de publicación: **1 123 531**

21 Número de solicitud: 201430934

51 Int. Cl.:

A47B 97/00 (2006.01)

12

SOLICITUD DE MODELO DE UTILIDAD

U

22 Fecha de presentación:

04.07.2014

43 Fecha de publicación de la solicitud:

19.09.2014

71 Solicitantes:

**ORTUÑO TORRES, José (100.0%)
San Ramón, 91
30510 Yecla (Murcia) ES**

72 Inventor/es:

ORTUÑO TORRES, José

74 Agente/Representante:

ÁLVAREZ LÓPEZ, Fernando

54 Título: **Mueble de decoración configurable**

ES 1 123 531 U

MUEBLE DE DECORACIÓN CONFIGURABLE

DESCRIPCIÓN

5

OBJETO DE LA INVENCION

La presente invención se refiere a un mueble de decoración configurable, entendiendo como mueble cualquier enser movable que sirve para usos tales como almacenamiento, sentarse, apoyar o sustentar y similares, o para decorar casas, oficinas y todo género de locales.

10

ANTECEDENTES DE LA INVENCION

En la actualidad el mobiliario existente tiene una configuración o diseño particular e invariable. Esto conduce a la obligación de tener que cambiar el mobiliario si se desea cambiar la decoración.

15

Además, las decoraciones de los muebles existentes no tienen funcionalidades adicionales, por lo que presentan limitaciones funcionales con respecto al mueble de la invención.

20

Por ejemplo, a la hora de disponer una fotografía como elemento decorativo, se precisa comparar un marco portafotos y además el mismo ocupará el correspondiente espacio en una librería o mesa.

DESCRIPCION DE LA INVENCION

25

El mueble de la invención tiene una configuración que soluciona los inconvenientes citados.

De acuerdo con la invención, el mueble de decoración configurable comprende una envolvente, la cual puede formar parte, o no, de la propia estructura del mueble, y también comprende unos implementos decorativos y unos medios de fijación magnética y medios complementarios a dichos medios de fijación magnética dispuestos en dicha envolvente y/o en dichos implementos, al objeto de permitir la fijación intercambiable de los implementos en la envolvente del mueble.

30

En el presente documento, cuando se hace referencia a medios de fijación magnética se refiere a medios capaces de generar campos magnéticos, esto es, imanes, y por tanto que son

35

susceptibles de generar atracción magnética sobre los mencionados medios complementarios a los medios de fijación magnética, que serían por tanto porciones de materiales ferromagnéticos o imanes de polaridades opuestas a las de los medios de fijación magnética.

5 De esta forma el uso de implementos permite configurar diferentes decoraciones para el mueble, y además aportar funcionalidades adicionales, tales como sujeción de fotos o soporte de informaciones variables.

BREVE DESCRIPCION DE LOS DIBUJOS

10

La figura 1 muestra una vista de un mueble de la invención, que comprende un taquillón.

La figura 2 muestra una sección marcada en la figura 1.

15

La figura 3 muestra un detalle de la figura 1 correspondiente a un implemento que comprende porciones de marco.

La figura 4 muestra una vista de un mueble de la invención que comprende un mural.

20

La figura 5 muestra una sección marcada en la figura 4.

La figura 6 muestra una vista de un mueble de la invención, que comprende un sillón.

La figura 7 muestra una sección marcada en la figura 6.

25

DESCRIPCION DE UNA REALIZACION PRACTICA DE LA INVENCION

30 El mueble (1) de decoración configurable de la invención comprende una envolvente (2), la cual puede formar parte, o no, de la propia estructura del mueble (1), y también comprende unos implementos decorativos; comprendiendo, además, medios de fijación magnética y medios complementarios a dichos medios de fijación magnética dispuestos en dicha envolvente (2) y/o en dichos implementos, al objeto de permitir la fijación intercambiable de los implementos en la envolvente (2) del mueble (1). Estos implementos, que son principalmente decorativos, pueden además proporcionar funcionalidades adicionales.

Los implementos pueden comprender un marco cerrado (8) con un asiento (9) para una placa decorativa adaptada (10). En esta variante, el marco cerrado (8) se fija a la envolvente (2) del mueble (1) sujetando a través del asiento (9) la placa decorativa adaptada (10), por ejemplo
5 pintada o impresa con alguna imagen o foto; también dicha placa decorativa adaptada (10) puede tener cualquier otro tipo de decoración, por ejemplo relieves, no representados. Esta variante puede apreciarse en la figura 1, donde el mueble (1) comprende un taquillón de madera, formando por tanto la envolvente (2) parte de la estructura del propio taquillón. También se muestra dicha variante de implemento en la figura 6, donde el mueble (1)
10 comprende un sillón, y la envolvente (2) es la tapicería y por tanto no forma parte de la estructura del sillón. El asiento (9) de sujeción de la placa decorativa adaptada (10) se puede apreciar en las secciones de las figuras 2 y 7.

los implementos también pueden comprender una pluralidad de porciones de marco (11, 12)
15 con asientos, no representados, de sujeción de otras placas decorativas (10a, 10b) análogos a los asientos (9) del marco cerrado (8). Dichas porciones de marco (11, 12) comprenden porciones de marco rectas (11) y/o porciones de marco de esquina (12). Esta configuración tiene la ventaja de que permite adaptarse a otras placas decorativas (10a, 10b) de diferentes tamaños y formas a diferencia del implemento anterior, que al tratarse de un marco cerrado (8)
20 se limita a placas decorativas adaptadas (10) a las dimensiones del marco cerrado (8). Por ejemplo, en la figura 1 se muestra cómo unas porciones de marco de esquina (12) sujetan una placa decorativa irregular (10a) por dos esquinas opuestas. En la figura 1 y en el detalle de la figura 3 se aprecia una placa decorativa grande (10b) sujeta por sus cuatro esquinas por porciones de marco de esquina (12), y en sus tramos rectos mayores por porciones de marco
25 rectas (11).

Los implementos también pueden comprender una lámina (13) con un anverso (13a) que está decorado o es decorable, y un reverso (14) donde se encuentran dispuestos los medios de fijación magnética y/o medios complementarios a dichos medios de fijación magnética. Se
30 muestra una realización de esta variante en la figura 4, donde el mueble (1) es un mural. El anverso (13a), si es decorado puede comprender una fotografía; o si es decorable, puede comprender, como se ve en la figura 5, una superficie plástica (20) susceptible de impresionarse mediante un medio de escritura (15) borrable, tal como un rotulador. Además el mueble (1) puede comprender unos soportes (17) para sujeción de los medios de escritura (15),
35 y/o una sujeción (18) para un borrador (16), a través de una pinza (18a) por ejemplo. Esta

configuración proporciona la funcionalidad adicional de poder representar información variable, por ejemplo sirviendo de marcador o indicador.

Los implementos también pueden comprender figuras tridimensionales (19) (ver figura 1).

5

Preferentemente, los medios de fijación magnética comprenden primeros imanes (4), y los medios complementarios a dichos medios de fijación magnética comprenden porciones de material ferromagnético (3) y/o segundos imanes, no representados, de polaridades complementarias a las de los primeros imanes (4). Estos medios complementarios se pueden disponer en la envolvente (2) y en los implementos enfrentados a los primeros imanes (4) para conseguir la funcionalidad de fijación intercambiable. Por ejemplo se pueden disponer los medios de fijación magnética –primeros imanes (4)- en los implementos y los medios complementarios en la envolvente (2), o al revés; o con una configuración mixta donde tanto la envolvente (2) como los implementos tienen medios de fijación magnética y medios complementarios en las posiciones enfrentadas adecuadas a los primeros imanes (4) para su unión desmontable.

10
15

En las variantes mostradas en las figuras, los medios de fijación magnética, que comprenden primeros imanes (4), se encuentran dispuestos en los implementos, mientras que los medios complementarios comprenden porciones de material ferromagnético (3) en forma de chapa dispuestas en las envolventes (2) de cada mueble (1) mostrado.

20

En el ejemplo de la figura 2 se muestra cómo los medios de fijación magnética comprenden primeros imanes (4) embutidos en el implemento, que en este caso comprenden un marco cerrado (8). Esta configuración es válida también para los implementos que comprenden porciones de marco (11, 12) o figuras tridimensionales (19). Mientras, las porciones de material ferromagnético (3) en forma de chapa se encuentran dispuestas superficialmente en la envolvente (2) del mueble (1), a través de fijaciones superficiales tales como pegados (30) con adhesivo, fijaciones mecánicas como tornillos, tuercas o clavos, o mediante encastrados parciales o totales, no representados. Esta disposición de las porciones de material ferromagnético (3) es válida para la sujeción de todos los implementos que incluyan primeros imanes (4).

25
30

En el ejemplo mostrado en la figura 5, los medios de fijación magnética comprenden primeros imanes (4) que se materializan en un sustrato magnetizado que forma parte del cuerpo de la

35

lámina (13). También se muestra que las porciones de material ferromagnético (3) en forma de chapa se encuentran dispuestas superficialmente en la envolvente (2).

5 En el ejemplo mostrado en la figura 7, los medios de fijación magnética comprenden también primeros imanes (4) embutidos en un implemento que comprende un marco cerrado (8), mientras que las porciones de material ferromagnético (3) en forma de chapa se encuentran dispuestas bajo la envolvente (2), que es un recubrimiento permeable a la atracción magnética como por ejemplo el tapizado del mueble –un sillón mostrado en la figura 6- de forma que los primeros imanes (4) embutidos en el marco (8) consiguen la sujeción de éste. Esta
10 configuración es válida para la sujeción de todos los implementos que incluyan primeros imanes (4). Aunque en esta figura la porción de material ferromagnético (3) en forma de chapa aparece en un reposabrazos del sillón, puede disponerse en cualquier parte del mismo, como en el respaldo o en el frente del asiento.

15 El material ferromagnético puede ser cualquiera, por ejemplo en el estado de la técnica se conocen estas propiedades en el hierro o zinc, que preferentemente estarán galvanizados. Igualmente los imanes pueden ser de cualquier tipo, naturales o artificiales, por ejemplo de neodimio, o sustratos magnetizados.

20 Descrita suficientemente la naturaleza de la invención, así como la manera de realizarse en la práctica, debe hacerse constar que las disposiciones anteriormente indicadas y representadas en los dibujos adjuntos son susceptibles de modificaciones de detalle en cuanto no alteren el principio fundamental.

25

30

35

REIVINDICACIONES

5 1.- Mueble (1) de decoración configurable, **caracterizado porque** comprende: una envolvente (2); unos implementos decorativos; y unos medios de fijación magnética y medios complementarios a dichos medios de fijación magnética dispuestos en dicha envolvente (2) y/o en dichos implementos, para la fijación intercambiable de dichos implementos en dicha envolvente (2).

10 2.-Mueble (1) de decoración configurable según reivindicación 1, **caracterizado porque** los implementos comprenden un marco cerrado (8) con un asiento (9) para una placa decorativa adaptada (10).

15 3.-Mueble (1) de decoración configurable según cualquiera de las reivindicaciones anteriores **caracterizado porque** los implementos comprenden una pluralidad de porciones de marco (11, 12) con asientos de sujeción de otras placas decorativas (10a, 10b).

20 4.-Mueble (1) de decoración configurable según reivindicación 3, **caracterizado porque** las porciones de marco comprenden porciones de marco rectas (11) y/o porciones de marco de esquina (12).

25 5.-Mueble (1) de decoración configurable según cualquiera de las reivindicaciones anteriores **caracterizado porque** los implementos comprenden unas láminas (13) que comprenden un anverso (13a) decorado y/o decorable, y un reverso (14) donde se encuentran dispuestos los medios de fijación magnética y/o medios complementarios a dichos medios de fijación magnética.

30 6.-Mueble (1) de decoración configurable según reivindicación 5, **caracterizado porque** el anverso (13a) decorable comprende una superficie plástica (20) susceptible de impresionarse mediante un medio de escritura (15) borrable.

35 7.-Mueble (1) de decoración configurable según reivindicación 6, **caracterizado porque** el mueble (1) comprende unos soportes (17) para sujeción de los medios de escritura (15), y/o una sujeción (18) para un borrador (16).

8.-Mueble (1) de decoración configurable según cualquiera de las reivindicaciones anteriores **caracterizado porque** los implementos comprenden figuras tridimensionales (19).

5 9.-Mueble (1) de decoración configurable según cualquiera de las reivindicaciones anteriores **caracterizado porque** los medios de fijación magnética comprenden primeros imanes (4), mientras que los medios complementarios a dichos medios de fijación magnética comprenden porciones de material ferromagnético (3) y/o segundos imanes de polaridades complementarias a los primeros imanes (4).

10 10.-Mueble (1) de decoración configurable según reivindicación 9, **caracterizado porque** los primeros imanes (4), se encuentran dispuestos en los implementos, mientras que los medios complementarios comprenden porciones de material ferromagnético (3) en forma de chapa dispuestas en la envolvente (2) del mueble (1).

15 11.-Mueble (1) de decoración configurable según reivindicación 10 **caracterizado porque** los primeros imanes (4) se encuentran embutidos en los implementos que comprenden un marco cerrado (8), en los implementos que comprenden porciones de marco (11, 12) y/o en los implementos que comprenden figuras tridimensionales (19).

20 12.-Mueble (1) de decoración configurable según reivindicación 10 **caracterizado porque** los primeros imanes (4) se encuentran materializados en un sustrato magnetizado que forma parte del cuerpo de la lámina (13).

25 13.-Mueble (1) de decoración configurable según cualquiera de las reivindicaciones 10 a 12, **caracterizado porque** las porciones de material ferromagnético (3) en forma de chapa se encuentran dispuestas superficialmente en la envolvente (2) del mueble (1) a través de fijaciones superficiales.

30 14.-Mueble (1) de decoración configurable según reivindicación 13, **caracterizado porque** las fijaciones superficiales se encuentran seleccionadas entre:
pegados (30) con adhesivo,
fijaciones mecánicas,
encastrados.

35

15.-Mueble (1) de decoración configurable según cualquiera de las reivindicaciones 10 a 12, **caracterizado porque** las porciones de material ferromagnético (3) en forma de chapa se encuentran dispuestas bajo un recubrimiento permeable a la atracción magnética que forma parte de la envolvente (2) del mueble (1).

5

16.-Mueble (1) de decoración configurable según reivindicación 15, **caracterizado porque** el recubrimiento permeable a la atracción magnética comprende un tapizado.

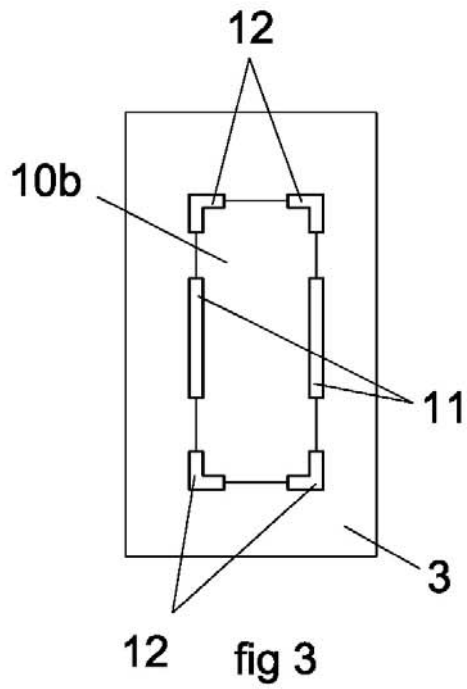
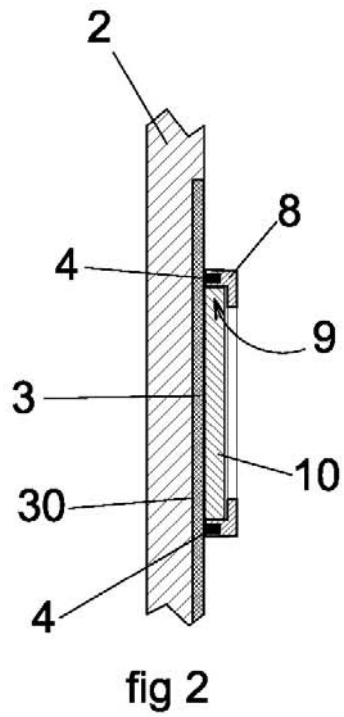
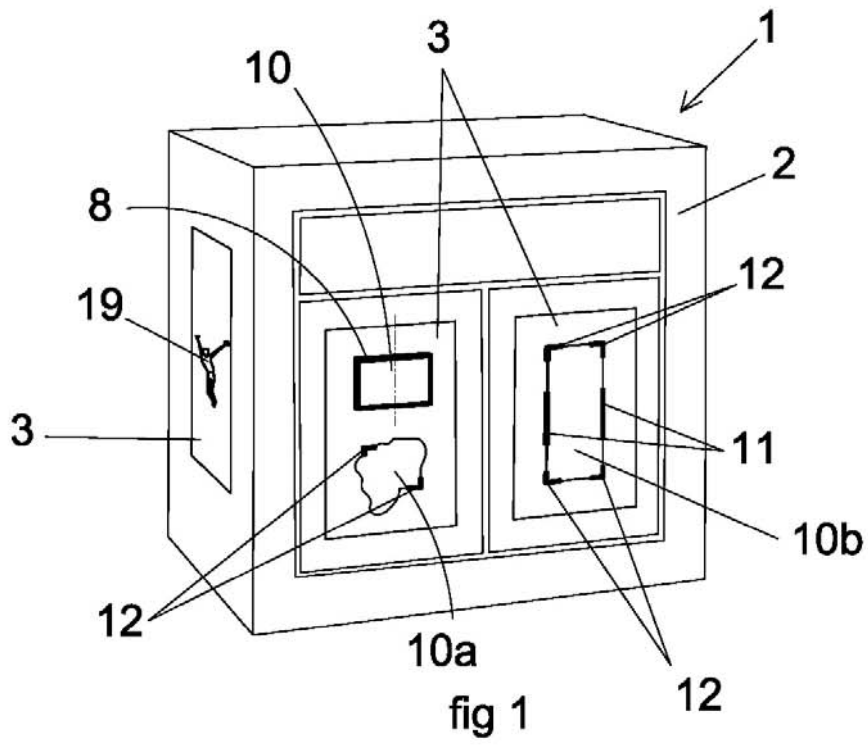
10

15

20

25

30



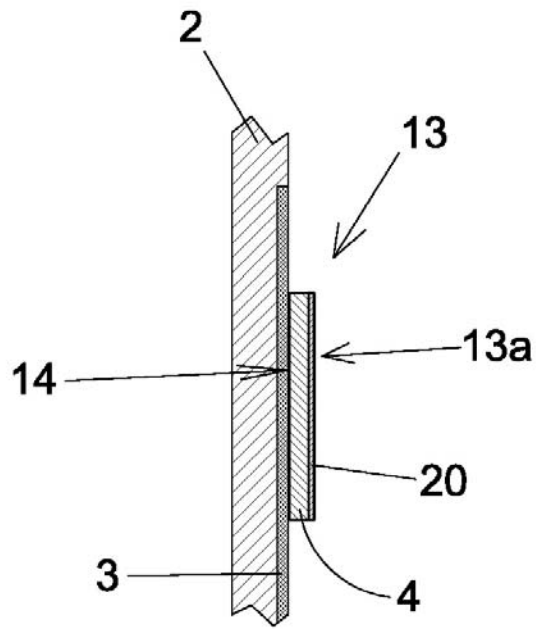
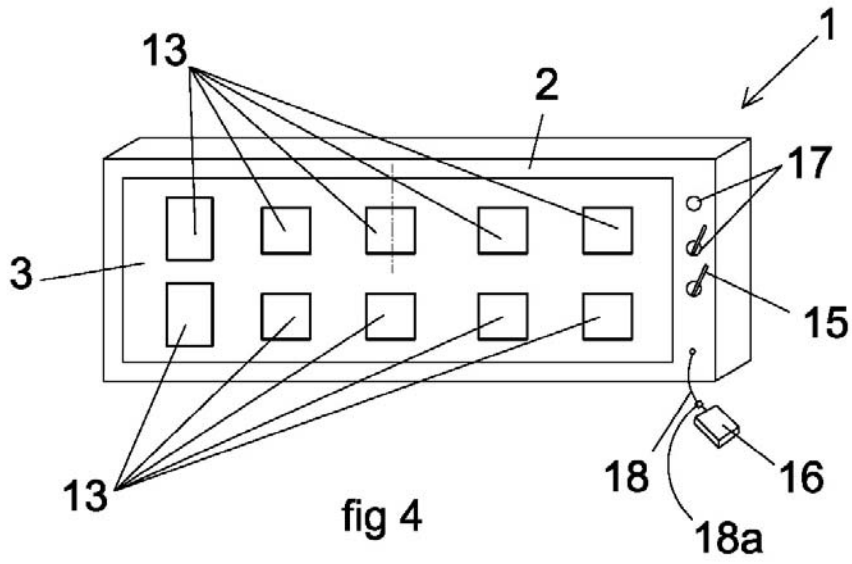


fig 5

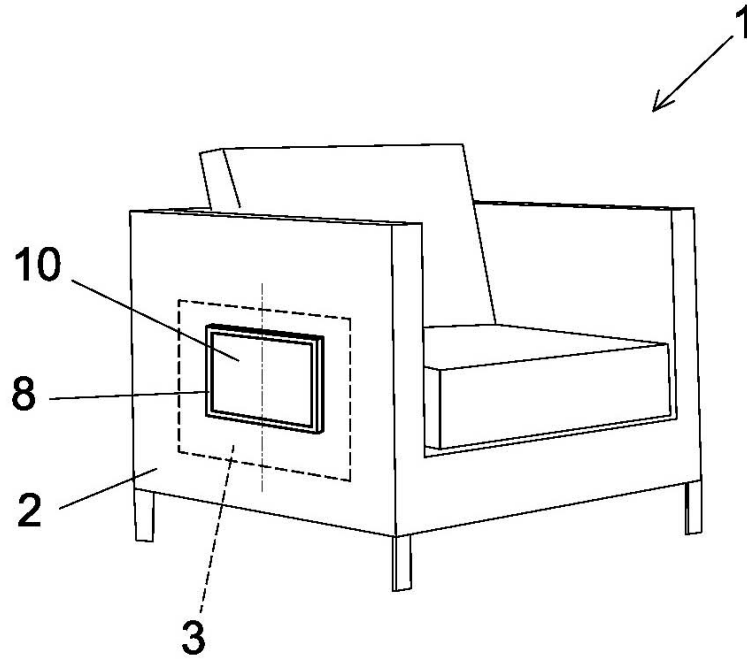


fig 6

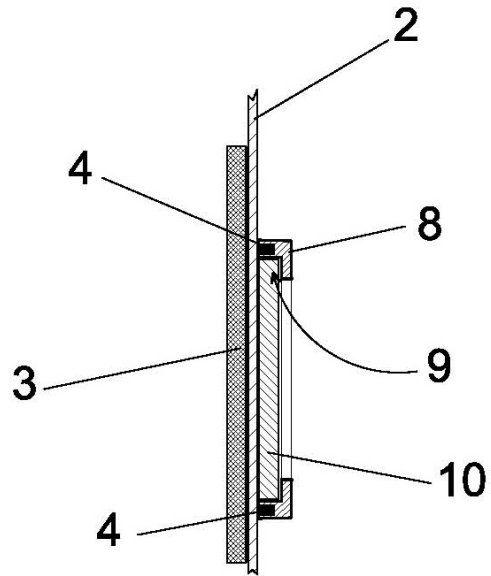


fig 7