

19



Bureau voor de
Industriële Eigendom
Nederland

11 1007244

12 C OCTROOI²⁰

21 Aanvraag om octrooi: 1007244

51 Int.Cl.⁶
F24H4/04

22 Ingediend: 09.10.97

41 Ingeschreven:
12.04.99

73 Octrooihouder(s):
J.E. Stork Ventilatoren B.V. te Zwolle.

47 Dagtekening:
15.04.99

72 Uitvinder(s):
Abraham Anthony John de Graaff te Zwolle

45 Uitgegeven:
01.06.99 I.E. 99/06

74 Gemachtigde:
Ir. B.H.J. Schumann c.s. te 2517 GK Den Haag.

54 Inrichting voor het verwarmen van water.

57 Een inrichting voor het verwarmen van water, welke inrichting omvat;
een inlaat voor retourlucht uit een ruimte;
een afvoer voor retourlucht naar buiten;
een tussen die inlaat en die afvoer aanwezige, van een verdamper deel uitmakende eerste warmtewisselaar;
een wateropslagvat met een watertoevoer en een waterafvoer;
een in dat wateropslagvat aanwezige, van een condensor deel uitmakende tweede warmtewisselaar;
een in een met tweefasen-medium gevuld warmtepomp-circuit met de verdamper en de condensor opgenomen, elektrisch aandrijfbaar compressor;
zodanig, dat bij retourluchttransport van de inlaat naar de afvoer de eerste warmtewisselaar warmte aan die retourlucht onttrekt en tijdens werkzaamheid van de compressor via het tweefasen-medium in het warmtepomp-circuit met verhoogde temperatuur aan de huidige warmtewisselaar wordt toegevoegd voor het verwarmen van het in het wateropslagvat aanwezig water.

NL C 1007244

De inhoud van dit octrooi wijkt af van de oorspronkelijk ingediende beschrijving met conclusie(s) en eventuele tekening(en). De oorspronkelijk ingediende stukken kunnen bij het Bureau voor de Industriële Eigendom worden ingezien.

INRICHTING VOOR HET VERWARMEN VAN WATER

De uitvinding betreft een inrichting voor het verwarmen van water. Bekend is daartoe een wateropslagvat, dat is voorzien van een watertoevoer en waterafvoer, in welk wateropslagvat een elektrisch verwarmingselement
5 is opgenomen voor het verwarmen van het water.

Verder zijn ruimteverwarmingsinrichtingen bekend, die zijn voorzien van een warmtewisselaar, waarmee effectief warmte kan worden onttrokken aan retourlucht uit een verwarmde ruimte, bijvoorbeeld een woning,
10 welke warmte wordt gebruikt voor het voorverwarmen van verse buitenlucht die wordt gebruikt als ventilatielucht en als verwarmde lucht voor het verwarmen van de ruimte.

In het Franse octrooischrift FR-A-2 356 098 is een inrichting beschreven voor het verwarmen van water,
15 welke inrichting omvat:

een inlaat voor retourlucht uit een ruimte, bijvoorbeeld een woning;

een afvoer voor retourlucht naar buiten;

een tussen die inlaat en die afvoer aanwezige,
20 van een verdamper deel uitmakende eerste warmtewisselaar;

een wateropslagvat met een watertoevoer en een waterafvoer;

een in dat wateropslagvat aanwezige, van een condensor deel uitmakende tweede warmtewisselaar;

25 een in een met tweefasen-medium gevuld warmtepomp-circuit met de verdamper en de condensor opgenomen, elektrisch aandrijfbaar compressor;

zodanig, dat bij retourluchttransport van de inlaat naar de afvoer de eerste warmtewisselaar warmte
30 aan die retourlucht onttrekt en tijdens werkzaamheid van de compressor via het tweefasen-medium in het warmtepomp-circuit met verhoogde temperatuur aan de tweede warmte-

wisselaar wordt toegevoerd voor het verwarmen van het in het wateropslagvat aanwezige water.

Bij deze bekende inrichting wordt gebruik gemaakt van warmteterugwinning uit de retourlucht uit de 5 ruimte, teneinde het in het warmteopslagvat aanwezige water tot aanzienlijk hoge temperatuur te verwarmen.

De onderhavige uitvinding heeft ten doel de kosten van het energieverbruik voor een bewoner te verminderen, bijv. om gedurende beperkte periode van bijv. 10 een dag door gebruikmaking van de warmtepomp het in het vat aanwezige water met gebruik van minimale energiekosten te verwarmen.

De onderhavige uitvinding verschaft een inrichting omvattende:

- 15 een inlaat voor retourlucht uit een ruimte, bijvoorbeeld een woning;
- een afvoer voor retourlucht naar buiten;
- een tussen die inlaat en die afvoer aanwezige, van een verdamer deel uitmakende eerste warmtewisselaar;
- 20 een wateropslagvat met een watertoevoer en een waterafvoer;
- een in dat wateropslagvat aanwezige, van een condensor deel uitmakende tweede warmtewisselaar;
- een in een met tweefasen-medium gevuld warmte-
- 25 pompcircuit met de verdamer en de condensor opgenomen, elektrisch aandrijfbaar compressor;
- zodanig, dat bij retourluchttransport van de inlaat naar de afvoer de eerste warmtewisselaar warmte aan die retourlucht onttrekt en tijdens werkzaamheid van 30 de compressor via het tweefasen-medium in het warmtepompcircuit met verhoogde temperatuur aan de tweede warmtewisselaar wordt toegevoegd voor het verwarmen van het in het wateropslagvat aanwezige water, **gekenmerkt door**
- een omloopleiding die tussen de inlaat en de 35 afvoer is aangesloten;
- een klep voor het in en uit schakelen van de omloopleiding; en

besturingsmiddelen voor het besturen van de klep.

Om te zorgen dat de eerste warmtewisselaar niet wordt verstopt door stof of aangekoekt vuil, is bij
5 voorkeur stroomopwaarts ten opzichte van de eerste warmtewisselaar een stoffilter geplaatst.

Teneinde een luchtstroom met instelbaar debiet te kunnen realiseren, is bij voorkeur tussen de inlaat en de afvoer een ventilator geplaatst. Deze ventilator kan
10 naar keuze in het gebied van de inlaat of in het gebied van de afvoer worden geplaatst. Om geluidstechnische redenen verdient plaatsing in de afvoer de voorkeur.

Bij voorkeur omvat de ventilator een gelijkstroommotor, teneinde het energetisch rendement te verho-
15 gen, terwijl de bestuurbaarheid wordt verbeterd.

De uitvinding zal nu worden toegelicht aan de hand van bijgaande tekeningen. In de tekeningen tonen:

figuur 1 een sterk geschematiseerd eerste uitvoeringsvoorbeeld;

20 figuur 2 een deel van een tweede uitvoeringsvoorbeeld; en

figuur 3 een schematische voorstelling van een derde uitvoeringsvoorbeeld.

Een inrichting 1 voor het verwarmen van water 2
25 omvat een inlaat 3 voor invoer van retourlucht uit een ruimte bijv. een woning. Inrichting 1 is voorts voorzien van een afvoer 5 voor retourlucht 6 tot buiten de inrichting. Tussen de inlaat 3 en de afvoer 5 is een eerste warmtewisselaar 8 aangebracht, die deel uitmaakt van een
30 verdamper 7. Van de inrichting 1 maakt tevens een wateropslagvat 9, dat is voorzien van een watertoevoer 19 en een waterafvoer 20, deel uit. In het wateropslagvat 9 is een tweede warmtewisselaar 11 geplaatst, waarvan een condensor 10 deel uit maakt. De verdamper 7 en de condensor
35 10 zijn opgenomen in een warmtepompcircuit 12, dat is gevuld met een zogeheten tweefasen-medium zoals freon, ammoniak, alkaan of ander geschikt medium. In het warmtepompcircuit 12 is tevens een compressor 13 opgenomen, die

zoals schematisch is aangeduid elektrisch aandrijfbaar is.

Bij het transport van retourlucht van de inlaat 3 naar de uitvoer 5 onttrekt de eerste warmtewisselaar 8 5 warmte aan die retourlucht 4 en tijdens werkzaamheid van de compressor 13 wordt via het tweefasen-medium in het warmtepomp-circuit warmte aan de tweede warmtewisselaar toegevoerd, teneinde de temperatuur van het water 2 te verhogen.

10 In het onderhavige uitvoeringsvoorbeeld is nabij de invoer 3 stroomopwaarts ten opzichte van de eerste warmtewisselaar 8 een stoffilter 14 geplaatst, teneinde te voorkomen dat stof de werking van de inrichting 1 kunnen verstoren.

15 Nabij de afvoer 5 is een elektrisch aandrijf-bare ventilator 15 aangebracht, waarvan bij voorkeur een gelijkstroommotor deel uit maakt, teneinde de luchtstroom naar wens te kunnen instellen en zonder rendementsverlies te kunnen regelen.

20 In de inrichting 1 is voorts een omloopleiding 27 opgenomen, die met behulp van een klep 16 kan worden geopend en gesloten. Zoals schematisch ter rechter zijde van figuur 1 aangeduid, is de inrichting volgens de onderhavige uitvinding voorzien van besturingsmiddelen 25 18, die zijn ingericht om besturingssignalen af te geven aan de compressor 13, de ventilator 17 en de klep 16 (of in de voorkeursuitvoeringvorm volgens figuur 2 de klep 22), alsmede een signaal aan een verwarmingselement 21, dat bijv. met 230V wisselspanning wordt gevoed. Van de 30 besturingsmiddelen kan een zogeheten PLC deel uitmaken.

Het verwarmingselement 21 kan, alhoewel in sommige omstandigheden niet noodzakelijk, in bepaalde omstandigheden effectief worden toegepast voor eventueel noodzakelijke snelle bijverwarming van het water of 35 verwarming daarvan, indien aan de retourlucht geen of te weinig warmte kan worden onttrokken.

Bij de uitvoeringvorm volgens figuur 2, bevindt ventilator 15', (met gelijkstroommotor 17') zich in

de aanvoerleiding 13 van de lucht. De overige onderdelen zijn zoveel mogelijk met dezelfde verwijzingscijfers (al dan niet met accenten) aangeduid, alhoewel de klep in de omloopleiding bij dit uitvoeringsvoorbeeld op een enigszins andere locatie is aangebracht en is aangeduid met het verwijzingsnummer 22.

Bij de praktische voorkeursuitvoeringsvorm volgens figuur 3, waarbij dezelfde verwijzingsnummers als in figuur 1 en 2 zijn gebruikt, is het opslagvat 9 fysiek gescheiden en goed geïsoleerd ten opzichte van het gedeelte waarin terugwinning van de warmte uit de retourlucht plaatsvindt.

De onderhavige uitvinding is niet beperkt tot de bovenbeschreven voorkeursuitvoeringsvormen; de gevraagde rechten worden bepaald door de navolgende conclusies binnen de strekking waarvan velerlei modificaties denkbaar zijn.

CONCLUSIES

1. Inrichting (1) voor het verwarmen van water (2), welke inrichting omvat:
- een inlaat (3) voor retourlucht (4) uit een ruimte, bijvoorbeeld een woning;
 - 5 een afvoer (5) voor retourlucht (6) naar buiten;
 - een tussen die inlaat (3) en die afvoer (5) aanwezige, van een verdamper (7) deel uitmakende eerste warmtewisselaar (8);
 - 10 een wateropslagvat (9) met een watertoevoer (19) en een waterafvoer (20);
 - een in dat wateropslagvat (9) aanwezige, van een condensor (10) deel uitmakende tweede warmtewisselaar (11);
 - 15 een in een met tweefasen-medium gevuld warmtepompcircuit (12) met de verdamper (7) en de condensor (10) opgenomen, elektrisch aandrijfbaar compressor (13);
 - zodanig, dat bij retourluchttransport van de inlaat (3) naar de afvoer (5) de eerste warmtewisselaar
 - 20 (8) warmte aan die retourlucht (4) onttrekt en tijdens werkzaamheid van de compressor (13) via het tweefasen-medium in het warmtepompcircuit (12) met verhoogde temperatuur aan de tweede warmtewisselaar wordt toegevoerd voor het verwarmen van het in het wateropslagvat (9)
 - 25 aanwezige water (2), **gekenmerkt door**
 - een omloopleiding (27) die tussen de inlaat (3) en de afvoer (5) is aangesloten;
 - een klep (16) voor het in en uit schakelen van de omloopleiding (27); en
 - 30 besturingsmiddelen (18) voor het besturen van de klep (16).

2. Inrichting volgens conclusie 1, waarin stroomopwaarts ten opzichte van de eerste warmtewisselaar (8) een stoffilter (14) is geplaatst.

3. Inrichting volgens conclusie 1, waarin 5 tussen de inlaat (3) en de afvoer (5) een ventilator (15) is geplaatst.

4. Inrichting volgens conclusie 3, waarin de ventilator (15) een gelijkstroommotor (17) omvat.

5. Inrichting volgens conclusie 1, omvattende 10 een door een in bestuurbare klep (16), en uitschakelbare omloopleiding (27; 27'), die tussen de inlaat (3) en de afvoer (5) is aangesloten.

6. Inrichting volgens conclusie 5, omvattende besturingsmiddelen (18) voor het gedurende een te kiezen 15 tijdsperiode bekrachtigen van de compressor (13) tijdens besturing van de omloopleiding (27; 27') respectievelijk het gedurende een volgende tijdsperiode buiten bedrijf houden van de compressor (13) tijdens het geopend houden van de omloopleiding (27; 27').

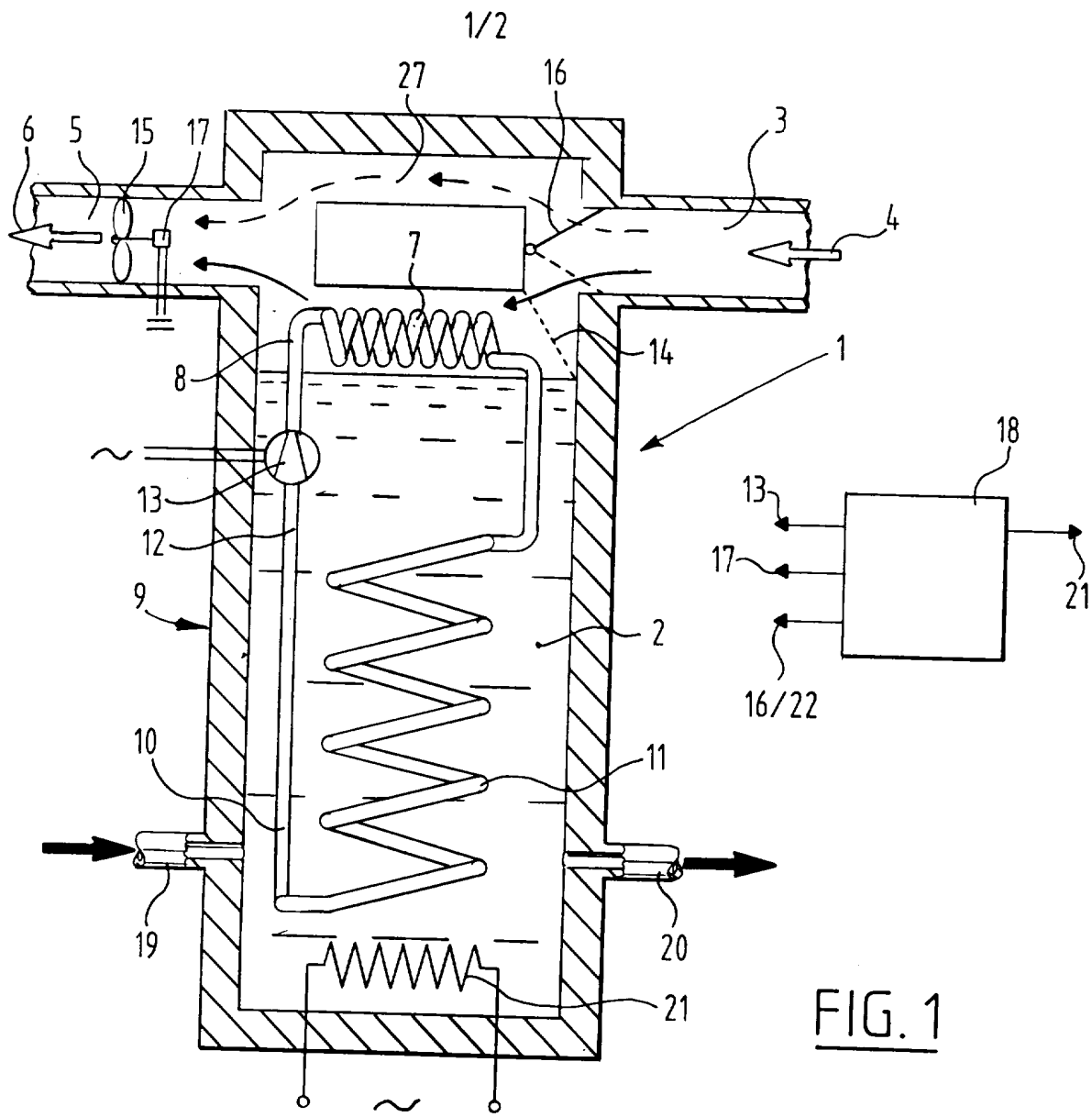


FIG. 1

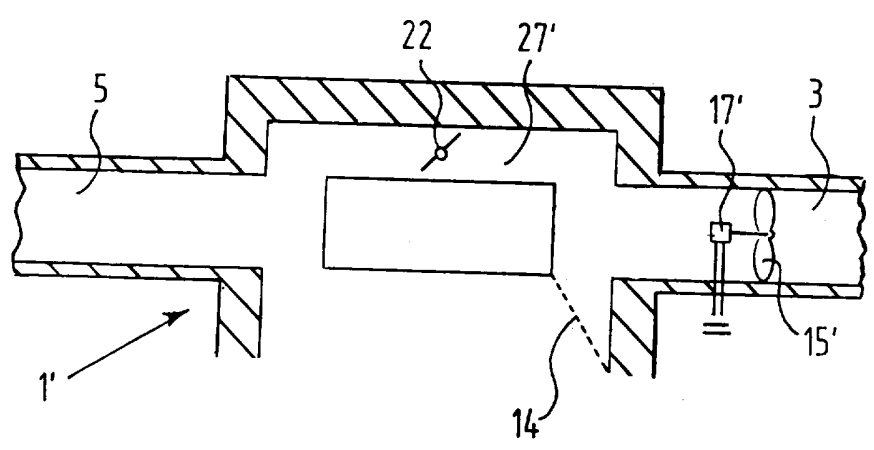


FIG. 2

1007244

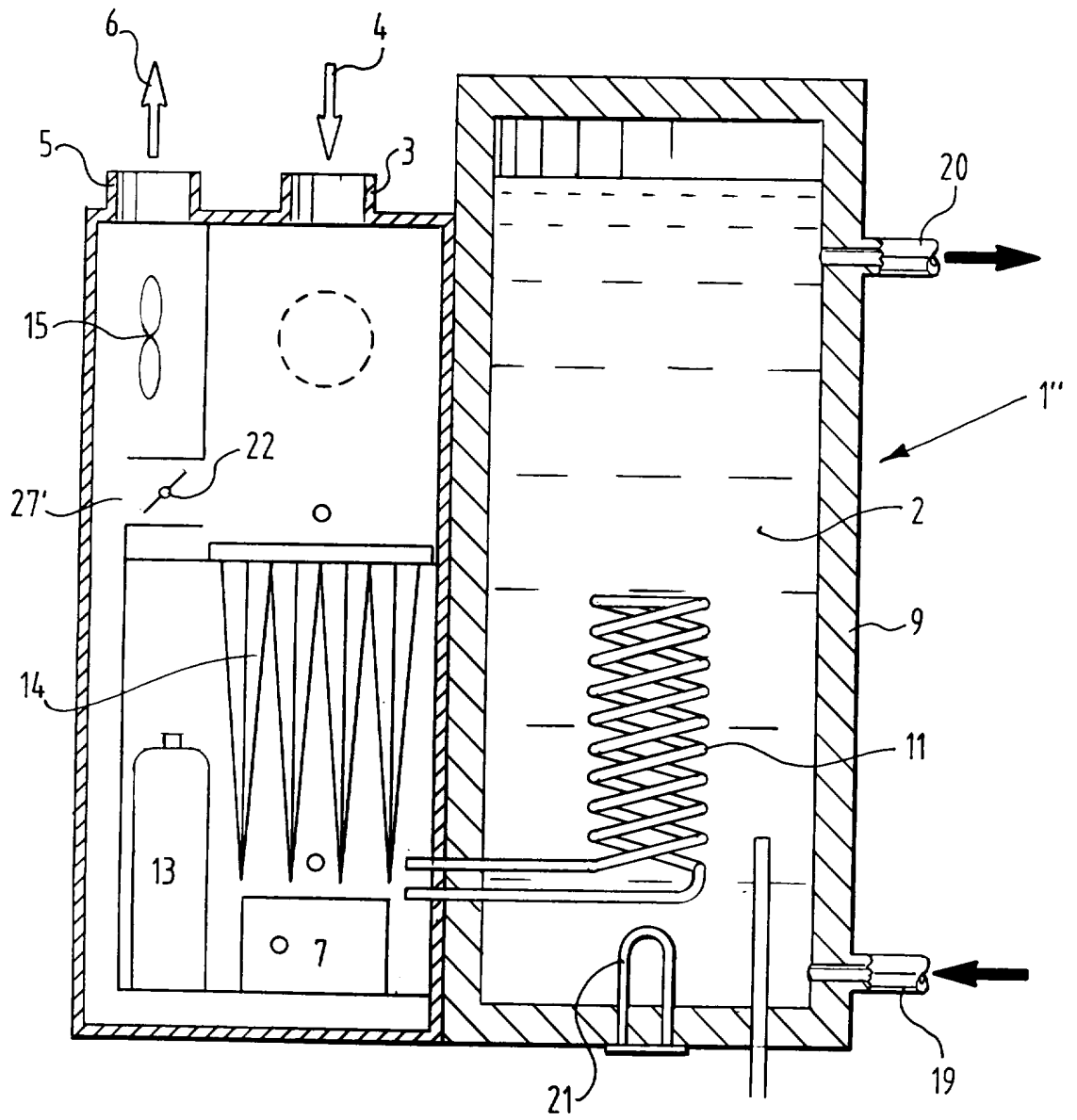


FIG. 3

SAMENWERKINGSVERDRAG (PCT)
 RAPPORT BETREFFENDE
 NIEUWHEIDSONDERZOEK VAN INTERNATIONAAL TYPE

IDENTIFIKATIE VAN DE NATIONALE AANVRAGE	Kenmerk van de aanvrager of van de gemachtigde X Sch/SvW/13
Nederlandse aanvraag nr. 1007244	Indieningsdatum 9 oktober 1997
	Ingeroepen voorrangdatum
Aanvrager (Naam) J. E. STORK VENTILATOREN B.V.	
Datum van het verzoek voor een onderzoek van internationaal type --	Door de Instantie voor Internationaal Onderzoek (ISA) aan het verzoek voor een onderzoek van internationaal type toegekend nr. SN 30289 NL
I. CLASSIFICATIE VAN HET ONDERWERP (bij toepassing van verschillende classificaties, alle classificatiesymbolen opgeven)	
Volgens de internationale classificatie (IPC) Int.Cl. ⁶ : F 24 H 4/04	
II. ONDERZOCHE GEBIEDEN VAN DE TECHNIEK	
Onderzochte minimum documentatie	
Classificatiesysteem	Classificatiesymbolen
Int.Cl. ⁶ :	F 24 H
Onderzochte andere documentatie dan de minimum documentatie voor zover dergelijke documenten in de onderzochte gebieden zijn opgenomen	
III. <input type="checkbox"/> GEEN ONDERZOEK MOGELIJK VOOR BEPAALDE CONCLUSIES (opmerkingen op aanvullingsblad)	
IV. <input type="checkbox"/> GEBREK AAN EENHEID VAN UITVINDING (opmerkingen op aanvullingsblad)	

VERSLAG-VAN HET NIEUWHEIDSONDERZOEK VAN
INTERNATIONAAL TYPE

Nummer van het verzoek om een nieuwheidsonderzoek

NL 1007244

A. CLASSIFICATIE VAN HET ONDERWERP
IPC 6 F24H4/04

Volgens de Internationale Classificatie van octrooien (IPC) of zowel volgens de nationale classificatie als volgens de IPC.

B. ONDERZOCHE GEBIEDEN VAN DE TECHNIEK

Onderzochte minimum documentatie (classificatie gevolgd door classificatiesymbolen)

IPC 6 F24H

Onderzochte andere documentatie dan de minimum documentatie, voor dergelijke documenten, voor zover dergelijke documenten in de onderzochte gebieden zijn opgenomen

Tijdens het internationaal nieuwheidsonderzoek geraadpleegde elektronische gegevensbestanden (naam van de gegevensbestanden en, waar uitvoerbaar, gebruikte trefwoorden)

C. VAN BELANG GEACHTE DOCUMENTEN

Categorie °	Geciteerde documenten, eventueel met aanduiding van speciaal van belang zijnde passages	Van belang voor conclusie nr.
X	FR 2 356 098 A (COSTA MARIO) 20 Januari 1978	1-3
Y	zie het gehele document	4
X	CH 652 481 A (KARL HESS) 15 November 1985 zie het gehele document	1-3
Y	US 4 607 498 A (DINH KHANH) 26 Augustus 1986 zie kolom 5, regel 59-62	4

Verdere documenten worden vermeld in het vervolg van vak C.

Leden van dezelfde octroofamilie zijn vermeld in een bijlage

° Speciale categorieën van aangehaalde documenten

A document dat de algemene stand van de techniek weergeeft, maar niet beschouwd wordt als zijnde van bijzonder belang

E eerder document, maar gepubliceerd op de datum van indiening of daarna

L document dat het beroep op een recht van voorrang aan twijfel onderhevig maakt of dat aangehaald wordt om de publicatiedatum van een andere aanhaling vast te stellen of om een andere reden zoals aangegeven

O document dat betrekking heeft op een mondelinge uiteenzetting, een gebruik, een tentoonstelling of een ander middel

P document gepubliceerd voor de datum van indiening maar na de ingeroepen datum van voorrang

T later document, gepubliceerd na de datum van indiening of datum van voorrang en niet in strijd met de aanvraag, maar aangehaald ter verduidelijking van het principe of de theorie die aan de uitvinding ten grondslag ligt

X document van bijzonder belang; de uitvinding waarvoor uitsluitende rechten worden aangevraagd kan niet als nieuw worden beschouwd of kan niet worden beschouwd op inventiviteit te berusten

Y document van bijzonder belang; de uitvinding waarvoor uitsluitende rechten worden aangevraagd kan niet worden beschouwd als inventief wanneer het document beschouwd wordt in combinatie met één of meerdere soortgelijke documenten, en deze combinatie voor een deskundige voor de hand ligt

Z document dat deel uitmaakt van dezelfde octroofamilie

Datum waarop het nieuwheidsonderzoek van internationaal type werd voltooid

25 Mei 1998

Verzenddatum van het rapport van het nieuwheidsonderzoek van internationaal type

Naam en adres van de instantie

European Patent Office, P.B. 5818 Patentlaan 2
NL - 2280 HV Rijswijk
Tel. (+31-70) 340-2040, Tx. 31 651 epo nl,
Fax: (+31-70) 340-3016

De bevoegde ambtenaar

Van Gestel, H

VERSLAG VAN HET NIEUWHEIDSONDERZOEK VAN

INTERNATIONAAL TYPE

Informatie over leden van dezelfde octroofamilie

Nummer van het verzoek om een nieuwheidsonderzoek

NL 1007244

In het rapport genoemd octrooigeschrift	Datum van publicatie	Overeenkomend(e) geschrift(en)	Datum van publicatie
FR 2356098	A	20-01-1978	GEEN
CH 652481	A	15-11-1985	GEEN
US 4607498	A	26-08-1986	GEEN