



## (12)实用新型专利

(10)授权公告号 CN 209018358 U

(45)授权公告日 2019.06.25

(21)申请号 201820167446.7

(22)申请日 2018.01.31

(73)专利权人 黄中东

地址 523000 广东省东莞市万江区新城理想0769家园南2栋2单元101号

(72)发明人 黄中东

(74)专利代理机构 东莞市科安知识产权代理事务所(普通合伙) 44284

代理人 曾毓芳

(51)Int.Cl.

A47G 29/087(2006.01)

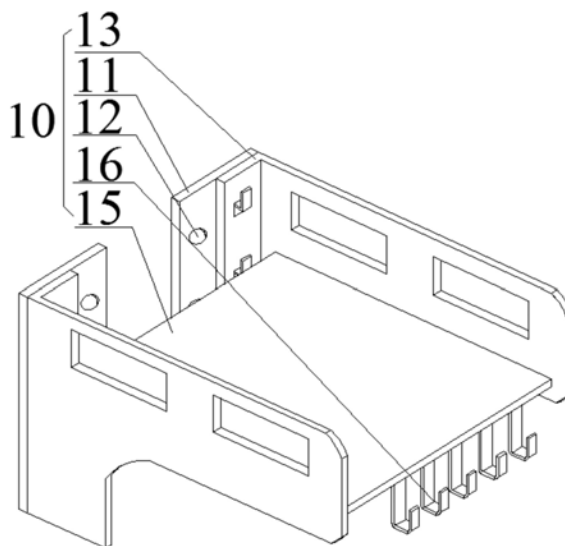
权利要求书1页 说明书4页 附图3页

### (54)实用新型名称

一种挂壁式可拆装收纳架

### (57)摘要

本实用新型提供了一种挂壁式可拆装收纳架,具有一收纳架主体;所述收纳架主体包括安装于墙体上的两平行设置的固定件、分别设于该固定件上的收纳架横梁和设于该收纳架横梁之间的至少一组水平设置的支撑管;两所述固定件一侧高度方向上依次设有一组通孔,通过所述通孔可使得所述固定件固接在墙体上,所述收纳架横梁具有L形结构外形包括一短部和一长部;所述固定件和所述收纳架横梁的短部通过第一连接机构可拆装连接,所述收纳架横梁的长部和所述支撑管通过第二连接机构可拆装连接;通过所述第一连接机构和所述第二连接机构可使得该挂壁式可拆装收纳架可方便快捷的拆卸收纳和安装使用;本实用新型可节约拆装时间同时节省安装工作人员的体力。



1. 一种挂壁式可拆装收纳架,具有一收纳架主体;其特征在于:所述收纳架主体包括安装于墙体上的两平行设置的固定件、分别设于该固定件上的收纳架横梁和设于该收纳架横梁之间的至少一组水平设置的支撑管;两所述固定件一侧高度方向上依次设有一组通孔,通过所述通孔可使得所述固定件固接在墙体上,所述收纳架横梁具有L形结构外形包括一短部和一长部;所述固定件和所述收纳架横梁的短部通过第一连接机构可拆装连接,所述收纳架横梁的长部和所述支撑管通过第二连接机构可拆装连接;通过所述第一连接机构和所述第二连接机构可使得该挂壁式可拆装收纳架可方便快捷的拆卸收纳和安装使用。

2. 根据权利要求1所述的挂壁式可拆装收纳架,其特征在于:所述第一连接机构包括第一组凸钩和第一组钩孔,两所述固定件另一侧高度方向上依次设置所述第一组凸钩,所述收纳架横梁的短部高度方向上依次设置有与所述第一组凸钩相配合的所述第一组钩孔,所述第一组钩孔依次插入所述第一组凸钩,进而将所述收纳架横梁固定连接在所述固定件上。

3. 根据权利要求2所述的挂壁式可拆装收纳架,其特征在于:所述第二连接机构包括第二组凸钩和第二组钩孔,两所述收纳架横梁的长部同一水平位置的内侧设置所述第二组凸钩,所述支撑管两端设置有与两所述第二组凸钩相配合的所述第二组钩孔,所述第二组钩孔插入所述第二组凸钩,进而将所述收纳架横梁固定连接在所述固定件上。

4. 根据权利要求3所述的挂壁式可拆装收纳架,其特征在于:至少一组水平设置的所述支撑管上搭接有一支撑面板,通过一固定机构把所述支撑面板和所述支撑管固定,所述固定机构包括第一组插片和第一组槽口,所述支撑面板边缘设置有所述插片,所述支撑管上设置有与所述插片相配合的所述槽口,所述插片插入所述槽口,进而将所述支撑面板固定连接在所述支撑管上。

5. 根据权利要求4所述的挂壁式可拆装收纳架,其特征在于:所述支撑面板和所述支撑管之间留有空隙,所述支撑管上可悬挂至少一挂钩,所述挂钩和所述支撑管为可拆装连接。

6. 根据权利要求3所述的挂壁式可拆装收纳架,其特征在于:所述第一组凸钩、第一组钩孔、第二组凸钩和所述第二组钩孔皆由机械冲床冲压所得。

7. 根据权利要求1、3、4或5所述的挂壁式可拆装收纳架,其特征在于:所述支撑管为空管。

## 一种挂壁式可拆装收纳架

### 技术领域

[0001] 本实用新型涉及家居用品的技术领域,具体地涉及一种挂壁式可拆装收纳架。

### 背景技术

[0002] 随着生活压力的增加,人们的生活空间变得越来越小,尤其对于收入较低的工薪阶层,属于个人的生活空间往往也就是几十平米,而人们对生活质量和生活品味的追求也在与时俱进,于是如何充分利用有限的生活空间,来进行合理的布局和收纳整理则成为了人们追求美好生活的必然趋势,在家具收纳用品中,各种各样的收纳用品越来越多的出现在人们的生活中,比如收纳箱、收纳架、收纳袋和收纳盒等。

[0003] 收纳架的材质可以采用金属、塑胶和实木等,结构形式有落地式、挂壁式和可折叠式等;在居家空间设计中,收纳架拿来收纳物品,大大节省了居家空间,收纳架是必须用到的必备小家具,有了收纳架,一些墙上的空间也可以利用到,可以让整个家看起来更宽敞,而且一些可爱的墙上小收纳架还会起到装饰作用,也是种不错的选择。然而,在实际使用中,收纳架多是单独放置使用,占用空间位置大且多用性不强;现有技术的收纳架多为整体结构,拆装不方便,稳定性不强,储存空间大和运输成本高等问题。

[0004] 故此,很有必要设计出一种可以悬挂使用节省空间,并且可以方便拆装的收纳架。

### 实用新型内容

[0005] 为了克服现有技术的不足,本实用新型提供了一种挂壁式可拆装收纳架;该挂壁式可拆装收纳架具备悬挂节省空间且方便快捷的拆装等优点。

[0006] 本实用新型的技术方案如下:一种挂壁式可拆装收纳架,具有一收纳架主体;所述收纳架主体包括安装于墙体上的两平行设置的固定件、分别设于该固定件上的收纳架横梁和设于该收纳架横梁之间的至少一组水平设置的支撑管;两所述固定件一侧高度方向上依次设有一组通孔,通过所述通孔可使得所述固定件固接在墙体上;所述收纳架横梁具有L形结构外形包括一短部和一长部,所述收纳架横梁通过短部连接在所述固定件上。

[0007] 较佳地,所述固定件和所述收纳架横梁的短部通过第一连接机构可拆装连接,所述收纳架横梁的长部和所述支撑管通过第二连接机构可拆装连接;通过所述第一连接机构和所述第二连接机构可使得该挂壁式可拆装收纳架可方便快捷的拆卸收纳和安装使用。

[0008] 较佳地,所述第一连接机构包括第一组凸钩和第一组钩孔,两所述固定件另一侧高度方向上依次设置所述第一组凸钩,所述收纳架横梁的短部高度方向上依次设置有与所述第一组凸钩相配合的所述第一组钩孔,所述第一组钩孔依次插入所述第一组凸钩,进而将所述收纳架横梁固定连接在所述固定件上。

[0009] 较佳地,所述第二连接机构包括第二组凸钩和第二组钩孔,两所述收纳架横梁的长部同一水平位置的内侧设置所述第二组凸钩,所述支撑管两端设置有与两所述第二组凸钩相配合的所述第二组钩孔,所述第二组钩孔插入所述第二组凸钩,进而将所述收纳架横梁固定连接在所述固定件上。

[0010] 较佳地,至少一组水平设置的所述支撑管上搭接有一支撑面板,通过一固定机构把所述支撑面板和所述支撑管固定,所述固定机构包括第一组插片和第一组槽口,所述支撑面板边缘设置有所述插片,所述支撑管上设置有与所述插片相配合的所述槽口,所述插片插入所述槽口,进而将所述支撑面板固定连接在所述支撑管上。

[0011] 较佳地,所述支撑面板和所述支撑管之间留有空隙,所述支撑管上可悬挂至少一挂钩,所述挂钩和所述支撑管为可拆装连接。

[0012] 较佳地,所述第一组凸钩、第一组钩孔、第二组凸钩和所述第二组钩孔皆由机械冲床冲压所得,该加工方式方便快捷并降低了生产成本。

[0013] 较佳地,所述支撑管为空管,支撑管设置为空管可以有效的节约材料,降低成本。

[0014] 本实用新型的有益效果为:本实用新型采用凸钩和钩孔的连接方式使得所述固定片、所述收纳架横梁和所述支撑管可简单快速把该挂壁式可拆装收纳架拆卸或安装,从而达到快速拆卸和安装的效果,节约拆装时间同时节省安装工作人员的体力;所述支撑管上设有的所述支撑面板,通过所述槽口和所述插片的连接方式使得所述支撑管和所述支撑面板可简单快速的对两者进行拆卸和安装,从而达到快速拆装的效果,节约拆装时间同时节省安装工作人员的体力;本实用新型具有悬挂方式节省空间且安装固接方式简易,可节约拆装时间同时节省安装工作人员的体力。

#### 附图说明

[0015] 图1是本实用新型所述的挂壁式可拆装收纳架的立体结构示意图。

[0016] 图2是本实用新型所述的挂壁式可拆装收纳架的固定件和收纳架横梁装配示意图。

[0017] 图3是本实用新型所述的挂壁式可拆装收纳架的支撑管和收纳架横梁装配示意图。

[0018] 图4是本实用新型所述的挂壁式可拆装收纳架的支撑管和支撑面板装配示意图。

[0019] 附图标记:10—收纳架主体、11—固定件、12—通孔、13—收纳架横梁、14—支撑管、15—支撑面板、16—挂钩、20—第一连接件、21—第一组凸钩、22—第一组钩孔、30—第二连接件、31—第二组凸钩、32—第二组钩孔、40—固定机构、41—第一组插片、42—第一组槽口。

#### 具体实施方式

[0020] 为了使本实用新型的实用新型目的,技术方案及技术效果更加清楚明白,下面结合具体实施方式对本实用新型做进一步的说明。应理解,此处所描述的具体实施例,仅用于解释本实用新型,并不用于限定本实用新型。

[0021] 参照图1所示,一种挂壁式可拆装收纳架,具有一收纳架主体10;所述收纳架主体10包括安装于墙体上的两平行设置的固定件11、分别设于该固定件上的收纳架横梁13和设于该收纳架横梁之间的至少一组水平设置的支撑管14;两所述固定件11一侧高度方向上依次设有一组通孔12,通过所述通孔12可使得所述固定件11固接在墙体上,其固定连接方式可以采用通用的膨胀螺丝或者所需安装该挂壁式可拆装收纳架的墙体为瓷砖贴合情况下可以直接采用强力胶水贴合;所述收纳架横梁13具有L形结构外形包括一短部和一长部,所

述收纳架横梁 13 通过短部连接在所述固定件 11 上,所述收纳架横梁 13 设置为 L 形结构,增强了所述收纳架横梁的刚性和稳定性。

[0022] 进一步地,所述固定件 11 和所述收纳架横梁 13 的短部通过第一连接机构 20 可拆装连接,所述收纳架横梁 13 的长部和所述支撑管 14 通过第二连接机构 30 可拆装连接;通过所述第一连接机构 20 和所述第二连接机构 30 可使得该挂壁式可拆装收纳架可方便快捷的拆卸收纳和安装使用,从而达到简易快捷的拆装的效果,节约拆装时间同时节省安装工作人员的体力,降低了拆装成本和运输成本。

[0023] 进一步地,所述第一连接机构 20 包括第一组凸钩 21 和第一组钩孔 22,两所述固定件 11 另一侧高度方向上依次设置所述第一组凸钩 21,所述收纳架横梁 13 的短部高度方向上依次设置有与所述第一组凸钩 21 相配合的所述第一组钩孔 22,所述第一组钩孔 22 依次插入所述第一组凸钩 21,进而将所述收纳架横梁 13 固定连接在所述固定件 11 上,从而达到简易快捷的拆装的效果,节约拆装时间同时节省安装工作人员的体力,降低了拆装成本和运输成本。

[0024] 进一步地,所述第二连接机构 30 包括第二组凸钩 31 和第二组钩孔 32,两所述收纳架横梁 13 的长部同一水平位置的内侧设置所述第二组凸钩 31,所述支撑管 14 两端设置有与两所述第二组凸钩 31 相配合的所述第二组钩孔 32,所述第二组钩孔 32 插入所述第二组凸钩 21,进而将所述收纳架横梁 13 固定连接在所述固定件 11 上,从而达到简易快捷的拆装的效果,节约拆装时间同时节省安装工作人员的体力,降低了拆装成本和运输成本。

[0025] 进一步地,至少一组水平设置的所述支撑管 14 上搭接有一支撑面板 15,通过一固定机构 40 把所述支撑面板 15 和所述支撑管 14 固定,所述固定机构 40 包括第一组插片 41 和第一组槽口 42,所述支撑面板 15 边缘设置有所述第一组插片 41,所述支撑管 14 上设置有与所述第一组插片 41 相配合的所述第一组槽口 42,所述第一组插片 41 的厚度与所述第一组槽口 42 宽度大小一致,所述第一组插片 41 插入所述第一组槽口 42,进而达到所述支撑面板 15 和所述支撑管 14 固定的目的,从而达到简易快捷的拆装的效果,节约拆装时间同时节省安装工作人员的体力,降低了拆装成本和运输成本;考虑到所述支撑面板 15 设置在所述支撑管 14 上的稳定性,在所述支撑管 14 上也尽可能多的均匀设置所述第一组槽口 42,在所述第一组插片 41 和所述第一组槽口 42 的配合使用过程中,由于重物的作用和年久环境的腐蚀,会有部分所述第一组插片 41 断落,影响使用效果,所以这里设置的尽可能多的所述第一组插片 41 和所述第一组槽口 42,这样可以使该挂壁式可拆装收纳架即使出现部分所述第一组插片 41 的损坏,仍然不影响收纳使用。

[0026] 进一步地,由于所述支撑面板 15 主要是起到放置物品的作用,处于对该挂壁式可拆装收纳架实用性的考虑,这里把所述支撑面板 15 设置为镂空形式,所述支撑面板 15 上设置有均匀的圆形或者长方形漏水孔,这样该挂壁式可拆装收纳架在浴室内使用场所放置物品时不会出现积水等现象,从而使得该挂壁式可拆装收纳架的使用时间更加长久;此外,根据不同的实用用途,所述支撑面板 15 可以是非镂空平底,同时可以在所述支撑面板 15 上设置有杯槽等,用于放置杯子等物品时更加安全平稳。

[0027] 进一步地,所述支撑面板 15 和所述支撑管 14 之间留有空隙,所述支撑管 14 上可悬挂至少一挂钩 16,所述挂钩 16 和所述支撑管 14 为可拆装连接;所述挂钩 16 还可以为其他形状,比如椭圆形、半圆形或者其他不规则形状,只要能达到具有用于悬挂物品的功能即可,

为了保证设置完挂钩后,该挂壁式可拆装收纳架的平稳性,故所述挂钩16左右对称、数目对称的设置,当然,所述挂钩16还可以采用别的结构代替,只要能具有用于悬挂物品的功能均可。

[0028] 进一步地,所述第一组凸钩21、第一组钩孔22、第二组凸钩31和所述第二组钩32孔皆由机械冲床冲压所得,该加工方式方便快捷并降低了生产成本。

[0029] 进一步地,所述支撑管14为空管,其目的是为了减轻该挂壁式可拆装收纳架的重量和方便所述支撑管14和所述支撑面板15的安装,所述支撑管14设置为空管可以有效的节约材料,降低成本;在该挂壁式可拆装收纳架的使用过程中,所述支撑管可以通过卡接等其他方式进行连接,从而使该挂壁式可拆装收纳架的空间随意改变,因此增加了该挂壁式可拆装收纳架的实用性。

[0030] 本实用新型采用凸钩和钩孔的连接方式使得所述固定片11、所述收纳架横梁13和所述支撑管14可简单快速把该挂壁式可拆装收纳架拆卸或安装;所述支撑管13上设有的所述支撑面板14,通过所述插片41和第一组槽口42的连接方式使得所述支撑管14和所述支撑面板15可简单快速的对两者进行拆卸和安装;从而达到快速拆装的效果,节约拆装时间同时节省安装工作人员的体力。

[0031] 以上内容是结合具体的优选实施方式对本实用新型所作的进一步详细说明,不能认定本实用新型的具体实施只局限于这些说明。对于本实用新型所属技术领域的普通技术人员来说,在不脱离本实用新型构思的前提下,其架构形式能够灵活多变,可以派生系列产品。只是做出若干简单推演或替换,都应当视为属于本实用新型由所提交的权利要求书确定的专利保护范围。

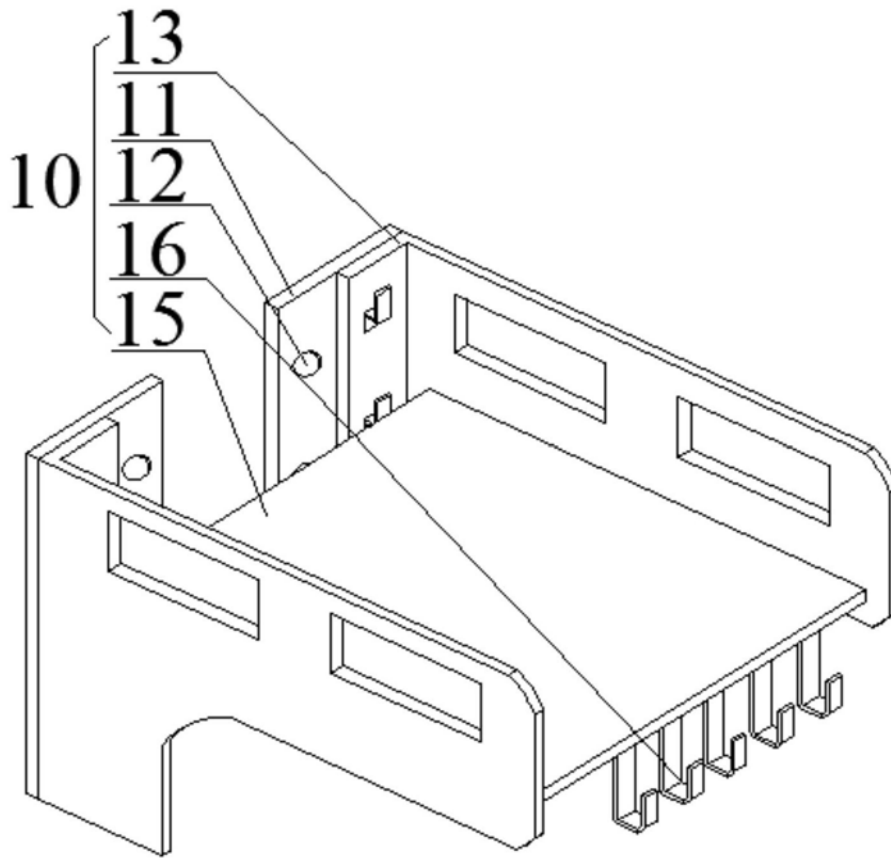


图1

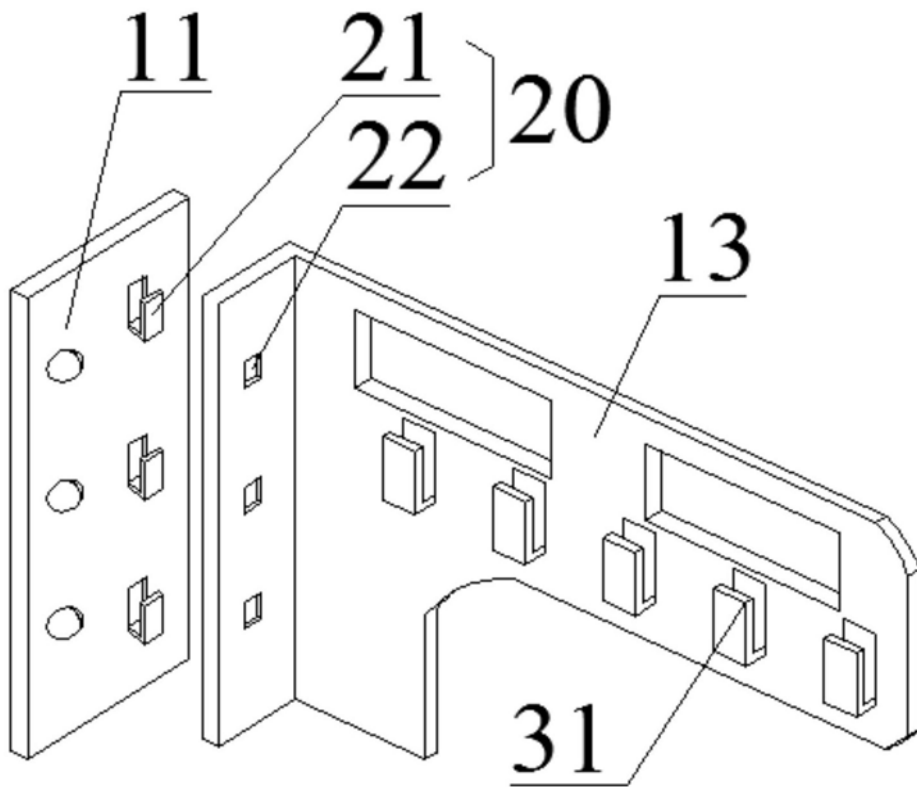


图2

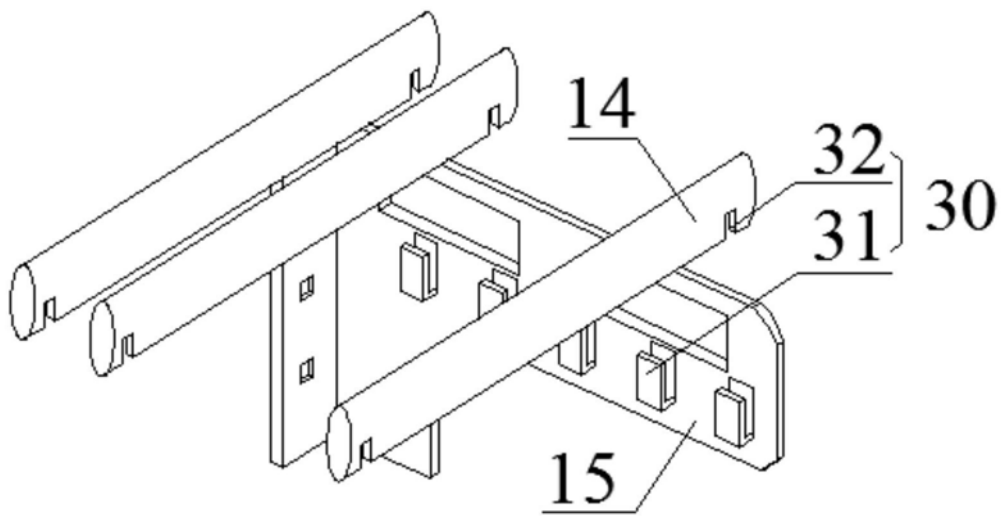


图3

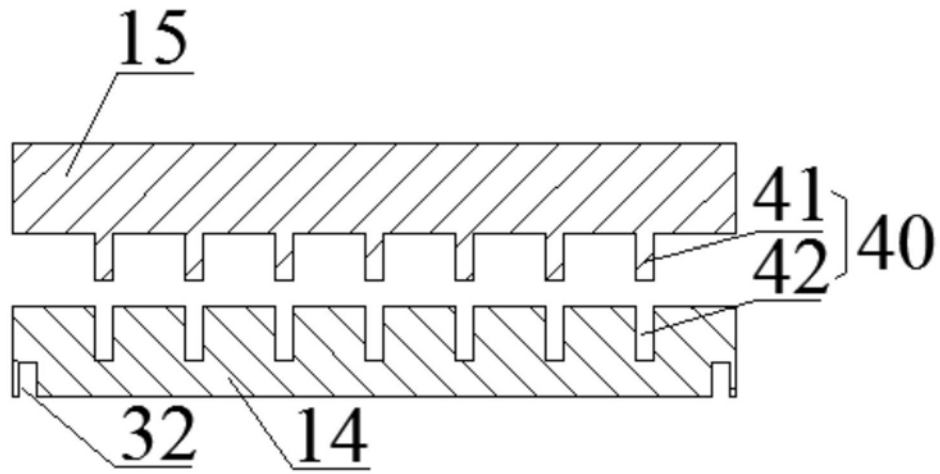


图4