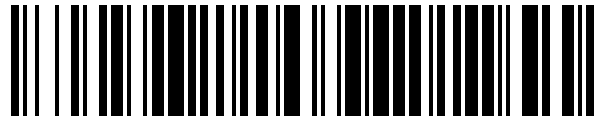


19



OFICINA ESPAÑOLA DE
PATENTES Y MARCAS

ESPAÑA



11 Número de publicación: **1 296 949**

21 Número de solicitud: 202231597

51 Int. Cl.:

A47K 10/02 (2006.01)

12

SOLICITUD DE MODELO DE UTILIDAD

U

22 Fecha de presentación:

03.10.2022

43 Fecha de publicación de la solicitud:

08.02.2023

71 Solicitantes:

**MUÑOZ MARTÍNEZ, Juana (100.0%)
C/ Blasco Ibañez, Nº 33
30880 Águilas (Murcia) ES**

72 Inventor/es:

MUÑOZ MARTÍNEZ, Juana

74 Agente/Representante:

GARCÍA GALLO, Patricia

54 Título: **Toalla hinchable**

ES 1 296 949 U

DESCRIPCIÓN

Toalla hinchable

5 OBJETO DE LA INVENCION

La invención, tal y como el título de la presente memoria descriptiva establece, una toalla hinchable, que trata de una innovación que dentro de las técnicas actuales aporta ventajas desconocidas hasta ahora.

10

La toalla hinchable cuenta con un acabado exterior semejante a una toalla tradicional, aportando así gran comodidad de uso, y además cuenta entre sus capas con un elemento hinchable que le da volumen al conjunto, haciendo que sea más cómoda de utilizar.

15

SECTOR DE LA TÉCNICA

Por lo tanto, esta invención se circunscribe en el ámbito de la fabricación de accesorios para el aire libre, concretamente dentro de la fabricación de toallas de playa, piscina o semejantes.

20

ESTADO DE LA TÉCNICA

En la actualidad es muy frecuente el uso de toallas cuando se acude a las playas o piscinas. Estas toallas, además de utilizarse para secarse después del baño se utilizan como superficie sobre la que sentarse o tumbarse a tomar el sol o a descansar.

25

Debido a la irregularidad del terreno, o incluso a la dureza del terreno, es frecuente que pueda resultar incómodo tumbarse o sentarse sobre una toalla tradicional.

30

Por lo tanto, la presente invención tiene como fines resolver los problemas derivados de los factores y circunstancias descritos anteriormente.

Se desconoce la existencia de ningún producto con las mismas características técnicas que la invención que aquí se presenta.

DESCRIPCIÓN DE LA INVENCION

5

Es objeto de la presente invención la creación de una toalla hinchable que aporta una innovación notable dentro de su campo de aplicación en el estado de la técnica actual, estando los detalles caracterizadores que lo hacen posible convenientemente recogidos en las reivindicaciones finales que acompañan la
10 presente descripción.

La toalla hinchable permite que poder tumbarse o sentarse sobre ella con gran comodidad, gracias a que al ser hinchable absorbe las posibles irregularidades del terreno o la dureza que pueda presentar el terreno.

15

Para ello la toalla hinchable comprende una primera capa de material textil, seguida por un compartimento hinchable, y por último una segunda capa de material textil.

De esta manera las capas textiles envuelven el compartimento hinchable, para que
20 la superficie que entre en contacto con el usuario sea textil, aportando así mayor comodidad de uso.

El compartimento hinchable dispone de una boquilla de hinchado, por donde el usuario, ya sea de manera manual o mediante una bomba de hinchado pueda
25 hinchar el compartimento para su utilización.

Es por ello que la toalla hinchable, presenta una innovación de características desconocidas hasta ahora para el fin a que se destina, razones que unidas a su utilidad práctica, la dotan de fundamento suficiente para obtener el privilegio de
30 exclusividad que se solicita.

EXPLICACION DE LAS FIGURAS

Para completar la descripción que se está realizando y con objeto de ayudar a la

mejor comprensión de las características de la invención, se acompaña a la presente memoria descriptiva, como parte integrante de la misma, de unas figuras en las que con carácter ilustrativo y no limitativo, se ha representado lo siguiente.

5 La figura 1 muestra el perfil de la toalla hinchable.

La figura 2 muestra una vista en perspectiva de la toalla.

REALIZACIÓN PREFERENTE DE LA INVENCION

10

Es objeto de la presente invención una toalla hinchable, que aporta una innovación notable dentro de su campo de aplicación, estando los detalles caracterizadores que lo hacen posible, convenientemente recogidos en las reivindicaciones.

15 La toalla hinchable, objeto de la presente invención comprende una primera capa (1) de material textil, seguida por un compartimento hinchable (2), y por último una segunda capa (3) de material textil, disponiendo el compartimento hinchable (2) de una boquilla de chinchado (4).

20 En un modo de realización preferente, la primera capa cuenta con unos medios de unión (6) en su superficie.

Estos medios de unión (6) podrán ser corchetes, y junto con la cremallera (5) dispuesta en el borde de la primera capa (1) tienen como objetivo poder transformar la toalla en bolsa de playa donde poder transportar objetos cuando no
25 se esta utilizando la toalla en su posición hinchada.

Además podrá disponer de al menos dos asas regulables (7), que se podrán utilizar para colgarlo a la mochila o llevarlo en la mano.

30 Descrita suficientemente la naturaleza de la presente invención, así como la manera de ponerla en práctica, no se considera necesario hacer más extensa su explicación para que cualquier experto en la materia comprenda su alcance y las ventajas que de ella se derivan, haciéndose constar que, dentro de su esencialidad, podrá ser llevada a la práctica en otros modos de realización que difieran en detalle

de la indicada a título de ejemplo, y a las cuales alcanzará igualmente la protección que se recaba siempre que no se altere, cambie o modifique su principio fundamental.

REIVINDICACIONES

1.- Toalla hinchable, caracterizada porque comprende una primera capa (1) de material textil, seguida por un compartimento hinchable (2), y por último una
5 segunda capa (3) de material textil, disponiendo el compartimento hinchable (2) de una boquilla de chinchado (4).

2.- Toalla hinchable, según la reivindicación 1, caracterizada porque la primera
10 capa (1) cuenta con unos medios de unión (6) en su superficie.

3.- Toalla hinchable, según la reivindicación 2, caracterizada porque los medios de
unión son corchetes.

4.- Toalla hinchable, según la reivindicación 1, caracterizada porque el borde de la
15 primera capa (1) dispone de una cremallera (5) en su borde.

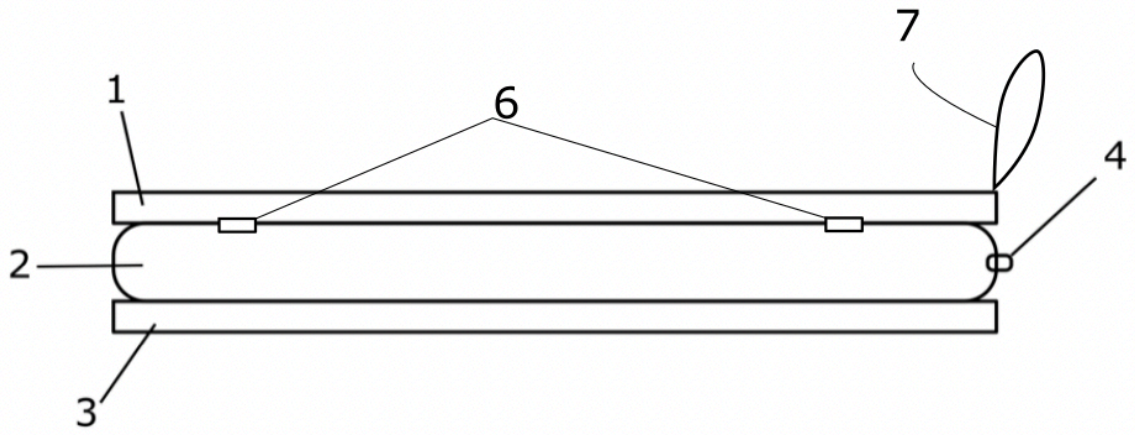


Figura 1

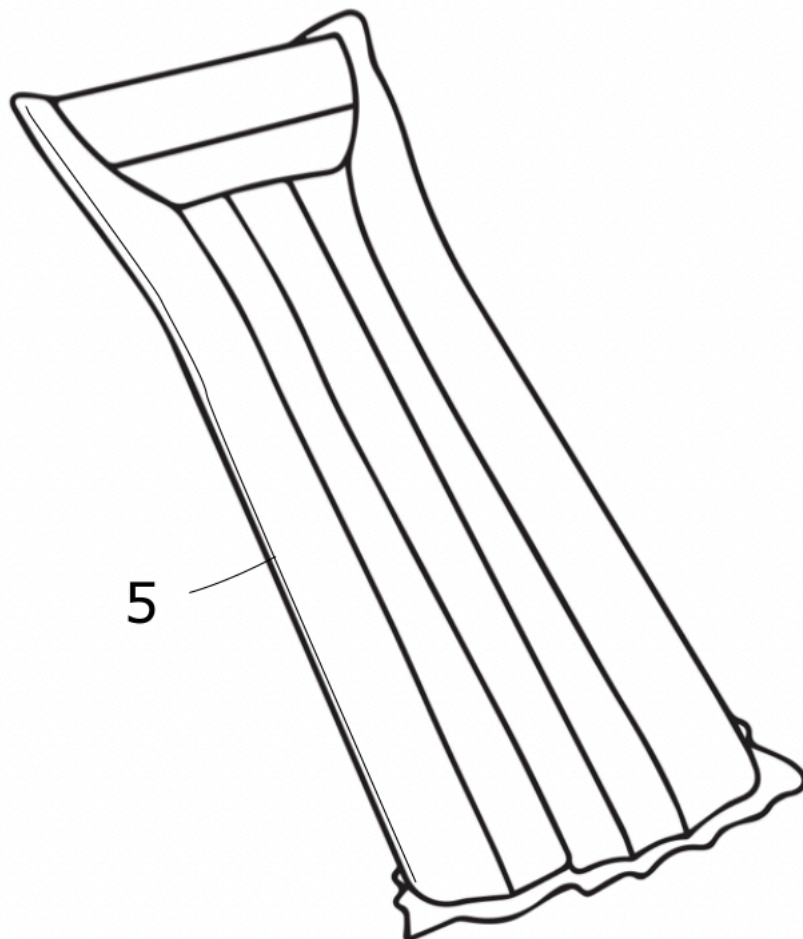


Figura 2