

19



OFICINA ESPAÑOLA DE
PATENTES Y MARCAS

ESPAÑA



11 Número de publicación: **2 980 210**

51 Int. Cl.:

A23N 5/00

(2006.01)

12

TRADUCCIÓN DE PATENTE EUROPEA

T3

96 Fecha de presentación y número de la solicitud europea: **20.07.2020** **E 20020332 (1)**

97 Fecha y número de publicación de la concesión europea: **27.03.2024** **EP 3769631**

54 Título: **Mecanismo de partido-descascarillado de frutos con cáscara con cáscara dura o blanda**

30 Prioridad:

22.07.2019 ES 201930680

45 Fecha de publicación y mención en BOPI de la traducción de la patente:

30.09.2024

73 Titular/es:

**JOSE BORRELL S.A. (100.0%)
Ctra. Dénia-Ondara km 2'5
03700 Dénia, Alicante, ES**

72 Inventor/es:

BORRELL, JOSE VICENTE ROIG

74 Agente/Representante:

MARTÍN ÁLVAREZ, Juan Enrique

ES 2 980 210 T3

Aviso: En el plazo de nueve meses a contar desde la fecha de publicación en el Boletín Europeo de Patentes, de la mención de concesión de la patente europea, cualquier persona podrá oponerse ante la Oficina Europea de Patentes a la patente concedida. La oposición deberá formularse por escrito y estar motivada; sólo se considerará como formulada una vez que se haya realizado el pago de la tasa de oposición (art. 99.1 del Convenio sobre Concesión de Patentes Europeas).

DESCRIPCIÓN

Mecanismo de partido-descascarillado de frutos con cáscara con cáscara dura o blanda

5 Campo técnico de la invención

La presente invención corresponde al campo técnico de las máquinas de partido y descascarillado de frutos con cáscara, a saber, corresponde a un mecanismo de partido-descascarillado de frutos con cáscara, que tiene una pluralidad de bloques longitudinales primeros y segundos paralelos entre sí y dispuestos de manera alterna, formando
10 entre ellos orificios de partido y descascarillado de frutos con cáscara.

Antecedentes de la invención

Durante el partido y descascarillado de los frutos con cáscara, tales como almendras y similares, una de las máquinas
15 que se ha utilizado convencionalmente con mejores resultados es una máquina que utiliza un mecanismo de partido-descascarillado formado por una serie de primeros bloques que tienen un movimiento de vaivén en ambas direcciones según su eje longitudinal, y una serie de segundos bloques fijos con respecto a los primeros bloques y dispuestos paralelos y de manera alterna con respecto a los mismos.

20 En los lados de todos estos bloques se encuentran muescas dispuestas de tal manera que coinciden entre los lados opuestos de cada uno de los bloques adyacentes primero y segundo, de tal manera que forman orificios de forma troncocónica que, con el movimiento de vaivén de los primeros bloques, reducen y aumentan la sección de los mismos de manera alterna. Por lo tanto, cuando los primeros bloques se mueven en una primera dirección, la sección se reduce y el fruto con cáscara se parte y se descascarilla, mientras que cuando estos primeros bloques se mueven en
25 la dirección opuesta, permiten que el fruto con cáscara caiga y permiten que un nuevo fruto con cáscara entre a través de la parte superior, nuevo fruto con cáscara que se romperá con el siguiente movimiento de dichos primeros bloques.

El presente solicitante es titular de dos documentos de referencia, ES2016175 y ES1230937, correspondientes a diferentes máquinas de descascarillado y partido que utilizan un mecanismo similar al descrito.

30 El documento de referencia ES2016175 define un mecanismo de partido compuesto por bloques fijos intercalados con otros bloques deslizantes con los que se produce el partido de los frutos con cáscara.

35 Estos bloques fijos y deslizantes tienen unos orificios verticales por tamaños de calidad, que adoptan una configuración troncocónica de mayor a menor y de arriba hacia abajo, seguidos de una parte cilíndrica, obteniendo una rotura progresiva de la cáscara del fruto con cáscara, con un acabado final en la parte inferior cilíndrica que tiene el calibre previsto, evitando el escape de frutos con cáscara sin partir.

Aunque esta máquina realiza bien el partido de los frutos con cáscara, era susceptible de mejora, debido a que no permitía la variación de las aberturas de paso entre los diferentes bloques.

45 En este sentido, el solicitante presenta una nueva invención, con referencia ES1230937, en la que el mecanismo de partido tiene una pluralidad de primeras y segundas varillas o bloques paralelos e intercalados, donde las primeras varillas continúan teniendo un movimiento de vaivén en ambas direcciones según su eje longitudinal y además, las segundas varillas pueden tener unos medios de movimiento según su eje longitudinal o según un eje perpendicular a las mismas.

50 Como resultado de los medios para mover las segundas varillas según el eje perpendicular a las mismas, se permite una regulación del tamaño de los orificios para adaptar éstos al tamaño del fruto con cáscara que se va a partir.

Hoy en día, ha surgido un factor que está haciendo variar la efectividad de estas máquinas. Dicho factor es la introducción de nuevos tipos de almendras que tienen una forma más alargada que la de las almendras con las que tradicionalmente se trataba.

55 Esto genera cierta complicación dado que la forma más alargada de las nuevas variedades provoca una rotación del fruto con cáscara cuando se estrechan los orificios con el movimiento de los primeros bloques con el fin de romper el mismo.

60 Por lo tanto, la almendra no se rompe y, además, es muy probable que las esquinas formadas en los orificios al moverse los primeros bloques dañen el fruto con cáscara, dado que dichas esquinas se introducen en la sección del orificio a medida que se estrecha.

Estas esquinas están alineadas según un plano de movimiento del primer bloque con respecto del segundo bloque y quedan posicionadas muy próximas al fruto con cáscara, por lo que fácilmente provocarán daños en el mismo.

Además, este mecanismo tiene otro inconveniente, ya que con estos nuevos tipos de almendras más largas, el orificio es demasiado pequeño para las mismas y el fruto con cáscara a menudo queda atascado.

Por otra parte, cuando el contenido de humedad de la almendra es bajo, los mecanismos convencionales implican una mayor posibilidad de daños por cizalladura o impactos sobre los granos, lo que merma la calidad del producto. Para resolver esto y mitigar dicho efecto, normalmente se recomienda procesar las almendras con porcentajes de humedad más altos, lo que puede suponer otros inconvenientes y ser contraproducente para otras fases del procedimiento.

Por lo tanto, aunque el mecanismo ha sido efectivo hasta ahora, con las nuevas variedades de almendra, los resultados no son tan favorables, incluso resultan desfavorables en cuanto a las calidades obtenidas, ya que muchos de los granos quedan sin partir debido a que se produce una rotación que evita que el mecanismo actúe sobre ellos y los granos presentan daños ocasionados por las esquinas de las muescas.

Es necesario encontrar una solución con un nuevo mecanismo o la variación del mismo con el fin de continuar obteniendo un partido y descascarillado efectivo de los frutos con cáscara, sin dañar el fruto con cáscara y con un menor porcentaje de granos sin partir.

Descripción de la invención

El mecanismo de partido-descascarillado para frutos con cáscara con cáscara dura o blanda presentado en esta invención, para máquinas de descascarillado de frutos con cáscara, comprende una pluralidad de primeros bloques longitudinales paralelos entre sí, con un primer extremo fijado a unos medios de movimiento de vaivén en ambas direcciones según su eje longitudinal y una pluralidad de segundos bloques longitudinales paralelos a los primeros bloques longitudinales y dispuestos de forma alterna y adyacente con respecto a los mismos.

Todos los bloques tienen extremos primero y segundo, bases inferior y superior respectivas, y dos lados, de tal manera que entre los lados de cada bloque primero y segundo se forma una pluralidad de orificios pasantes verticales ahusados entre las bases superior e inferior de los bloques.

En este mecanismo, los lados opuestos entre cada bloque primero y segundo comprenden una pluralidad de muescas primera y segunda, respectivamente, complementarias entre sí y en una disposición al tresbolillo, de tal manera que cada primera muesca está asociada con al menos una segunda muesca y forma un orificio de partido con cada segunda muesca asociada a la misma. Dichas muescas primera y segunda tienen, para cada orificio, vértices primero y segundo que delimitan el contorno del mismo.

Estos vértices están dispuestos de tal manera que el primer vértice está más alejado del eje longitudinal del bloque correspondiente que el segundo vértice, y cada vértice primero y segundo de un orificio está alineado formando un ángulo específico con respecto a dicho eje longitudinal.

Por lo tanto, en una posición de reposo del primer bloque, cada vértice primero y segundo de cada primera muesca está dispuesto para coincidir con los vértices segundo y primero, respectivamente, de una segunda muesca, configurando una forma curva cerrada.

Con el mecanismo de partido-descascarillado para frutos con cáscara con cáscara dura o blanda propuestos en esta invención se obtiene una mejora significativa del estado de la técnica.

Esto se debe a que se logra un mecanismo en el que se varía la forma de los orificios de partido, no solamente la sección transversal de los mismos, que puede ser circular, elíptica o cualquier otra forma similar; sino que también se varía la forma en la que se configura cada uno de los orificios.

Dicho esto, hasta ahora cada orificio estaba formado por la unión de dos mitades idénticas, con cada una de dichas mitades configurada en un lado de los bloques primero y segundo, respectivamente. Una mitad se deslizaría sobre el plano central de unión con la otra mitad, y al menos dos de los vértices que delimitan el contorno de cada mitad de sección quedarían muy expuestos en el interior del orificio, en el área en la que se encuentra el fruto con cáscara.

Con este nuevo mecanismo, los orificios no están configurados de esta manera y en el caso de un movimiento del primer bloque, los orificios tienen dos planos de movimiento descentrados, de tal manera que no se produce el movimiento de una mitad respecto a la otra, sino que el orificio se empequeñece permitiendo que el fruto con cáscara quede atrapado y roto, e impidiendo que éste rote.

Al configurar los orificios de esta manera, los vértices, después del movimiento, quedan mucho más retirados del orificio y no quedan en el área más expuesta al fruto con cáscara, de modo que se reduce de manera significativa el porcentaje de frutos con cáscara dañados.

5

Por otra parte, cada primera muesca puede estar asociada con una segunda muesca, en el caso de una muesca dispuesta en el extremo del bloque, o está asociada con dos muescas, en el caso de muescas dispuestas en el centro o incluso en el extremo.

10 En el caso de estar asociada con una segunda muesca, sólo forma un orificio, pero cuando está asociada con dos segundas muescas, forma dos orificios, con la particularidad de que ambos orificios están separados por un elemento de separación común entre dichas segundas muescas, de tal manera que el movimiento del primer bloque provoca el estrechamiento de un orificio y el ensanchamiento del otro.

15 Por lo tanto, no todos los orificios están en la misma situación, ya que mientras algunos están en un posición de partido del grano, otros están ensanchados y permiten que entre un nuevo grano que se va a partir.

Esto permite una mayor productividad de la máquina y una mayor efectividad, ya que mientras algunos orificios cargan otros parten y viceversa, lo cual evita acumulaciones.

20

Este mecanismo facilita el partido y descascarillado del fruto con cáscara con menores niveles de humedad que las máquinas convencionales, lo que evita tener que añadir agua al fruto con cáscara.

25 Por otra parte, es un mecanismo en el que los segundos bloques tienen unos medios para regular su posición, que permite que dicha posición varíe según el tamaño del fruto con cáscara, siendo mucho más efectiva y válida para un mayor intervalo de tamaños de fruto con cáscara.

30 Por lo tanto, es un mecanismo muy eficaz y fácil de usar que permite resolver el problema existente hoy en día debido a la introducción de nuevas variedades de frutos con cáscara, tales como la almendra, y lo hace obteniendo una mayor calidad de frutos con cáscara a medida que se reducen los daños a los mismos.

Breve descripción de los dibujos

35 Con el fin de ayudar a comprender mejor las características de la invención según una realización ejemplar práctica preferida de la misma, se proporciona una serie de dibujos como parte integral de dicha descripción, donde se ha representado lo siguiente de manera ilustrativa y no limitativa:

40 La Figura 1 muestra una vista en planta de un mecanismo de partido-descascarillado para frutos con cáscara con cáscara dura o blanda, en una posición de reposo de los primeros bloques, para una realización preferida de la invención.

La Figura 2 muestra una vista en despiece de dos primeros bloques y tres segundos bloques que se alternan con los mismos, de un mecanismo de partido-descascarillado para frutos con cáscara con cáscara dura o blanda, para una realización preferida de la invención.

45 La Figura 3 muestra una vista del detalle A de la Figura 2, para una realización preferida de la invención.

La Figura 4 muestra una vista en planta de un mecanismo de partido-descascarillado para frutos con cáscara con cáscara dura o blanda, en una posición de movimiento de los primeros bloques, para una realización preferida de la invención.

Las Figuras 5.1 y 5.2 muestran una vista esquemática de la sección de un orificio en posiciones de espera y de movimiento respectivas del primer bloque, respectivamente, para una realización preferida de la invención.

50 Las Figuras 6.1 y 6.2 muestran una vista esquemática de la sección de un orificio en posiciones de reposo y movimiento respectivas del primer bloque, respectivamente, en un mecanismo convencional del estado de la técnica.

Descripción detallada de una realización preferida de la invención

55

En vista de las figuras que se han proporcionado, se puede observar cómo, en una realización preferida de la invención, el mecanismo (3) de partido-descascarillado para frutos con cáscara con cáscara dura o blanda propuesto en esta invención, para máquinas de descascarillado de frutos con cáscara, comprende una pluralidad de primeros bloques longitudinales (1) paralelos entre sí, con un primer extremo (1.1) fijado a unos medios de movimiento de vaivén en ambas direcciones según su eje longitudinal y una pluralidad de segundos bloques longitudinales (2) paralelos a los primeros bloques longitudinales y dispuestos de forma alterna y adyacente con respecto a los mismos.

60

Todos los bloques (1, 2) tienen extremos primero y segundo (1.1, 1.2, 2.1, 2.2), bases inferior y superior respectivas, y dos lados (6). Del mismo modo, entre los lados (6) de cada bloque primero y segundo (1, 2) se forma una pluralidad de orificios (7) pasantes verticales ahusados entre las bases superior e inferior de los bloques.

5 En este mecanismo (3), los lados (6) opuestos entre cada bloque primero y segundo (1, 2) comprenden además una pluralidad de muescas primera y segunda (8.1, 8.2), respectivamente, complementarias entre sí y en una disposición al tresbolillo, de tal manera que cada primera muesca (8.1) está asociada con al menos una segunda muesca (8.2) y forma un orificio (7) de partido con cada segunda muesca (8.2) asociada a la misma.

10 Dicho esto, como se muestra en las Figuras 1, 2 y 4, cada primer bloque (1) tiene una primera muesca (8.1) dispuesta en un primer extremo (1.1) del mismo, que está asociada con una única segunda muesca (8.2) del segundo bloque (2) y, por lo tanto, esa primera muesca (8.1) forma un único orificio (7). Las primeras muescas (8.1) restantes de los primeros bloques (1) están asociadas con dos segundas muescas (8.2) y forman un orificio (7) con cada uno de ellos, por lo tanto, cada una de estas primeras muescas (8.1) forma dos orificios (7) cada una.

15 En el caso de las segundas muescas (8.2), como están en una disposición al tresbolillo con respecto de las primeras muescas (8.1), se produce lo mismo pero de forma opuesta a lo que se produce en el primer bloque, es decir, es la segunda muesca (8.2) dispuesta en el segundo extremo de cada segundo bloque (2) la que está asociada con una única primera muesca (8.1) y por lo tanto forma un único orificio (7), mientras que las segundas muescas (8.2) restantes
20 están asociadas con dos primeras muescas (8.1) y por lo tanto forman dos orificios (7) cada una.

Como se puede observar en la Figura 3, estas muescas primera y segunda (8.1, 8.2) tienen, para cada orificio (7), vértices primero y segundo (4, 5) que delimitan su contorno, dispuestos de tal manera que el primer vértice (4) está más alejado del eje longitudinal del bloque correspondiente que el segundo vértice (5), y cada vértice primero y
25 segundo (4, 5) de un orificio (7) está alineado formando un ángulo específico con respecto a dicho eje longitudinal.

Del mismo modo, como se muestra en las Figuras 1, 2 y 5.1, en una posición de reposo del primer bloque (1), cada vértice primero y segundo (4, 5) de cada primera muesca (8.1) está dispuesto para coincidir con los vértices segundo y primero (5, 4), respectivamente, de una segunda muesca (8.2), configurando una forma curva cerrada.

30 Como se puede observar en la Figura 5.2, que representa el orificio (7) después del movimiento del primer bloque (1), los vértices primero y segundo (4, 5) de la primera muesca (8.1) se mueven con respecto a los respectivos vértices segundo y primero (5, 4) de la segunda muesca correspondientes, de tal manera que el primer vértice (4) de ambas muescas primera y segunda (8.1, 8.2) está dispuesto en ambos casos en el interior del orificio (7), pero al mismo
35 tiempo queda bastante separado del área donde se ubica el fruto con cáscara, por lo tanto se reduce de manera significativa el riesgo a que el fruto con cáscara sea dañado por dichos vértices.

Las Figuras 6.1 y 6.2 muestran la posición de los vértices en el caso de reposo y de movimiento respectivamente, del primer bloque en un mecanismo convencional del estado de la técnica y, como puede observarse, los vértices primero
40 y segundo quedan mucho más expuestos y próximos al área en la que se ubica el fruto con cáscara en este caso y es por esto que los frutos con cáscara actualmente presentan un alto porcentaje de daños y arañazos.

En esta realización preferida de la invención, los vértices primero y segundo (4, 5) que delimitan el contorno de un orificio (7) en cada muesca primera y segunda (8.1, 8.2) están alineados formando un ángulo comprendido entre 30°
45 y 60° o entre 120° y 150° con respecto al eje longitudinal del bloque correspondiente.

Del mismo modo, en esta realización, al menos una primera y/o una segunda muesca (8.1, 8.2) forma orificios (7) respectivos con muescas segundas y/o primeras (8.2, 8.1) respectivas, respectivamente, y los vértices primero y segundo (4, 5) que delimitan el contorno de un orificio (7) están dispuestos de manera simétrica a los vértices primero
50 y segundo (5, 4) que delimitan el contorno del otro orificio (7) de una misma muesca.

Por lo tanto, como se muestra en las Figuras 1 y 2, en las primeras muescas (8.1) de cada primer bloque (1) que tiene un solo orificio (7), este último tiene vértices primero y segundo (4, 5) que forman un ángulo comprendido entre 30 y 60° o entre 120° y 150°, según el lado del primer bloque (1) que se considere.

55 Las primeras muescas restantes tienen vértices primero y segundo (4, 5) con la misma inclinación que los vértices de la primera muesca (8.1) dispuesta en el primer extremo (1.1), y un segundo orificio (7), cuyos vértices primero y segundo (4, 5) están dispuestos simétricamente con respecto a los vértices mencionados anteriormente, por lo tanto, si los vértices mencionados anteriormente forman un ángulo comprendido entre 30° y 60°, los otros vértices forman
60 un ángulo comprendido entre 120° y 150°, y viceversa.

En esta realización preferida de la invención, los lados (6) de cada bloque son simétricos con respecto a un plano

central longitudinal del mismo. Los orificios (7) de partido se formarán de manera simétrica a cada lado del bloque.

Según otro aspecto, en esta realización preferida de la invención, los segundos bloques (2) comprenden unos medios para regular la posición según la dirección de un eje perpendicular a los mismos y paralelo al eje longitudinal de los orificios. De este modo, es posible modificar su posición en una dirección u otra, logrando una reducción o aumento en el tamaño de los orificios (7) de partido.

A saber, en este caso, los medios de regulación de la posición de dichos segundos bloques (2) son independientes para cada uno de ellos, por lo que por ejemplo, puede establecerse el tamaño de los orificios (7) por áreas, según el tamaño de fruto con cáscara que llegue a cada uno de ellos a partir de un cribado previo. Sin embargo, en otros casos, los medios de regulación pueden ser comunes a todos los segundos bloques (2).

Como se muestra en las Figuras 1 a 4, en esta realización preferida de la invención los medios para el movimiento de vaivén de los primeros bloques (1) están formados por una biela (9) respectiva con un eje de rotación excéntrico. En este caso, cada dos primeros bloques (1) están conectados a una misma biela (9), por lo que dos primeros bloques (1) tienen un mismo movimiento, que puede ser idéntico o diferente del movimiento de otros primeros bloques (1) conectados a otra biela (9).

Dicho esto, se puede observar en la Figura 4 que los primeros bloques (1), los ubicados en el centro de la figura, se mueven en una dirección, mientras que los primeros bloques (1) dispuestos en los extremos de la figura se mueven en la dirección opuesta. Los orificios (7) respectivos aumentan y disminuyen de tamaño según su posición con respecto al bloque correspondiente y de la dirección de movimiento del mismo. Cuando los orificios (7) aumentan de tamaño, por un lado, se permite que el fruto con cáscara entre en el orificio (7) y al mismo tiempo, si previamente se ha partido un grano de fruto con cáscara, se permite que salga por la parte inferior, mientras que cuando los orificios (7) disminuyen de tamaño, el grano se parte.

Como resultado de la forma y disposición de las muescas primera y segunda (8.1, 8.2), mientras un orificio de una muesca específica aumenta de tamaño, el otro orificio de la misma disminuye de tamaño, de tal manera que siempre hay una serie de orificios que permiten que el fruto con cáscara entre mientras que al mismo tiempo hay otra serie de orificios que están realizando el partido del fruto con cáscara en ese momento. Por lo tanto, no se generan acumulaciones y se aumenta la efectividad del mecanismo.

En otras realizaciones preferidas de la invención, los medios para el movimiento de vaivén de los primeros bloques (1) están formados por un pistón neumático respectivo, un mecanismo electromagnético respectivo o un mecanismo similar, capaz de generar este tipo de movimiento.

La realización descrita constituye únicamente un ejemplo de la presente invención, por lo tanto, los detalles, términos y expresiones específicos utilizados en la presente memoria no deben considerarse como limitantes, sino que han de entenderse únicamente como una base para las reivindicaciones y como una base representativa que proporcione una descripción comprensible así como la suficiente información al experto en la materia para aplicar la presente invención.

REIVINDICACIONES

1. Un mecanismo (3) de partido-descascarillado para frutos con cáscara con cáscara dura o blanda, para máquinas de descascarillado de frutos con cáscara, que comprende una pluralidad de primeros bloques longitudinales (1) paralelos entre sí, con un primer extremo (1.1) fijado a unos medios de movimiento de vaivén en ambas direcciones según su eje longitudinal, y una pluralidad de segundos bloques longitudinales (2) paralelos a los primeros bloques longitudinales y dispuestos de manera alterna y adyacente con respecto a los mismos, donde todos los bloques tienen extremos primero y segundo (1.1, 1.2, 2.1, 2.2), bases inferior y superior respectivas, y dos lados (6), y donde entre los lados (6) de cada bloque primero y segundo (1, 2) se forma una pluralidad de orificios (7) de partido entre las bases superior e inferior de los bloques, **caracterizado porque** los lados (6) opuestos entre cada bloque primero y segundo (1, 2) comprenden una pluralidad de muescas primera y segunda (8.1, 8.2), respectivamente, complementarias entre sí y en una disposición al tresbolillo, de tal manera que cada primera muesca (8.1) está asociada con al menos una segunda muesca (8.2) y forma un orificio (7) de partido con cada segunda muesca (8.2) asociada a la misma, donde dichas muescas primera y segunda (8.1, 8.2) tienen, para cada orificio (7) de partido, vértices primero y segundo (4, 5) que delimitan su contorno, dispuestas de tal manera que el primer vértice (4) está más alejado del eje longitudinal del bloque correspondiente que el segundo vértice (5), y cada vértice primero y segundo (4, 5) asociado a cada orificio (7) de partido está alineado formando un ángulo específico con respecto a dicho eje longitudinal, y donde en una posición de reposo del primer bloque (1), cada vértice primero y segundo (4, 5) de cada primera muesca (8.1) está dispuesto para coincidir con los vértices segundo y primero (5, 4), respectivamente, de una segunda muesca (8.2), configurando una forma curva cerrada, donde cada orificio (7) de partido es un orificio pasante vertical ahusado.
2. El mecanismo (3) de partido-descascarillado para frutos con cáscara con cáscara dura o blanda según la reivindicación 1, **caracterizado porque** los vértices primero y segundo (4, 5) que delimitan el contorno de un orificio (7) de partido en cada muesca primera y segunda (8.1, 8.2) están alineados formando un ángulo comprendido entre 30° y 60 ° o entre 120 ° y 150° con respecto al eje longitudinal del bloque correspondiente.
3. El mecanismo (3) de partido-descascarillado para frutos con cáscara con cáscara dura o blanda según la reivindicación 2, **caracterizado porque** al menos una primera y/o una segunda muesca (8.1, 8.2) forma orificios (7) de partido respectivos con segundas y/o primeras muescas (8.2, 8.1) respectivas, respectivamente, y los vértices primero y segundo (4, 5) que delimitan el contorno de un orificio (7) de partido están dispuestos de manera simétrica a los vértices primero y segundo (4, 5) que delimitan el contorno del otro orificio (7) de partido.
4. El mecanismo (3) de partido-descascarillado para frutos con cáscara con cáscara dura o blanda según cualquiera de las reivindicaciones anteriores, **caracterizado porque** los lados (6) de cada bloque son simétricos con respecto a un plano central longitudinal del mismo.
5. El mecanismo (3) de partido-descascarillado para frutos con cáscara con cáscara dura o blanda según cualquiera de las reivindicaciones anteriores, **caracterizado porque** los segundos bloques (2) comprenden medios para regular la posición según la dirección de un eje perpendicular a los mismos y paralelo al eje longitudinal de los orificios.
6. El mecanismo (3) de partido-descascarillado para frutos con cáscara con cáscara dura o blanda según la reivindicación 5, **caracterizado porque** los medios para regular la posición de los segundos bloques (2) son independientes para cada uno de ellos.
7. El mecanismo (3) de partido-descascarillado para frutos con cáscara con cáscara dura o blanda según cualquiera de las reivindicaciones anteriores, **caracterizado porque** los medios para el movimiento de vaivén de los primeros bloques (1) están formados por una biela (9) respectiva con un eje de rotación excéntrico.
8. El mecanismo (3) de partido-descascarillado para frutos con cáscara con cáscara dura o blanda según cualquiera de las reivindicaciones 1 a 6, **caracterizado porque** los medios de movimiento de vaivén de los primeros bloques (1) están formados por un pistón neumático respectivo.
9. El mecanismo (3) de partido-descascarillado para frutos con cáscara con cáscara dura o blanda según cualquiera de las reivindicaciones 1 a 6, **caracterizado porque** los medios de movimiento de vaivén de los primeros bloques (1) están formados por un mecanismo electromagnético respectivo.

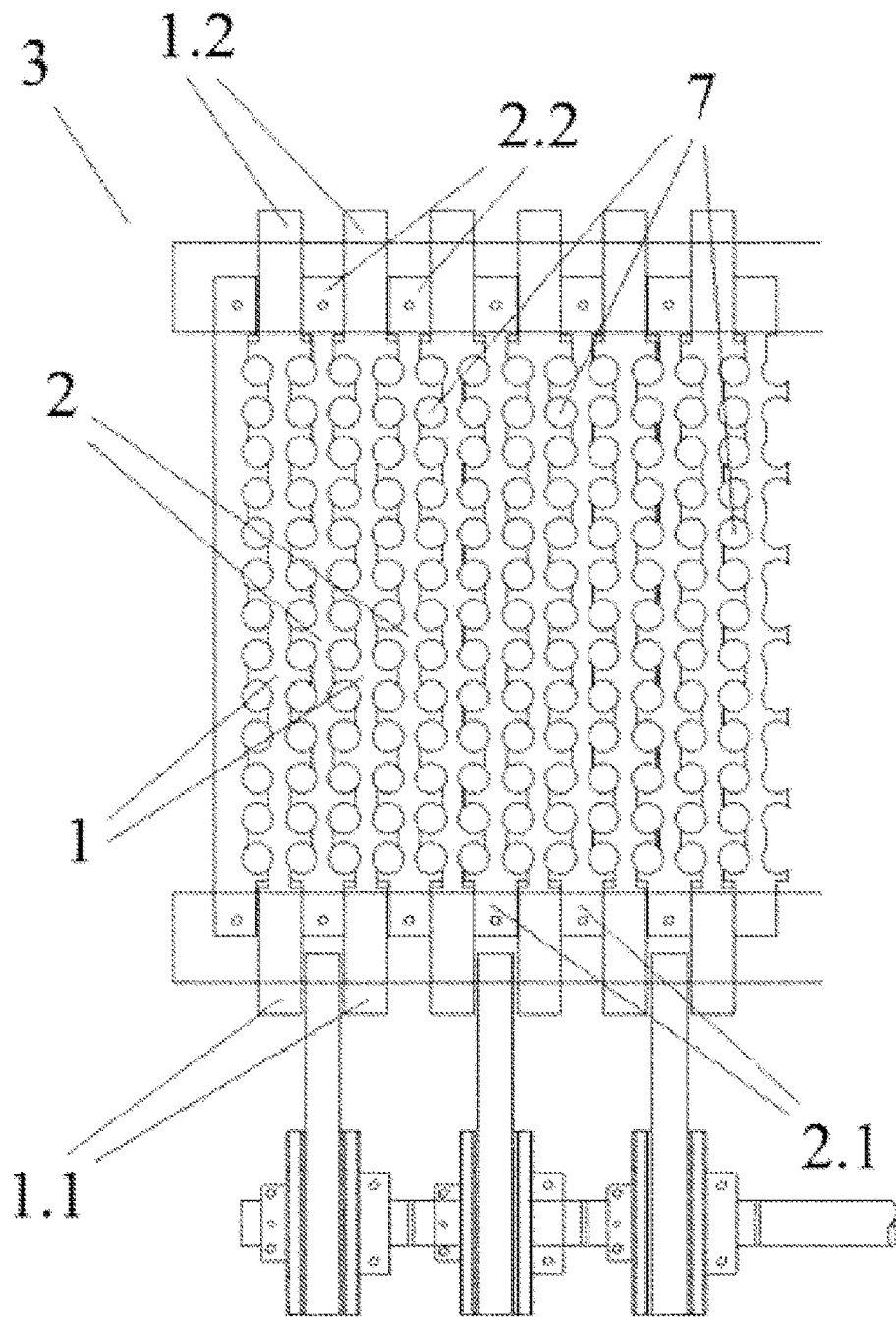


Fig. 1

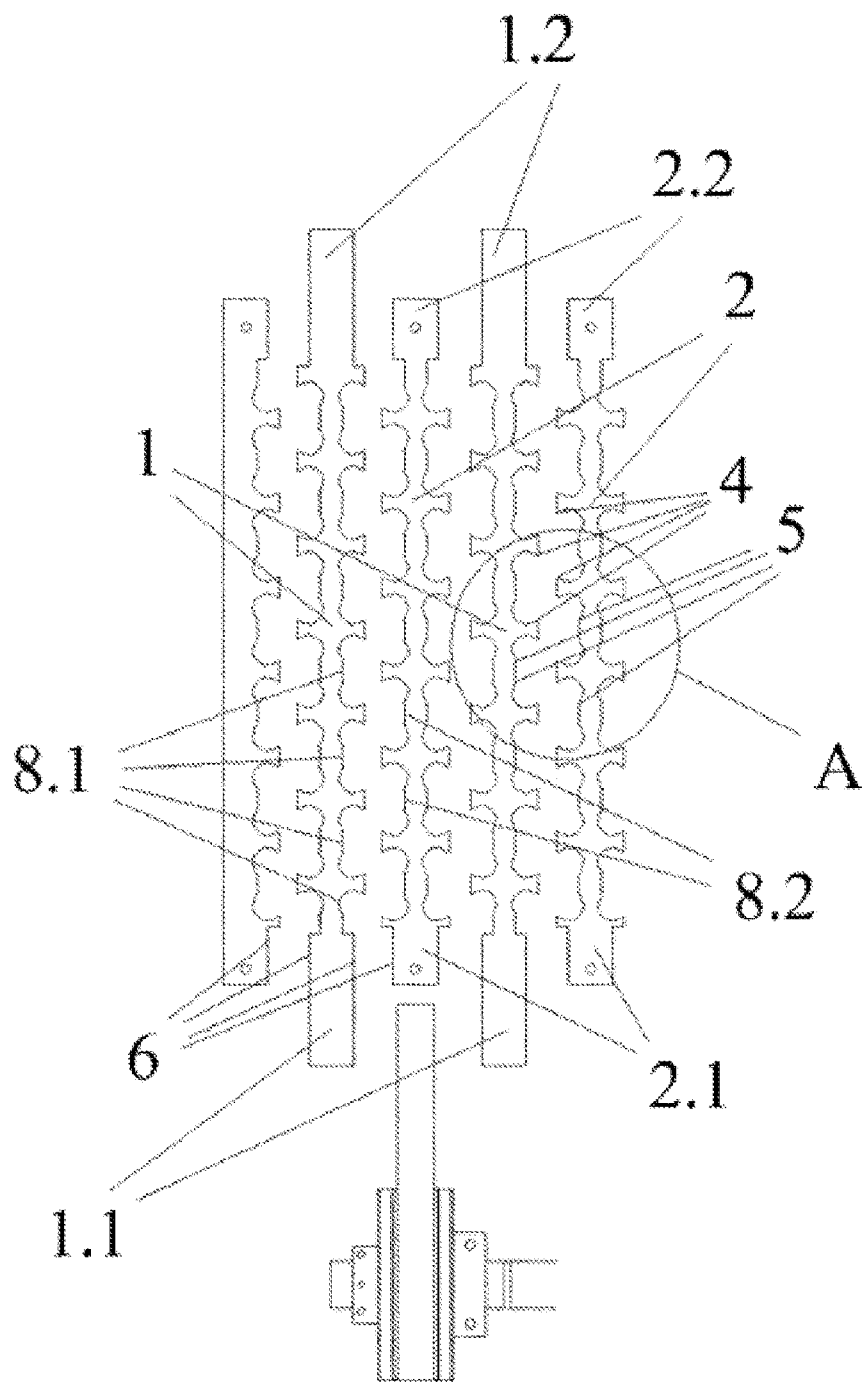
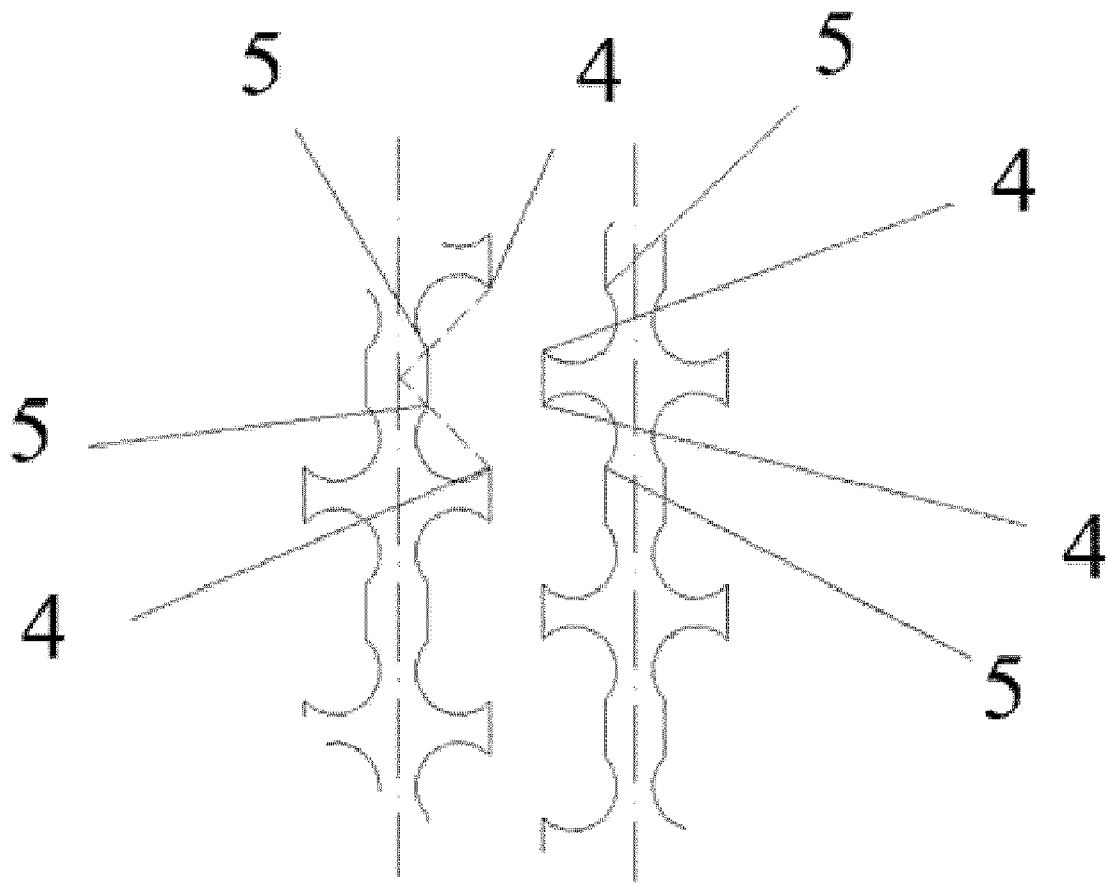


Fig. 2



Detalle A

Fig. 3

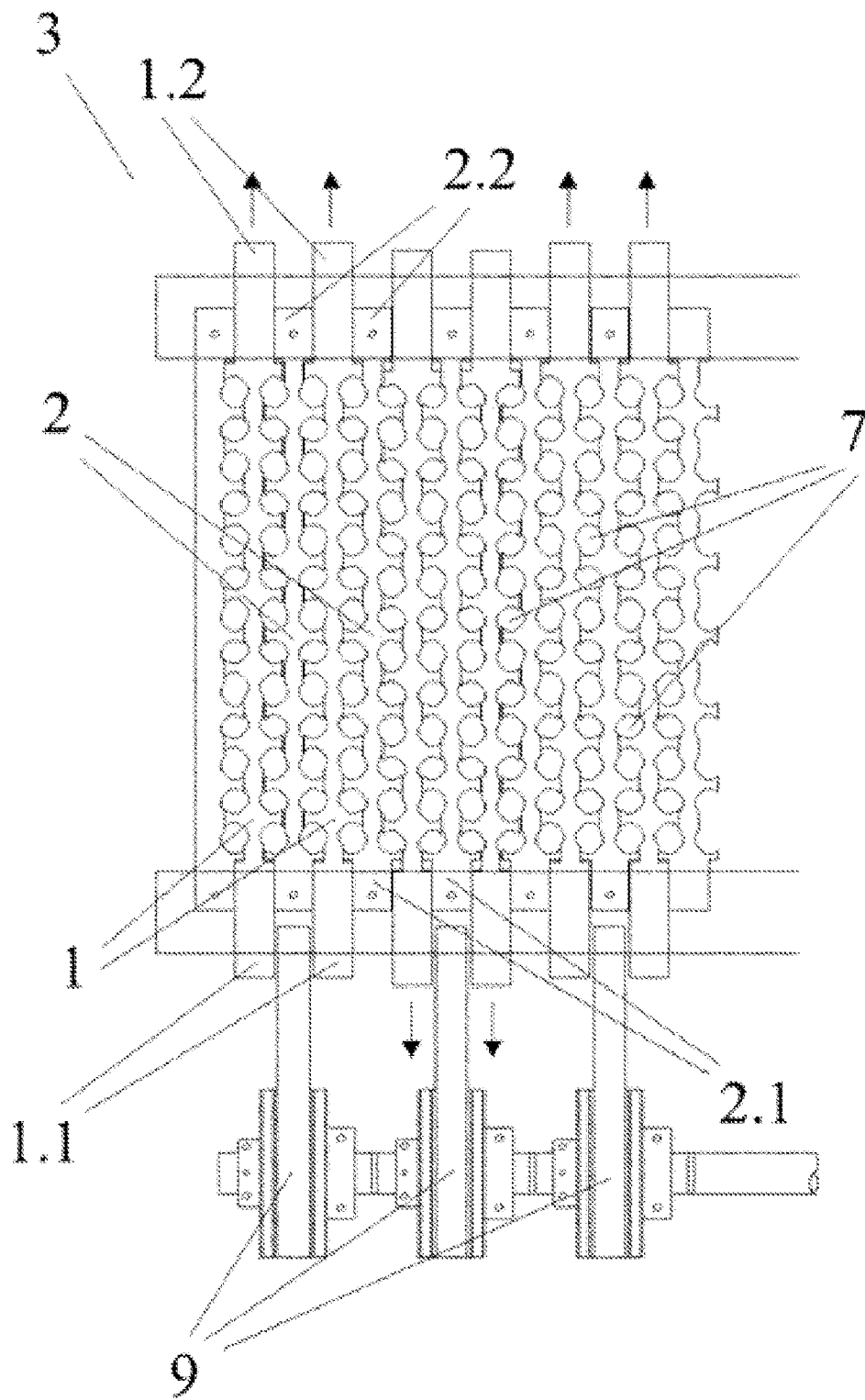


Fig. 4

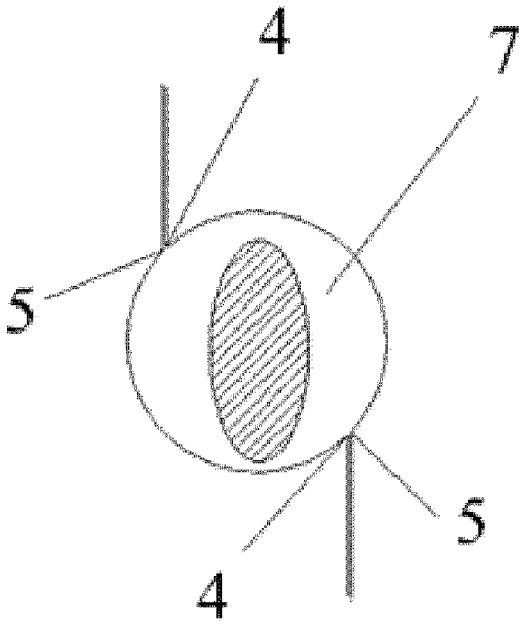


Fig. 5.1

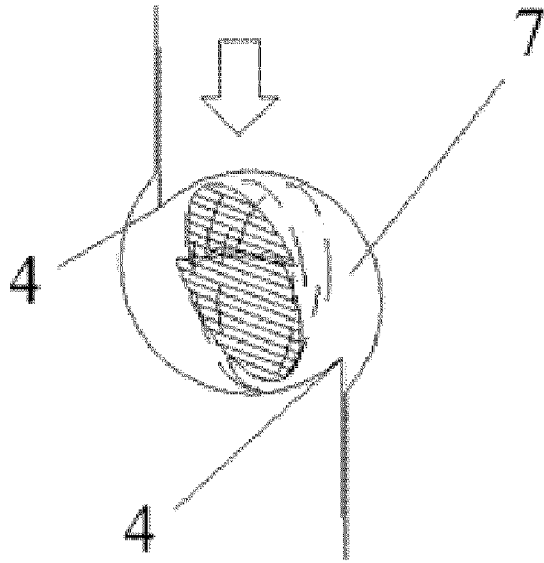


Fig. 5.2

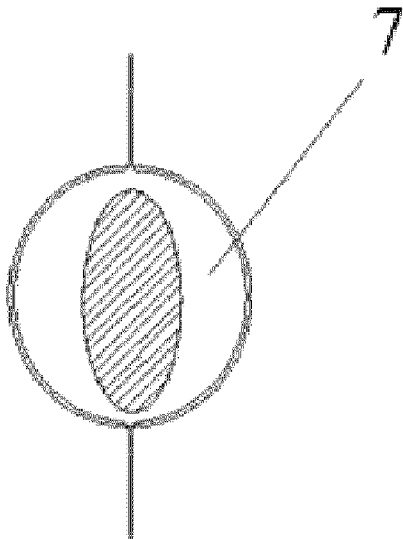


Fig. 6.1

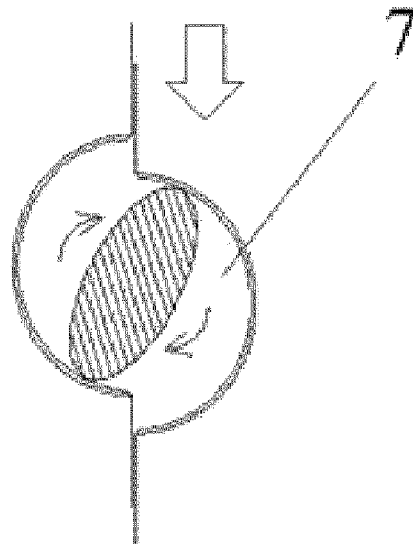


Fig. 6.2