



(12) 实用新型专利

(10) 授权公告号 CN 212164986 U

(45) 授权公告日 2020.12.18

(21) 申请号 202020288925.1

(51) Int.Cl.

(22) 申请日 2020.03.10

A41D 13/11 (2006.01)

A45C 11/00 (2006.01)

(73) 专利权人 力嘉包装(东莞)有限公司

地址 523528 广东省东莞市桥头镇桥东路南五街68号

专利权人 深圳国科防伪科技有限公司

东莞市苹果树包装设计有限公司

东莞嘉颐实业有限公司

深圳市力嘉创意文化产业发展有限公司

(72) 发明人 马松绵 马楚力 马家慧 马楚邦

马楚衡 洪晓平 廖宝驹 邹国正

梁新 马伟武 段华伟

(74) 专利代理机构 深圳市精英专利事务所

44242

代理人 邓星文

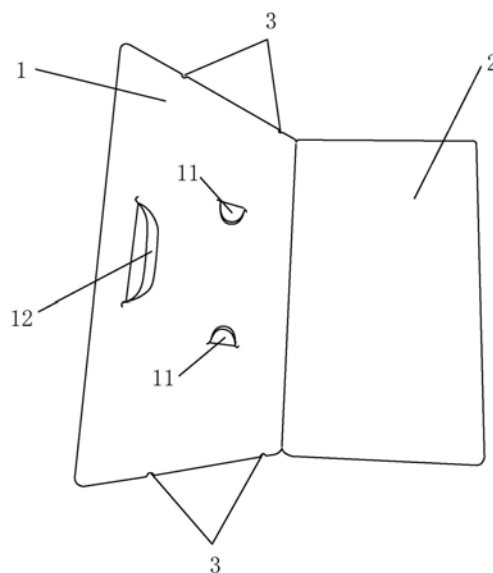
权利要求书1页 说明书3页 附图3页

(54) 实用新型名称

合页式口罩收纳卡

(57) 摘要

本实用新型公开了一种合页式口罩收纳卡,包括第一主体和第二主体,所述第一主体与所述第二主体连接,所述第一主体的外侧面设有多个挂耳,口罩的主体过滤层放置于所述第一主体的内侧面,口罩的耳带向外勾住所述挂耳。本实用新型一种合页式口罩收纳卡通过第一主体与所述第二主体连接,第一主体的外侧面设置多个挂耳,收纳时,口罩的主体过滤层放置于第一主体的内侧面,口罩的耳带向外勾住挂耳并将第一主体的内侧面与第二主体的内侧面折叠贴合构成折叠合页状态的口罩收纳卡,很好地解决了口罩被使用过一会儿之后被使用者随手放置,造成口罩之污损或将脏污病菌转移至衣物或身体上所带来的污染或不卫生不方便的问题。



1. 一种合页式口罩收纳卡,其特征在于,包括第一主体和第二主体,所述第一主体与所述第二主体连接,所述第一主体的外侧面设有多个挂耳,口罩的主体过滤层放置于所述第一主体的内侧面,口罩的耳带向外勾住所述挂耳。

2. 根据权利要求1所述的合页式口罩收纳卡,其特征在于,所述第一主体与所述第二主体转动连接,所述第一主体的内侧面与所述第二主体的内侧面折叠贴合构成折叠状态的口罩收纳卡,用于收纳口罩。

3. 根据权利要求2所述的合页式口罩收纳卡,其特征在于,所述第一主体的内侧面设有插接槽,所述插接槽用于与所述第二主体插接固定。

4. 根据权利要求3所述的合页式口罩收纳卡,其特征在于,所述挂耳沿所述第一主体的外侧面向外凸起设置。

5. 根据权利要求4所述的合页式口罩收纳卡,其特征在于,所述挂耳为半圆形的结构且数量为两个。

6. 根据权利要求5所述的合页式口罩收纳卡,其特征在于,两个所述挂耳分布于所述插接槽的两侧且相向设置。

7. 根据权利要求6所述的合页式口罩收纳卡,其特征在于,所述第一主体的上侧边与下侧边均设有多个卡槽。

8. 根据权利要求7所述的合页式口罩收纳卡,其特征在于,所述卡槽数量为两个。

9. 根据权利要求8所述的合页式口罩收纳卡,其特征在于,所述上侧边的卡槽与所述下侧边的卡槽对称设置。

10. 根据权利要求1所述的合页式口罩收纳卡,其特征在于,所述第二主体的长度和宽度均大于口罩主体过滤层的长度和宽度。

合页式口罩收纳卡

技术领域

[0001] 本实用新型涉及口罩收纳领域,更具体地说是指一种合页式口罩收纳卡。

背景技术

[0002] 在日常生活中,口罩是一种卫生用品,一般指戴在口鼻部位用于过滤进出口鼻的空气,以达到阻挡有害的气体、气味、飞沫进出佩戴者口鼻的用具,以纱布或纸等制成。口罩对进入肺部的空气有一定的过滤作用,在呼吸道传染病流行时,在粉尘等污染的环境中作业时,戴口罩具有非常好的作用。

[0003] 口罩在使用期间,使用者需要将口罩暂时从面部取下暂时搁置时,可能会随手放置,比如放置于衣裤之口袋或餐桌等地方,造成口罩之污损或将脏污病菌于转移至衣物或身体上,若是将已使用过的口罩放回装有尚未使用过之口罩的包装袋中内,则更会造成新口罩被使用过之口罩污染,很显然这样很不卫生,容易滋生细菌所以其不利于口罩的放置。

实用新型内容

[0004] 本实用新型的目的在于克服现有技术的不足,提供一种合页式口罩收纳卡。

[0005] 为实现上述目的,本实用新型采用以下技术方案:一种合页式口罩收纳卡,包括第一主体和第二主体,所述第一主体与所述第二主体连接,所述第一主体的外侧面设有多个挂耳,口罩的主体过滤层放置于所述第一主体的内侧面,口罩的耳带向外勾住所述挂耳。

[0006] 其进一步技术方案为:所述第一主体与所述第二主体转动连接,所述第一主体的内侧面与所述第二主体的内侧面折叠贴合构成折叠状态的口罩收纳卡,用于收纳口罩。

[0007] 其进一步技术方案为:所述第一主体的内侧面设有插接槽,所述插接槽用于与所述第二主体插接固定。

[0008] 其进一步技术方案为:所述挂耳沿所述第一主体的外侧面向外凸起设置。

[0009] 其进一步技术方案为:所述挂耳为半圆形的结构且数量为两个。

[0010] 其进一步技术方案为:两个所述挂耳分布于所述插接槽的两侧且相向设置。

[0011] 其进一步技术方案为:所述第一主体的上侧边与下侧边均设有多个卡槽。

[0012] 其进一步技术方案为:所述卡槽数量为两个。

[0013] 其进一步技术方案为:所述上侧边的卡槽与所述下侧边的卡槽对称设置。

[0014] 其进一步技术方案为:所述第二主体的长度和宽度均大于口罩主体过滤层的长度和宽度。

[0015] 本实用新型与现有技术相比的有益效果是:本实用新型一种合页式口罩收纳卡通过第一主体与所述第二主体连接,第一主体的外侧面设置多个挂耳,收纳时,口罩的主体过滤层放置于第一主体的内侧面,口罩的耳带向外勾住挂耳并将第一主体的内侧面与第二主体的内侧面折叠贴合构成折叠合页状态的口罩收纳卡,很好地解决了口罩被使用过一会儿之后被使用者随手放置,造成口罩之污损或将脏污病菌转移至衣物或身体上所带来的污染或不卫生不方便的问题。

[0016] 上述说明仅是本实用新型技术方案的概述,为了能够更清楚了解本实用新型技术手段,可依照说明书的内容予以实施,并且为了让本实用新型的上述和其它目的、特征及优点能够更明显易懂,以下特举较佳实施例,详细说明如下。

附图说明

[0017] 图1为合页式口罩收纳卡的示意图;

[0018] 图2为合页式口罩收纳卡的收纳示意图;

[0019] 图3为为合页式口罩收纳卡的收纳示意图。

[0020] 附图标记

[0021] 1、第一主体;11、挂耳;12、插接槽;2、第二主体;3、卡槽;4、主体过滤层;5、耳带。

具体实施方式

[0022] 为了使本实用新型的目的、技术方案及优点更加清楚明白,下面结合附图和具体实施方式对本实用新型作进一步详细说明。

[0023] 下面将结合本实用新型实施例中的附图,对本实用新型实施例中的技术方案进行清楚、完整地描述,显然,所描述的实施例仅仅是本实用新型一部分实施例,而不是全部的实施例。基于本实用新型中的实施例,本领域技术人员在没有作出创造性劳动前提下所获得的所有其他实施例,都属于本实用新型保护的范围。

[0024] 在本实用新型的描述中,需要理解的是,术语“中心”、“纵向”、“横向”、“长度”、“宽度”、“厚度”、“上”、“下”、“前”、“后”、“左”、“右”、“竖直”、“水平”、“顶”、“底”“内”、“外”、“顺时针”、“逆时针”等指示的方位或位置关系为基于附图所示的方位或位置关系,仅是为了便于描述本实用新型和简化描述,而不是指示或暗示所指的装置或元件必须具有特定的方位、以特定的方位构造和操作,因此不能理解为对本实用新型的限制。

[0025] 此外,术语“第一”、“第二”仅用于描述目的,而不能理解为指示或暗示相对重要性或者隐含指明所指示的技术特征的数量。由此,限定有“第一”、“第二”的特征可以明示或者隐含地包括一个或者更多个该特征。在本实用新型的描述中,“多个”的含义是两个或两个以上,除非另有明确具体的限定。

[0026] 在本实用新型中,除非另有明确的规定和限定,术语“安装”、“相连”、“连接”、“固定”等术语应做广义理解,例如,可以是连接,也可以是可拆卸连接,或成一体;可以是机械连接,也可以是电连接;可以是直接相连,也可以通过中间媒介间接相连,可以是两个元件内部的连通或两个元件的相互作用关系。对于本领域的普通技术人员而言,可以根据具体情况理解上述术语在本实用新型中的具体含义。

[0027] 在本实用新型中,除非另有明确的规定和限定,第一特征在第二特征之“上”或之“下”可以包括第一和第二特征直接接触,也可以包括第一和第二特征不是直接接触而是通过它们之间的另外的特征接触。而且,第一特征在第二特征“之上”、“上方”和“上面”包括第一特征在第二特征正上方和斜上方,或仅仅表示第一特征水平高度高于第二特征。第一特征在第二特征“之下”、“下方”和“下面”包括第一特征在第二特征正下方和斜下方,或仅仅表示第一特征水平高度小于第二特征。

[0028] 在本说明书的描述中,参考术语“一个实施例”、“一些实施例”、“示例”、“具体示

例”、“一些示例”等的描述意指结合该实施例或示例描述的具体特征、结构、材料或者特点包含于本实用新型的至少一个实施例或示例中。在本说明书中,对上述术语的示意性表述不应理解为必须针对的是相同的实施例或示例。而且,描述的具体特征、结构、材料或者特点可以在任何的一个或多个实施例或示例中以合适的方式结合。此外,本领域的技术人员可以将本说明书中描述的不同实施例或示例进行结合和组合。

[0029] 如图1至图3所示,一种合页式口罩收纳卡,包括第一主体1和第二主体2,第一主体1与第二主体2连接,第一主体1的外侧面设有多个挂耳11,口罩的主体过滤层4放置于第一主体1的内侧面,口罩的耳带5向外勾住挂耳11。收纳时,口罩的主体过滤层4放置于第一主体1的内侧面,口罩的耳带5向外勾住挂耳11并将第一主体1的内侧面与第二主体2的内侧面折叠贴合构成折叠合页状态的口罩收纳卡。很好地解决了口罩被使用过一会儿之后被使用者随手放置,造成口罩之污损或将脏污病菌转移至衣物或身体上所带来的污染或不卫生不方便的问题。

[0030] 具体地,如图1所示,第一主体1与第二主体2转动连接,第一主体1的内侧面与第二主体2的内侧面折叠贴合构成折叠状态的口罩收纳卡,用于收纳口罩。第一主体1与第二主体2转动连接,方便收纳与打开。

[0031] 具体地,如图1所示,第一主体1的内侧面设有插接槽12,插接槽12用于与第二主体2插接固定。收纳时,第一主体1的内侧面与第二主体2的内侧面折叠贴合并通过插接槽12与第二主体2配合将第二主体2固定。

[0032] 具体地,如图3所示,挂耳11沿第一主体1的外侧面向外凸起设置。方便挂住口罩耳带5。

[0033] 具体地,如图3所示,挂耳11为半圆形的结构且数量为两个。挂耳11数量与口罩耳带5数量相匹配,采用半圆形的结构能牢固的勾住耳带5。

[0034] 具体地,如图1所示,两个挂耳11分布于插接槽12的两侧且相向设置。

[0035] 具体地,如图1所示,第一主体1的上侧边与下侧边均设有多个卡槽3。卡槽3用于对耳带5进行卡位,防止耳带5随意移动。

[0036] 具体地,如图1所示,卡槽3数量为两个。

[0037] 具体地,如图1所示,上侧边的卡槽3与下侧边的卡槽3对称设置,收纳整洁。

[0038] 具体地,如图2所示,第二主体2的长度和宽度均大于口罩主体过滤层4的长度和宽度,这样可以将口罩的主体过滤层4全部包裹进来,实现更好的收纳,防止口罩污损或将脏污病菌转移至衣物或身体上所带来的污染或不卫生不方便的问题。

[0039] 与现有技术相比,本实用新型一种合页式口罩收纳卡通过第一主体与所述第二主体连接,第一主体的外侧面设置多个挂耳,收纳时,口罩的主体过滤层放置于第一主体的内侧面,口罩的耳带向外勾住挂耳并将第一主体的内侧面与第二主体的内侧面折叠贴合构成折叠合页状态的口罩收纳卡,很好地解决了口罩被使用过一会儿之后被使用者随手放置,造成口罩之污损或将脏污病菌转移至衣物或身体上所带来的污染或不卫生不方便的问题。

[0040] 上述仅以实施例来进一步说明本实用新型的技术内容,以便于读者更容易理解,但不代表本实用新型的实施方式仅限于此,任何依本实用新型所做的技术延伸或再创造,均受本实用新型的保护。本实用新型的保护范围以权利要求书为准。

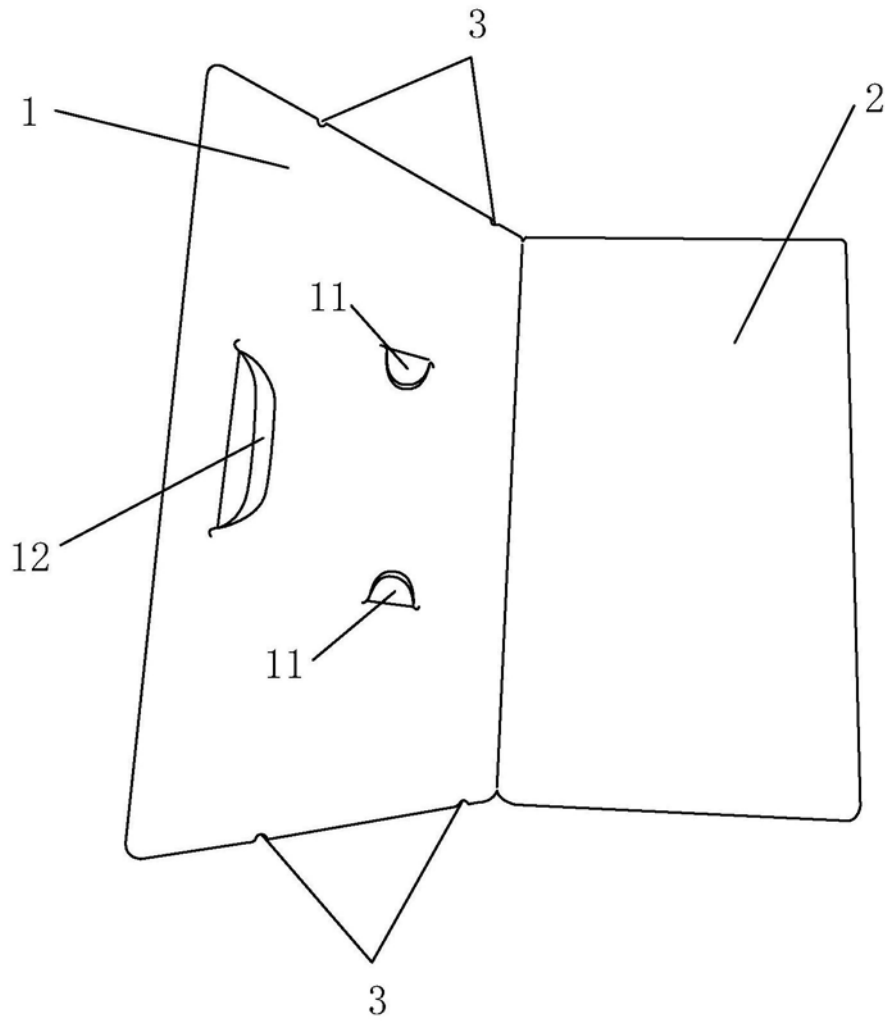


图1

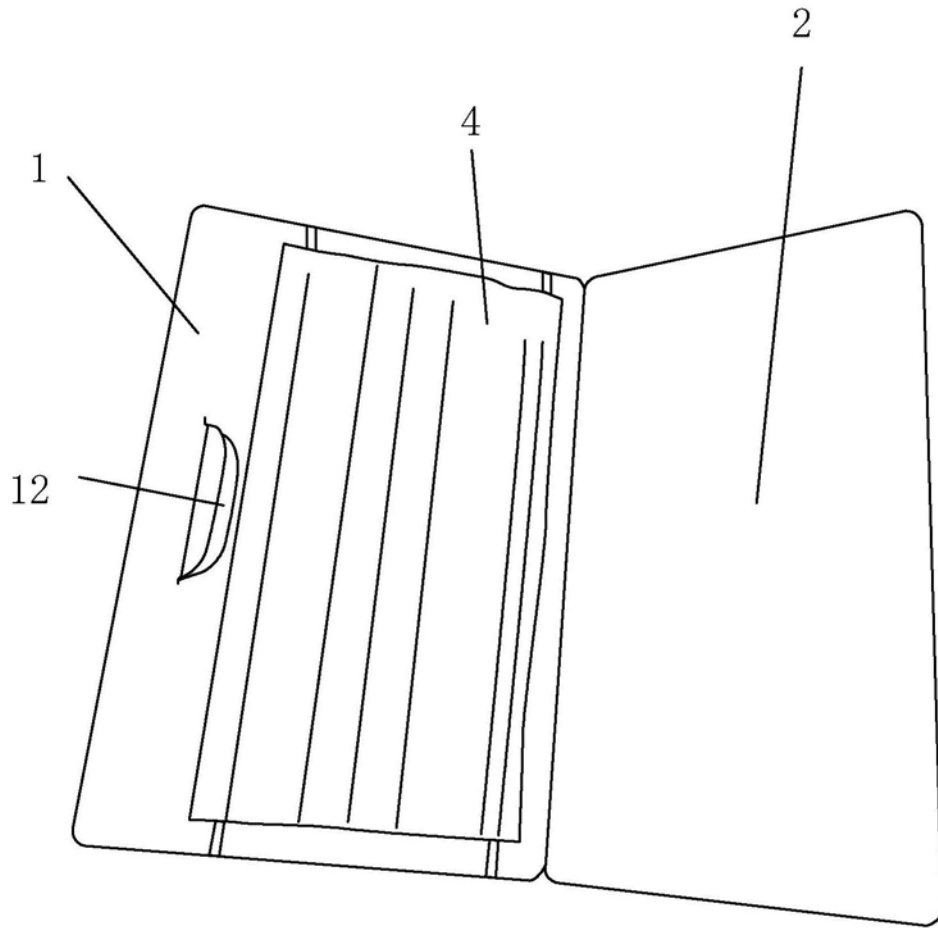


图2

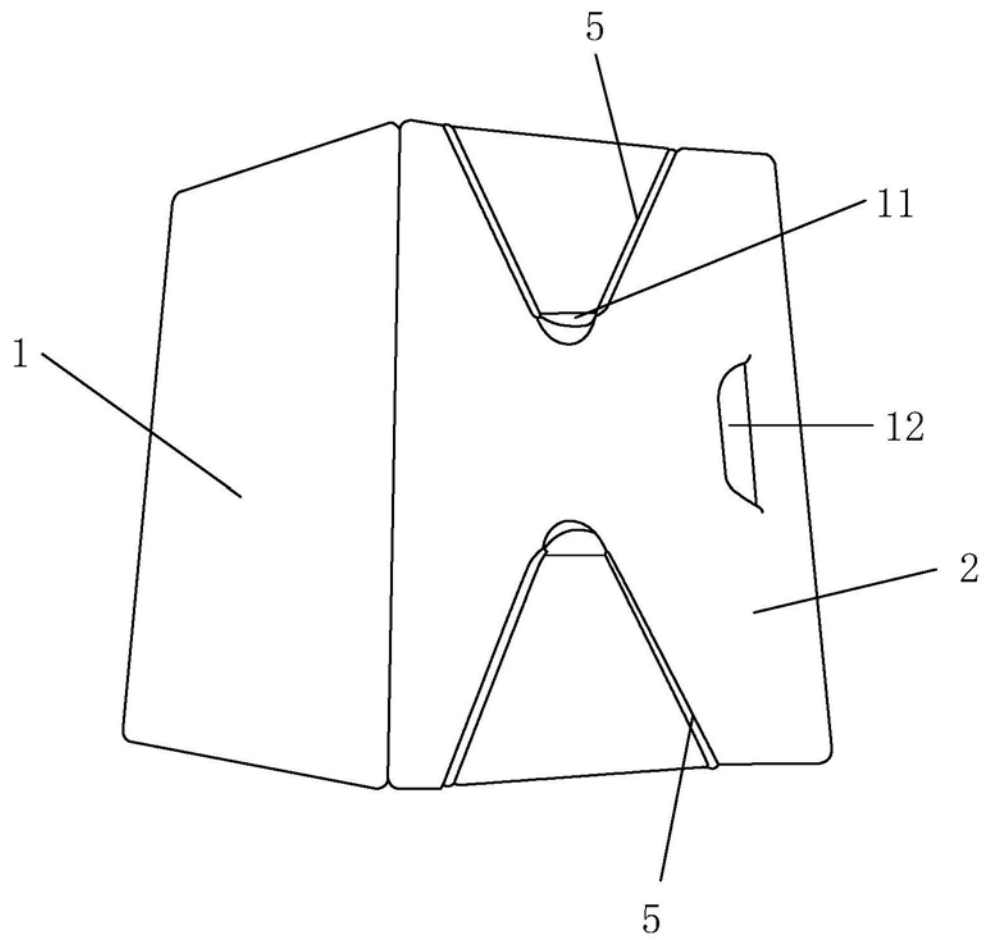


图3