

(19) DANMARK



PATENTDIREKTORATET
TAASTRUP

(12) FREMLÆGGELSESSKRIFT

(11) 159813 B



- (21) Patentansøgning nr.: 4559/82
- (22) Indleveringsdag: 14 okt 1982
- (41) Alm. tilgængelig: 03 maj 1983
- (44) Fremlagt: 10 dec 1990
- (86) International ansøgning nr.: -
- (30) Prioritet: 02 nov 1981 US 317199

(51) Int.Cl.⁵ B 05 B 1/00

- (71) Ansøger: *SPRAYING SYSTEMS COMPANY; North Avenue at Schmale Road; Wheaton; Illinois 60187, US
- (72) Opfinder: Edward J. *O'Brien; US, Gary A. *Paulsen; US, Daniel J. *Filiciechia; US

(74) Fuldmægtig: Firmaet Chas. Hude

(54) Dyse med lynudkobling

(56) Fremdragne publikationer

DE off. g. skrift nr. 2901306
US pat. nr. 1890011

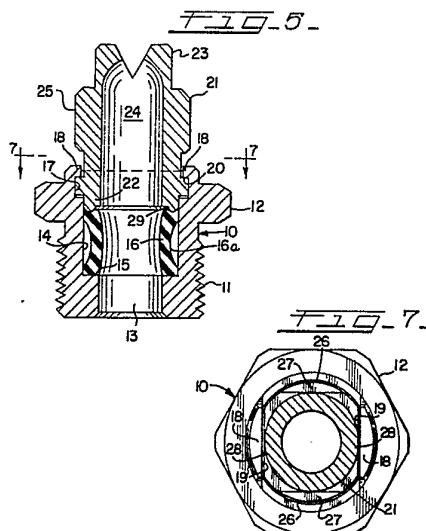
særskilt fjeder og en særskilt tætningsdel, idet delen (16) fungerer såvel som tætning og fjeder. Endvidere sikres en effektiv tætning mod indføring af forurenende stoffer, såsom sand eller andet slidende materiale, mellem dyse-spidsen og dyselegemet.

(57) Sammendrag:

4559-82

Hurtigudkoblingsdysen indbefatter et dyselegeme (10) og en dyse-spids (23). Dyselegemet (10) kan forbindes til en fluidumkilde. Dyse-spidsen (23) kan adskilles fra legemet (10) ved hjælp af en enkelt drejning, og dog er dyse-spidsen (23) sikkert låst i legemet ved et indbyrdes låsende indgreb mellem dyse-spidsen (23) og legemet (10), hvilket indgreb etableres og frigøres ved relativ drejning af de to parter (10) og (23). Låsevirkningen opnås ved at samvirkende elementer (17, 18) på de to parter (10, 23) indbefatter modstående placerede underskårende skuldre (20) på dyselegemet (10) og på dyse-spidsen (23) et par afrundede fremspringende sektioner (26), der går i indgreb under de modstående skuldre ved den relative indbyrdes drejning. Sammenlåsningen fastholdes ved hjælp af en kombineret forspændings- og tætningsdel (16), der effektivt tætnet forbindelsen mellem dyselegemet og dyse-spidsen og som udøver et tryk mellem disse til at sikre den låste forbindelse. Ved konstruktionen elimineres behovet for en

4559-82



DK 159813 B

Opfindelsen angår en dyse med en lynudkobling til kobling af en dysespids med et dyselegeme og af den i krav 1's indledning angivne art.

5 Det er hyppigt nødvendigt at fjerne og/eller udskifte en sprøjtedyses spids af forskellige grunde, såsom inspektion af delene og rensning, hvis dette er nødvendigt på grund af tilstopning, klumpdannelse eller på grund af andre dyselukninger. Dysespidsen kan udskiftes med en anden eller en anden type dysespids til brug for en anden form for sprøjtning.
10

En skrueforbindelse mellem dyselegemet og sprøjtespidsen har mangler, især når man benytter en ikke-aksial sprøjteretning, fordi skrueforbindelsen skal retningsjusteres nøjagtigt hver gang dysen har været fjernet. Nogle sprøjteapparater er endvidere ikke stationære, hvilket gør det nødvendigt, at der findes værktøjer ved alle de steder, hvor sprøjteapparatet skal benyttes. Netop arbejdet med at fjerne og genpåsatte en gevindskåren forbindelse kræver lang tid, især når sprøjteapparatet benyttes med mange forskellige dyser.
15
20

Fra DE-offentliggørelsesskrift nr. 2901306 kendes en lynudkobling, ved hvilken dysespidsen ved simpel indsætning og drejning til en nøjagtigt defineret vinkelstilling kan fastholdes og -låses i sin stilling i dyselegemet. I dette tilfælde er forspændingselementet dannet ved en særskilt fjeder, der kan tabes ved dysespidsens udskiftning, og der foreligger et tætningselement i form af en O-ring, der anbragt i en cirkelformet not på den ydre omkreds af sprøjtespidsens fluidumgennemstrømningsåbning. For at opnå en tætning kommer denne O-ring i indgreb med indervæggen af det i dyselegemet anbragte kammer. Dette tætningselement er imidlertid meget ømfindtligt over for forureninger som f.eks. sand og andre materialer, der har en slibningsvirkning mellem dyselegemets dysespids og hus, hvilket især ved grove driftsbetingelser fører til et meget kraftigt slid og eventuelt ødelæggelse af tætningsegenskaberne, når dysespidserne udskiftes hyppigt. Endvidere kræves
25
30
35

det, at man overholder forholdsvis snævre tolerancer med hensyn til kammerets indre diameter og den not, der optager O-ringen.

5 Det er den foreliggende opfindelses formål at anvise en dyse af den indledningsvist omtalte art, der med en enkel konstruktion medfører en fejlfri tætning uden risiko for at tabe enkeltdele ved dysespidsernes udskiftning.

10 Dette formål tilgodeses ved, at den indledningsvist omtalte dyse ifølge opfindelsen er ejendommelig ved det i den kendetegnende del af krav 1 anførte.

Ved dysen ifølge opfindelsen benyttes en kombineret tætnings- og forspændingsdel i form af en tætningsdel med et mellem dens ender beliggende indadvælvet afsnit således, at der som forspændingsdel ikke skal benyttes nogen særskilt fjeder, der kan gå tabt ved udskiftning af dysespidsen. Foruden tætningen mellem dyselegemet og sprøjtespidsen medfører den kombinerede forspændings- og tætningsdel endvidere en tætning af de i dysen indgående parter mod indstrømning mellem dysespidsen og dyselegemets hus af forureninger som f.eks. sand og andre materialer, der har en slibevirkning, således at slid og forringelse af tætningsegenskaberne forhindres. Ved den kombinerede forspændings- og tætningsdels form får man en forøgelse af denne dels elasticitet således, at dysespidsens isætning lettes. Tætningen forbedres ved, at ved forekomst af større tryk i dyselegemet og sprøjtespidsens gemmenstrømningskanal vil disse tryk virke i retning af en deformation af den indadvælvede del i retning mod ydervæggen i det kammer, hvori tætningselementet er anbragt, hvorved denne deformation af tætningsdelen ændres til et aksialt anlægningstryk mod sædet i kammerets indre henholdsvis mod sprøjtespidsens cirkelformede ende.

35

Fra US-patentskrift nr. 1.890.011 kendes ganske vist en lynudkobling, der tjener til at koble to slangeafsnit, hvorved en

tætningsdel samtidigt tjener som forspændingsdel for en bajonetforbindelse mellem dele, der skal kobles sammen. Herved griber den mod indstikningsdelen vendende ende af tætningsdelen imidlertid ind i en kompliceret formet ringnot for tætning og endvidere har tætningsdelen selv en udadrettet hvælving, 5 der ved forekomst af større tryk fører til en forringelse af tætningsvirkningen på grund af en forringelse af det aksiale anlægningstryk.

10 En udførelsesform for dysen ifølge opfindelsen er illustreret på tegningen og beskrives nedenfor på grundlag af denne. På tegningen viser

15 fig. 1 et sprængbillede af dyselegemet med den kombinerede forspændings- og tætningsdel placeret mellem dyselegemet og sprøjtespidsen set fra siden udefra,

20 fig. 2 sprøjtespidsen, set fra siden, idet man kan se en af udsparingerne på en buet sektion,

25 fig. 3 er et tilsvarende billede set fra siden af dyselegemet med en fastholdelsesdel placeret til at gå i indgreb med den i fig. 2 viste udsparing,

30 fig. 4 sprøjtespidsen set fra nedenu, idet man ser de parallelle parter, der passerer gennem ens parallelle modstående overflader på dyselegemet, og som er forbundet med fastholdelsesdelene,

35 fig. 5 et langsgående tværsnit gennem det samlede dyselegeme og sprøjtespidsen med den kombinerede forspændings- og tætningsdel i elastisk indgreb mellem dyselegeme og spids,

40 fig. 6 et tværgående tværsnit langs linierne 7-7 i fig. 5 med dyselegemet og indløbsstammen i låset tilstand med den buede sektionens udsparinger i indgreb under dyselegemets fastholdelsesdele, og

fig. 7 et til fig. 6 svarende tværsnit, men illustrerende delene i ulåst tilstand.

Hurtigudkoblingsdysens dele ses bedst i fig. 1, hvor de tre dele er vist adskilt. Et dyselegeme 10 har et gevind 11, hvorved dysen kan tilsluttes til en fluidumkilde, og en sekskantet part 12 muliggør, at én passende skrueøgle kan anbringes til dette formål og at en sådan forbindelse kan strammes efter behov. Som vist i fig. 5 har dyselegemet en indre fluidumgennemstrømningsåbning 13, der forløber gennem dette.

Et første kammer 14 i legemet 10 omfatter en anslagsflade 15, der strækker sig ind i kammeret og danner en skulder eller et sæde. En elastisk kombineret forspændings- og tætningsdel 16 er anbragt i dette kammer med sin nedre ende liggende an imod dette sæde.

Et andet cylindrisk kammer 17 er anbragt i dyselegemet over det første kammer og har en større diameter end det første kammer til et formål, der fremgår nedenfor. Ved den øvre begrænsning af dette cylindriske kammer 17 strækker et par modstående fastholdelsesdele 18 sig i det andet kammers radialretning og indad, og har lige parallelle indersider 19, således, at delene 18 tilvejebringer overliggende anslag eller skuldre 20, der er nedadrettede for at modvirke opadrettet forskydning.

Dysens sprøjtespids 21 har en cylindrisk indløbsstamme 22 ved den ene ende og et sprøjtehovede ved den anden ende, og en indre fluidumgennemstrømningsåbning 24, der forløber gennem dysespidsen fra indløbsstammens indløb til sprøjtehovedet. En ydre cirkulær sektion 25 omkring sprøjtespidsen er rouletteret for at man kan manipulere dysespidsen 21 i dyselegemet 10 ved delenes samling og adskillelse. Indløbsstammen 22 strækker sig med mindst én part ind i dyselegemets første kammer 14 og på stammen er der anbragt låseorganer med buede sektioner 26, der strækker sig radiale udad fra stammens overflade ved dennes modstående sider.

I hver af de radialt udad forløbende buede sektioner 26 er der formet en udsparring 27, og som vist i fig. 7 forløber denne udsparring tangentialt til indløbsstammen 22's ydre krumme overflade og falder i det væsentlige sammen med stammens yderdiameter. Som vist i fig. 6 er denne udsparring i låsestilling placeret under den overliggende skulder 20, der er dannet af fastholdelsesdelen 18.

På indløbsstammens 22's resterende to sider findes plane overflader 28, der i det væsentlige falder sammen med indløbsstammens yder-diameter. Ved at sammenligne fig. 6 og 7 ses det, at de lige sideflader 28 er anbragt parallelt med fastholdelsesdelene 18's retlinede indre sideflader, hvorved der i denne position er tilvejebragt en frigang for indføring af indløbsstammen i dyselegemet. Indløbsstammens resterende omkreds, der er cirkulær, kan uden videre føres ind i det cylindriske kammer 17, se fig. 7.

Når indløbsstammen 22 og dyselegemet 10 er anbragt i det i fig. 7 viste indbyrdes forhold, er det nødvendigt at presse indløbsstammen ind i legemet mod den elastiske tætningsdel 16's forspændingsvirkning. Denne kombinerede forspændings- og tætningsdel 16 er i indgreb med indløbsstammen 22's bundende, og giver en effektiv tætningsvirkning ved indløbsstammens nedre side ved hjælp af en koncentrisk tætningsring, der presser ind i den elastiske tætningsdel 16's topflade for ikke blot at opnå en effektiv tætningsvirkning, men også for ved hjælp af kombinationsdelene 16's elasticitet at opbygge et tryk i den elastiske del, der bevirker en forspændingsvirkning, der udøves mellem sædet 15 og indløbsstammen 22's bundende, således at de to dele fastholdes sikkert i deres låseposition. Dette indbyrdes indgreb af de to dele forekommer, når det indre indadrettede tryk på sprøjtedysen 21 ophæves efter samling og den elastiske forspændings- og tætningsdel tilstræber at vende tilbage til normal hvilestilling således, at et opadrettet tryk udøves på indløbsstammen 22. Den elastiske forspændings- og tætningsdel 16's ydre omkreds er udhulet ved

16a, således at tætningsdelens form minder lidt om et timeglas, hvorved tætningen får en større fleksibilitet. Derved kan tætningsdelen ved indløbsstammen 22's indtrykning mod toppen af tætningsdelen nemmere bøjes, når der udøves et tryk, hvorved tætningsdelen hvælver indad mod sin akse, se fig. 5, således at den tilpasses sammentrykningskraften. Denne konstruktion af tætningsdelen 16 letter også tætningsdelens tilbageføring til normal tilstand, når sammentrykningskraften ophæves og sikrer endvidere den ønskede forspændingsvirkning mellem dyselegemet 10 og indløbsstammen 22.

Når man adskiller dyseparterne 10 og 21, er det blot nødvendigt at presse indløbsstammen 22 ind i dyselegemet mod den elastiske tætnings 16 modstand tilstrækkeligt langt for at de buede sektioner 26 kan drejes i kammeret 17 fra deres position liggende under fastholdelsesdelene 18, se fig. 6 til den i fig. 7 viste position med indløbsstammens rette sider 28 liggende parallelt med fastholdelsesdelenes indre sidekanter 19, hvorpå indløbsstammen frit kan trækkes ud af dyselegemet uden nogen modstand.

For at samle dysespidsen 21 med dyselegemet 10 må indløbsstammen 22 anbringes således i forhold til dyselegemet, at stammparterne 22 kan indsættes i dyselegemet således, at de lige sideflader 28 kan forskydes forbi fastholdelsesdelene 18's sidekanter, hvorved de udsparede buede sektioner 26 kan indsættes i det andet kammer 17. Dysespidsen 21 presses derpå ind i dyselegemet 10, hvorved forspændings- og tætningsdelen i tilstrækkelig grad trykkes sammen for at de buede sektioner 26 kan nå et punkt under niveauet af fastholdelsesdelene 18's undersider 20. Ved dette tidspunkt kan de buede sektioner drejes i det cylindriske kammer 17 for at bringe udsparingerne 27 under fastholdelsesdelene, hvorpå indløbsstammen frigøres og tætningsdelens forspændingsvirkning bringer de buede sektioner i indgreb under fastholdelsesdelene 18, hvorved en yderligere drejning forhindres ved, at udsparingerne 27's lige sidevægge flugter med fastholdelsesdelenes sidekantflader

19. Dysespidsen fastholdes således sikkert mod drejning eller aksial forskydning udad i dyselegemet fordi der fremkommer et indgreb mellem de udsparede bueformede sektioner 26 og fastholdelsesdelene 18 under forspændingsvirkningen af den kombi-
5 nerede forspændings- og tætningsdel 16.

Af ovenstående vil det ses, at der er blevet tilvejebragt en hurtigudkoblingsdyse, der eliminerer ethvert behov for en særskilt trykfjeder mellem dysespidsen og dyselegemet, og som
10 omfatter en eneste del, der giver såvel en tætningsvirkning som en forspændingskraft for at bevare et driftsmæssigt forhold mellem de to parter.

P a t e n t k r a v .

15 -----

1. Dyse med en lynudkobling til kobling af en sprøjtespids (21), der har en indre fluidumgennemstrømningsåbning (24), med et dyselegeme (10), der kan forbindes med en fluidumkilde og
20 har en indre fluidumgennemstrømningskanal, hvor sprøjtespidsen og dyselegemet ved indskud af en tætningsdel for indbyrdes tætning kan bringes i indbyrdes indgreb på en sådan måde, at fluidumgennemstrømningsåbningerne flugter indbyrdes, med et i dyselegemet anbragt kammer (14), der ved den ene ende har et
25 cirkulært sæde (15), mod hvilket en forspændingsdels ene ende ligger an, og hvor sprøjtespidsen har en cirkelformet ende, der kan indsættes i kammeret og kan bringes i indgreb med forspændingsdelens anden ende på en sådan måde, at denne sammentrykkes mellem den cirkulære ende og det cirkulære sæde og til
30 fastholdning af dysespidsen i dyselegemet med låseorganer, der efter valg kan bringes i indgreb på en sådan måde, at forspændingsdelen holdes i sammentrykket tilstand, k e n d e t e g - n e t ved, at forspændingsdelen er dannet ved hjælp af en cirkelformet tætningsdel (16) med en mellem dens ender beliggende forud indadhvælvet sektion (16a), der danner et cirkelformet rum mellem tætningsdelens (16) ydre omkreds og kammeret (14), og at den indadhvælvede sektion (16a) ved tæt-

ningsdelens (16) sammentrykning ved dysespidsens (21) indsætning i dyselegemet deformeres indad i radial retning.

5 2. Dyse ifølge krav 1, k e n d e t e g n e t ved, at tætningsdelens (16) indadvælvende sektion (16a) er anbragt midt mellem tætningsdelens ender.

10 3. Dyse ifølge krav 1 eller 2, k e n d e t e g n e t ved, at dysespidsens (21) cirkelformede ende er udformet med en frem-springende tætningsring (29), der kan bringes i indgreb med en ende af tætningsdelen (16).

15 4. Dyse ifølge et af de foregående krav, k e n d e t e g - n e t ved, at dysespidsen (21) omfatter en indløbsstamme (22) ved den ene ende og et sprøjtehoved (23) ved den anden ende, og at indløbsstammen 22 kan indsættes i dyselegemet (10).

20 5. Dyse ifølge et af de foregående krav, k e n d e t e g - n e t ved, at låseorganerne omfatter et antal bueformede sektioner (26), der forløber udad i radial retning fra dysespidsens (21) overflade, at dyselegemet (10) ved den ene ende har en udsparring til optagelse af de bueformede sektioner (26), i hvilken udsparring de bueformede sektioner fastlåses ved en drejning.

25

30

35

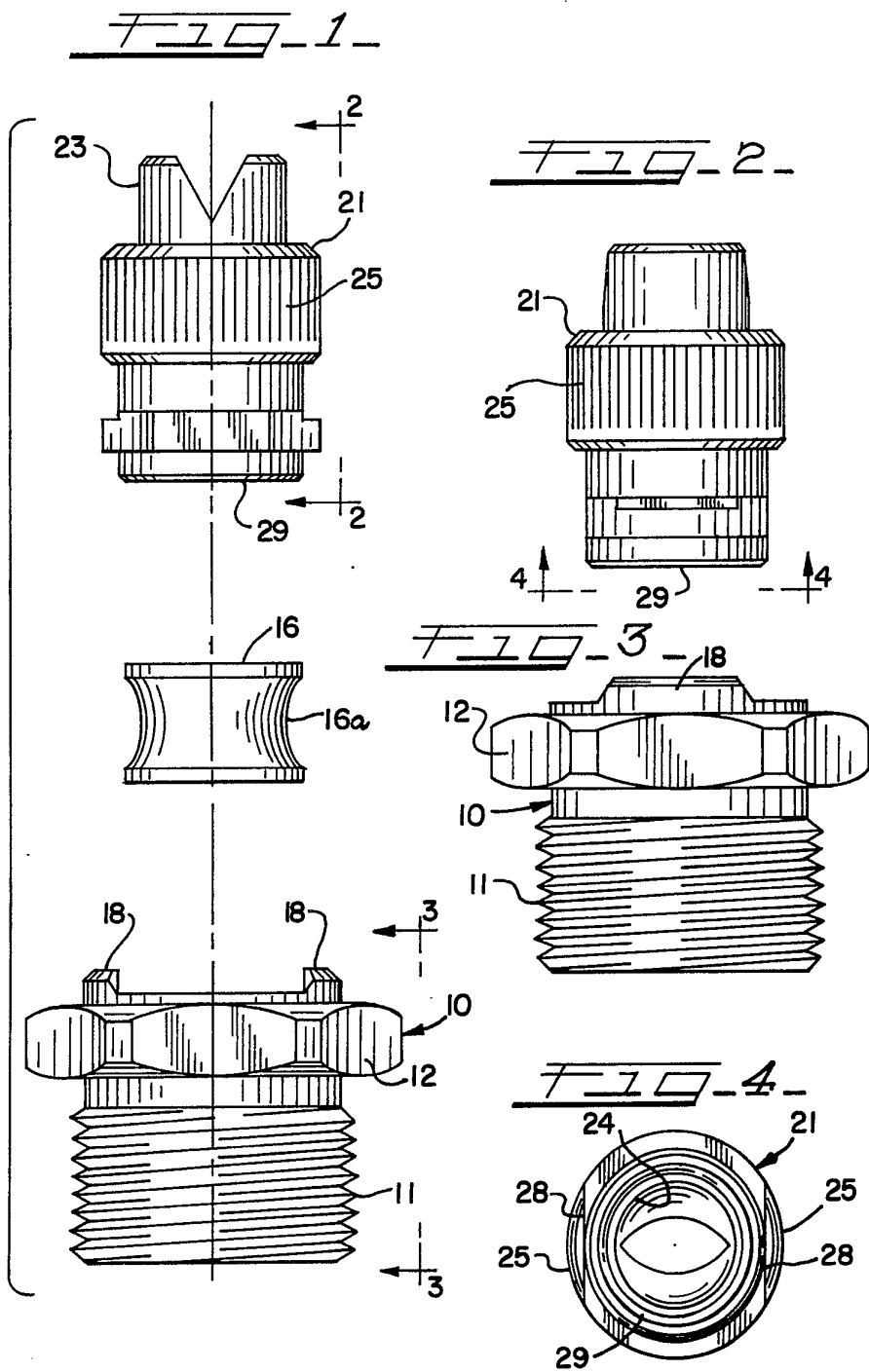


FIG. 5

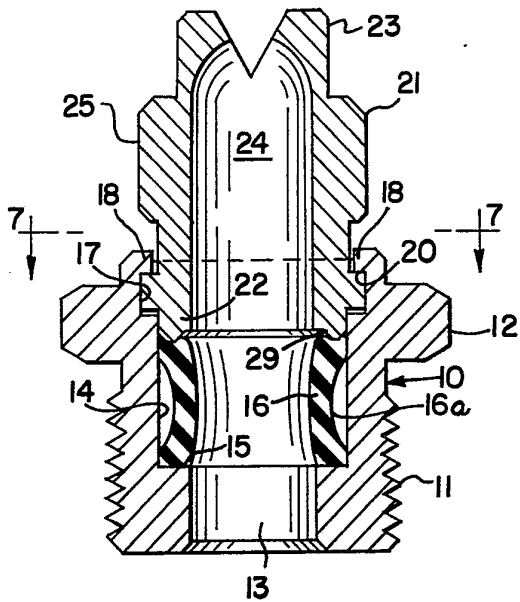


FIG. 7

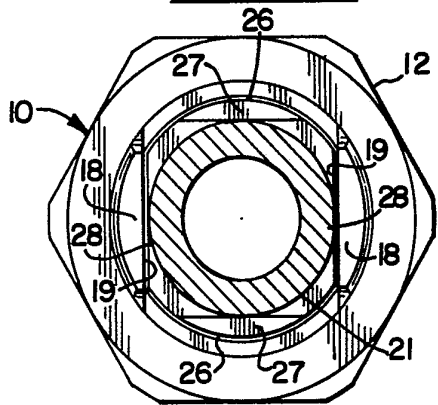


FIG. 6

