

RZECZPOSPOLITA
POLSKA



Urząd Patentowy
Rzeczypospolitej Polskiej

(12) **OPIS OCHRONNY
WZORU UŻYTKOWEGO**

(19) **PL** (11) **64759**

(13) **Y1**

(21) Numer zgłoszenia: **117081**

(22) Data zgłoszenia: **26.10.2007**

(51) Int.Cl.

F24B 1/191 (2006.01)

F24F 6/02 (2006.01)

F24C 15/00 (2006.01)

(54)

Biokominek z zintegrowanym nawilżaczem

(43) Zgłoszenie ogłoszono:

27.04.2009 BUP 09/09

(45) O udzieleniu prawa ochronnego ogłoszono:

29.01.2010 WUP 01/10

(73) Uprawniony z prawa ochronnego:

Czogalla Jacek MCJ, Gaszowice, PL

(72) Twórca(y) wzoru użytkowego:

Jacek Czogalla, Gaszowice, PL

PL 64759 Y1

Opis wzoru

Przedmiotem wzoru użytkowego jest biokominek z zintegrowanym nawilżaczem, przeznaczony do instalowania w pomieszczeniach mieszkalnych.

Znane są biokominki, zbudowane z elementów metalowych. Instalowane w pomieszczeniach mieszkalnych, służą poprawie bilansu cieplnego pomieszczeń, w których są zainstalowane.

Biokominek z zintegrowanym nawilżaczem, według wzoru użytkowego charakteryzuje się tym, że metalowa obudowa ma kształt prostopadłościanu i spełnia funkcję pojemnika na wodę, w którym można wyróżnić szczelnie zespolone ze sobą dno, ściany boczne oraz część górną. Na ścianach bocznych obudowy oraz jej górnej części znajdują się prostokątne nacięcia służące odprowadzaniu nawilżonego powietrza. Górna część obudowy posiada prostokątną wnękę służącą do osadzania metalowego urządzenia paleniskowego. Osadzone metalowe urządzenie paleniskowe jest otoczone wodą, i podczas pracy nagrzewa ją, przyspieszając proces parowania wody. Urządzenie paleniskowe ma kształt zbliżony do prostopadłościanu i spełnia funkcję pojemnika na płyn, w którym wyróżniamy dno, ściany boczne oraz pokrywę. Wymiary urządzenia paleniskowego są mniejsze niż obudowy. Ściany boczne, dno oraz pokrywa są szczelnie zespolone, przez co po zalaniu płynem nie miesza się on z wodą w obudowie biokominka z zintegrowanym nawilżaczem. Pokrywa urządzenia paleniskowego posiada prostokątną szczelinę, za pomocą której wydostają się spalane opary płynu.

Zaletą biokominka z zintegrowanym nawilżaczem jest łatwe przeprowadzanie czynności obsługowych oraz spełnianie funkcji nawilżania powietrza w pomieszczeniach mieszkalnych, gdzie został zainstalowany.

Przedmiot wzoru użytkowego jest widoczny na rysunku, na którym fig. 1 przedstawia widok z przodu biokominka z nawilżaczem, fig. 2 przekrój pionowy biokominka z nawilżaczem, fig. 3 widok biokominka z nawilżaczem z regulowaną szczeliną urządzenia paleniskowego, fig. 4 przekrój pionowy biokominka z regulowaną szczeliną urządzenia paleniskowego.

Biokominek z zintegrowanym nawilżaczem, według wzoru użytkowego składa się z metalowej obudowy 1, która charakteryzuje się kształtem w formie prostopadłościanu, w którym wyróżniamy ściany boczne 7, dno 8 oraz część górną 4. Metalowa obudowa 1 posiada prostokątne nacięcia 3 na ścianach bocznych 7 i części górnej 4. W części górnej 4 metalowej obudowy 1 osadzone jest metalowe urządzenie paleniskowe 2 w kształcie prostopadłościanu, w którym wyróżniamy dno 10, ściany boczne 9 oraz pokrywę 8. W pokrywie 8 urządzenia paleniskowego 2, wykonana jest prostokątna szczelina 5. Korzystnym jest stosowanie zasuwy 6 w metalowym urządzeniu paleniskowym 2 biokominka z nawilżaczem umieszczonej pod prostokątną szczeliną 5.

Zastrzeżenia ochronne

1. Biokominek z zintegrowanym nawilżaczem składający się z elementów metalowych, **znamienny tym**, że kształt metalowej obudowy (1) jest zbliżony do prostopadłościanu, w którym wyróżnia się szczelnie zespolone ze sobą dno (8), ściany boczne (7) i część górną (4), w której to części górnej (4) osadzone jest urządzenie paleniskowe (2) o wymiarach mniejszych od metalowej obudowy (1) o kształcie prostopadłościanu, w którym to urządzeniu paleniskowym (2) wyróżnia się szczelnie zespolone ze sobą dno (10), ściany boczne (9) oraz pokrywę (8), w której to pokrywie jest prostokątna szczelina (5), natomiast metalowa obudowa (1) posiada prostokątne nacięcia (3) na jej ścianach (7) i części górnej (4).

2. Biokominek z zintegrowanym nawilżaczem według zastrz. 1, **znamienny tym**, że urządzenie paleniskowe (2) posiada zasuwę (6) pod prostokątną szczeliną (5).

Rysunki

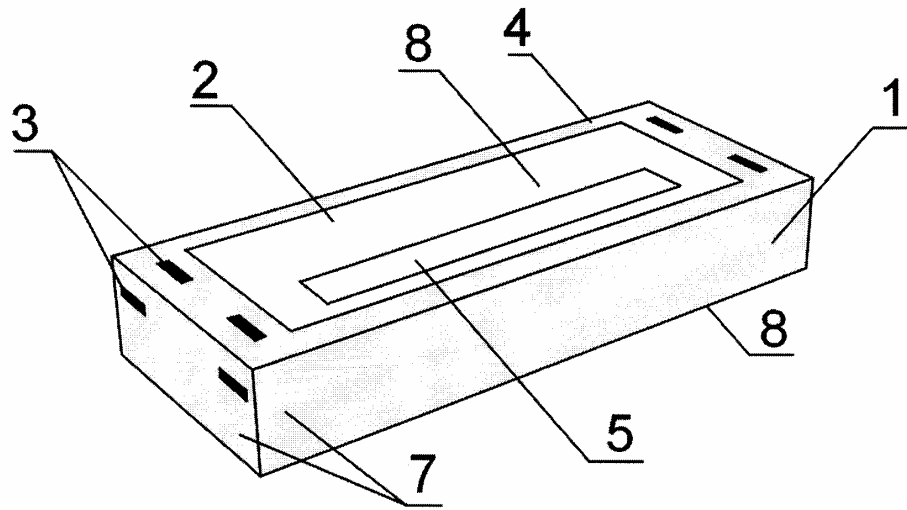


Fig. 1

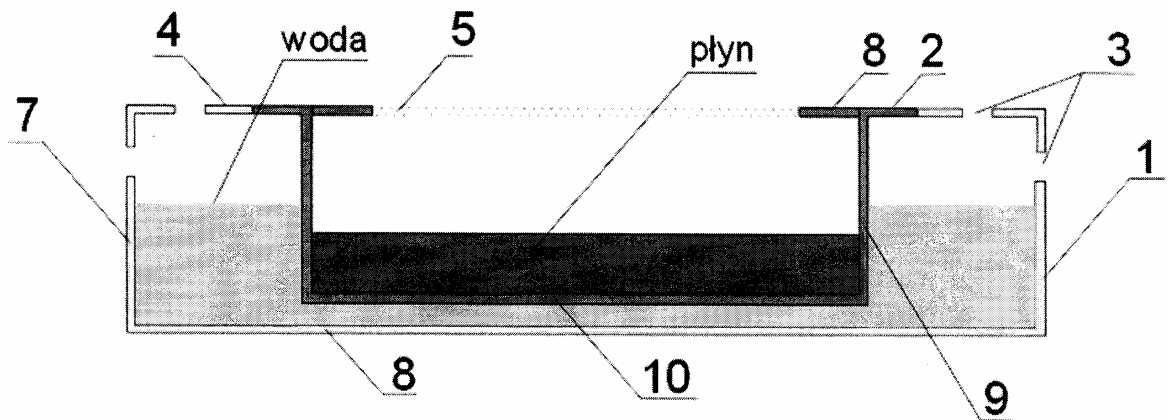


Fig. 2

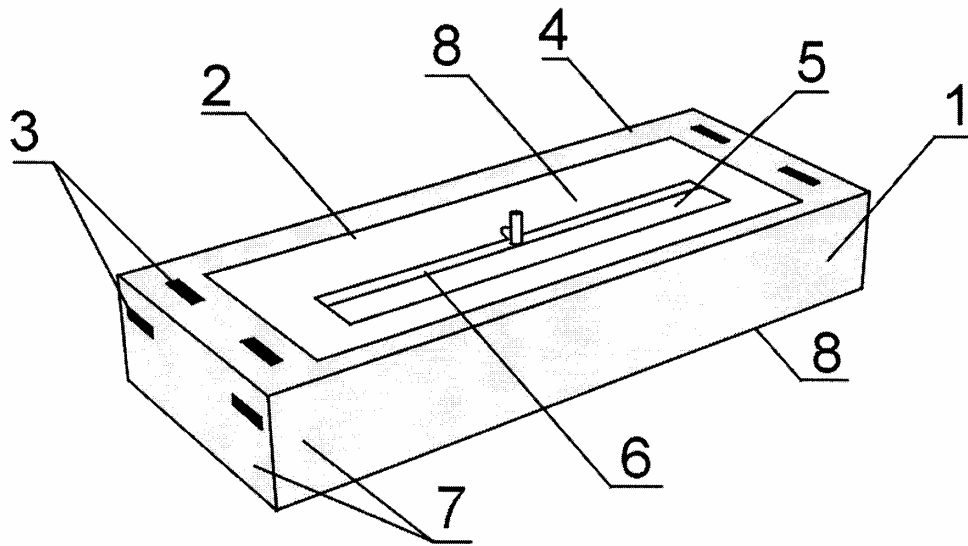


Fig.3

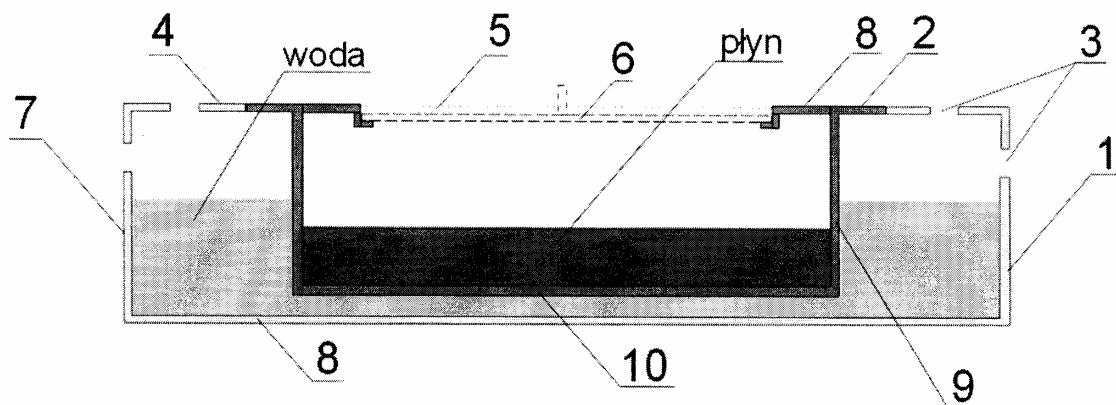


Fig.4