

(12)

Recherchenbericht

(Gebrauchsmusterschrift)

(21) Anmeldenummer: GM 240/2011
(22) Anmeldetag: 28.04.2011
(24) Beginn der Schutzdauer: 15.12.2011
(88) Recherchenbericht
veröffentlicht am: 15.07.2012

(51) Int. Cl. : **C22B 7/04** (2006.01)
C22B 1/26 (2006.01)
C21B 3/08 (2006.01)
C21C 5/54 (2006.01)

(56) Entgegenhaltungen:
WO 9301321 A1 US 4394978 A1
JP 2010007104 A
(COMPUTERUNTERSTÜTZTE
ÜBERSETZUNG [ONLINE] [ABGERUFEN AM
18.05.2011] ABGERUFEN VON:
HTTP:WWW19.IPD.LIN.PIT.GO.JP)
US 4952237 A1

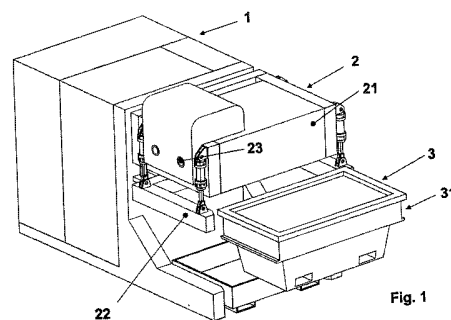
(73) Gebrauchsmusterinhaber:
KÄRNTNER MASCHINENFABRIKEN EGGER
GMBH
9500 VILLACH (AT)

(72) Erfinder:
AUER ANTON
ST. VEIT AN DER GLAN (AT)
SPREIZER ROLAND
ST. VEIT AN DER GLAN (AT)

(54) EINRICHTUNG ZUM KÜHLEN VON GEMISCHEN AUS METALLISCHEN UND NICHTMETALLISCHEN BESTANDTEILEN

(57) Die Erfindung bezieht sich auf eine Einrichtung zur Kühlung von Gemischen aus metallischen und nicht metallischen Bestandteilen aus einem Temperaturbereich der Erstarrung mindestens einer Komponente, insbesondere Einrichtung zur Kühlung von Krätze, aus Er- und Umschmelzanlagen für Metalle.

Um eine rasche Kühlung und Krümelbildung des Gemisches bzw. der Krätze bei einer Minimierung der Oxidation des Metallanteils zu erreichen und derart wirtschaftlich ein Vormaterial für eine Desintegration der Phasen bereitzustellen, ist gemäß der Erfindung eine Einrichtung, gebildet aus einem Basisteil (1) mit einem Funktionsteil (2) und einem Transportbehälter (3), wobei das Basisteil (1) ein lösbares Verbindungsmittel und einen Drehantrieb für ein Funktionsteil (2) mit einem Kühlgefäß (21) hat und das Funktionsteil (2) ein lösbares Befestigungsmittel (22) für am Kühlgefäß (21) dicht anlenkbare Transportbehälter (3) aufweist, vorgesehen.



Klassifikation des Anmeldegegenstands gemäß IPC: C22B 7/04 (2006.01); C22B 1/26 (2006.01); C21B 3/08 (2006.01); C21C 5/54 (2006.01)				
Klassifikation des Anmeldegegenstands gemäß ECLA: C22B 7/04, C22B 1/26, C21B 3/08, C21C 5/54				
Recherchierte Prüfstoffe (Klassifikation): C22B, C21B, C21C				
Konsultierte Online-Datenbank: EPODOC, WPI, X-FULL, IPDL				
Dieser Recherchenbericht wurde zu den am 28. April 2011 eingereichten Ansprüchen 1 – 7 erstellt. Die in der Gebrauchsmusterschrift veröffentlichten Ansprüche könnten im Verfahren geändert worden sein (§ 19 Abs. 4 GMG), sodass die Angaben im Recherchenbericht, wie Bezugnahme auf bestimmte Ansprüche, Angabe von Kategorien (X, Y, A), nicht mehr zutreffend sein müssen. In die dem Recherchenbericht zugrundeliegende Fassung der Ansprüche kann beim Österreichischen Patentamt während der Amtsstunden Einsicht genommen werden.				
Kategorie ¹⁾	Bezeichnung der Veröffentlichung: Ländercode, Veröffentlichungsnummer, Dokumentart (Anmelder), Veröffentlichungsdatum, Textstelle oder Figur soweit erforderlich	Betreffend Anspruch		
A	WO 9301321 A1 (Kos et al.) 21. Jänner 1993 (21.01.1993) Zusammenfassung; Beschreibung, S. 4, Abs. 2, 3, S. 5; Abs. 1; Fig. 5; Ansprüche 1, 10, 17	1 – 7		
A	US 4394978 A1 (Weiss) 26. Juli 1983 (26.07.1983) Zusammenfassung; Beschreibung, Sp. 2, Z. 41 – 52; Fig. 1; Anspruch 1	1 – 7		
A	JP 2010007104 A (COMPUTERUNTERSTÜTZTE ÜBERSETZUNG [ONLINE] [ABGERUFEN AM 18.05.2011] ABGERUFEN VON: HTTP:WWW19.IPDL.INPIT.GO.JP) (Sumitomo Metal Mining Co.) 14. Jänner 2010 (14.01.2010) Zusammenfassung; Beschreibung, [0011] – [0015]; Fig. 1; Ansprüche 1 – 15	1 – 7		
A	US 4952237 A1 (Dube et al.) 28. August 1990 (28.08.1990) Zusammenfassung; Beschreibung, Sp. 8, Z. 42 – 68, Sp. 9, 10, Sp. 11, Z. 1 – 40; Fig. 4; Ansprüche 1, 26	1 – 7		
Datum der Beendigung der Recherche: 6. September 2011		Prüfer(in): AIGNER M.		
<input type="checkbox"/> Fortsetzung siehe Folgeblatt				
¹⁾ Kategorien der angeführten Dokumente: <table border="0" style="width: 100%;"> <tr> <td style="vertical-align: top; width: 50%;"> <p>X Veröffentlichung von besonderer Bedeutung: der Anmeldegegenstand kann allein aufgrund dieser Druckschrift nicht als neu bzw. auf erfinderischer Tätigkeit beruhend betrachtet werden.</p> <p>Y Veröffentlichung von Bedeutung: der Anmeldegegenstand kann nicht als auf erfinderischer Tätigkeit beruhend betrachtet werden, wenn die Veröffentlichung mit einer oder mehreren weiteren Veröffentlichungen dieser Kategorie in Verbindung gebracht wird und diese Verbindung für einen Fachmann naheliegend ist.</p> </td> <td style="vertical-align: top; width: 50%;"> <p>A Veröffentlichung, die den allgemeinen Stand der Technik definiert.</p> <p>P Dokument, das von Bedeutung ist (Kategorien X oder Y), jedoch nach dem Prioritätstag der Anmeldung veröffentlicht wurde.</p> <p>E Dokument, das von besonderer Bedeutung ist (Kategorie X), aus dem ein älteres Recht hervorgehen könnte (früheres Anmeldedatum, jedoch nachveröffentlicht, Schutz ist in Österreich möglich, würde Neuheit in Frage stellen).</p> <p>& Veröffentlichung, die Mitglied der selben Patentfamilie ist.</p> </td> </tr> </table>			<p>X Veröffentlichung von besonderer Bedeutung: der Anmeldegegenstand kann allein aufgrund dieser Druckschrift nicht als neu bzw. auf erfinderischer Tätigkeit beruhend betrachtet werden.</p> <p>Y Veröffentlichung von Bedeutung: der Anmeldegegenstand kann nicht als auf erfinderischer Tätigkeit beruhend betrachtet werden, wenn die Veröffentlichung mit einer oder mehreren weiteren Veröffentlichungen dieser Kategorie in Verbindung gebracht wird und diese Verbindung für einen Fachmann naheliegend ist.</p>	<p>A Veröffentlichung, die den allgemeinen Stand der Technik definiert.</p> <p>P Dokument, das von Bedeutung ist (Kategorien X oder Y), jedoch nach dem Prioritätstag der Anmeldung veröffentlicht wurde.</p> <p>E Dokument, das von besonderer Bedeutung ist (Kategorie X), aus dem ein älteres Recht hervorgehen könnte (früheres Anmeldedatum, jedoch nachveröffentlicht, Schutz ist in Österreich möglich, würde Neuheit in Frage stellen).</p> <p>& Veröffentlichung, die Mitglied der selben Patentfamilie ist.</p>
<p>X Veröffentlichung von besonderer Bedeutung: der Anmeldegegenstand kann allein aufgrund dieser Druckschrift nicht als neu bzw. auf erfinderischer Tätigkeit beruhend betrachtet werden.</p> <p>Y Veröffentlichung von Bedeutung: der Anmeldegegenstand kann nicht als auf erfinderischer Tätigkeit beruhend betrachtet werden, wenn die Veröffentlichung mit einer oder mehreren weiteren Veröffentlichungen dieser Kategorie in Verbindung gebracht wird und diese Verbindung für einen Fachmann naheliegend ist.</p>	<p>A Veröffentlichung, die den allgemeinen Stand der Technik definiert.</p> <p>P Dokument, das von Bedeutung ist (Kategorien X oder Y), jedoch nach dem Prioritätstag der Anmeldung veröffentlicht wurde.</p> <p>E Dokument, das von besonderer Bedeutung ist (Kategorie X), aus dem ein älteres Recht hervorgehen könnte (früheres Anmeldedatum, jedoch nachveröffentlicht, Schutz ist in Österreich möglich, würde Neuheit in Frage stellen).</p> <p>& Veröffentlichung, die Mitglied der selben Patentfamilie ist.</p>			