



(12) 实用新型专利

(10) 授权公告号 CN 203255578 U

(45) 授权公告日 2013. 10. 30

(21) 申请号 201320156335. 3

(22) 申请日 2013. 03. 29

(73) 专利权人 广州侨银环保技术有限公司

地址 510000 广东省广州市广东从化经济开发
区回归路6号2幢首层之六

(72) 发明人 刘少云

(74) 专利代理机构 广州市越秀区哲力专利商标

事务所(普通合伙) 44288

代理人 汤喜友

(51) Int. Cl.

B65F 1/00(2006. 01)

B65F 1/14(2006. 01)

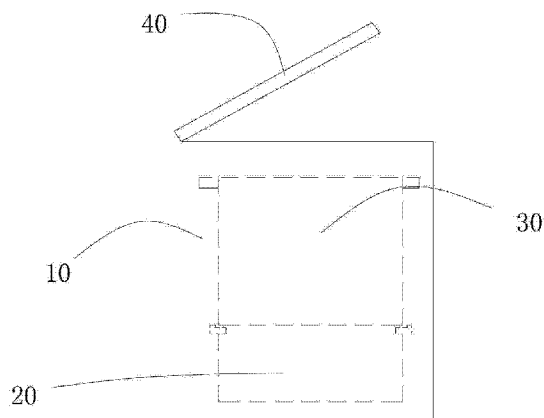
权利要求书1页 说明书2页 附图2页

(54) 实用新型名称

一种新型环保垃圾桶

(57) 摘要

一种新型环保垃圾桶,其包括外桶体、枢接于外桶体的上缘的盖体、固体垃圾桶和液体垃圾桶;固体垃圾桶的底壁开设若干均匀分布的漏液通孔,固体垃圾桶的下端可拆卸地安装于液体垃圾桶的上端。上述实用新型当固体垃圾和液体垃圾同时被丢进固体垃圾桶时,固体垃圾桶内的液体将通过漏液通孔流入液体垃圾桶内,从而实现固体垃圾和液体垃圾自动分离,避免固体垃圾被液体垃圾侵蚀而发出恶臭味,利于环保。



1. 一种新型环保垃圾桶,其特征在于:其包括外桶体、枢接于外桶体的上缘的盖体、固体垃圾桶和液体垃圾桶;固体垃圾桶的底壁开设若干均匀分布的漏液通孔,固体垃圾桶的下端可拆卸地安装于液体垃圾桶的上端。

2. 如权利要求1所述的新型环保垃圾桶,其特征在于:液体垃圾桶的内壁上缘延伸出一环状凸起,固体垃圾桶的下端可拆卸地安装于液体垃圾桶的环状凸起上。

3. 如权利要求1所述的新型环保垃圾桶,其特征在于:该固体垃圾桶的上端还设有两相对的把手。

4. 如权利要求1所述的新型环保垃圾桶,其特征在于:若干荧光条均匀分布于外桶体的外表面。

一种新型环保垃圾桶

技术领域

[0001] 本实用新型涉及一种新型环保垃圾桶。

背景技术

[0002] 人们通常会把各种垃圾包括液体垃圾丢进垃圾箱,由于目前的垃圾箱都是在垃圾桶里套个塑料垃圾袋,食物垃圾和里面的液体垃圾混在一起,容易滋长细菌,发出恶臭味,不利于环保,而且也不利于环卫工人进行垃圾分类。

实用新型内容

[0003] 针对现有技术的不足,本实用新型的目的旨在提供一种新型环保垃圾桶,其可自动将固体垃圾和液体垃圾分开,利于环保。

[0004] 为实现上述目的,本实用新型采用如下技术方案:

[0005] 一种新型环保垃圾桶,其包括外桶体、枢接于外桶体的上缘的盖体、固体垃圾桶和液体垃圾桶;固体垃圾桶的底壁开设若干均匀分布的漏液通孔,固体垃圾桶的下端可拆卸地安装于液体垃圾桶的上端。

[0006] 液体垃圾桶的内壁上缘延伸出一环状凸起,固体垃圾桶的下端可拆卸地安装于液体垃圾桶的环状凸起上。

[0007] 该固体垃圾桶的上端还设有两相对的把手。

[0008] 若干荧光条均匀分布于外桶体的外表面。

[0009] 本实用新型的有益效果如下:

[0010] 上述实用新型当固体垃圾和液体垃圾同时被丢进固体垃圾桶时,固体垃圾桶内的液体将通过漏液通孔流入液体垃圾桶内,从而实现固体垃圾和液体垃圾自动分离,避免固体垃圾被液体垃圾侵蚀而发出恶臭味,利于环保。

附图说明

[0011] 图1为本实用新型环保垃圾桶的较佳实施方式的透视结构示意图。

[0012] 图2为本实用新型环保垃圾桶的固体垃圾桶的底面结构示意图。

[0013] 图3为本实用新型环保垃圾桶的较佳实施方式的结构示意图。

具体实施方式

[0014] 下面将结合附图以及具体实施方式,对本实用新型做进一步描述:

[0015] 请参见图1至图3,本实用新型涉及一种新型环保垃圾桶,其较佳实施方式包括外桶体10、枢接于外桶体10的上缘的盖体40、固体垃圾桶30、液体垃圾桶20和若干荧光条50。

[0016] 液体垃圾桶20的内壁上缘延伸出一环状凸起,固体垃圾桶30的底壁开设若干均匀分布的漏液通孔35,固体垃圾桶30的下端可拆卸地安装于液体垃圾桶20的环状凸起上,

如此,当固体垃圾和液体垃圾同时被丢进固体垃圾桶 30 时,固体垃圾桶 30 内的液体将通过漏液通孔 35 流入液体垃圾桶 20 内,从而实现固体垃圾和液体垃圾自动分离,避免固体垃圾被液体垃圾侵蚀而发出恶臭味,利于环保。

[0017] 该固体垃圾桶 30 的上端还设有两相对的把手,以方便与液体垃圾桶 30 进行插拔连接。

[0018] 若干荧光条 50 均匀分布于外桶体 10 的外表面,以便在夜里容易被人识别出。

[0019] 对于本领域的技术人员来说,可根据以上描述的技术方案以及构思,做出其它各种相应的改变以及变形,而所有的这些改变以及变形都应该属于本实用新型权利要求的保护范围之内。

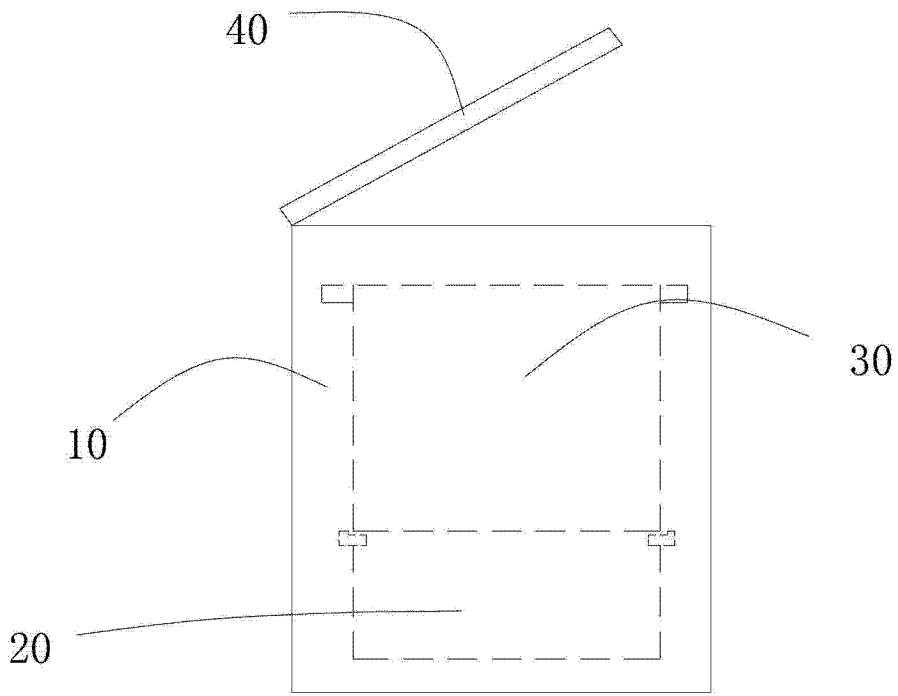


图 1

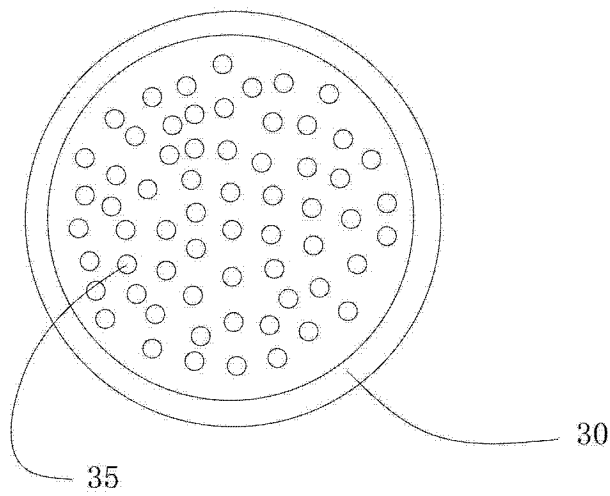


图 2

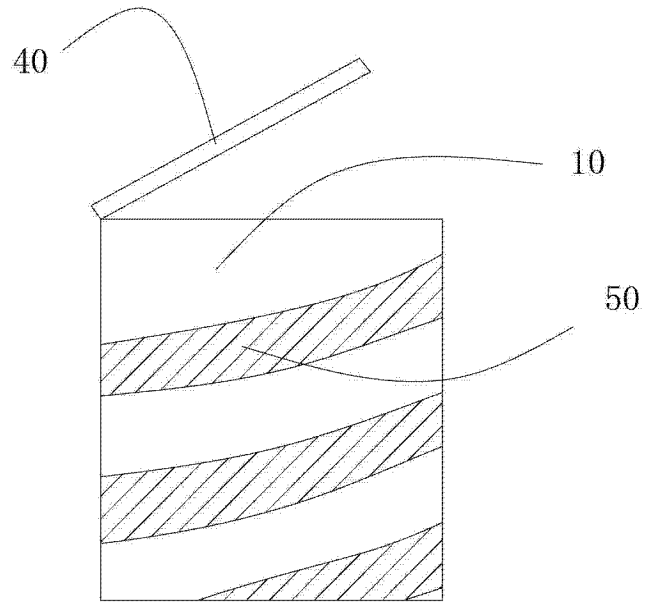


图 3