

(12) NACH DEM VERTRAG ÜBER DIE INTERNATIONALE ZUSAMMENARBEIT AUF DEM GEBIET DES PATENTWESENS (PCT) VERÖFFENTLICHTE INTERNATIONALE ANMELDUNG

(19) Weltorganisation für geistiges Eigentum  
Internationales Büro



(43) Internationales Veröffentlichungsdatum  
6. November 2003 (06.11.2003)

PCT

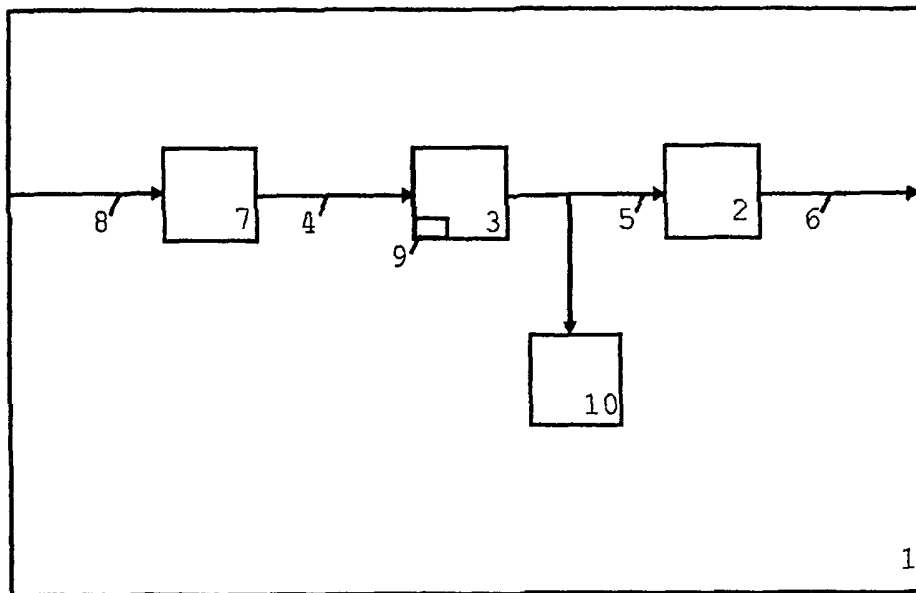
(10) Internationale Veröffentlichungsnummer  
**WO 03/090635 A1**

- (51) Internationale Patentklassifikation<sup>7</sup>: **A61B 18/12**
- (21) Internationales Aktenzeichen: PCT/DE03/01367
- (22) Internationales Anmeldedatum:  
28. April 2003 (28.04.2003)
- (25) Einreichungssprache: Deutsch
- (26) Veröffentlichungssprache: Deutsch
- (30) Angaben zur Priorität:  
102 18 895.5 26. April 2002 (26.04.2002) DE
- (71) Anmelder (für alle Bestimmungsstaaten mit Ausnahme von US): **STORZ ENDOSKOP PRODUKTIONS GMBH** [CH/CH]; Schneckenackerstr. 1, CH-8200 Schaffhausen (CH).
- (72) Erfinder; und
- (75) Erfinder/Anmelder (nur für US): **DANERS, Felix** [CH/CH]; Platz 3, CH-8200 Schaffhausen (CH). **NO-VAK, Pavel** [DE/CH]; Stettenerstrasse 117, CH-8207 Schaffhausen (CH).
- (74) **Anwalt: MÜNICH, Wilhelm**; c/o Dr. Wilhelm Münich & Kollegen, Wilhelm-Mayr-Strasse 11, 80689 München (DE).
- (81) Bestimmungsstaat (national): US.
- (84) Bestimmungsstaaten (regional): europäisches Patent (AT, BE, BG, CH, CY, CZ, DE, DK, EE, ES, FI, FR, GB, GR, HU, IE, IT, LU, MC, NL, PT, RO, SE, SI, SK, TR).
- Veröffentlicht:  
— mit internationalem Recherchenbericht

[Fortsetzung auf der nächsten Seite]

(54) Title: HIGH-FREQUENCY SURGICAL GENERATOR

(54) Bezeichnung: HOCHFREQUENZ-CHIRURGIEGENERATOR



(57) **Abstract:** Disclosed is a device for generating high-frequency power used in high-frequency surgery. A high-frequency generator used in high-frequency surgery is fed by a DC supply unit which runs in a first mode of operation in which power is transferred in the direction of the high-frequency generator and in a second mode of operation in which power is transferred in the opposite direction. Said arrangement allows for a particularly rapid and efficient regulation of the output voltage of the generator, whereby different types of tissue can be cut in a reliable manner without coagulating. In addition, the high effectiveness allows for a particularly compact construction.

[Fortsetzung auf der nächsten Seite]



WO 03/090635 A1



— vor Ablauf der für Änderungen der Ansprüche geltenden Frist; Veröffentlichung wird wiederholt, falls Änderungen eintreffen

Zur Erklärung der Zweibuchstaben-Codes und der anderen Abkürzungen wird auf die Erklärungen ("Guidance Notes on Codes and Abbreviations") am Anfang jeder regulären Ausgabe der PCT-Gazette verwiesen.

---

**(57) Zusammenfassung:** Beschrieben wird eine Vorrichtung zur Erzeugung hochfrequenter Energie für die Hochfrequenzchirurgie. Ein Hochfrequenzgenerator für die Hochfrequenzchirurgie wird durch eine Gleichspannungsversorgung gespeist. Diese Gleichspannungsversorgung weist eine erste Betriebsart für den in Energietransfer in Richtung des Hochfrequenzgenerators sowie eine zweite Betriebsart zum Energietransfer in der umgekehrten Richtung auf. Mit dieser Anordnung ist eine besonders schnelle und effiziente Regelung der Ausgangsspannung des Generators möglich. Somit kann ein zuverlässiges Anschneiden bei unterschiedlichen Gewebetypen ohne Koagulation erreicht werden. Weiterhin ist durch den hohen Wirkungsgrad eine besonders kleine Bauform realisierbar.

## Hochfrequenz - Chirurgiegenerator

BESCHREIBUNG

5

**Technisches Gebiet**

Die Erfindung betrifft einen Generator zur Leistungserzeugung für die Hochfrequenzchirurgie. In der Hochfrequenzchirurgie wird menschliches oder tierisches Körpergewebe mittels elektrischem Strom geschnitten bzw. koaguliert. Die Hochfrequenzchirurgie ist insbesondere in Verbindung mit endoskopischen Operationstechniken äußerst vorteilhaft einsetzbar.

15 **Stand der Technik**

Die Aufgabe der Hochfrequenzchirurgiegeneratoren ist es, die elektrische Energie für die Hochfrequenzchirurgie derart bereitzustellen, dass das gewünschte Operationsergebnis erreicht wird. Um Muskel- bzw. Nervenreizungen zu minimieren, liefern Hochfrequenzchirurgiegeneratoren hochfrequente Energie im Frequenzbereich über 300 kHz. Diese hochfrequente Energie wird meist mittels einer Elektrode in das Gewebe eingespeist. Am Punkt der Einspeisung tritt eine starke Erwärmung des die Elektrode umgebenden Gewebes auf. Wird in einem kurzen Zeitintervall eine hohe Energie zugeführt, so führt dies zu einem Verdampfen der Zellflüssigkeit und einem Aufplatzen der Zellen, so dass sich der Zellverband um die Elektrode auflöst. Die Elektrode kann sich nahezu frei durch das Gewebe bewegen. Wird über längere Zeit eine geringere Energie zugeführt, so führt dies zu einer Koagulation des Gewebes d. h. zu einer Gerinnung des Eiweißes. Die Zellen sterben hierbei ab und werden zu einer zähen Masse.

35

Grundsätzlich werden bezüglich der Einleitung der hochfrequenten Energie zwei Anordnungen unterschieden.

Bei der monopolaren Anordnung wird eine kleinflächige Schneide- bzw. Koagulationselektrode zur Stromeinlei-  
5 tung an Operationsort und eine großflächige "neutrale Elektrode" zur Stromausleitung an einem anderen Ort des Körpers des Patienten angeordnet. Die Elektrodenfläche ist hier so groß dimensioniert, dass es zu keiner  
10 nennenswerten Wärmeentwicklung an der Elektrode kommt.

Die bipolare Anordnung umfasst eine zweigeteilte Elektrode, bei der die Stromeinleitung sowie die Ausleitung am Operationsort erfolgt.

15 Der Dosierung der Energie kommt größte Bedeutung zu, da diese das Operationsergebnis unmittelbar beeinflusst. Gibt der Generator zu wenig Energie ab, so ist kein Schneiden möglich, wird zu viel Energie abgegeben, so  
20 werden die Schnitttränder stark koaguliert, was wiederum zu einer erschwerten Abheilung bzw. erhöhtem Infektionsrisiko führt.

Somit ist es das Ziel, für einen reinen Schneidvorgang  
25 so wenig Energie die möglich und für einen kombinierten Schneide- bzw. Koagulationsvorgang die minimale, zur Koagulation benötigte Energie in das Gewebe einzubringen.

30 Um diese Energie zu minimieren, wird in der US-Patentschrift 4,114,623 ein Verfahren zur Regelung des

Generatorstromes durch Beobachtungen des beim Schneiden auftretenden Lichtbogens offenbart.

Ein besonderes Problem stellt hier der Schnittbeginn  
5 bzw. der Übergang in eine andere Gewebeart mit anderen elektrischen Eigenschaften dar. Da beim Übergang in eine andere Gewebeart nahezu die gleiche Aufgabenstellung wie beim Anschneiden vorliegt, wird nachfolgend nur noch auf das Anschneiden Bezug genommen.

10

Wird mit zu hoher Leistung angeschnitten, so ergibt sich an der Anschnittstelle bereits eine unerwünschte Koagulation. Um diese Koagulation zu minimieren, wird in der DE 38 15 835 A1 eine Begrenzung der Generatorausgangsspannung vorgeschlagen. Diese verhindert ein  
15 Anschneiden mit zu hoher Generatorleistung. Wird stattdessen mit zu niedriger Leistung angeschnitten, so führt dieses zu keinem Schneidevorgang durch Eindringen der Elektrode in das Gewebe, sondern vielmehr zu einer  
20 unerwünschten Koagulation der Gewebeoberfläche. Diese erschwert auch ein weiteres Anschneiden. Um ein sicheres, gewebeunabhängiges Anschneiden zu gewährleisten, wird in der DE 41 35 184 A1 vorgeschlagen, zu Beginn des Anschneidens eine erhöhte Generatorleistung abzugeben. Diese erhöhte Leistungsabgabe kann dann bei  
25 Erkennung eines Lichtbogens auf den normal zum Schneiden benötigten Wert abgesenkt werden.

In der Realisierung lässt sich hier allerdings eine  
30 Koagulation an der Anschnittstelle kaum vermeiden, da die Absenkung der Leistungsabgabe herkömmlicher Generatoren nicht schnell genug erfolgen kann. Dies soll

beispielhaft an einem konventionellen Chirurgiegenerator bestehend aus einer Gleichspannungsversorgung mit nachgeschaltetem Leistungoszillator dargestellt werden. Hier muss zu Absenkung der Generatorausgangsspannung zunächst die Ausgangsspannung des Gleichspannungsnetzteils abgesenkt werden. Dazu müssen die Filterkondensatoren entladen werden. Weiterhin muss aus den Blindelementen des Filterkreises im Leistungoszillator die Energie entnommen werden.

10

Zur Entladung der Filterkondensatoren in Netzteilen sind gesteuerte Lastwiderstände bekannt. So kann beispielsweise ein Lastwiderstand in Serie mit einem Leistungstransistor parallel zum Ausgang des Netzteils geschaltet sein. Zu Spannungsabsenkung wird der Leistungstransistor angesteuert und entlädt die Filterkondensatoren des Netzteils. Bei den bisher bekannten Generatorschaltungen ist die Zeitkonstante des Netzteils wesentlich höher als die Zeitkonstante zur Entladung der Blindelemente im Filterkreis des Leistungoszillators, so dass der Optimierung dieser Zeitkonstante bisher wenig Beachtung geschenkt wurde.

15

Die bisher bekannten Lösungen weisen relativ hohe Zeitkonstanten auf, so dass eine Koagulation am Schnittbeginn bzw. bei Gewebeänderungen kaum vermeidbar ist. Weiterhin weisen Sie eine hohe Verlustleistung durch die thermischen Verluste in Leistungstransistor und Widerstand zur Entladung der Filterkondensatoren des Netzteils auf.

20

25

30

Um eine Koagulation am Schnittbeginn bzw. bei Gewebeänderungen zu vermeiden, ist eine schnelle Regelung der Ausgangsspannung unbedingt notwendig. Weiterhin sollen moderne Hochfrequenzchirurgiegeneratoren immer kleiner und preisgünstiger werden. Durch eine Realisierung mit hohem Wirkungsgrad der Regelung der Ausgangsspannung kann auf zusätzliche Kühlkörper verzichtet werden.

#### **Darstellung der Erfindung**

- 10 Der Erfindung liegt die Aufgabe zugrunde, einen Hochfrequenzchirurgiegenerator bereitzustellen, welcher eine schnelle Regelung der Ausgangsspannung bei hohem Wirkungsgrad ermöglicht.
- 15 Eine erfindungsgemäße Lösung dieser Aufgabe ist im Patentanspruch 1 angegeben. Weiterbildungen der Erfindung sind Gegenstand der abhängigen Ansprüche.

Die erfindungsgemäße Vorrichtung umfasst einen Hochfrequenzgenerator (1) für die Hochfrequenzchirurgie. Dieser umfasst weiterhin zumindest einen Leistungszosillator (2), zur Abgabe hochfrequenter Energie, welcher von einer Gleichspannungsversorgung (3) versorgt wird. Diese Spannungsversorgung wandelt eine erste Eingangsspannung (4) in die zur Versorgung des Leistungszosillators benötigte Spannung (5) um. Die entsprechenden Leistungszosillatoren weisen meist einen sehr hohen Wirkungsgrad sowie einen niedrigen Innenwiderstand auf, so dass ihre Ausgangsspannung proportional der Eingangsspannung ist. Zur Steuerung der Ausgangsspannung des Hochfrequenzgenerators ist die Gleichspannungsversorgung ebenfalls steuerbar. So kann

diese nach Bedarf entsprechend der Vorgabe durch eine Steuereinheit unterschiedliche Ausgangsspannungen abgeben.

5 Eine erfindungsgemäße Gleichspannungsversorgung weist nun mindestens zwei Betriebsarten auf. Eine erste Betriebsart dient in herkömmlicher Weise zum Transfer der benötigten Energie von der ersten Eingangsspannung zur Versorgung des Leistungszosillators. Um nun schnell-  
10 le Änderungen der Ausgangsspannung zur Anpassung an sich schnell ändernde Operationssituationen zu ermöglichen, ist eine weitere Betriebsart vorgesehen. Diese transferiert Energie von der Versorgung des Leistungszosillators zurück zur ersten Eingangsspannung. In  
15 dieser Betriebsart können die Energiespeicher auf der Ausgangseite der Gleichspannungsversorgung sowie im Leistungszosillator schnell entladen werden. Dadurch lässt sich die Ausgangsspannung der Gleichspannungsversorgung und somit auch die Ausgangsspannung des Leistungszosillators in kürzester Zeit absenken.  
20

Eine weitere vorteilhafte Ausgestaltung der Erfindung besteht darin, dass auch der Leistungszosillator (2) wenigstens zwei Betriebsarten aufweist. Dabei dient  
25 eine Betriebsart in konventioneller Weise zum Transfer von Energie an den Ausgang (6), während eine andere Betriebsart zur Rückspeisung der in den Blindelementen gespeicherten Energie in die Gleichspannungsversorgung vorgesehen ist. Dadurch kann auch die Ausgangsspannung  
30 des Leistungszosillators bei hohen Lastimpedanzen schnell auf niedrige Werte abgesenkt werden. Ist eine solche zweite Betriebsart nicht vorgesehen, so kann die



Abgabe der Energie aus den Blindelementen ausschließ-  
lich an die Last d.h. an den Patienten erfolgen. Dies  
führt dann zu unerwünschten Koagulationen bzw. Verbren-  
nungen. Aus diesen Gründen wurde bisher versucht, die  
5 in den Blindelementen gespeicherte Energie so klein wie  
möglich zu halten. Durch die Möglichkeit der Rückspei-  
sung der Energie besteht nun ein neuer Freiheitsgrad  
zur Dimensionierung und Optimierung der Filter bzw.  
Blindelemente im Ausgangskreis des Leistungsoszilla-  
10 tors. Eine solche zweite Betriebsart kann beispielswei-  
se durch zusätzliche Hilfsschalter (Leistungstransisto-  
ren) zur Entladung der Blindelemente realisiert werden.  
Ebenso ist eine solche Entladung durch eine entspre-  
chende gegenphasige Ansteuerung der Leistungsendstufe  
15 realisierbar. Voraussetzung für eine solche Rückspei-  
sung ist, dass die in die Gleichspannungsversorgung  
rückgespeiste Energie in groß dimensionierten Energie-  
speichern, wie beispielsweise Kondensatoren, aufgefan-  
gen bzw. weiter an deren Eingang rückgespeist werden  
20 kann.

Eine andere vorteilhafte Ausgestaltung der Erfindung  
besteht darin, dass die Gleichspannungsversorgung (3)  
als modifizierter Buck-Wandler ausgelegt ist, wobei die  
25 Freilaufdiode durch einen Schalter ersetzt ist. In  
dieser Konfiguration ergibt sich einerseits ein verbes-  
serter Wirkungsgrad, da moderne Schalter wie beispiels-  
weise MOSFETs geringere Verluste als Dioden aufweisen  
und andererseits die Möglichkeit des inversen Betriebs  
30 zur Rückspeisung von Energie.

Eine weitere vorteilhafte Ausgestaltung der Erfindung besteht darin, dass ein zusätzlicher Spannungswandler (7) als Leistungsfaktorkorrekturschaltung vorgesehen ist. Dieser wandelt eine sinusförmige Netzspannung (8) mit hohem Leistungsfaktor ( $\cos(\Phi) \approx 1$ ) in eine gleichgerichtete erste Eingangsspannung (4) um.

In einer vorteilhaften Ausgestaltung der Erfindung sind der zusätzliche Spannungswandler (7) als Leistungsfaktorkorrekturschaltung und die Gleichspannungsversorgung (3) mit ihren Takten synchronisiert. Durch diese Synchronisation kann eine relativ hohe Welligkeit der gleichgerichteten ersten Eingangsspannung (4) toleriert werden. Diese führt zu keinen Instabilitäten der Gleichspannungsversorgung, da die über eine Periode des Taktes gemittelte Eingangsspannung immer konstant ist. Weiterhin wird durch die Synchronisation der Ripple-Strom in den Kondensatoren erheblich reduziert. Somit können die Energiespeichernden Elemente, insbesondere die Filterkondensatoren kleiner und preisgünstiger dimensioniert werden. Ferner erhöht sich auf Grund der geringeren Strombelastung die Lebensdauer der Kondensatoren.

Eine weitere Ausgestaltung der Erfindung umfasst eine Gleichspannungsversorgung (3), welche durch einen Zustandsregler (9) in mindestens einer ihrer Ausgangsgrößen geregelt wird. Derartige Ausgangsgrößen sind beispielsweise Ausgangsspannung, Ausgangsstrom oder auch die Ausgangsleistung. Ein solcher Zustandsregler benutzt zur Regelung nicht nur Istwerte der zu regelnden Ausgangsgröße, sondern auch mindestens einen zu-

sätzlichen Istwert einer Spannung oder eines Stromes einer internen Schaltungskomponente. So wird vorzugsweise im Falle des Einsatzes eines Buck-Wandlers der Strom durch die Induktivität mit erfasst. Durch derartige zusätzliche Istwerte lassen sich bessere Regeleigenschaften, wie höhere Stabilität, bessere Ausregelung und höhere Regelgeschwindigkeit erreichen.

In einer weiteren Ausgestaltung der Erfindung ist zur Funktionskontrolle der Gleichspannungsversorgung (3) eine zusätzliche steuerbare Stromsenke bzw. Last (10) am Ausgang der Gleichspannungsversorgung angeordnet. Mittels einer solchen Last kann ohne Aktivierung des Leistungszillators und somit ohne Leistungsabgabe an die Ausgangsklemmen bzw. den Patientenstromkreis die Funktion der Gleichspannungsversorgung sowie der Spannungs- und Strommesseinrichtungen überprüft werden. Zur Überprüfung wird die Stromsenke bzw. Last von einer Steuereinheit aktiviert bzw. ein vorgegebener Lastwiderstand eingestellt. Bei aktivierter Gleichspannungsversorgung kann durch Auswertung der Spannungsmessung bzw. Strommessung deren Funktion überprüft werden.

### Beschreibung der Zeichnungen

Die Erfindung wird nachstehend ohne Beschränkung des  
allgemeinen Erfindungsgedankens anhand von Ausführungs-  
5 bei- spielen unter Bezugnahme auf die Zeichnungen exem-  
plaris- ch beschrieben.

Fig. 1 zeigt in allgemeiner Form schematisch eine  
erfindungsgemäße Vorrichtung.

10

Fig. 2 zeigt beispielhaft eine besonders vorteilhafte  
Gleichspannungsversorgung.

In der Fig. 1 ist eine erfindungsgemäße Vorrichtung  
15 beispielhaft abgebildet. Ein Generator für die Hochfre-  
quenzchirurgie (1) (Hochfrequenzchirurgiegenerator)  
umfasst eine Gleichspannungsversorgung (3), welche eine  
erste Eingangsspannung (4) in eine Spannung zur Versor-  
gung des Leistungoszillators (5) umsetzt. Der Leis-  
20 tungoszillator (2) erzeugt daraus ein hochfrequentes  
Signal, welches an seinem Ausgang (6) abgegeben wird.  
Die Gleichspannungsversorgung weist hier beispielhaft  
einen Zustandsregler auf. Weiterhin ist am Ausgang der  
Gleichspannungsversorgung eine steuerbare Stromsenke  
25 bzw. Last zur Überprüfung der Funktion angeordnet. Um  
eine sinusförmige Stromaufnahme der sinusförmigen  
Netzspannung (8) zu erreichen, ist vor die Gleichspan-  
nungsversorgung ein zusätzlicher Spannungswandler als  
Leistungsfaktorkorrekturschaltung (7) angeordnet.

30

Fig. 2 zeigt beispielhaft einen besonders geeigneten  
Buck-Wandler. Hierin wird eine erste Eingangsspannung

(4) mit einem ersten Leistungsschalter (11) zerhackt und durch die Serieninduktivität (13) sowie die Parallelkapazität (14) gefiltert und als Spannung zur Versorgung des Leistungsgenerators (5) abgegeben. Die üblicherweise bei Buck-Wandlern vorgesehene Freilaufdiode wird hier durch einen zweiten Leistungsschalter (12) an gleicher Stelle ersetzt. Alternativ hierzu könnte auch der zweite Leistungsschalter (12) parallel zu der üblicherweise vorhandenen Freilaufdiode geschaltet sein.

In der ersten Betriebsart zum Energietransfer von der ersten Eingangsspannung (4) hin zur Versorgung des Leistungsgenerators (5) kann der zweite Leistungsschalter (12) auch geöffnet bleiben, falls ihm eine Diode in der bei diesen Wandlern üblichen Weise parallel geschaltet ist. In einer ersten Schaltphase ist der erste Leistungsschalter (11) geschlossen - der Strom fließt weiter durch die Serieninduktivität (13) in die Parallelkapazität (14). Wird in einer zweiten Schaltphase nun dieser erste Leistungsschalter geöffnet, so versucht die Induktivität den Stromfluss aufrechtzuerhalten. Die Spannung am Schalterseitigen Ende der Induktivität kommutiert um und wird so negativ, dass eine anstelle des zweiten Leistungsschalters (12) bzw. parallel hierzu angeordnete Diode leitend wird. Wird nun ein zweiter Leistungsschalter (12) parallel zur Diode eingeschaltet, so lassen sich die Verluste der Anordnung wesentlich reduzieren, da moderne Leistungsschalter, wie beispielsweise MOSFETs wesentlich niedrigere Verluste als Dioden aufweisen. MOSFETs weisen regelmäßig durch ihren internen Aufbau parasitäre

parallele Dioden auf, welche die oben beschriebenen Funktionen übernehmen können.

In der zweiten Betriebsart zum Energietransfer von der Versorgung des Leistungssoszillators (5) zurück zur  
5 ersten Eingangsspannung (4) kann die Gleichspannungsversorgung nun in umgekehrter Richtung wie ein Boost-Wandler betrieben werden. Bei derartigen Wandlern ist  
anstelle des ersten Leistungsschalters (11) eine Diode  
vorgesehen. Die Wirkungsweise ist analog zu der zuvor  
10 beschriebenen und entspricht der Betriebsart bekannter Boost-Wandler.

Weiterhin ist in Serie zur Serieninduktivität (13) ein Strommesswandler (15) vorgesehen, welcher ein Strommesssignal (16) an den Zustandsregler abgibt.

**Bezugszeichenliste**

	1	Hochfrequenzgenerator
	2	Leistungssoszillator
5	3	Gleichspannungsversorgung
	4	erste Eingangsspannung
	5	Spannung zur Versorgung des Leistungssoszillators
	6	Ausgang des Leistungssoszillators
	7	zusätzlicher Spannungswandler als Leistungsfak-
10		torkorrekturschaltung
	8	Sinusförmige Netzspannung
	9	Zustandsregler
	10	Stromsenke bzw. Last
	11	erster Leistungsschalter
15	12	zweiter Leistungsschalter
	13	Serieninduktivität
	14	Parallelkapazität
	15	Strommesswandler
	16	Strommesssignal
20		

PATENTANSPRÜCHE

1. Hochfrequenzgenerator (1) für die Hochfrequenzchi-  
5 rurgie umfassend einen Leistungszosillator (2) zur  
Abgabe hochfrequenter Energie gespeist von einer  
Gleichspannungsversorgung (3), welche eine erste  
Eingangsspannung (4) in die zur Versorgung des  
Leistungszosillators benötigte Spannung (5) um-  
10 setzt,  
dadurch **gekennzeichnet**, dass  
die Gleichspannungsversorgung (3) mindestens zwei  
Betriebsarten aufweist, wobei eine erste Betriebs-  
art für den Energietransfer von der ersten Ein-  
15 gangsspannung (4) hin zur Versorgung des Leis-  
tungszosillators (5) und eine zweite Betriebsart  
für den Energietransfer von der Versorgung des  
Leistungszosillators (5) zurück zur ersten Ein-  
gangsspannung (4) vorgesehen ist.
- 20
2. Hochfrequenzgenerator nach Anspruch 1,  
dadurch **gekennzeichnet**, dass  
der Leistungszosillator (2) mindestens eine erste  
Betriebsart zu Abgabe hochfrequenter Energie an  
25 den Ausgang (6) und eine zweite Betriebsart zur  
Rückspeisung der in den Blindelementen gespeicher-  
ten Energie in die Gleichspannungsversorgung (3)  
aufweist.



3. Hochfrequenzgenerator nach Anspruch 1 bzw. 2,  
dadurch **gekennzeichnet**, dass  
die Gleichspannungsversorgung (3) als modifizierter  
Buck-Wandler, bei dem die Freilaufdiode durch  
5 einen Schalter (12) ersetzt ist, ausgebildet ist.
4. Hochfrequenzgenerator nach einem der Ansprüche 1  
bis 3,  
dadurch **gekennzeichnet**, dass  
10 ein zusätzlicher Spannungswandler (7) als Leistungs-  
faktorkorrekturschaltung vorgesehen ist, welcher  
eine sinusförmige Netzspannung (8) in eine  
gleichgerichtete erste Eingangsspannung (4) um-  
setzt.
- 15 5. Hochfrequenzgenerator nach Anspruch 4,  
dadurch **gekennzeichnet**, dass  
der zusätzliche Spannungswandler (7) als Leistungs-  
faktorkorrekturschaltung und die Gleichspannungs-  
20 versorgung (3) mit ihren Takten synchronisiert  
sind.
6. Hochfrequenzgenerator nach einem der Ansprüche 1  
bis 5,  
25 dadurch **gekennzeichnet**, dass  
zur Regelung der Gleichspannungsversorgung ein Zu-  
standregler (9) vorgesehen ist, welcher als Mess-  
größen zur Regelung nicht nur die Ausgangsspannung  
bzw. den Ausgangsstrom der Gleichspannungsversor-  
30 gung (3), sondern auch Spannungs- bzw. Stromwerte  
von internen Komponenten heranzieht.

7. Hochfrequenzgenerator nach einem der Ansprüche 1 bis 6,  
dadurch **gekennzeichnet**, dass  
eine zusätzliche steuerbare Stromsenke bzw. Last  
5 (10) zur Funktionskontrolle am Ausgang der Gleichspannungsversorgung (3) angeordnet ist.

ZEICHNUNGEN

Fig. 1

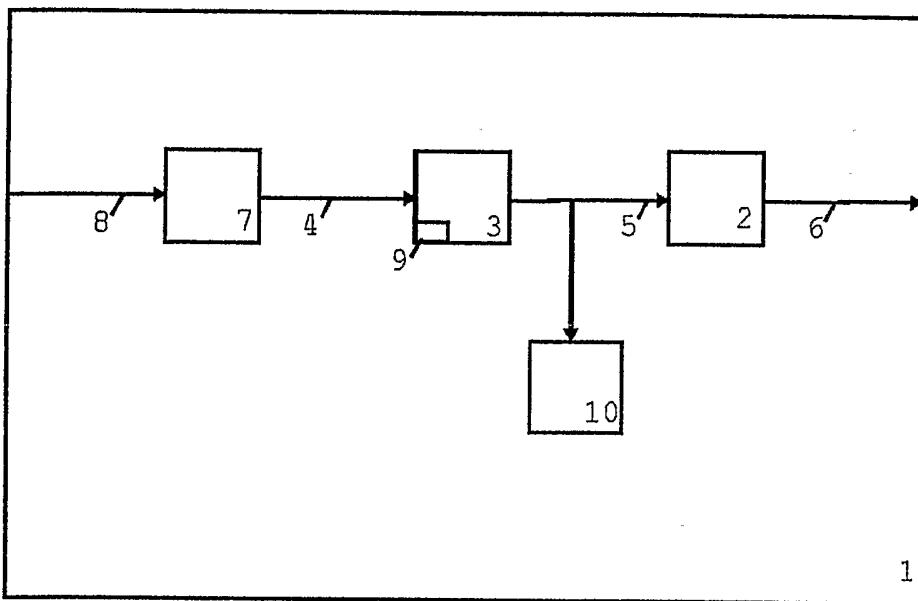
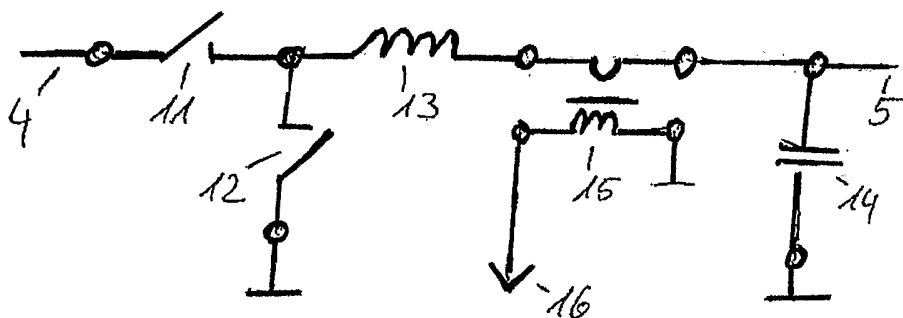


Fig. 2



INTERNATIONAL SEARCH REPORT

International Application No  
PCT/DE 03/01367

A. CLASSIFICATION OF SUBJECT MATTER  
IPC 7 A61B18/12

According to International Patent Classification (IPC) or to both national classification and IPC

B. FIELDS SEARCHED

Minimum documentation searched (classification system followed by classification symbols)  
IPC 7 A61B

Documentation searched other than minimum documentation to the extent that such documents are included in the fields searched

Electronic data base consulted during the international search (name of data base and, where practical, search terms used)

EPO-Internal

C. DOCUMENTS CONSIDERED TO BE RELEVANT

Category °	Citation of document, with indication, where appropriate, of the relevant passages	Relevant to claim No.
A	US 6 090 106 A (GOBLE COLIN CHARLES OWEN ET AL) 18 July 2000 (2000-07-18) column 24, line 7-29; figure 19	1
A	EP 1 082 944 A (GYRUS MEDICAL LTD) 14 March 2001 (2001-03-14) paragraph '0054!	1
A	US 6 093 186 A (GOBLE COLIN C O) 25 July 2000 (2000-07-25)	
A	US 4 727 874 A (BOWERS WILLIAM J ET AL) 1 March 1988 (1988-03-01)	

Further documents are listed in the continuation of box C.

Patent family members are listed in annex.

° Special categories of cited documents :

- \*A\* document defining the general state of the art which is not considered to be of particular relevance
- \*E\* earlier document but published on or after the international filing date
- \*L\* document which may throw doubts on priority claim(s) or which is cited to establish the publication date of another citation or other special reason (as specified)
- \*O\* document referring to an oral disclosure, use, exhibition or other means
- \*P\* document published prior to the international filing date but later than the priority date claimed

- \*T\* later document published after the international filing date or priority date and not in conflict with the application but cited to understand the principle or theory underlying the invention
- \*X\* document of particular relevance; the claimed invention cannot be considered novel or cannot be considered to involve an inventive step when the document is taken alone
- \*Y\* document of particular relevance; the claimed invention cannot be considered to involve an inventive step when the document is combined with one or more other such documents, such combination being obvious to a person skilled in the art.
- \*&\* document member of the same patent family

Date of the actual completion of the international search

10 September 2003

Date of mailing of the international search report

17/09/2003

Name and mailing address of the ISA

European Patent Office, P.B. 5818 Patentlaan 2  
NL - 2280 HV Rijswijk  
Tel. (+31-70) 340-2040, Tx. 31 651 epo nl,  
Fax: (+31-70) 340-3016

Authorized officer

Papone, F

## INTERNATIONAL SEARCH REPORT

Information on patent family members

International Application No

PCT/DE 03/01367

Patent document cited in search report		Publication date	Patent family member(s)	Publication date
US 6090106	A	18-07-2000	AU 720807 B2	15-06-2000
			AU 1390297 A	01-08-1997
			BR 9706946 A	24-10-2000
			CA 2242352 A1	17-07-1997
			CN 1209736 A	03-03-1999
			EP 0959784 A1	01-12-1999
			GB 2308981 A	16-07-1997
			WO 9724993 A1	17-07-1997
			JP 2000515776 T	28-11-2000
			US 6234178 B1	22-05-2001
			US 6013076 A	11-01-2000
			ZA 9700098 A	31-07-1997
			EP 1082944	A
AU 721220 B2	29-06-2000			
AU 5613296 A	09-01-1997			
AU 710619 B2	23-09-1999			
AU 6132196 A	22-01-1997			
BR 9609421 A	18-05-1999			
CA 2179144 A1	24-12-1996			
CA 2224858 A1	09-01-1997			
CN 1193268 A ,B	16-09-1998			
DE 69609473 D1	31-08-2000			
DE 69609473 T2	26-04-2001			
DE 69616443 D1	06-12-2001			
DE 69616443 T2	04-07-2002			
EP 1025807 A2	09-08-2000			
EP 0754437 A2	22-01-1997			
EP 0771176 A1	07-05-1997			
ES 2161977 T3	16-12-2001			
ES 2150676 T3	01-12-2000			
WO 9700647 A1	09-01-1997			
IL 118702 A	14-06-2001			
IL 122713 A	30-04-2001			
JP 9010223 A	14-01-1997			
JP 11507857 T	13-07-1999			
US 6416509 B1	09-07-2002			
US 6056746 A	02-05-2000			
US 6306134 B1	23-10-2001			
US 6261286 B1	17-07-2001			
US 6364877 B1	02-04-2002			
US 6293942 B1	25-09-2001			
US 6004319 A	21-12-1999			
US 2002029036 A1	07-03-2002			
ZA 9605225 A	20-03-1998			
ZA 9605330 A	24-12-1997			
AU 703433 B2	25-03-1999			
AU 6132096 A	22-01-1997			
BR 9602864 A	22-04-1998			
CA 2224975 A1	09-01-1997			
DE 69611912 D1	05-04-2001			
DE 69611912 T2	19-07-2001			
EP 1050278 A1	08-11-2000			
EP 0833593 A1	08-04-1998			
ES 2154824 T3	16-04-2001			
WO 9700646 A1	09-01-1997			
JP 11507856 T	13-07-1999			
US 6174308 B1	16-01-2001			

## INTERNATIONAL SEARCH REPORT

Info on patent family members

International Application No

PCT/DE 03/01367

Patent document cited in search report		Publication date	Patent family member(s)	Publication date
EP 1082944	A		US 6027501 A	22-02-2000
			ZA 9605227 A	08-01-1997
			AU 730895 B2	15-03-2001
US 6093186	A	25-07-2000	AU 731415 B2	29-03-2001
			AU 5328498 A	17-07-1998
			BR 9714228 A	18-04-2000
			CN 1245410 A	23-02-2000
			DE 69715452 D1	17-10-2002
			DE 69715452 T2	20-02-2003
			EP 0949886 A1	20-10-1999
			ES 2183226 T3	16-03-2003
			WO 9827880 A1	02-07-1998
			JP 2001506895 T	29-05-2001
			ZA 9711369 A	22-06-1998
US 4727874	A	01-03-1988	AU 585888 B2	29-06-1989
			AU 4715285 A	20-03-1986
			BR 8504328 A	01-07-1986
			CA 1265205 A1	30-01-1990
			DE 3531576 A1	28-05-1986
			GB 2164473 A ,B	19-03-1986
			JP 61124266 A	12-06-1986
			KR 9309711 B1	09-10-1993

INTERNATIONALER RECHERCHENBERICHT

Internationales Aktenzeichen

PCT/DE 03/01367

A. KLASSIFIZIERUNG DES ANMELDUNGSGEGENSTANDES  
IPK 7 A61B18/12

Nach der Internationalen Patentklassifikation (IPK) oder nach der nationalen Klassifikation und der IPK

B. RECHERCHIERTE GEBIETE

Recherchierter Mindestprüfstoff (Klassifikationssystem und Klassifikationssymbole)  
IPK 7 A61B

Recherchierte aber nicht zum Mindestprüfstoff gehörende Veröffentlichungen, soweit diese unter die recherchierten Gebiete fallen

Während der internationalen Recherche konsultierte elektronische Datenbank (Name der Datenbank und evtl. verwendete Suchbegriffe)

EPO-Internal

C. ALS WESENTLICH ANGESEHENE UNTERLAGEN

Kategorie*	Bezeichnung der Veröffentlichung, soweit erforderlich unter Angabe der in Betracht kommenden Teile	Betr. Anspruch Nr.
A	US 6 090 106 A (GOBLE COLIN CHARLES OWEN ET AL) 18. Juli 2000 (2000-07-18) Spalte 24, Zeile 7-29; Abbildung 19 ----	1
A	EP 1 082 944 A (GYRUS MEDICAL LTD) 14. März 2001 (2001-03-14) Absatz '0054! ----	1
A	US 6 093 186 A (GOBLE COLIN C O) 25. Juli 2000 (2000-07-25) ----	
A	US 4 727 874 A (BOWERS WILLIAM J ET AL) 1. März 1988 (1988-03-01) -----	

Weitere Veröffentlichungen sind der Fortsetzung von Feld C zu entnehmen

Siehe Anhang Patentfamilie

\* Besondere Kategorien von angegebenen Veröffentlichungen :

\*A\* Veröffentlichung, die den allgemeinen Stand der Technik definiert, aber nicht als besonders bedeutsam anzusehen ist

\*E\* älteres Dokument, das jedoch erst am oder nach dem internationalen Anmeldedatum veröffentlicht worden ist

\*L\* Veröffentlichung, die geeignet ist, einen Prioritätsanspruch zweifelhaft erscheinen zu lassen, oder durch die das Veröffentlichungsdatum einer anderen im Recherchenbericht genannten Veröffentlichung belegt werden soll oder die aus einem anderen besonderen Grund angegeben ist (wie ausgeführt)

\*O\* Veröffentlichung, die sich auf eine mündliche Offenbarung, eine Benutzung, eine Ausstellung oder andere Maßnahmen bezieht

\*P\* Veröffentlichung, die vor dem internationalen Anmeldedatum, aber nach dem beanspruchten Prioritätsdatum veröffentlicht worden ist

\*T\* Spätere Veröffentlichung, die nach dem internationalen Anmeldedatum oder dem Prioritätsdatum veröffentlicht worden ist und mit der Anmeldung nicht kollidiert, sondern nur zum Verständnis des der Erfindung zugrundeliegenden Prinzips oder der ihr zugrundeliegenden Theorie angegeben ist

\*X\* Veröffentlichung von besonderer Bedeutung; die beanspruchte Erfindung kann allein aufgrund dieser Veröffentlichung nicht als neu oder auf erfinderischer Tätigkeit beruhend betrachtet werden

\*Y\* Veröffentlichung von besonderer Bedeutung; die beanspruchte Erfindung kann nicht als auf erfinderischer Tätigkeit beruhend betrachtet werden, wenn die Veröffentlichung mit einer oder mehreren anderen Veröffentlichungen dieser Kategorie in Verbindung gebracht wird und diese Verbindung für einen Fachmann naheliegend ist

\*&\* Veröffentlichung, die Mitglied derselben Patentfamilie ist

Datum des Abschlusses der internationalen Recherche

10. September 2003

Absendedatum des internationalen Recherchenberichts

17/09/2003

Name und Postanschrift der Internationalen Recherchenbehörde  
Europäisches Patentamt, P.B. 5818 Patentlaan 2  
NL - 2280 HV Rijswijk  
Tel. (+31-70) 340-2040, Tx. 31 651 epo nl,  
Fax: (+31-70) 340-3016

Bevollmächtigter Bediensteter

Papone, F

## INTERNATIONALER RECHERCHENBERICHT

Angaben zu Veröffentlichungen,

ir selben Patentfamilie gehören

Internationaler Aktenzeichen

PCT/DE 03/01367

Im Recherchenbericht angeführtes Patentdokument	Datum der Veröffentlichung	Mitglied(er) der Patentfamilie	Datum der Veröffentlichung			
US 6090106	A	18-07-2000	AU 720807 B2 15-06-2000			
			AU 1390297 A 01-08-1997			
			BR 9706946 A 24-10-2000			
			CA 2242352 A1 17-07-1997			
			CN 1209736 A 03-03-1999			
			EP 0959784 A1 01-12-1999			
			GB 2308981 A 16-07-1997			
			WO 9724993 A1 17-07-1997			
			JP 2000515776 T 28-11-2000			
			US 6234178 B1 22-05-2001			
			US 6013076 A 11-01-2000			
			ZA 9700098 A 31-07-1997			
			EP 1082944	A	14-03-2001	EP 1082944 A1 14-03-2001
						AU 721220 B2 29-06-2000
AU 5613296 A 09-01-1997						
AU 710619 B2 23-09-1999						
AU 6132196 A 22-01-1997						
BR 9609421 A 18-05-1999						
CA 2179144 A1 24-12-1996						
CA 2224858 A1 09-01-1997						
CN 1193268 A ,B 16-09-1998						
DE 69609473 D1 31-08-2000						
DE 69609473 T2 26-04-2001						
DE 69616443 D1 06-12-2001						
DE 69616443 T2 04-07-2002						
EP 1025807 A2 09-08-2000						
EP 0754437 A2 22-01-1997						
EP 0771176 A1 07-05-1997						
ES 2161977 T3 16-12-2001						
ES 2150676 T3 01-12-2000						
WO 9700647 A1 09-01-1997						
IL 118702 A 14-06-2001						
IL 122713 A 30-04-2001						
JP 9010223 A 14-01-1997						
JP 11507857 T 13-07-1999						
US 6416509 B1 09-07-2002						
US 6056746 A 02-05-2000						
US 6306134 B1 23-10-2001						
US 6261286 B1 17-07-2001						
US 6364877 B1 02-04-2002						
US 6293942 B1 25-09-2001						
US 6004319 A 21-12-1999						
US 2002029036 A1 07-03-2002						
ZA 9605225 A 20-03-1998						
ZA 9605330 A 24-12-1997						
AU 703433 B2 25-03-1999						
AU 6132096 A 22-01-1997						
BR 9602864 A 22-04-1998						
CA 2224975 A1 09-01-1997						
DE 69611912 D1 05-04-2001						
DE 69611912 T2 19-07-2001						
EP 1050278 A1 08-11-2000						
EP 0833593 A1 08-04-1998						
ES 2154824 T3 16-04-2001						
WO 9700646 A1 09-01-1997						
JP 11507856 T 13-07-1999						
US 6174308 B1 16-01-2001						



## INTERNATIONALER RECHERCHENBERICHT

Angaben zu Veröffentlichungen, die derselben Patentfamilie gehören

Internationaler Aktenzeichen

PCT/DE 03/01367

Im Recherchenbericht angeführtes Patentdokument	Datum der Veröffentlichung	Mitglied(er) der Patentfamilie	Datum der Veröffentlichung
EP 1082944 A		US 6027501 A	22-02-2000
		ZA 9605227 A	08-01-1997
		AU 730895 B2	15-03-2001
US 6093186 A	25-07-2000	AU 731415 B2	29-03-2001
		AU 5328498 A	17-07-1998
		BR 9714228 A	18-04-2000
		CN 1245410 A	23-02-2000
		DE 69715452 D1	17-10-2002
		DE 69715452 T2	20-02-2003
		EP 0949886 A1	20-10-1999
		ES 2183226 T3	16-03-2003
		WO 9827880 A1	02-07-1998
		JP 2001506895 T	29-05-2001
		ZA 9711369 A	22-06-1998
US 4727874 A	01-03-1988	AU 585888 B2	29-06-1989
		AU 4715285 A	20-03-1986
		BR 8504328 A	01-07-1986
		CA 1265205 A1	30-01-1990
		DE 3531576 A1	28-05-1986
		GB 2164473 A, B	19-03-1986
		JP 61124266 A	12-06-1986
		KR 9309711 B1	09-10-1993