

E 05 B 15

Ans.nr.: 3077/85

Indleveret: 04 jul 1985

Løbedag: 04 jul 1985

Alm. tilgængelig: 11 jan 1986

Prioritet: 10 jul 1984 FI 842750

OY *WAERTSILAE AB; Helsingfors, FI.

Opfinder: Oiva *Hurskainen; FI.

Fuldmægtig: Ingeniørfirmaet Lehmann & Ree

Låsehussystem

SAMMENDRAG

3077-85

Et cylinderhussystem for tilpasning af cylinderhuse til døre, porte og lignende med forskellige tykkelser består af et basiscylinderhus (1), hvis dimensioner, sammen med sine låseorganer (2a,8,9) er stort set invariable for døre eller lignende med forskellige tykkelser. Endvidere omfatter systemet et antal forlængelsesorganer (4), der er beregnet til brug ved forlængelse af basiscylinderhusets (1) længde til en ønsket størrelse samt mindst ét holderorgan (6), ved hjælp af hvilket basiscylinderhuset (1) og det i hvert tilfælde nødvendige antal forlængelsesorganer (4) er arrangeret for at blive forbundet med hinanden.

3077-85

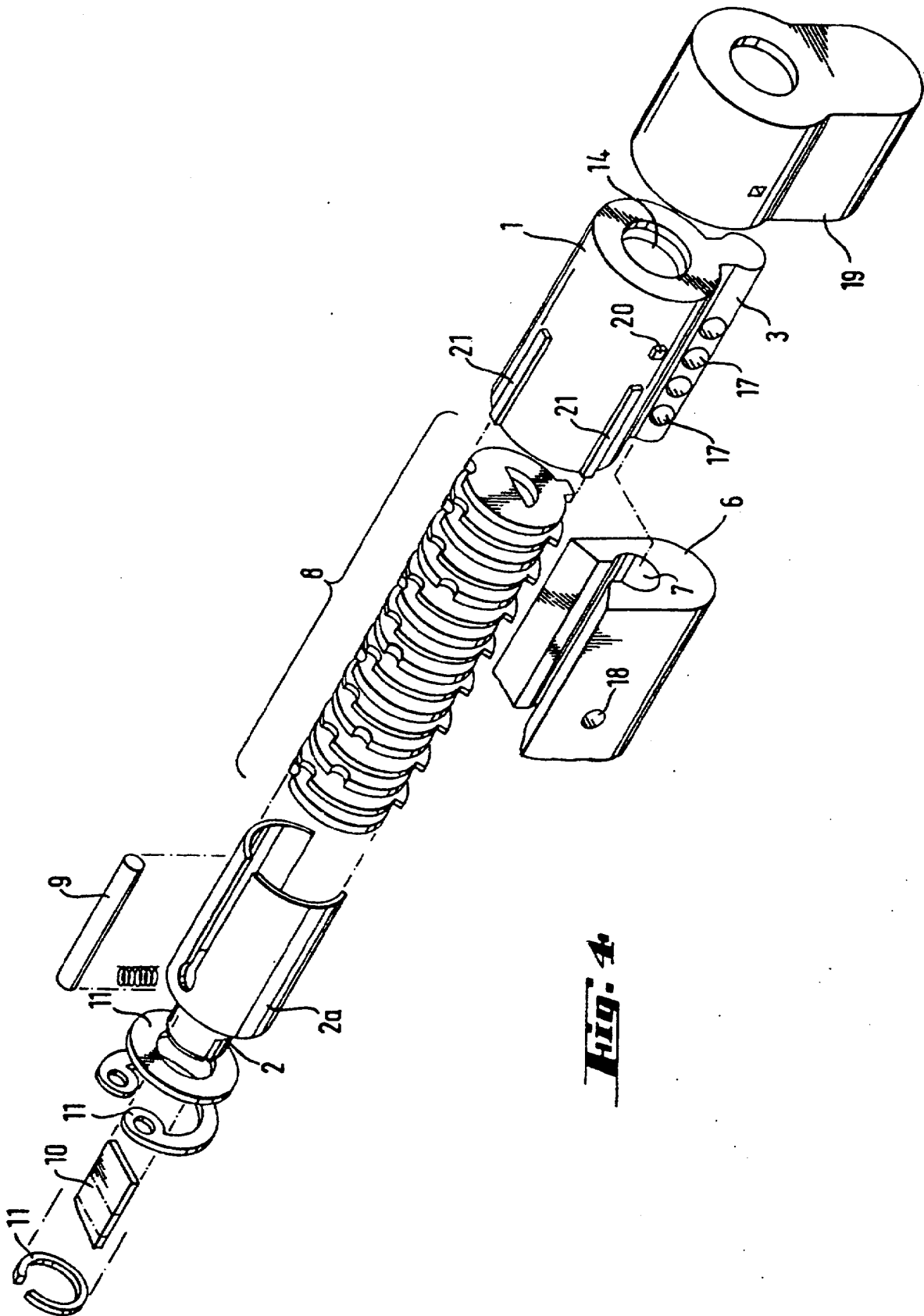


Fig. 4

3077-85

FIG. 5

