



(19) 中華民國智慧財產局

(12) 新型說明書公告本

(11) 證書號數：TW M500740 U

(45) 公告日：中華民國 104 (2015) 年 05 月 11 日

(21) 申請案號：103216286

(22) 申請日：中華民國 103 (2014) 年 09 月 12 日

(51) Int. Cl. : **B65D41/18 (2006.01)**

(71) 申請人：勝騰實業股份有限公司(中華民國) (TW)

臺北市內湖區行愛路 140 巷 27 號 6 樓

(72) 新型創作人：林勝紘 (TW)

(74) 代理人：歐奉璋

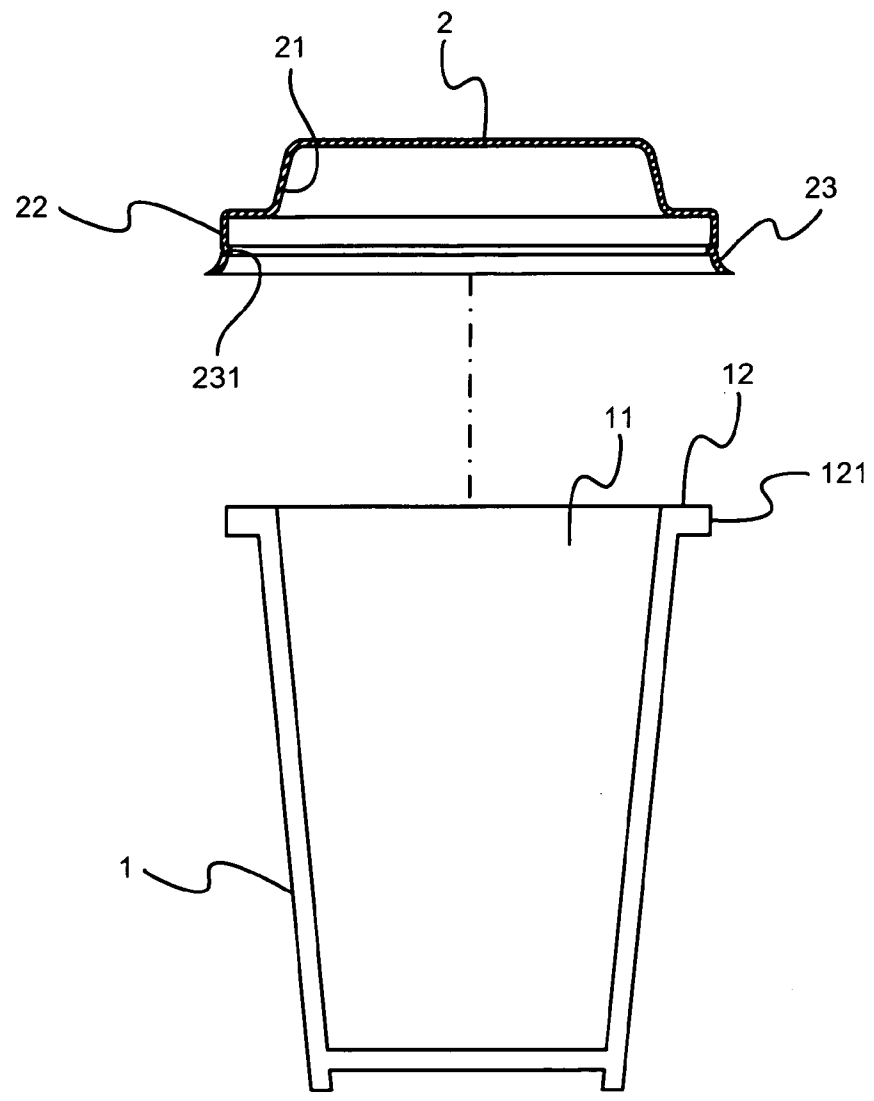
申請專利範圍項數：11 項 圖式數：12 共 24 頁

(54) 名稱

紙杯蓋體結構

(57) 摘要

一種紙杯蓋體結構，係包含一杯體，係由紙材製成，且於上方杯口之外側緣環設有一扁平狀杯緣，該杯緣之外側周緣具有一扁平面；以及一杯蓋，其與該杯體之杯緣處對應該扁平面之內壁面，凹設有一環形卡槽，該環形卡槽下並延伸有一推抵部，令該杯緣與該環形卡槽結合。藉此，除可使杯體利用扁平狀結構之杯緣增加杯體挺度外，更可使杯體與杯蓋結合時，讓杯蓋環形卡槽抵靠於杯體扁平狀杯緣，使環形卡槽可與扁平狀杯緣卡合固定，讓杯蓋與扁平狀杯緣形成穩固之卡扣，使杯蓋可與杯體固定一體而不易脫落，達到增加整體紙杯之結構強度，使其更平、結實、安全且耐用，而具有減少滲漏狀況並易於穩固扣接杯體之功效。



- 1 . . . 杯體
- 11 . . . 杯口
- 12 . . . 杯緣
- 121 . . . 扁平面
- 2 . . . 杯蓋
- 21 . . . 內壁面
- 22 . . . 環形卡槽
- 23 . . . 推抵部

第 1 圖



申請日: 103. 9. 12
IPC分類: B65D 41/18
12.006.01

【新型摘要】

【中文新型名稱】 紙杯蓋體結構

【中文】

一種紙杯蓋體結構，係包含一杯體，係由紙材製成，且於上方杯口之外側緣環設有一扁平狀杯緣，該杯緣之外側周緣具有一扁平面；以及一杯蓋，其與該杯體之杯緣處對應該扁平面之內壁面，凹設有一環形卡槽，該環形卡槽下並延伸有一推抵部，令該杯緣與該環形卡槽結合。藉此，除可使杯體利用扁平狀結構之杯緣增加杯體挺度外，更可使杯體與杯蓋結合時，讓杯蓋環形卡槽抵靠於杯體扁平狀杯緣，使環形卡槽可與扁平狀杯緣卡合固定，讓杯蓋與扁平狀杯緣形成穩固之卡扣，使杯蓋可與杯體固定一體而不易脫落，達到增加整體紙杯之結構強度，使其更平、結實、安全且耐用，而具有減少滲漏狀況並易於穩固扣接杯體之功效。

【英文】

【指定代表圖】 第1圖

【代表圖之符號簡單說明】

杯體 1

杯口 1 1

杯緣 1 2

扁平面 1 2 1

杯蓋 2

內壁面 2 1

環形卡槽 2 2

推抵部 2 3

【新型說明書】

【中文新型名稱】 紙杯蓋體結構

【技術領域】

本創作係有關於一種紙杯蓋體結構，尤指涉及一種可讓杯蓋以環形卡槽與扁平狀杯緣形成穩固之卡扣，特別係指使杯蓋可與杯體固定一體而不易脫落，達到增加整體紙杯之結構強度，使其更平、結實、安全且耐用，而具有減少滲漏狀況並易於穩固扣接杯體之功效者

【先前技術】

按，一般習用之紙杯，如第 1 2 圖所示，其係於杯體 3 上端周邊設有凸緣 3 1，以對應嵌合一杯蓋 4 之凹槽 4 1，而目前所有紙杯之凸緣 3 1 皆呈現圓邊捲軸狀，惟其有強度較低之問題，當杯蓋 4 與杯體 3 相互嵌合時，其杯體 3 所具有之凸緣 3 1 即容易產生變形，造成變扁或變小之情形，使得杯蓋 4 凹槽 4 1 與杯體 3 凸緣 3 1 間隙增寬，導致凸緣 3 1 無法穩固地與凹槽 4 1 相嵌固，進而產生杯蓋 4 容易鬆脫或無法蓋緊或僅能輕蓋於紙杯杯體 3 開口端處之不易密合現象，於失去蓋合作用之同時，更會造成杯內液體外溢之缺失，實在非常地不便，常令使用者在使用上有不衛生且不安全之顧慮。故，一般習用者係無法符合使用者於實際使用時之所需。

【新型內容】

本創作之主要目的係在於，克服習知技藝所遭遇之上述問題並提

供一種除可使杯體利用扁平狀結構之杯緣增加杯體挺度外，更可使杯體與杯蓋結合時，讓杯蓋環形卡槽抵靠於杯體扁平狀杯緣，使環形卡槽可與扁平狀杯緣卡合固定，讓杯蓋與扁平狀杯緣形成穩固之卡扣，使杯蓋可與杯體固定一體而不易脫落，達到增加整體紙杯之結構強度，使其更平、結實、安全且耐用，而具有減少滲漏狀況並易於穩固扣接杯體之功效之紙杯蓋體結構。

為達以上之目的，本創作係一種紙杯蓋體結構，包含有一杯體，係由紙材製成，且於上方杯口之外側緣環設有一扁平狀杯緣，該杯緣之外側周緣具有一扁平面；以及一杯蓋，其與該杯體之杯緣處對應該扁平面之內壁面，凹設有一環形卡槽，該環形卡槽下並延伸有一推抵部，令該杯緣與該環形卡槽結合。

於本創作上述實施例中，該杯緣包含於外側端緣向下環設有一延伸部。

於本創作上述實施例中，該杯緣及其延伸部係由一成型於杯口周緣之捲邊壓合後折型而成。

於本創作上述實施例中，該推抵部係呈倒勾狀微向外張。

於本創作上述實施例中，該推抵部係向外延伸呈外張狀傾斜。

於本創作上述實施例中，該推抵部之內側係環設有數個凸肋，用以抵靠於該杯緣之下方端緣處。

於本創作上述實施例中，該杯蓋之頂面對應該杯體之杯緣位置垂直向上突起有一凸緣，並由該凸緣向內沿著該杯體之內壁面向下傾斜有一凹陷部，該凹陷部係與該杯體之內壁面緊密貼合，而該

凸緣上更環設有一下凹槽，該下凹槽設有一抵頂部，該抵頂部係抵頂於該杯緣上方。

於本創作上述實施例中，該杯蓋之頂面沿著該杯體之內壁面向下傾斜有一凹陷部，該凹陷部係與該杯體之內壁面緊密貼合。

於本創作上述實施例中，該杯緣係由塑膠或紙材以射框成型或紙壓成型而成。

於本創作上述實施例中，該杯緣於成型模具中係可呈現向下態樣，取出後即復原水平態樣。

【圖式簡單說明】

第 1 圖，係本創作第一實施例之分解示意圖。

第 2 圖，係本創作第一實施例之使用態樣示意圖。

第 3 圖，係本創作第二實施例之分解示意圖。

第 4 圖，係本創作第二實施例之使用態樣示意圖。

第 5 圖，係本創作第三實施例之分解示意圖。

第 6 圖，係本創作第三實施例之使用態樣示意圖。

第 7 圖，係本創作第四實施例之分解示意圖。

第 8 圖，係本創作第四實施例之使用態樣示意圖。

第 9 圖，係本創作第五實施例之分解示意圖。

第 10 圖，係本創作第五實施例之使用態樣示意圖。

第 11 圖，係本創作之杯緣另一結構態樣示意圖。

第 1 2 圖，係習用之紙杯剖面狀態示意圖。

【實施方式】

請參閱『第 1 圖及第 2 圖』所示，係分別為本創作第一實施例之分解示意圖、及本創作第一實施例之使用態樣示意圖。如圖所示：本創作係一種紙杯蓋體結構，係至少包含有一杯體 1 以及一杯蓋 2 所構成。

上述所提之杯體 1 係由紙材製成，且於上方杯口 1 1 之外側緣，可利用 射框成型或紙壓成型等方式環設有一扁平狀杯緣 1 2。該杯緣 1 2 係由可生物分解之塑膠或紙材製成，其外側周緣具有一扁平面 1 2 1，用以結合該杯蓋 2。

該杯蓋 2 與該杯體 1 之杯緣 1 2 處對應該扁平面 1 2 1 之內壁面 2 1，凹設有一環形卡槽 2 2，該環形卡槽 2 2 下並延伸有一推抵部 2 3，該推抵部 2 3 係呈倒勾狀微向外張，且於其內側係環設有一凸肋 2 3 1，令該杯緣 1 2 利用該環形卡槽 2 2 與該杯緣 1 2 卡合，並以該凸肋 2 3 1 抵靠於該杯緣 1 2 之下方端緣處，進而使杯蓋 2 結合於該杯體 1 上。如是，藉由上述之裝置構成一全新之紙杯蓋體結構。

當本創作於製作時，該杯緣 1 2 係由塑膠或紙材以射框成型或紙壓成型而成，且該杯緣 1 2 於成型模具中係可呈現向下態樣，取出後即復原水平態樣，具有強韌原復性；而當運用時，係可將該杯蓋 2 結合於該杯體 1 上作為封閉使用，除可利用扁平狀結構之杯緣 1 2 增加該杯體 1 挺度外，更可使該杯體 1 與該杯蓋 2 結合時，讓該杯蓋 2 環形卡槽 2 2 抵靠於該杯體 1 扁平狀杯

緣 1 2，使該環形卡槽 2 2 可與該扁平狀杯緣 1 2 卡合固定，如此，可讓該杯蓋 2 與該扁平狀杯緣 1 2 形成穩固之卡扣，使該杯蓋 2 與該杯體 1 固定一體而不易脫落，進而達到增加整體紙杯之結構強度，使其更平、結實、安全且耐用，具有減少滲漏狀況並易於穩固扣接杯體 1 之功效。

請參閱『第 3、4、5 及第 6 圖』所示，係分別為本創作第二實施例之分解示意圖、本創作第二實施例之使用態樣示意圖、本創作第三實施例之分解示意圖、及本創作第三實施例之使用態樣示意圖。如圖所示：本創作除上述第一實施例所提結構形態之外，亦可為本第二及三實施例之結構形態，而其所不同之處係在於，該推抵部 2 3 係為向外延伸呈外張狀傾斜結構者（如第 3、4 圖所示），或其內側係環設有數個間隔排列之凸肋 2 3 1 a 之結構者（如第 5、6 圖所示），用以抵靠於該杯緣 1 2 之下方端緣處；如此，除使紙杯達到第一實施例之功效外，更可使本創作杯體 1 與杯蓋 2 符合各種不同使用狀態之所需。

請參閱『第 7 圖及第 8 圖』所示，係分別為本創作第四實施例之分解示意圖、本創作第四實施例之使用態樣示意圖。如圖所示：本創作除上述第一實施例所提結構形態之外，亦可為本第四實施例之結構形態，而其所不同之處係在於，該杯蓋 2 之頂面對應該杯體 1 之杯緣 1 2 位置垂直向上突起有一凸緣 2 4，並由該凸緣 2 4 向內沿著該杯體 1 之內壁面 1 4 向下傾斜有一凹陷部 2 5，而該凸緣 2 4 上更環設有一下凹槽 2 6，該下凹槽 2 6 設有一抵頂部 2 6 1；如此，除使紙杯達到第一實施例之功效外，更可藉由前述之凹陷部 2 5 與該杯體 1 之內壁面 1 4 緊密貼合，不但可

使該杯蓋 2 與該杯體 1 間可緊密貼合，且使該杯蓋 2 與該杯體 1 形成密封狀態，可作為防止內部液體溢出之第一道防線，並利用前述下凹槽 2 6 之抵頂部 2 6 1 抵頂於該杯緣 1 2 上方，作為防止杯內液體溢出之第二道防線，俾令杯蓋具有防漏作用，可達到密封防漏之功效，以方便使用者攜帶使用。另外，此杯蓋 2 之推抵部 2 3 並可適用於上述第二及第三實施例中之結構態樣，以使本創作杯體 1 與杯蓋 2 符合各種不同使用狀態之所需。

請參閱『第 9 圖及第 10 圖』所示，係分別為本創作第五實施例之分解示意圖、本創作第五實施例之使用態樣示意圖。如圖所示：本創作除上述第一實施例所提結構形態之外，亦可為本第五實施例之結構形態，而其所不同之處係在於，該杯蓋 2 之頂面沿著該杯體 1 之內壁面 1 4 向下傾斜有一凹陷部 2 5 a，該凹陷部 2 5 a 係與該杯體 1 之內壁面 1 4 緊密貼合；如此，除使紙杯達到第一實施例之功效外，更可藉由前述之凹陷部 2 5 a 與該杯體 1 之內壁面 1 4 緊密貼合，不但可使該杯蓋 2 與該杯體 1 間可緊密貼合，且使該杯蓋 2 與該杯體 1 形成密封狀態，可防止內部液體之溢出，俾令杯蓋具有防漏作用，可達到密封防漏之功效，以方便使用者攜帶使用。另外，此杯蓋 2 之推抵部 2 3 並可適用於上述第二及第三實施例中之結構態樣，以使本創作杯體 1 與杯蓋 2 符合各種不同使用狀態之所需。

請參閱『第 11 圖』所示，係本創作之杯緣另一結構態樣示意圖。如圖所示：本創作之杯緣 1 2 係可進一步包含於外側端緣向下環設有一延伸部 1 3，其係於製作時使該杯緣 1 2 及其延伸部 1 3 由一成型於杯口 1 1 周緣之捲邊（圖未示）壓合後折型成為

雙層之結構，此杯體 1 並可適用於上述第一、第二、第三、第四及第五實施例中而與杯蓋作結合。

綜上所述，本創作係一種紙杯蓋體結構，可有效改善習用之種種缺點，除可使杯體利用扁平狀結構之杯緣增加杯體挺度外，更可使杯體與杯蓋結合時，讓杯蓋環形卡槽抵靠於杯體扁平狀杯緣，使環形卡槽可與扁平狀杯緣卡合固定，讓杯蓋與扁平狀杯緣形成穩固之卡扣，使杯蓋可與杯體固定一體而不易脫落，達到增加整體紙杯之結構強度，使其更平、結實、安全且耐用，而具有減少滲漏狀況並易於穩固扣接杯體之功效，進而使本創作之產生能更進步、更實用、更符合使用者之所須，確已符合新型專利申請之要件，爰依法提出專利申請。

惟以上所述者，僅為本創作之較佳實施例而已，當不能以此限定本創作實施之範圍；故，凡依本創作申請專利範圍及新型說明書內容所作之簡單的等效變化與修飾，皆應仍屬本創作專利涵蓋之範圍內。

【符號說明】

(本發明部分)

杯體 1

杯口 1 1

杯緣 1 2

扁平面 1 2 1

延伸部 1 3

內壁面 1 4

杯蓋 2

內壁面 2 1

環形卡槽 2 2

推抵部 2 3

凸肋 2 3 1、2 3 1 a

凸緣 2 4

凹陷部 2 5、2 5 a

下凹槽 2 6

抵頂部 2 6 1

(習用部分)

杯體 3

凸緣 3 1

杯蓋 4

凹槽 4 1

【新型申請專利範圍】

- 【第 1 項】 一種紙杯蓋體結構，係包括：
- 一杯體，係由紙材製成，且於上方杯口之外側緣環設有一扁平狀杯緣，該杯緣之外側周緣具有一扁平面；以及
- 一杯蓋，其與該杯體之杯緣處對應該扁平面之內壁面，凹設有一環形卡槽，該環形卡槽下並延伸有一推抵部，令該杯緣與該環形卡槽結合。
- 【第 2 項】 依申請專利範圍第 1 項所述之紙杯蓋體結構，其中，該杯緣包含於外側端緣向下環設有一延伸部。
- 【第 3 項】 依申請專利範圍第 2 項所述之紙杯蓋體結構，其中，該杯緣及其延伸部係由一成型於杯口周緣之捲邊壓合後折型而成。
- 【第 4 項】 依申請專利範圍第 1 項所述之紙杯蓋體結構，其中，該推抵部係呈倒勾狀微向外張。
- 【第 5 項】 依申請專利範圍第 1 項所述之紙杯蓋體結構，其中，該推抵部係向外延伸呈外張狀傾斜。
- 【第 6 項】 依申請專利範圍第 1 項所述之紙杯蓋體結構，其中，該推抵部之內側係環設有一凸肋，用以抵靠於該杯緣之下方端緣處。
- 【第 7 項】 依申請專利範圍第 1 項所述之紙杯蓋體結構，其中，該推抵部之內側係環設有數個間隔排列之凸肋，用以抵靠於該杯緣之下方端緣處。
- 【第 8 項】 依申請專利範圍第 1 項所述之紙杯蓋體結構，其中，該杯蓋之頂面對應該杯體之杯緣位置垂直向上突起有一凸緣，並由該凸緣

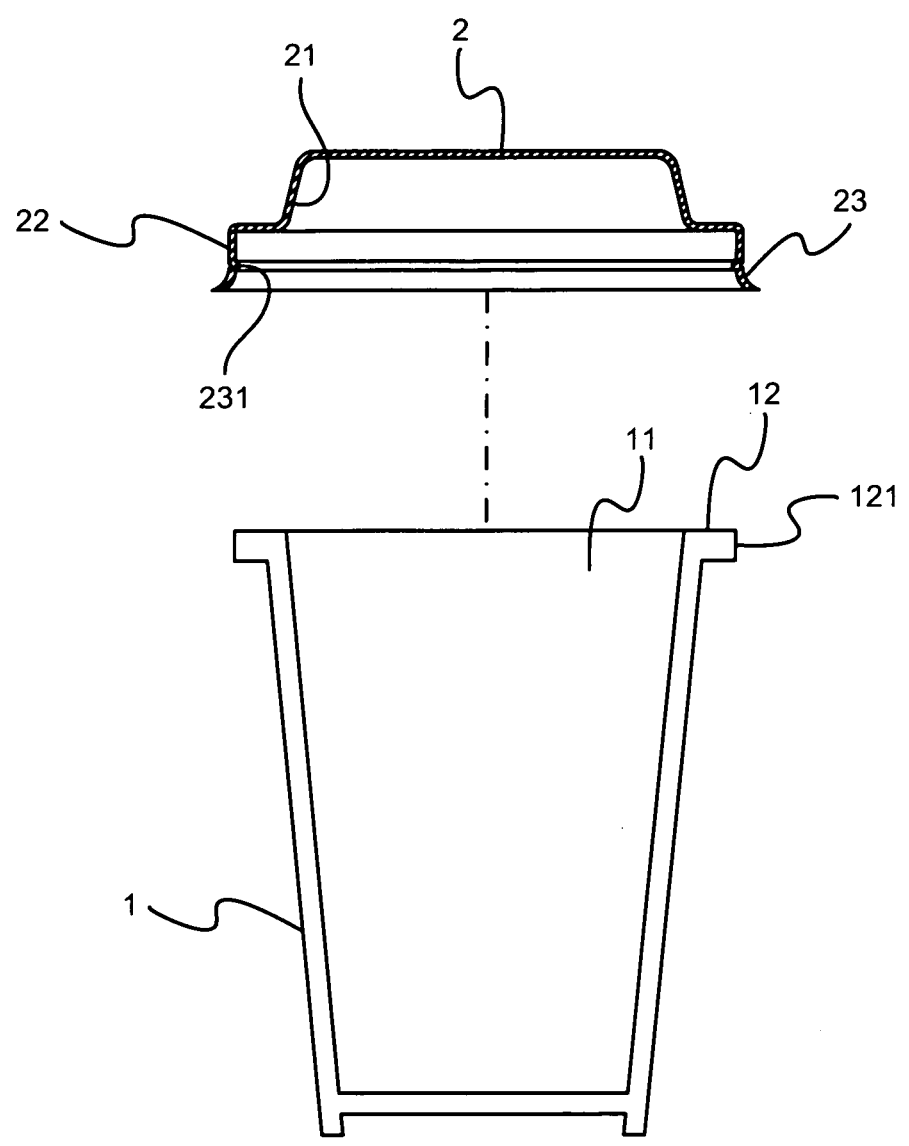
向內沿著該杯體之內壁面向下傾斜有一凹陷部，該凹陷部係與該杯體之內壁面緊密貼合，而該凸緣上更環設有一下凹槽，該下凹槽設有一抵頂部，該抵頂部係抵頂於該杯緣上方。

【第9項】 依申請專利範圍第1項所述之紙杯蓋體結構，其中，該杯蓋之頂面沿著該杯體之內壁面向下傾斜有一凹陷部，該凹陷部係與該杯體之內壁面緊密貼合。

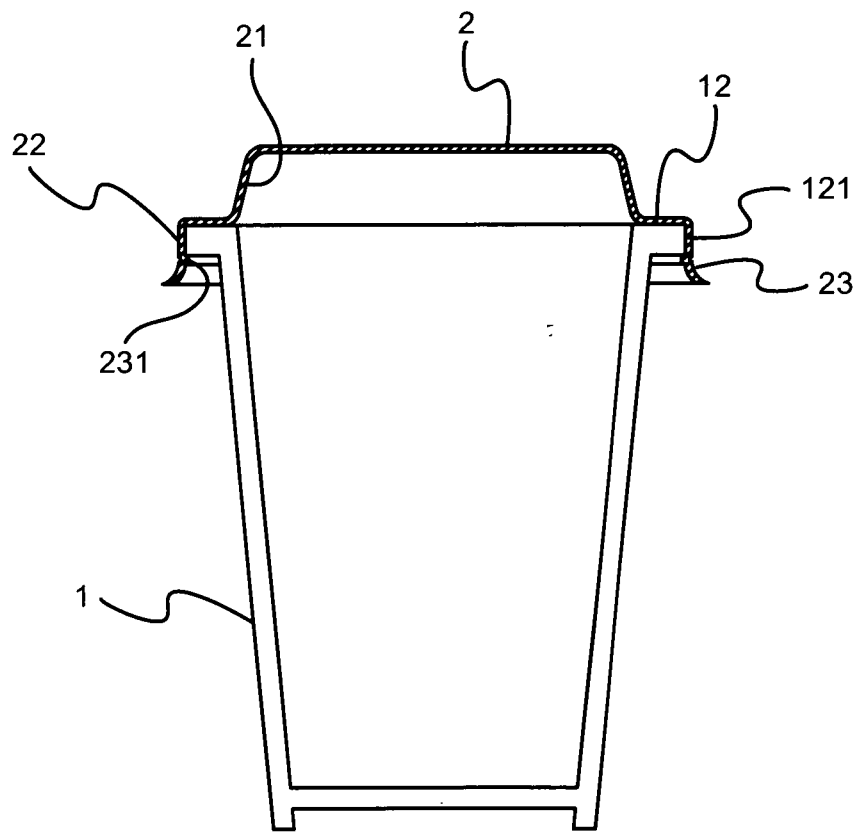
【第10項】 依申請專利範圍第1項所述之紙杯蓋體結構，其中，該杯緣係由塑膠或紙材以射框成型或紙壓成型而成。

【第11項】 依申請專利範圍第1項所述之紙杯蓋體結構，其中，該杯緣於成型模具中係可呈現向下態樣，取出後即復原水平態樣。

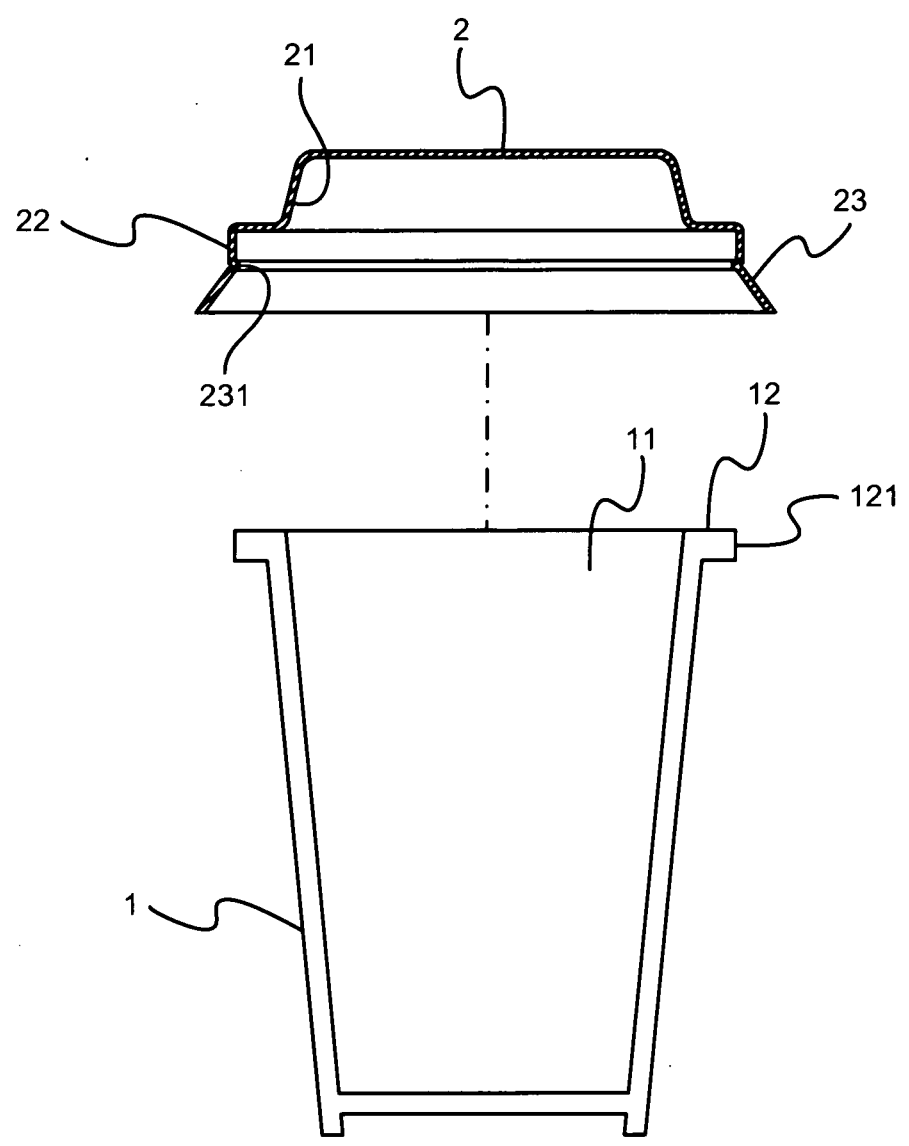
【新型圖式】



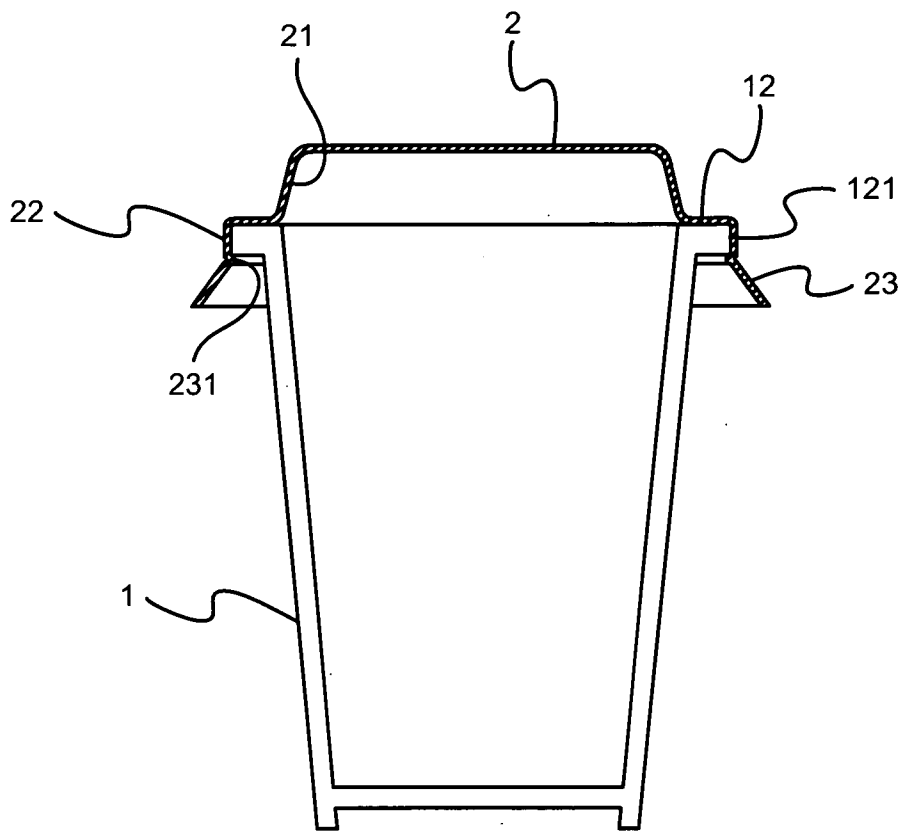
第 1 圖



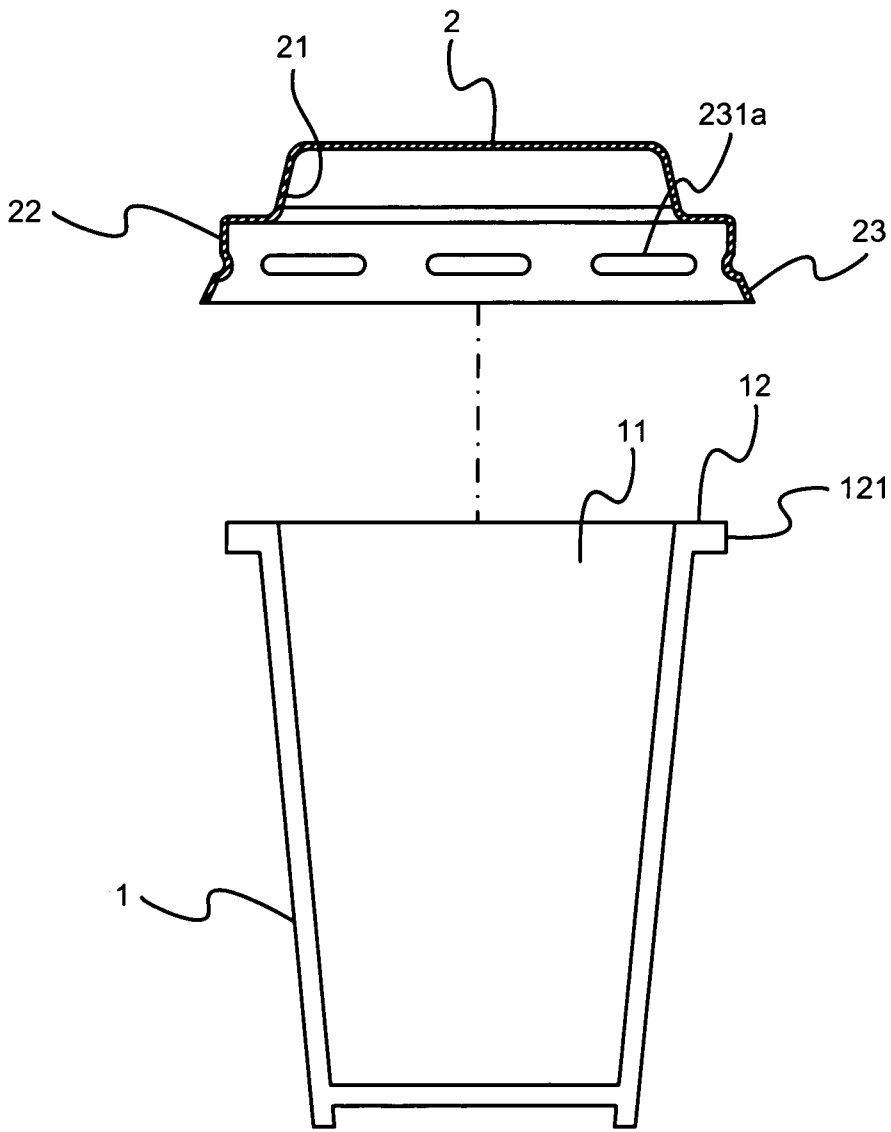
第 2 圖



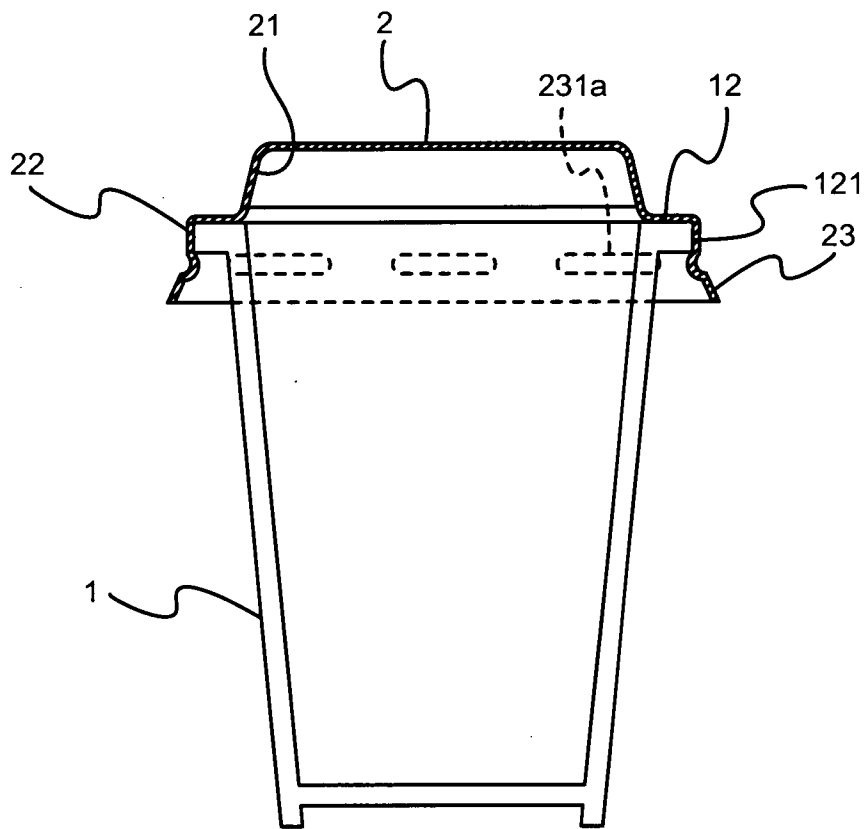
第 3 圖



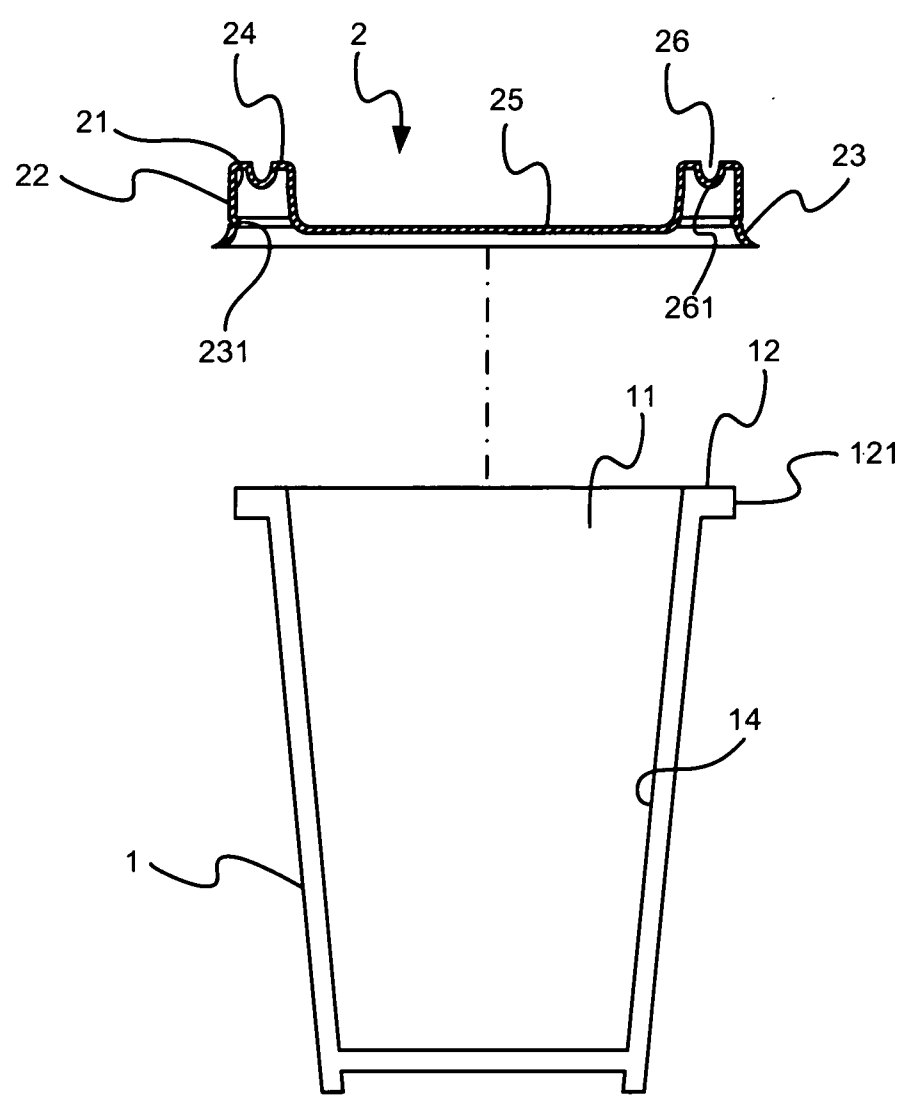
第 4 圖



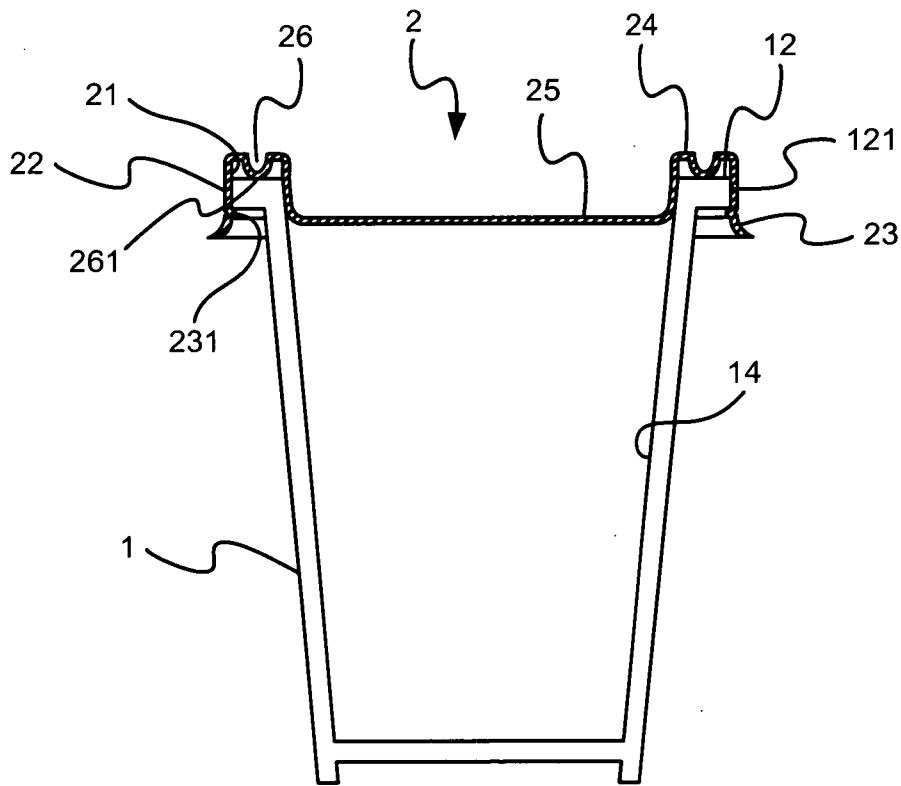
第 5 圖



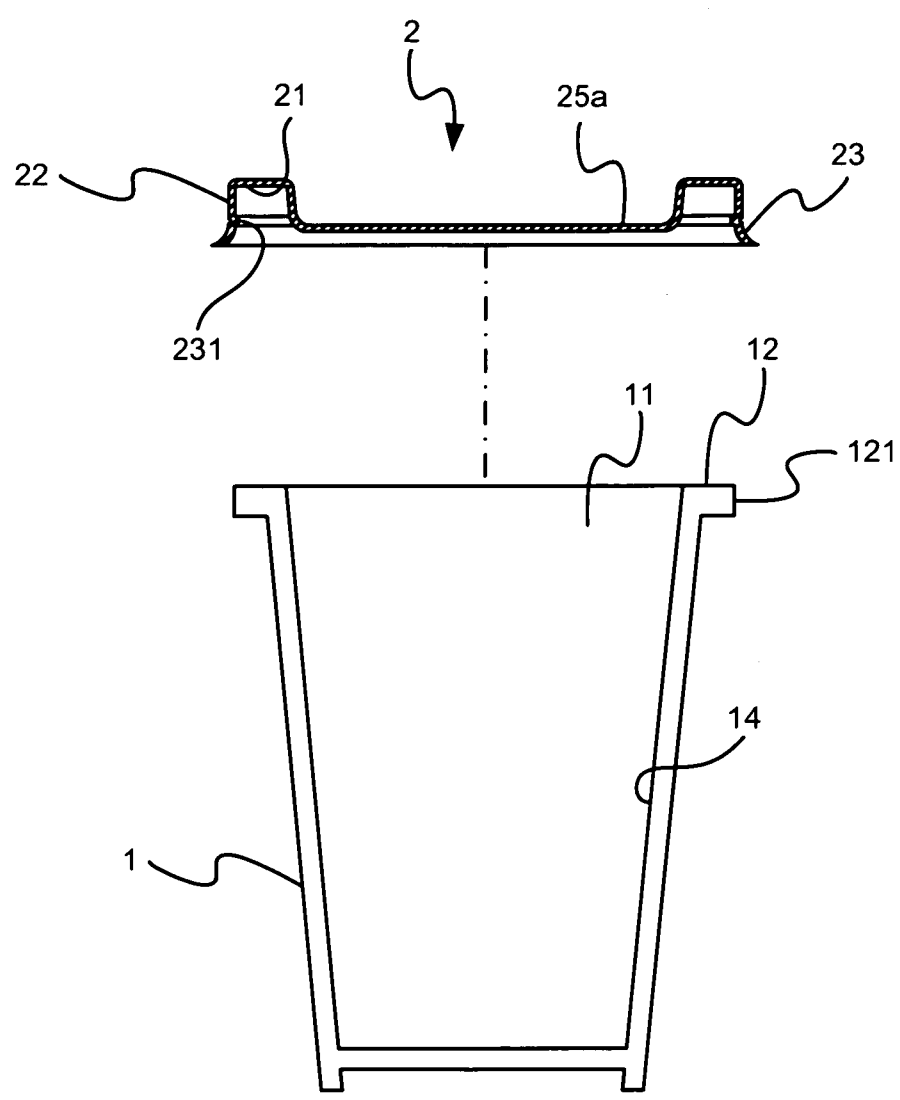
第 6 圖



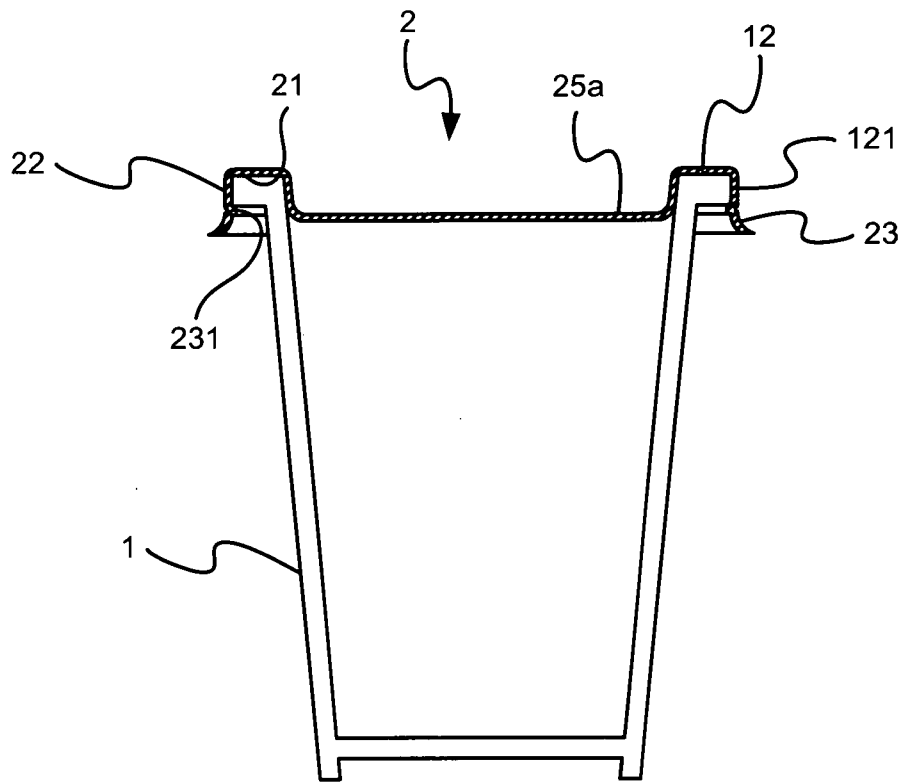
第 7 圖



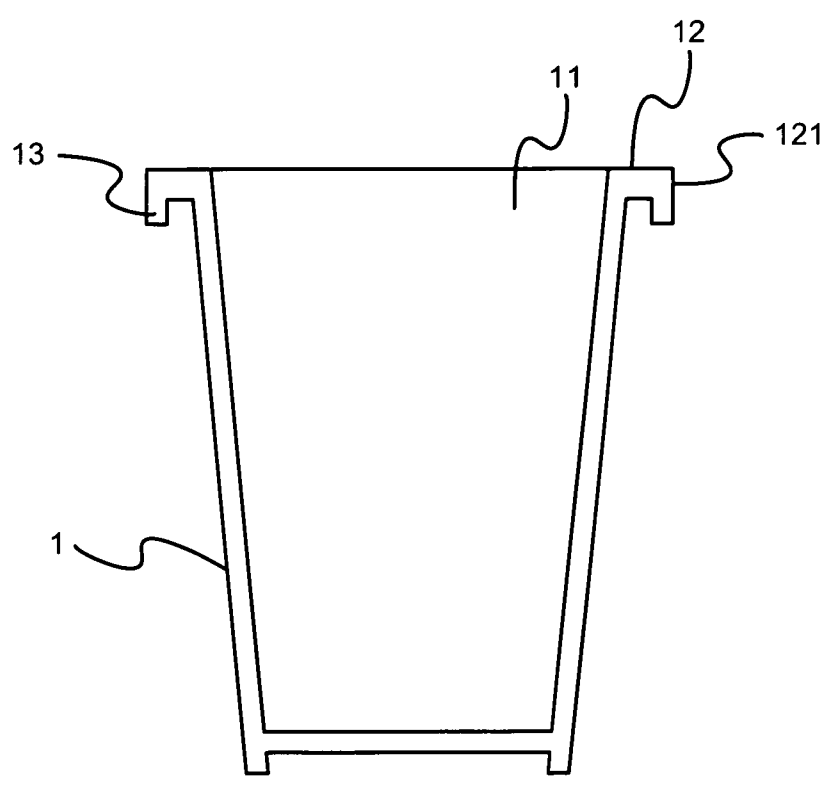
第 8 圖



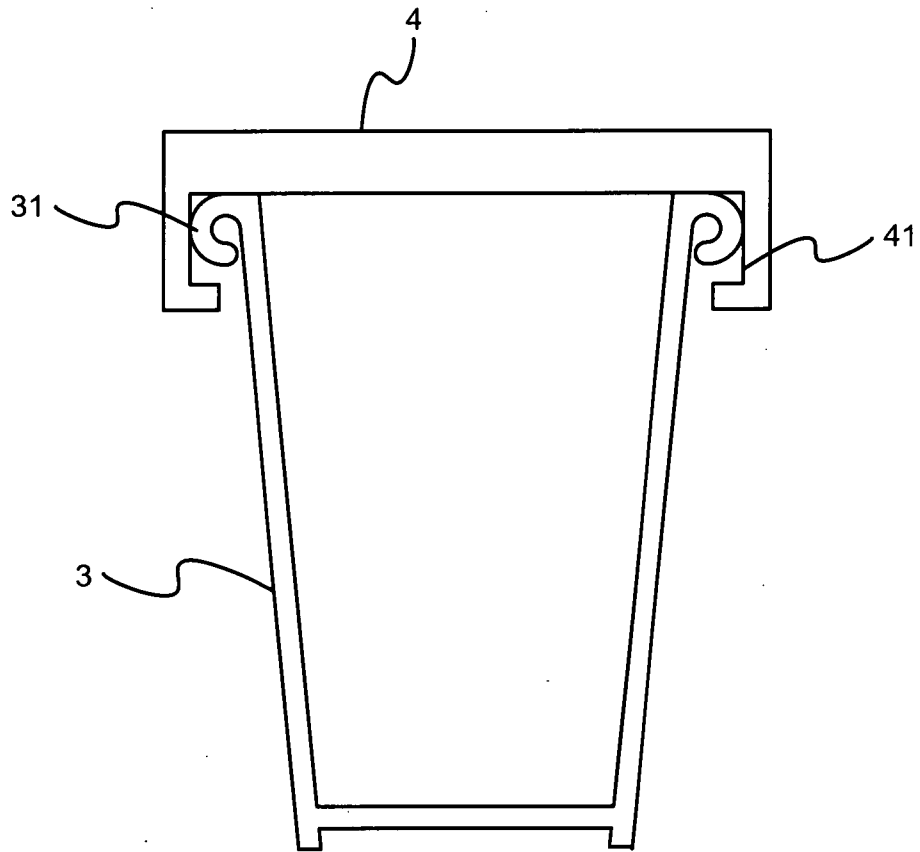
第 9 圖



第 10 圖



第 1 1 圖



第 1 2 圖
(習用)