

(12) NACH DEM VERTRAG ÜBER DIE INTERNATIONALE ZUSAMMENARBEIT AUF DEM GEBIET DES PATENTWESENS (PCT) VERÖFFENTLICHTE INTERNATIONALE ANMELDUNG

(19) Weltorganisation für geistiges Eigentum  
Internationales Büro



(43) Internationales Veröffentlichungsdatum  
11. März 2010 (11.03.2010)

(10) Internationale Veröffentlichungsnummer  
**WO 2010/025824 A3**

(51) Internationale Patentklassifikation:  
A61M 5/44 (2006.01)

REICH, Stefan [DE/DE]; Im Rödchen 8, 61267 Neu-Ans-  
sprach (DE).

(21) Internationales Aktenzeichen: PCT/EP2009/005985

(74) Anwälte: LAUFHÜTTE, Dieter et al.; Lorenz Seidler  
Gossel, Widenmayerstraße 23, 80538 München (DE).

(22) Internationales Anmeldedatum:  
18. August 2009 (18.08.2009)

(81) Bestimmungsstaaten (soweit nicht anders angegeben, für  
jede verfügbare nationale Schutzrechtsart): AE, AG, AL,  
AM, AO, AT, AU, AZ, BA, BB, BG, BH, BR, BW, BY,  
BZ, CA, CH, CL, CN, CO, CR, CU, CZ, DE, DK, DM,  
DO, DZ, EC, EE, EG, ES, FI, GB, GD, GE, GH, GM,  
GT, HN, HR, HU, ID, IL, IN, IS, JP, KE, KG, KM, KN,  
KP, KR, KZ, LA, LC, LK, LR, LS, LT, LU, LY, MA,  
MD, ME, MG, MK, MN, MW, MX, MY, MZ, NA, NG,  
NI, NO, NZ, OM, PE, PG, PH, PL, PT, RO, RS, RU, SC,  
SD, SE, SG, SK, SL, SM, ST, SV, SY, TJ, TM, TN, TR,  
TT, TZ, UA, UG, US, UZ, VC, VN, ZA, ZM, ZW.

(25) Einreichungssprache: Deutsch

(26) Veröffentlichungssprache: Deutsch

(30) Angaben zur Priorität:  
10 2008 039 918.3  
27. August 2008 (27.08.2008) DE

(71) Anmelder (für alle Bestimmungsstaaten mit Ausnahme  
von US): FRESENIUS MEDICAL CARE DEUTSCH-  
LAND GMBH [DE/DE]; Else-Kröner-Strasse 1, 61352  
Bad Homburg (DE).

(72) Erfinder; und

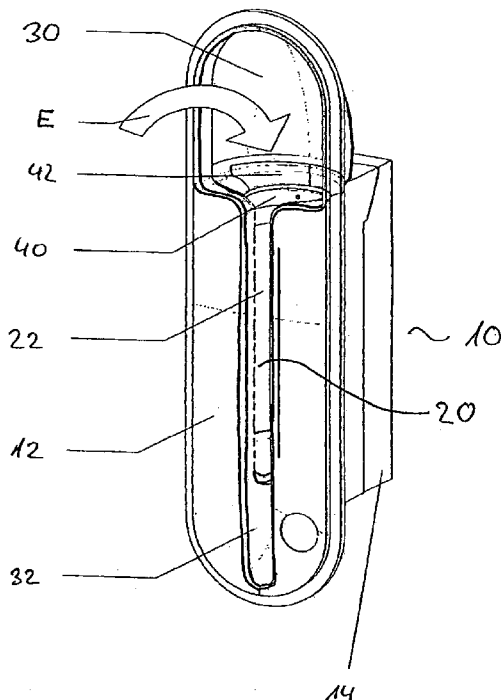
(75) Erfinder/Anmelder (nur für US): MAI, Erwin [DE/DE];  
Walzwerkstrasse 2, 90491 Nürnberg (DE). OESTER-

(84) Bestimmungsstaaten (soweit nicht anders angegeben, für  
jede verfügbare regionale Schutzrechtsart): ARIPO (BW,  
GH, GM, KE, LS, MW, MZ, NA, SD, SL, SZ, TZ, UG,  
ZM, ZW), eurasisches (AM, AZ, BY, KG, KZ, MD, RU,

[Fortsetzung auf der nächsten Seite]

(54) Title: HEATING OF A MEDICAL DEVICE, MEDICAL DEVICE COMPRISING A HEATER AND METHOD FOR UP-  
GRADING A MEDICAL DEVICE

(54) Bezeichnung : HEIZUNG EINES MEDIZINISCHEN GERÄTS, MEDIZINISCHES GERÄT MIT EINER HEIZUNG SO-  
WIE VERFAHREN ZUM AUFRÜSTEN EINES MEDIZINISCHEN GERÄTS



Figur

(57) Abstract: The present invention relates to a heater of a medical device with a receiving element for at least one part of a liquid-carrying component, wherein the receiving element at least partially and/or substantially encloses the one part of a liquid-carrying component and comprises an opening toward one side, the part of a liquid-carrying component being introduced through the opening into the receiving element. The invention further relates to a medical device comprising a heater, a method for upgrading a medical device, a tubing set having at least one heating bag and to a system comprising at least one heater.

(57) Zusammenfassung: Die vorliegende Erfindung betrifft eine Heizung eines medizinischen Geräts mit einer Aufnahme für wenigstens einen Teil eines flüssigkeitsführenden Bauteils, wobei die Aufnahme den einen Teil eines flüssigkeitsführenden Bauteils zumindest teilweise und/oder im Wesentlichen umgreift und eine Öffnung nach einer Seite hin aufweist, wobei der Teil eines flüssigkeitsführenden Bauteils durch die Öffnung in die Aufnahme eingeführt wird. Des Weiteren betrifft die Erfindung ein medizinisches Gerät mit einer Heizung, ein Verfahren zum Aufrüsten eines medizinischen Gerätes, ein Schlauchset mit wenigstens einem Heizbeutel sowie ein System umfassend wenigstens eine Heizung.

WO 2010/025824 A3



TJ, TM), europäisches (AT, BE, BG, CH, CY, CZ, DE, DK, EE, ES, FI, FR, GB, GR, HR, HU, IE, IS, IT, LT, LU, LV, MC, MK, MT, NL, NO, PL, PT, RO, SE, SI, SK, SM, TR), OAPI (BF, BJ, CF, CG, CI, CM, GA, GN, GQ, GW, ML, MR, NE, SN, TD, TG).

— vor Ablauf der für Änderungen der Ansprüche geltenden Frist; Veröffentlichung wird wiederholt, falls Änderungen eingehen (Regel 48 Absatz 2 Buchstabe h)

**Erklärungen gemäß Regel 4.17:**

— *Erfindererklärung (Regel 4.17 Ziffer iv)*

**Veröffentlicht:**

— *mit internationalem Recherchenbericht (Artikel 21 Absatz 3)*

**(88) Veröffentlichungsdatum des internationalen Recherchenberichts:**

5. August 2010

# INTERNATIONAL SEARCH REPORT

International application No  
PCT/EP2009/005985

**A. CLASSIFICATION OF SUBJECT MATTER**

INV. A61M5/44  
ADD.

According to International Patent Classification (IPC) or to both national classification and IPC

**B. FIELDS SEARCHED**

Minimum documentation searched (classification system followed by classification symbols)  
A61M

Documentation searched other than minimum documentation to the extent that such documents are included in the fields searched

Electronic data base consulted during the international search (name of data base and, where practical, search terms used)

EPO-Internal

**C. DOCUMENTS CONSIDERED TO BE RELEVANT**

Category*	Citation of document, with indication, where appropriate, of the relevant passages	Relevant to claim No.
X A	US 2004/190885 A1 (ENTENMAN SCOTT ALLEN [US] ET AL) 30 September 2004 (2004-09-30) paragraph [0022] - paragraph [0023]; figures 1,2	1, 2, 5-8 9-12
X A	US 5 616 268 A (CARR KENNETH L [US]) 1 April 1997 (1997-04-01) abstract; figures	1, 2, 5-8 9-12
X Y	US 5 125 069 A (O'BOYLE MATTHEW [US]) 23 June 1992 (1992-06-23) column 6, line 16 - column 8, line 44; figures	1-9 10-12
X	WO 84/04042 A1 (UNIV STRATHCLYDE [GB]) 25 October 1984 (1984-10-25) page 4, line 17 - page 5, line 17; figures  -/--	1, 2, 5-9

Further documents are listed in the continuation of Box C.

See patent family annex.

\* Special categories of cited documents :

"A" document defining the general state of the art which is not considered to be of particular relevance

"E" earlier document but published on or after the international filing date

"L" document which may throw doubts on priority claim(s) or which is cited to establish the publication date of another citation or other special reason (as specified)

"O" document referring to an oral disclosure, use, exhibition or other means

"P" document published prior to the international filing date but later than the priority date claimed

"T" later document published after the international filing date or priority date and not in conflict with the application but cited to understand the principle or theory underlying the invention

"X" document of particular relevance; the claimed invention cannot be considered novel or cannot be considered to involve an inventive step when the document is taken alone

"Y" document of particular relevance; the claimed invention cannot be considered to involve an inventive step when the document is combined with one or more other such documents, such combination being obvious to a person skilled in the art.

"&" document member of the same patent family

Date of the actual completion of the international search

2 June 2010

Date of mailing of the international search report

09/06/2010

Name and mailing address of the ISA/

European Patent Office, P.B. 5818 Patentlaan 2  
NL - 2280 HV Rijswijk  
Tel. (+31-70) 340-2040,  
Fax: (+31-70) 340-3016

Authorized officer

Germano, Alessandro

## INTERNATIONAL SEARCH REPORT

International application No

PCT/EP2009/005985

C(Continuation). DOCUMENTS CONSIDERED TO BE RELEVANT		
Category*	Citation of document, with indication, where appropriate, of the relevant passages	Relevant to claim No.
X	US 4 574 876 A (AID JAMES D [US]) 11 March 1986 (1986-03-11)	1,2,8,9
A	column 3, line 25 - column 4, line 60 column 5, line 24 - column 7, line 13; figures	10-12
X	FR 2 791 126 A1 (OLLITRAULT BERNARD [FR]) 22 September 2000 (2000-09-22)	1,2,6-8
	page 3, line 9 - page 4, line 5; figures 2,4,6	
X	DE 195 03 350 C1 (BARKEY VOLKER [DE]) 25 July 1996 (1996-07-25)	1-8
A	column 2, line 57 - column 4, line 12	9-12
X	US 2003/220598 A1 (BUSBY DON [US] ET AL BUSBY DON [US] ET AL)	1,2,5-9
Y	27 November 2003 (2003-11-27)	10-12
A	paragraph [0080] - paragraph [0089] paragraph [0097] - paragraph [0116] paragraph [0270] - paragraph [0271]; figures 1-5	3,4
X	EP 1 808 190 A1 (MCCARTHY JOHN [GB]) 18 July 2007 (2007-07-18)	1,2,6-9
A	paragraph [0033] - paragraph [0041]; figures	10-12
X	WO 2007/120812 A2 (DEKA PRODUCTS LP [US]; KAMEN DEAN [US]; DEMERS JASON A [US]; ALTOBELLI) 25 October 2007 (2007-10-25)	1,2,5-9
A	page 83, line 7 - page 87, line 13; figures 1,2,6,13A,14-18	10-12
X	WO 99/26690 A1 (MICROWAVE MED SYST [US]) 3 June 1999 (1999-06-03)	1-8
	page 7, line 29 - page 9, line 20; figures	
X	US 3 475 590 A (PINS GERMAIN G) 28 October 1969 (1969-10-28)	1-8
	the whole document	
A	FR 2 518 884 A1 (MEDIZIN LABORTECHNIK VEB K [DD]) 1 July 1983 (1983-07-01)	10-12
	the whole document	
X	WO 95/20985 A1 (GAMBRO AB [SE]; JEPPSSON JAN BERTIL [SE]; NORDLIE TOR [SE])	1,2,5-9
A	10 August 1995 (1995-08-10) the whole document	10-12

## INTERNATIONAL SEARCH REPORT

International application No.

PCT/EP2009/005985

**Box No. II Observations where certain claims were found unsearchable (Continuation of item 2 of first sheet)**

This international search report has not been established in respect of certain claims under Article 17(2)(a) for the following reasons:

1.  Claims Nos.:  
because they relate to subject matter not required to be searched by this Authority, namely:
  
2.  Claims Nos.:  
because they relate to parts of the international application that do not comply with the prescribed requirements to such an extent that no meaningful international search can be carried out, specifically:
  
3.  Claims Nos.:  
because they are dependent claims and are not drafted in accordance with the second and third sentences of Rule 6.4(a).

**Box No. III Observations where unity of invention is lacking (Continuation of item 3 of first sheet)**

This International Searching Authority found multiple inventions in this international application, as follows:

**See supplemental sheet**

1.  As all required additional search fees were timely paid by the applicant, this international search report covers all searchable claims.
2.  As all searchable claims could be searched without effort justifying additional fees, this Authority did not invite payment of additional fees.
3.  As only some of the required additional search fees were timely paid by the applicant, this international search report covers only those claims for which fees were paid, specifically claims Nos.:
  
4.  No required additional search fees were timely paid by the applicant. Consequently, this international search report is restricted to the invention first mentioned in the claims; it is covered by claims Nos.:

**Remark on Protest**

- The additional search fees were accompanied by the applicant's protest and, where applicable, the payment of a protest fee.
- The additional search fees were accompanied by the applicant's protest but the applicable protest fee was not paid within the time limit specified in the invitation.
- No protest accompanied the payment of additional search fees.

The International Searching Authority has found that the international application contains multiple (groups of) inventions, as follows:

**1. Claims 1-8**

**Heater for a medical device according to claims 1 to 8.**

---

**2. Claim 9**

**Medical device with at least one heater according to one of claims 1 to 8.**

---

**3. Claim 10**

**Method for upgrading a medical device, wherein a heating bag of a tubing set is introduced into a heater according to claims 1 to 8.**

---

**4. Claim 11**

**Tubing set with at least one heating bag which is suitable for use for a heater according to one of claims 1 to 8.**

---

**5. Claim 12**

**System comprising at least one heater according to one of claims 1 to 8.**

# INTERNATIONAL SEARCH REPORT

Information on patent family members

International application No PCT/EP2009/005985
---

Patent document cited in search report	Publication date	Patent family member(s)	Publication date
US 2004190885 A1	30-09-2004	US 2007242934 A1	18-10-2007
US 5616268 A	01-04-1997	NONE	
US 5125069 A	23-06-1992	NONE	
WO 8404042 A1	25-10-1984	EP 0138980 A1	02-05-1985
US 4574876 A	11-03-1986	NONE	
FR 2791126 A1	22-09-2000	NONE	
DE 19503350 C1	25-07-1996	EP 0726080 A2	14-08-1996
US 2003220598 A1	27-11-2003	US 2010087777 A1 US 2007213651 A1 US 2007149913 A1	08-04-2010 13-09-2007 28-06-2007
EP 1808190 A1	18-07-2007	NONE	
WO 2007120812 A2	25-10-2007	CA 2648803 A1 EP 2010247 A1 JP 2009533154 T US 2007253463 A1 US 2008175719 A1 US 2008058697 A1	25-10-2007 07-01-2009 17-09-2009 01-11-2007 24-07-2008 06-03-2008
WO 9926690 A1	03-06-1999	US 6146359 A	14-11-2000
US 3475590 A	28-10-1969	NONE	
FR 2518884 A1	01-07-1983	CS 245280 B1 DD 206626 A3 DE 3236678 A1 GB 2117101 A SE 8207133 A	18-09-1986 01-02-1984 23-06-1983 05-10-1983 16-06-1983
WO 9520985 A1	10-08-1995	AT 238079 T AU 687994 B2 AU 1721995 A BR 9506702 A CA 2182628 A1 CN 1141006 A CZ 9602225 A3 DE 69530482 D1 DE 69530482 T2	15-05-2003 05-03-1998 21-08-1995 16-09-1997 10-08-1995 22-01-1997 13-11-1996 28-05-2003 30-10-2003
WO 9520985 A1		EP 0749328 A1 ES 2197915 T3 FI 963053 A HU 76026 A2 JP 9508302 T PL 315551 A1 RU 2166964 C2 SE 502020 C2 SE 9400347 A SK 101996 A3 US 5722947 A	27-12-1996 16-01-2004 01-08-1996 30-06-1997 26-08-1997 12-11-1996 20-05-2001 17-07-1995 17-07-1995 05-03-1997 03-03-1998

**INTERNATIONALER RECHERCHENBERICHT**

Internationales Aktenzeichen

PCT/EP2009/005985

<b>A. KLASSIFIZIERUNG DES ANMELDUNGSGEGENSTANDES</b> INV: A61M5/44 ADD.		
Nach der Internationalen Patentklassifikation (IPC) oder nach der nationalen Klassifikation und der IPC		
<b>B. RECHERCHIERTE GEBIETE</b> Recherchiertes Mindestprüfstoff (Klassifikationssystem und Klassifikationssymbole) A61M		
Recherchierte, aber nicht zum Mindestprüfstoff gehörende Veröffentlichungen, soweit diese unter die recherchierten Gebiete fallen		
Während der internationalen Recherche konsultierte elektronische Datenbank (Name der Datenbank und evtl. verwendete Suchbegriffe) EPO-Internal		
<b>C. ALS WESENTLICH ANGESEHENE UNTERLAGEN</b>		
Kategorie*	Bezeichnung der Veröffentlichung, soweit erforderlich unter Angabe der in Betracht kommenden Teile	Betr. Anspruch Nr.
X	US 2004/190885 A1 (ENTENMAN SCOTT ALLEN [US] ET AL) 30. September 2004 (2004-09-30)	1,2,5-8
A	Absatz [0022] - Absatz [0023]; Abbildungen 1,2	9-12
X	US 5 616 268 A (CARR KENNETH L [US]) 1. April 1997 (1997-04-01)	1,2,5-8
A	Zusammenfassung; Abbildungen	9-12
X	US 5 125 069 A (O'BOYLE MATTHEW [US]) 23. Juni 1992 (1992-06-23)	1-9
Y	Spalte 6, Zeile 16 - Spalte 8, Zeile 44; Abbildungen	10-12
	----- -/--	
<input checked="" type="checkbox"/> Weitere Veröffentlichungen sind der Fortsetzung von Feld C zu entnehmen <input checked="" type="checkbox"/> Siehe Anhang Patentfamilie		
* Besondere Kategorien von angegebenen Veröffentlichungen : "A" Veröffentlichung, die den allgemeinen Stand der Technik definiert, aber nicht als besonders bedeutsam anzusehen ist "E" älteres Dokument, das jedoch erst am oder nach dem internationalen Anmeldedatum veröffentlicht worden ist "L" Veröffentlichung, die geeignet ist, einen Prioritätsanspruch zweifelhaft erscheinen zu lassen, oder durch die das Veröffentlichungsdatum einer anderen im Recherchenbericht genannten Veröffentlichung belegt werden soll oder die aus einem anderen besonderen Grund angegeben ist (wie ausgeführt) "O" Veröffentlichung, die sich auf eine mündliche Offenbarung, eine Benutzung, eine Ausstellung oder andere Maßnahmen bezieht "P" Veröffentlichung, die vor dem internationalen Anmeldedatum, aber nach dem beanspruchten Prioritätsdatum veröffentlicht worden ist "T" Spätere Veröffentlichung, die nach dem internationalen Anmeldedatum oder dem Prioritätsdatum veröffentlicht worden ist und mit der Anmeldung nicht kollidiert, sondern nur zum Verständnis des der Erfindung zugrundeliegenden Prinzips oder der ihr zugrundeliegenden Theorie angegeben ist "X" Veröffentlichung von besonderer Bedeutung; die beanspruchte Erfindung kann allein aufgrund dieser Veröffentlichung nicht als neu oder auf erfinderischer Tätigkeit beruhend betrachtet werden "Y" Veröffentlichung von besonderer Bedeutung; die beanspruchte Erfindung kann nicht als auf erfinderischer Tätigkeit beruhend betrachtet werden, wenn die Veröffentlichung mit einer oder mehreren anderen Veröffentlichungen dieser Kategorie in Verbindung gebracht wird und diese Verbindung für einen Fachmann naheliegend ist "&" Veröffentlichung, die Mitglied derselben Patentfamilie ist		
Datum des Abschlusses der internationalen Recherche 2. Juni 2010		Absenddatum des internationalen Recherchenberichts 09/06/2010
Name und Postanschrift der Internationalen Recherchenbehörde Europäisches Patentamt, P.B. 5818 Patentlaan 2 NL - 2280 HV Rijswijk Tel. (+31-70) 340-2040, Fax: (+31-70) 340-3016		Bevollmächtigter Bediensteter Germano, Alessandro



## INTERNATIONALER RECHERCHENBERICHT

Internationales Aktenzeichen

PCT/EP2009/005985

C. (Fortsetzung) ALS WESENTLICH ANGESEHENE UNTERLAGEN		
Kategorie*	Bezeichnung der Veröffentlichung, soweit erforderlich unter Angabe der in Betracht kommenden Teile	Betr. Anspruch Nr.
X	WO 84/04042 A1 (UNIV STRATHCLYDE [GB]) 25. Oktober 1984 (1984-10-25) Seite 4, Zeile 17 - Seite 5, Zeile 17; Abbildungen	1,2,5-9
X	US 4 574 876 A (AID JAMES D [US]) 11. März 1986 (1986-03-11)	1,2,8,9
A	Spalte 3, Zeile 25 - Spalte 4, Zeile 60 Spalte 5, Zeile 24 - Spalte 7, Zeile 13; Abbildungen	10-12
X	FR 2 791 126 A1 (OLLITRAULT BERNARD [FR]) 22. September 2000 (2000-09-22) Seite 3, Zeile 9 - Seite 4, Zeile 5; Abbildungen 2,4,6	1,2,6-8
X	DE 195 03 350 C1 (BARKEY VOLKER [DE]) 25. Juli 1996 (1996-07-25)	1-8
A	Spalte 2, Zeile 57 - Spalte 4, Zeile 12	9-12
X	US 2003/220598 A1 (BUSBY DON [US] ET AL BUSBY DON [US] ET AL) 27. November 2003 (2003-11-27)	1,2,5-9
Y	Absatz [0080] - Absatz [0089]	10-12
A	Absatz [0097] - Absatz [0116] Absatz [0270] - Absatz [0271]; Abbildungen 1-5	3,4
X	EP 1 808 190 A1 (MCCARTHY JOHN [GB]) 18. Juli 2007 (2007-07-18)	1,2,6-9
A	Absatz [0033] - Absatz [0041]; Abbildungen	10-12
X	WO 2007/120812 A2 (DEKA PRODUCTS LP [US]; KAMEN DEAN [US]; DEMERS JASON A [US]; ALTOBELLI) 25. Oktober 2007 (2007-10-25)	1,2,5-9
A	Seite 83, Zeile 7 - Seite 87, Zeile 13; Abbildungen 1,2,6,13A,14-18	10-12
X	WO 99/26690 A1 (MICROWAVE MED SYST [US]) 3. Juni 1999 (1999-06-03) Seite 7, Zeile 29 - Seite 9, Zeile 20; Abbildungen	1-8
X	US 3 475 590 A (PINS GERMAIN G) 28. Oktober 1969 (1969-10-28) das ganze Dokument	1-8
A	FR 2 518 884 A1 (MEDIZIN LABORTECHNIK VEB K [DD]) 1. Juli 1983 (1983-07-01) das ganze Dokument	10-12
X	WO 95/20985 A1 (GAMBRO AB [SE]; JEPSSON JAN BERTIL [SE]; NORDLIE TOR [SE]) 10. August 1995 (1995-08-10)	1,2,5-9
A	das ganze Dokument	10-12

**INTERNATIONALER RECHERCHENBERICHT**Internationales Aktenzeichen  
PCT/EP2009/005985**Feld Nr. II Bemerkungen zu den Ansprüchen, die sich als nicht recherchierbar erwiesen haben (Fortsetzung von Punkt 2 auf Blatt 1)**

Gemäß Artikel 17(2)a) wurde aus folgenden Gründen für bestimmte Ansprüche kein internationaler Recherchenbericht erstellt:

1.  Ansprüche Nr. weil sie sich auf Gegenstände beziehen, zu deren Recherche diese Behörde nicht verpflichtet ist, nämlich
  
2.  Ansprüche Nr. weil sie sich auf Teile der internationalen Anmeldung beziehen, die den vorgeschriebenen Anforderungen so wenig entsprechen, dass eine sinnvolle internationale Recherche nicht durchgeführt werden kann, nämlich
  
3.  Ansprüche Nr. weil es sich dabei um abhängige Ansprüche handelt, die nicht entsprechend Satz 2 und 3 der Regel 6.4 a) abgefasst sind.

**Feld Nr. III Bemerkungen bei mangelnder Einheitlichkeit der Erfindung (Fortsetzung von Punkt 3 auf Blatt 1)**

Diese Internationale Recherchenbehörde hat festgestellt, dass diese internationale Anmeldung mehrere Erfindungen enthält:

siehe Zusatzblatt

1.  Da der Anmelder alle erforderlichen zusätzlichen Recherchegebühren rechtzeitig entrichtet hat, erstreckt sich dieser internationale Recherchenbericht auf alle recherchierbaren Ansprüche.
  
2.  Da für alle recherchierbaren Ansprüche die Recherche ohne einen Arbeitsaufwand durchgeführt werden konnte, der zusätzliche Recherchegebühr gerechtfertigt hätte, hat die Behörde nicht zur Zahlung solcher Gebühren aufgefordert.
  
3.  Da der Anmelder nur einige der erforderlichen zusätzlichen Recherchegebühren rechtzeitig entrichtet hat, erstreckt sich dieser internationale Recherchenbericht nur auf die Ansprüche, für die Gebühren entrichtet worden sind, nämlich auf die Ansprüche Nr.
  
4.  Der Anmelder hat die erforderlichen zusätzlichen Recherchegebühren nicht rechtzeitig entrichtet. Dieser internationale Recherchenbericht beschränkt sich daher auf die in den Ansprüchen zuerst erwähnte Erfindung; diese ist in folgenden Ansprüchen erfasst:

**Bemerkungen hinsichtlich eines Widerspruchs**

- Der Anmelder hat die zusätzlichen Recherchegebühren unter Widerspruch entrichtet und die gegebenenfalls erforderliche Widerspruchsgebühr gezahlt.
- Die zusätzlichen Recherchegebühren wurden vom Anmelder unter Widerspruch gezahlt, jedoch wurde die entsprechende Widerspruchsgebühr nicht innerhalb der in der Aufforderung angegebenen Frist entrichtet.
- Die Zahlung der zusätzlichen Recherchegebühren erfolgte ohne Widerspruch.

## WEITERE ANGABEN

PCT/ISA/ 210

Die internationale Recherchenbehörde hat festgestellt, dass diese internationale Anmeldung mehrere (Gruppen von) Erfindungen enthält, nämlich:

## 1. Ansprüche: 1-8

Heizung für ein medizinisches Gerät nach Ansprüchen 1-8.  
---

## 2. Anspruch: 9

Medizinisches Geräte mit wenigstens einer Heizung nach einem der Ansprüche 1 bis 8  
---

## 3. Anspruch: 10

Verfahren zum Aufrüsten eines medizinisches Gerät wobei ein Heizbeutel eines Schlauchsets in einer Heizung nach Ansprüchen 1 bis 8 eingelegt wird.  
---

## 4. Anspruch: 11

Schlauchset mit wenigstens einem Heizbeutel geeignet zur Verwendung für eine Heizung nach einem der Ansprüche 1 bis 8  
---

## 5. Anspruch: 12

System umfassend wenigstens eine Heizung nach einem der Ansprüche 1 bis 8  
---

**INTERNATIONALER RECHERCHENBERICHT**

Angaben zu Veröffentlichungen, die zur selben Patentfamilie gehören

Internationales Aktenzeichen

**PCT/EP2009/005985**

Im Recherchenbericht angeführtes Patentdokument	Datum der Veröffentlichung	Mitglied(er) der Patentfamilie	Datum der Veröffentlichung
US 2004190885 A1	30-09-2004	US 2007242934 A1	18-10-2007
US 5616268 A	01-04-1997	KEINE	
US 5125069 A	23-06-1992	KEINE	
WO 8404042 A1	25-10-1984	EP 0138980 A1	02-05-1985
US 4574876 A	11-03-1986	KEINE	
FR 2791126 A1	22-09-2000	KEINE	
DE 19503350 C1	25-07-1996	EP 0726080 A2	14-08-1996
US 2003220598 A1	27-11-2003	US 2010087777 A1	08-04-2010
		US 2007213651 A1	13-09-2007
		US 2007149913 A1	28-06-2007
EP 1808190 A1	18-07-2007	KEINE	
WO 2007120812 A2	25-10-2007	CA 2648803 A1	25-10-2007
		EP 2010247 A1	07-01-2009
		JP 2009533154 T	17-09-2009
		US 2007253463 A1	01-11-2007
		US 2008175719 A1	24-07-2008
		US 2008058697 A1	06-03-2008
WO 9926690 A1	03-06-1999	US 6146359 A	14-11-2000
US 3475590 A	28-10-1969	KEINE	
FR 2518884 A1	01-07-1983	CS 245280 B1	18-09-1986
		DD 206626 A3	01-02-1984
		DE 3236678 A1	23-06-1983
		GB 2117101 A	05-10-1983
		SE 8207133 A	16-06-1983
WO 9520985 A1	10-08-1995	AT 238079 T	15-05-2003
		AU 687994 B2	05-03-1998
		AU 1721995 A	21-08-1995
		BR 9506702 A	16-09-1997
		CA 2182628 A1	10-08-1995
		CN 1141006 A	22-01-1997
		CZ 9602225 A3	13-11-1996
		DE 69530482 D1	28-05-2003
		DE 69530482 T2	30-10-2003
WO 9520985 A1		EP 0749328 A1	27-12-1996
		ES 2197915 T3	16-01-2004
		FI 963053 A	01-08-1996
		HU 76026 A2	30-06-1997
		JP 9508302 T	26-08-1997
		PL 315551 A1	12-11-1996
		RU 2166964 C2	20-05-2001
		SE 502020 C2	17-07-1995
		SE 9400347 A	17-07-1995
		SK 101996 A3	05-03-1997
		US 5722947 A	03-03-1998