

19



Bureau voor de
Industriële Eigendom
Nederland

11 1018529

12 C OCTROOI²⁰

21 Aanvraag om octrooi: 1018529

51 Int.Cl.⁷
B65D45/32, B65D43/02

22 Ingediend: 12.07.2001

41 Ingeschreven:
14.01.2003

47 Dagtekening:
14.01.2003

45 Uitgegeven:
03.03.2003 I.E. 2003/03

73 Octrooihouder(s):
Berco Lux B.V. te Kapel-Avezaath.

72 Uitvinder(s):
Wilhelmus Josephus Maria Hendrikus van
Beerendonk te Oosterhout

74 Gemachtigde:
Drs. F. Barendregt c.s. te 2280 GE Rijswijk.

54 **Deksel.**

57 Een deksel voor het afsluiten van een door een rand (4) begrensde opening van een houder. Het deksel heeft een afsluitwand met een bovenzijde en een onderzijde voor het afsluiten van de opening van de houder en een omtrekskraag die zich om de afsluitwand uitstrekt.
De omtrekskraag heeft een buitenste aangrijpvlak, waarmee de omtrekskraag klemmend of snappend aan kan grijpen op de binnenzijde van de rand van de houder.
Het deksel is binnen de contour van het buitenste aangrijpvlak voorzien van een vanaf de bovenzijde van het deksel verwijderbaar ringlichaam, dat een deel van de omtrekskraag van het deksel vormt, zodanig dat bij aanwezigheid van het verwijderbare ringlichaam het deksel met een eerste houdkracht aan kan grijpen op de rand van de houder en na verwijdering van het ringlichaam met een tweede houdkracht, die aanmerkelijk geringer is dan de eerste houdkracht.

NL C 1018529

De inhoud van dit octrooi komt overeen met de oorspronkelijk ingediende beschrijving met conclusie(s) en eventuele tekeningen.

Korte aanduiding: Deksel.

De onderhavige uitvinding betreft een deksel voor het afsluiten van een door een rand begrensde opening van een houder, welk deksel een afsluitwand heeft met een bovenzijde en een onderzijde voor het afsluiten van de opening van de houder
5 en een omtrekskraag die zich om de afsluitwand uitstrekt, welke omtrekskraag een buitenste aangrijpvlak heeft, waarmee de omtrekskraag klemmend of snappend aan kan grijpen op de binnenzijde van de rand van de houder.

Een dergelijk deksel is algemeen bekend, bijvoorbeeld voor
10 het afsluiten van een houder die is gevuld met een voedingsmiddel. Bij een bekende houder is voorzien in een afsluitorgaan van (metaal-)folie dat de inhoud van de houder hermetisch afsluit van de buitenwereld. Bij deze bekende houder steekt de rand van de houder boven het vlak van het
15 afsluitorgaan uit.

Over het afsluitorgaan van folie heen is een eendelig kunststof deksel aangebracht. Hierbij ligt de omtrekskraag van het deksel klemmend aan tegen de binnenzijde van de rand van houder.

20 Om de houder te openen kan de consument eerst het deksel met de hand gemakkelijk van de houder trekken en vervolgens de folie verbreken of verwijderen. Het deksel kan dan worden benut voor het hersluiten van de houder.

Nadeel van de bekende houder is dat de houdkracht van het
25 deksel beperkt is, zodat de consument het deksel met de hand gemakkelijk kan openen. Hierdoor kan het voorkomen dat bij transport en opslag van de gevulde houders een deksel losraakt.

Een ander nadeel van de bekende houder is dat geen "tamper evident" functie aanwezig is. Men kan immers het deksel van de
30 houder losnemen, het hermetische afsluitorgaan verbreken (al dan niet om de inhoud uit de houder te nemen), en het deksel weer terugplaatsen, zonder dat dat bij aankoop van de gevulde houder gemakkelijk waarneembaar is voor de consument.

De onderhavige uitvinding beoogt een verbeterd deksel te verschaffen, waarmee bovengenoemde problemen kunnen worden opgelost. Verder betreft de uitvinding een houder voorzien van een dergelijk deksel.

5 De uitvinding verschaft een deksel volgens de aanhef van conclusie 1, dat is gekenmerkt doordat het deksel binnen de contour van het buitenste aangrijpvlak is voorzien van een vanaf de bovenzijde van het deksel verwijderbaar ringlichaam, dat een deel van de omtrekskraag van het deksel vormt, zodanig dat bij
10 aanwezigheid van het ringlichaam het deksel met een eerste houdkracht aan kan grijpen op de rand van de houder en na verwijdering van het ringlichaam met een tweede houdkracht, die aanmerkelijk geringer is dan de eerste houdkracht.

Het deksel met het verwijderbare ringlichaam kan onder
15 uitoefening van een aanzienlijke kracht, bijvoorbeeld met mechanische middelen, in de rand van de houder worden gesnapt of geklemd. Indien de consument de houder wil openen, dient eerst het verwijderbare ringlichaam te worden verwijderd, waardoor de houdkracht van het deksel aanmerkelijk wordt gereduceerd.
20 Vervolgens kan dan het deksel worden losgenomen en later weer worden teruggeplaatst aangezien de tweede houdkracht voldoende is om het deksel op zijn plaats te houden bij normaal gebruik van de houder.

Het verwijderen van het verwijderbare ringlichaam levert
25 verder een duidelijk waarneembare indicatie op dat getracht is het deksel los te nemen van de houder, zodat de beoogde tamper evident functie is verkregen.

Bij voorkeur is de eerste houdkracht zodanig dat het deksel niet met de hand kan worden losgenomen, zodat altijd eerst het
30 verwijderbare ringlichaam moet worden verwijderd. Bij voorkeur is de tweede houdkracht dan zodanig dat het deksel gemakkelijk met de hand kan worden losgenomen.

Bij voorkeur omvat het aangrijpvlak van de omtrekskraag een
35 onderste ringvormig aangrijpvlakdeel, dat is gevormd door een onderste omtrekskraagdeel dat integraal is met de afsluitwand, en is een bovenste ringvormig aangrijpvlakdeel gevormd door het verwijderbare ringlichaam. In deze uitvoeringsvorm komt het

verwijderbare ringlichaam als het ware in te liggen tussen het met de afsluitwand integrale deel van het deksel en de rand van de houder. Het onderste omtrekskraagdeel blijft na het verwijderen van het verwijderbare ringlichaam behouden en
5 bewerkstelligt bij het hersluiten van de houder de klemmende of snappende bevestiging van het deksel aan de houder.

In een voorkeursuitvoeringsvorm zijn de afsluitwand en daarmee integrale dekseldelen enerzijds en het verwijderbare ringlichaam anderzijds vervaardigd door co-injectie in een
10 geschikte spuitgietmatrijs van respectievelijk een eerste en een tweede thermoplastisch kunststof materiaal, waarbij het eerste en tweede kunststof materiaal zodanig zijn gekozen dat bij de co-injectie een gemakkelijk verbreekbare aanhechting tussen het eerste en het tweede kunststof materiaal ontstaat. Bijvoorbeeld
15 is het eerste kunststof materiaal HDPE en het tweede kunststof materiaal PP.

Bij voorkeur is het verwijderbare ringlichaam voorzien van een integrale trekclip voor het met de hand lostrekken van het ringlichaam, welke trekclip bij voorkeur bij de productie van de
20 het deksel plat tegen de afsluitwand komt te liggen en dan door de consument vastgepakt en naar boven omgebogen kan worden. Door aan deze trekclip te trekken kan de consument het verwijderbare ringlichaam losscheuren van het deksel en met de integrale trekclip weggooien.

25 Bij voorkeur zijn een of meer verbreekbare verbindingen voorzien tussen de trekclip van het verwijderbare lichaam en de afsluitwand om deze trekclip in zijn plat tegen de afsluitwand liggende stand te houden. De verbreekbare verbindingen verbreken dan bij het vastpakken en ombuigen van de trekclip.

30 In een voorkeursuitvoeringsvorm is de trekclip van het verwijderbare ringlichaam uitgevoerd als een lus met een centrale opening, bij voorkeur een in hoofdzaak U-vormige lus met twee benen en een verbindingslijf, waarbij de benen aan hun einde integraal zijn met het verwijderbare ringlichaam.

35 Om het openen van het deksel na het verwijderen van het verwijderbare ringlichaam te vergemakkelijken, is bij voorkeur

voorzien in een rechtstreeks aan de afsluitwand aangebrachte treklip.

Indien is voorzien in twee treklippen, namelijk een voor het verwijderbare ringlichaam en een voor het deksel na
5 verwijdering van het verwijderbare ringlichaam, heeft het de voorkeur indien de rechtstreeks aan de afsluitwand aangebrachte treklip binnen de contour van de opening in de lusvormige treklip van het verwijderbare ringlichaam ligt. Hierdoor is men als het ware gedwongen eerst de buitenste treklip vast te pakken
10 en dus het verwijderbare ringlichaam te verwijderen, voordat getracht wordt met de binnenste treklip het deksel uit de houder los te nemen.

Het deksel volgens de uitvinding alsmede verdere voordelige uitvoeringen daarvan zullen nader worden toegelicht aan de hand
15 van de tekening. Daarbij toont:

Figuur 1 in bovenaanzicht een deksel volgens de uitvinding bevestigd in de rand van een houder,
Figuren 2a, 2b in doorsnede over de lijn II-II het in de rand van een houder bevestigde deksel van figuur 1, en
20 Figuur 3 een detail van een alternatieve uitvoeringsvorm van het deksel volgens de uitvinding.

In de figuren 1, 2a en 2b is een cilindrische houder 1 te herkennen, in dit voorbeeld een metalen houder 1, met een
25 omtrekswand 2.

De houder 1 is voorzien van een verwijderbare of verbreekbare hermetisch afsluitorgaan 3, in dit voorbeeld een (metaal-)folie.

De houder 1 heeft een zich boven het vlak van het
30 afsluitorgaan 3 uitstreckende rand 4, in dit voorbeeld een felsrand 4, waar het afsluitorgaan 3 en de omtrekswand 2 in elkaar grijpen en gefelst zijn.

De felsrand 4 is conisch, zodanig dat de binnenomtrek onder een kleine hoek naar binnen is gericht.

35 Over het afsluitorgaan 3 is een deksel 10 aangebracht. Hierbij vormt de felsrand 4 van de houder 1 een ondersnijding voor het deksel 10.

Het deksel 10 is enerzijds bestemd om de houder 1 te kunnen hersluiten na het verwijderen of verbreken van het afsluitorgaan 3. Anderzijds vervult het deksel 10 een tamper evident functie, zoals verderop nader zal worden toegelicht.

5 Het deksel 10 heeft een afsluitwand 11 met een bovenzijde 12 en een onderzijde 13, welke afsluitwand 11 zich dwars over de af te sluiten opening van de houder 1 uitstrekt. In dit voorbeeld is in de afsluitwand 11 een centrale verdieping 14 voorzien, maar geheel andere vormgevingen van de afsluitwand 11
10 zijn natuurlijk ook mogelijk.

Het deksel 10 omvat verder een omtrekskraag 15, die zich buiten om de afsluitwand 11 uitstrekt.

De omtrekskraag 15 heeft een buitenste aangrijpvlak 16, waarmee de omtrekskraag 15 klemmend of snappend aangrijpt op de
15 binnenzijde van de rand 4 van de houder 1.

Het deksel 10 is binnen de contour van het buitenste aangrijpvlak 16, dus ook binnen de contour van de rand 4 van de houder 1, voorzien van een vanaf de bovenzijde van het deksel 10 verwijderbaar ringlichaam 17.

20 Het ringlichaam 17 vormt een deel van de omtrekskraag 15 van het deksel 10, zodanig dat bij aanwezigheid van het ringlichaam 17 het deksel 10 met een eerste houdkracht aan kan grijpen op de rand 4 van de houder 1 en na verwijdering van het ringlichaam 17 met een tweede houdkracht, die aanmerkelijk
25 geringer is dan de eerste houdkracht.

Bij voorkeur is de eerste houdkracht zodanig dat het deksel 10 niet met de hand kan worden losgenomen zonder verwijdering van het verwijderbare ringlichaam 17 en is de tweede houdkracht zodanig is dat het deksel 10 gemakkelijk met de hand kan worden
30 losgenomen.

Het verwijderbare ringlichaam 17 hoeft geen gesloten ring te vormen en kan bijvoorbeeld op een plaats onderbroken zijn, zoals bij 17a.

Het aangrijpvlak 16 van de omtrekskraag 15 omvat een
35 onderste ringvormig aangrijpvlakdeel 16a, dat is gevormd door een onderste omtrekskraagdeel 18, dat integraal is met de

afsluitwand 11, en een bovenste aangrijpvlakdeel 16b, dat is gevormd door het verwijderbare ringlichaam 17.

Het bovenste aangrijpvlakdeel 16a heeft een grotere hoogte dan het onderste aangrijpvlakdeel 16b. Verder ligt de bovenzijde van het ringlichaam 17 verdiept ten opzichte van de rand 4 en van de afsluitwand 11.

Het onderste omtrekskraagdeel 18 is ringvormig en sluit aan de binnenomtrek aan op een ringvormig opstaand wanddeel 19 van de omtrekskraag 15.

Het opstaande wanddeel 19 sluit aan de bovenzijde aan op de afsluitwand 11.

Het verwijderbare ringlichaam 17 strekt zich uit langs de buitenomtrek van de het opstaande wanddeel 19 van de omtrekskraag 15.

Het verwijderbare ringlichaam 17 is voorzien van een integrale trekclip 20 voor het met de hand lostrekken van het ringlichaam. Bij de vervaardiging van het deksel 10 is bereikt dat de trekclip 20 plat tegen de bovenzijde van de afsluitwand 11 ligt.

De trekclip 20 van het verwijderbare ringlichaam 17 is uitgevoerd als een lus met een centrale opening 21. In de getoonde voorkeursuitvoering is de trekclip 20 uitgevoerd als een in hoofdzaak U-vormige lus met twee benen 22, 23 en een verbindingslijf 24, waarbij de benen 22, 23 aan hun einde integraal zijn met de verwijderbare ringlichaam 17.

Om de trekclip 20 plat tegen de afsluitwand 11 te houden, is voorzien in een verbreekbare verbinding 25 tussen de trekclip 20 van het verwijderbare lichaam 17 en de afsluitwand 11.

Het deksel 10 omvat verder een trekclip 30, die trekvast aan de afsluitwand 11 is aangebracht voor het losnemen van het deksel 10 uit de rand 4 van de houder 1, nadat het ringlichaam 17 is verwijderd.

De trekclip 30 is plaatvormig en ligt plat tegen de bovenzijde van de afsluitwand 11. In het bijzonder ligt de trekclip 30 van de afsluitwand 11 binnen de contour van de

opening 21 in de lusvormige trekclip 20 van het verwijderbare ringlichaam 17.

Tussen beide trekklippen 20, 30 zijn verbreekbare verbindingen 31 voorzien.

5 De trekclip 30 van de afsluitwand 11 is aan een zijde, nabij de omtrekskraag 15, bij 32 trekvast aangebracht aan de afsluitwand 11 en op een andere plaats via een verbreekbare verbinding 33 verbonden met de afsluitwand 11.

10 Bij 32 zijn aan de afsluitwand 11 een of meer van ondersnijdingen voorziene integrale nokken of ribben 34 gevormd, die stevig in het materiaal van de trekclip 30 zijn ingebed.

Bij 35 is een scharnierzone gevormd in de trekclip 30. Soortgelijke scharnierzones 26 zijn voorzien in de benen 22, 23 van de trekclip 20.

15

De afsluitwand 11 en daarmee integrale dekseldelen, in dit voorbeeld het opstaande wanddeel 19 en het omtrekskraagdeel 18, zijn vervaardigd uit een eerste thermoplastisch kunststof materiaal.

20 Het verwijderbare ringlichaam 17, de trekclip 20 van het verwijderbare ringlichaam 17 en de trekclip 30 van de afsluitwand 11 zijn vervaardigd uit een tweede thermoplastisch materiaal.

25 Bij de vervaardiging van het deksel 10 is gebruik gemaakt van de co-injectie spuitgiettechniek, waarbij in een geschikte spuitgietmatrijs het eerste en een tweede thermoplastisch kunststof materiaal worden ingespoten.

30 Hierbij zijn het eerste en tweede kunststof materiaal zodanig gekozen dat bij de co-injectie een gemakkelijk verbreekbare aanhechting tussen het eerste en het tweede kunststof materiaal ontstaat.

Hierdoor kan de gehele deksel 10 inclusief verwijderbaar ringlichaam en trekklippen in een enkele matrijs worden vervaardigd in een relatief hoog productietempo.

35 Na de productie wordt het deksel 10 machinaal met een geschikt stempel op de houder 1 geplaatst, waarbij eenvoudig een relatief grote kracht kan worden uitgeoefend om het deksel 10 tussen de rand 4 te klemmen.

De dan verkregen eerste houdkracht van het deksel 10 is zodanig dat het deksel 10 niet losraakt bij het transport van de houder 1. Ook kan de eerste houdkracht zodanig groot zijn dat het deksel 10 niet of zeer moeilijk met de hand kan worden losgemaakt van de houder 1 zolang het ringlichaam 17 aanwezig is.

De consument zal bij het beschreven deksel 10 min of meer vanzelf eerst het ringlichaam 17 verwijderen, aangezien de trekclip 20 als een lus om de trekclip 30 heen ligt en dus verhindert dat men eerst de trekclip 30 vastpakt. Verder ligt de omtrekskraag 15 in de getoonde uitvoeringsvorm verdiept ten opzichte van de rand 4, zodat de consument geen grip kan krijgen op die omtrekskraag 15 en er ook geen mes of dergelijke achter kan steken.

Wanneer de trekclip 20 is vastgepakt, kan deze omhoog worden gebogen. Daarbij verbreekt de verbinding 25. Ook verbreken de verbindingen 31 met de andere trekclip 30. Tenslotte kan met behulp van de trekclip 20 het ringlichaam 17 worden verwijderd.

Nu het ringlichaam 17 is verwijderd, is de houdkracht van het deksel 10 sterk gereduceerd tot de waarde van de tweede houdkracht. Deze tweede houdkracht is voldoende om het deksel 10 in normale gebruikssituatie op de houder 1 te houden. Door vervolgens de trekclip 30 vast te pakken kan deze omhoog worden gebogen (om scharnierzone 35), waarbij de verbinding 33 verbreekt. De trekclip 30 zit echter trekvast (bij 32) aan de afsluitwand 11, zodat nu het deksel 10 kan worden losgetrokken van de houder 1.

De aanwezigheid van het ringlichaam 17 levert dus het effect op dat de eerste houdkracht groot kan zijn. Tevens heeft het ringlichaam 17 een tamper evident functie. Het is immers nauwelijks mogelijk het ringlichaam 17 na verwijdering terug te plaatsen en de consument kan gemakkelijk constateren of het ringlichaam 17 aanwezig is. Bijvoorbeeld kunnen het eerste en het tweede kunststof materiaal een verschillende kleur hebben, zodat de verwijdering van het ringlichaam 17 nog meer opvalt.

In figuur 3 is een detail van een alternatieve uitvoering van het deksel te herkennen met de houder 1 en bijbehorende rand 4.

5 Bij deze uitvoering omvat de omtrekskraag 40 een in hoofdzaak U-vormig profiel 41, dat integraal is met de afsluitwand 42, welk U-vormige profiel 41 een van boven open ringvormige groef 43 begrenst.

Het verwijderbare ringlichaam 44 strekt zich uit in die van boven open groef 43.

10 Voor het overige kan het deksel identiek zijn aan het eerder beschreven deksel 10 en ook kan het deksel door middel van co-injectie zijn vervaardigd.

15 Na verwijdering van het ringlichaam 44 neemt de houdkracht van het deksel aanmerkelijk af tot de waarde van de tweede houdkracht.

Het zal duidelijk zijn dat het deksel ook een andere vorm kan hebben dan de getoonde cirkelvorm, bijvoorbeeld vierkant, rechthoekig, ovaal, etc.

20 Verder zal duidelijk zijn dat bij de uitvoeringsvorm volgens figuur 3 het U-vormige profiel 41 kan zijn voorzien van een buitenste flensrand, die zich uitstrekt tot boven op of zelfs over de buitenzijde van de rand 4 van de houder.

C O N C L U S I E S

1. Deksel (10) voor het afsluiten van een door een rand (4) begrensde opening van een houder (1), welk deksel een afsluitwand (11) heeft met een bovenzijde en een onderzijde voor het afsluiten van de opening van de houder en een omtrekskraag (15;40) die zich om de afsluitwand uitstrekt, welke omtrekskraag een buitenste aangrijpvlak (16) heeft, waarmee de omtrekskraag klemmend of snappend aan kan grijpen op de binnenzijde van de rand van de houder,
5 **met het kenmerk**, dat het deksel (10) binnen de contour van het buitenste aangrijpvlak (16) is voorzien van een vanaf de bovenzijde van het deksel verwijderbaar ringlichaam (17;44), dat een deel van de omtrekskraag (15;40) van het deksel vormt, zodanig dat bij aanwezigheid van het verwijderbare ringlichaam (17;44) het deksel met een eerste houdkracht aan kan grijpen op de rand (4) van de houder en na verwijdering van het ringlichaam met een tweede houdkracht, die aanmerkelijk geringer is dan de eerste houdkracht.
10
15

2. Deksel volgens conclusie 1, waarbij de eerste houdkracht zodanig is dat het deksel (10) niet met de hand kan worden losgenomen zonder verwijdering van het verwijderbare ringlichaam (17;44) en waarbij de tweede houdkracht zodanig is dat het deksel gemakkelijk met de hand kan worden losgenomen.
20

3. Deksel volgens conclusie 1 of 2, waarbij het aangrijpvlak van de omtrekskraag (17) een onderste ringvormig aangrijpvlakdeel (16a) omvat, dat is gevormd door een onderste omtrekskraagdeel (18) dat integraal is met de afsluitwand (11), en een bovenste aangrijpvlakdeel (16b) dat is gevormd door het verwijderbare ringlichaam (17).
25
30

4. Deksel volgens conclusie 3, waarbij het onderste omtrekskraagdeel (18) ringvormig is en aan de binnenomtrek aansluit op een ringvormig opstaand wanddeel (19) van de omtrekskraag (15), waarbij het opstaande wanddeel aansluit op de
35

afsluitwand (11), en waarbij het verwijderbare ringlichaam (17) zich uitstrekt langs de buitenomtrek van de het opstaande wanddeel (19) van de omtrekskraag (15) en het bovenste aangrijpvlakdeel (16b) vormt.

5

5. Deksel volgens conclusie 1 of 2, waarbij de omtrekskraag (40) een in hoofdzaak U-vormig profiel (41) omvat, dat integraal is met de afsluitwand (42), welk U-vormige profiel een van boven open ringvormige groef (43) begrenst, en waarbij het
10 verwijderbare ringlichaam (44) zich uitstrekt in die van boven open groef (43).

6. Deksel volgens een of meer van de voorgaande conclusies, waarbij de afsluitwand (11) en daarmee integrale dekseldelen
15 (18,19) enerzijds en het verwijderbare ringlichaam (17) anderzijds zijn vervaardigd door co-injectie van respectievelijk een eerste en een tweede thermoplastisch kunststof materiaal, waarbij het eerste en tweede kunststof materiaal zodanig zijn
20 gekozen dat bij de co-injectie een gemakkelijk verbreekbare aanhechting tussen het eerste en het tweede kunststof materiaal ontstaat.

8. Deksel volgens conclusie 7, waarbij het tweede kunststof
25 materiaal zachter is dan het eerste kunststof materiaal.

9. Deksel volgens een of meer van de voorgaande conclusies, waarbij het verwijderbare ringlichaam (17) is voorzien van een integrale trekclip (20) voor het met de hand lostrekken van het
ringlichaam (17).

30

10. Deksel volgens conclusie 9, waarbij de trekclip (20) van de verwijderbare ringlichaam beweegbaar is tussen een vlak tegen de afsluitwand (11) liggen stand en een van het deksel omhoog
wijzende stand.

35

11. Deksel volgens conclusie 10, waarbij een of meer verbreekbare verbindingen (25) zijn voorzien tussen de trekclip (20) van het verwijderbare lichaam (17) en de afsluitwand (11).

5 12. Deksel volgens een of meer van de conclusies 9-11, waarbij de trekclip (20) van het verwijderbare ringlichaam is uitgevoerd als een lus met een centrale opening (21), bij voorkeur een in hoofdzaak U-vormige lus met twee benen (22,23) en een
10 verbindingslijf (24), waarbij de benen aan hun einde integraal zijn met het verwijderbare ringlichaam (17).

13. Deksel volgens een of meer van de voorgaande conclusies, waarbij aan de afsluitwand (11) een trekclip (30) is aangebracht voor het losnemen van het deksel (10) uit de rand van de houder.

15

14. Deksel volgens conclusies 12 en 13, waarbij de trekclip (30) van de afsluitwand binnen de contour van de opening (21) in de lusvormige trekclip (20) van het verwijderbare ringlichaam (17) ligt.

20

15. Deksel volgens conclusie 14, waarbij verbreekbare verbindingen (31) zijn voorzien tussen de beide trekklippen (20,30).

25 16. Deksel volgens een of meer van de conclusies 13-15, waarbij de trekclip (30) van de afsluitwand aan een zijde (32) trekvast is aangebracht aan de afsluitwand (11) en op een of meer andere plaatsen via verbreekbare verbindingen (33) is verbonden met de afsluitwand (11).

30

17. Deksel volgens conclusie 13, waarbij de afsluitwand (11) en daarmee integrale dekseldelen (18,19) enerzijds en het verwijderbare ringlichaam (17), de trekclip (20) van het verwijderbare ringlichaam en de trekclip (30) van de afsluitwand
35 anderzijds zijn vervaardigd door co-injectie van respectievelijk een eerste en een tweede thermoplastisch kunststof materiaal, waarbij het eerste en tweede kunststof materiaal zodanig zijn

gekozen dat bij de co-injectie een gemakkelijk verbreekbare aanhechting tussen het eerste en het tweede kunststof materiaal ontstaat.

5 18. Deksel volgens conclusie 17, waarbij aan de afsluitwand een of meer van ondersnijdingen voorziene integrale nokken zijn gevormd, die in het tweede kunststof materiaal van de trekclip (30) van de afsluitwand zijn ingebed.

10 19. Deksel volgens een of meer van de voorgaande conclusies, waarbij het verwijderbare ringlichaam (17) een andere kleur heeft dan de afsluitwand (11) en daarmee integrale dekseldelen.

15 20. Een houder voorzien van een deksel volgens een of meer van de voorgaande conclusies.

21. Houder volgens conclusie 20, waarbij de rand van de houder een ondersnijding vormt voor de omtrekskraag van het deksel.

20 22. Houder volgens conclusie 20 of 21, waarbij de houder een metalen houder is met een gefelste rand.

25 23. Houder volgens een of meer van de conclusies 20-22, waarbij de houder is voorzien van een verwijderbare of verbreekbare hermetisch afsluitorgaan, bijvoorbeeld een (metaal-)folie waar het deksel overheen is aangebracht.

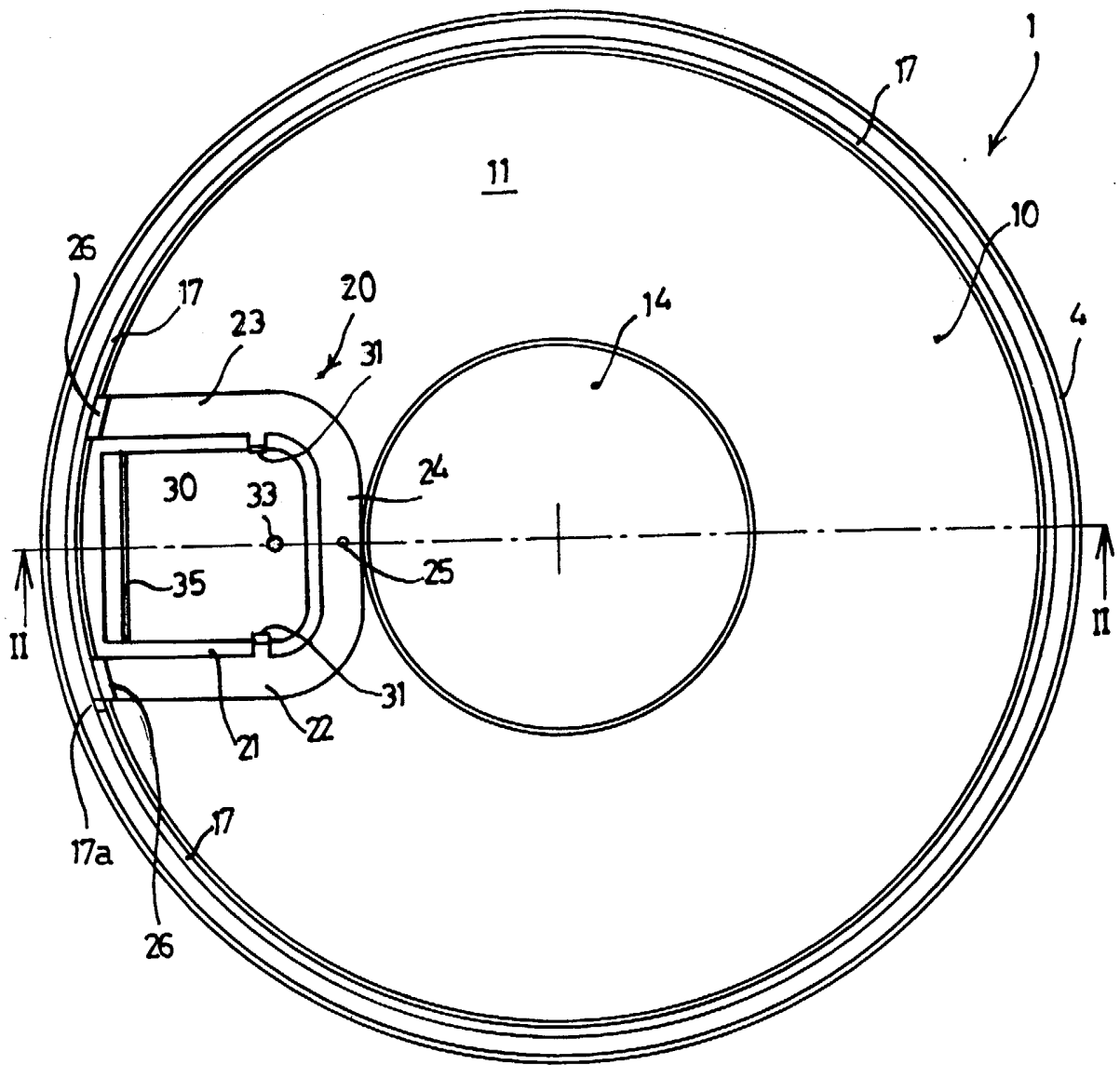


FIG. 1.

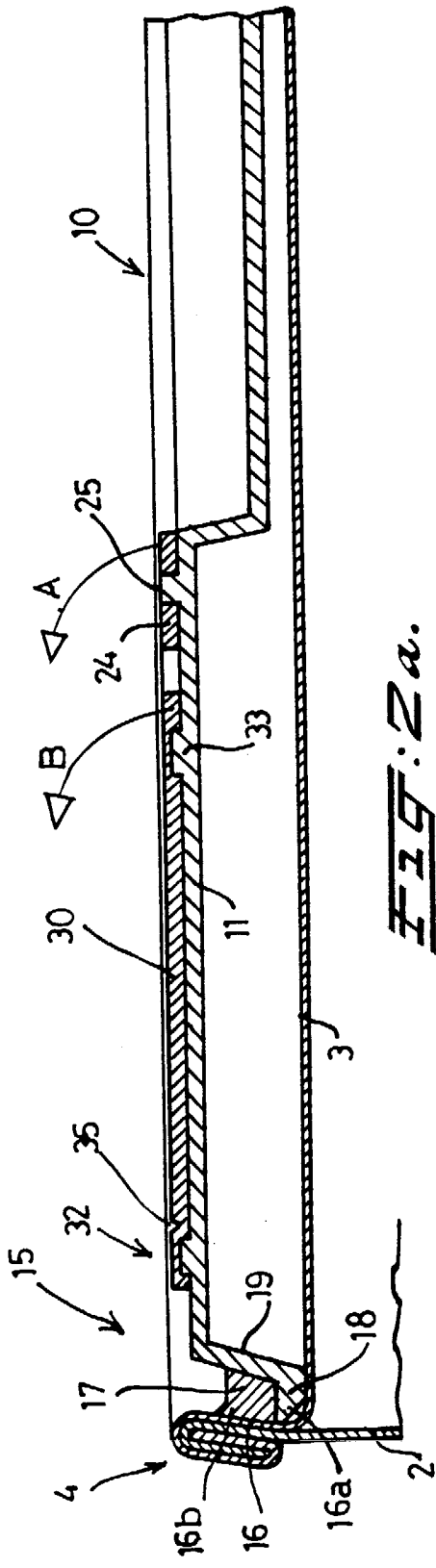


FIG. 2a.

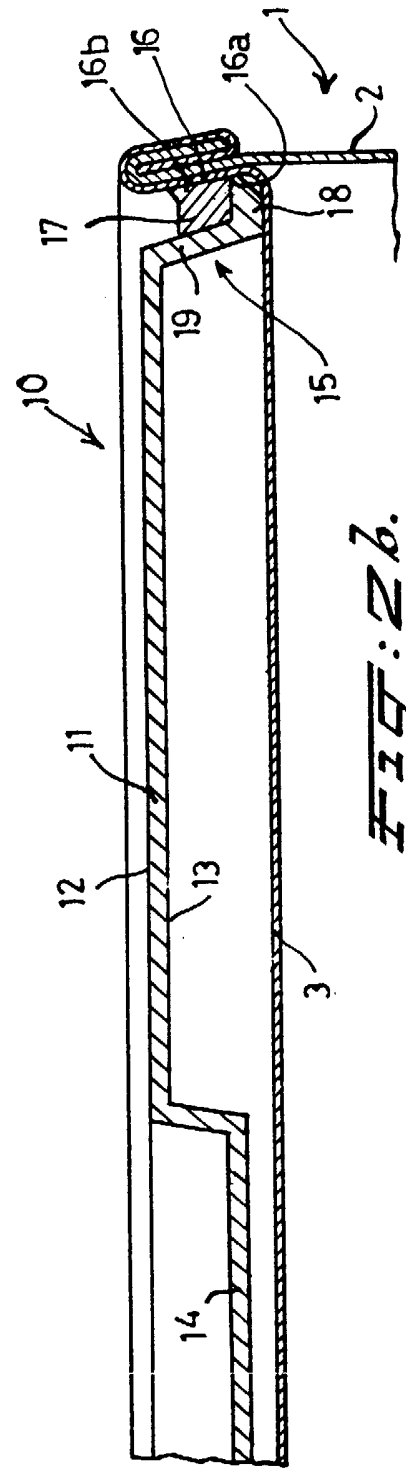


FIG. 2b.

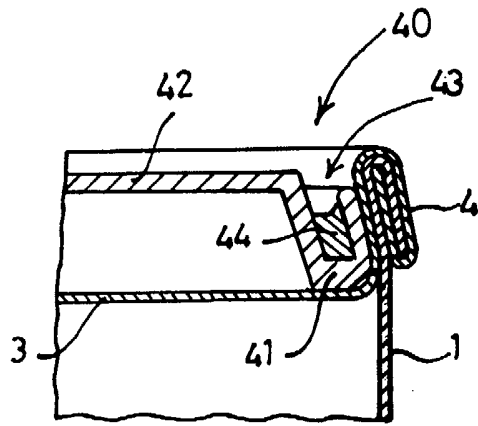


FIG. 3.

SAMENWERKINGSVERDRAG (PCT)

RAPPORT BETREFFENDE NIEUWHEIDSONDERZOEK VAN INTERNATIONAAL TYPE

IDENTIFICATIE VAN DE NATIONALE AANVRAGE		KENMERK VAN DE AANVRAGER OF VAN DE GEMACHTIGDE A01-50129/HJB/LHE	
Nederlands aanvraag nr. 1018529		Indieningsdatum 12 juli 2001	
		Ingeroepen voorrangsdatum	
Aanvrager (Naam) Berco Lux B.V.			
Datum van het verzoek voor een onderzoek van internationaal type		Door de Instantie voor Internationaal Onderzoek (ISA) aan het verzoek voor een onderzoek van internationaal type toegekend nr. SN 37450 NL	
I. CLASSIFICATIE VAN HET ONDERWERP (bij toepassing van verschillende classificaties, alle classificatiesymbolen opgeven)			
Volgens de internationale classificatie (IPC) Int.Cl.7: B65D45/32 B65D43/02			
II. ONDERZOCHE TE GEBIEDEN VAN DE TECHNIEK			
Onderzochte minimum documentatie			
Classificatiesysteem		Classificatiesymbolen	
Int.Cl.7:		B65D	
Onderzochte andere documentatie dan de minimum documentatie, voor zover dergelijke documenten in de onderzochte gebieden zijn opgenomen			
III. <input type="checkbox"/> GEEN ONDERZOEK MOGELIJK VOOR BEPAALDE CONCLUSIES (opmerkingen op aanvullingsblad)			
IV. <input type="checkbox"/> GEBREK AAN EENHEID VAN UITVINDING (opmerkingen op aanvullingsblad)			

**VERSLAG VAN HET NIEUWHEIDSONDERZOEK VAN
INTERNATIONAAL TYPE**

Nummer van het verzoek om een nieuwheidsonderzoek

NL 1018529

A. CLASSIFICATIE VAN HET ONDERWERP
IPC 7 B65D45/32 B65D43/02

Volgens de Internationale Classificatie van octrooien (IPC) of zowel volgens de nationale classificatie als volgens de IPC.

B. ONDERZOCHE GEBIEDEN VAN DE TECHNIEK

Onderzochte minimum documentatie (classificatie gevolgd door classificatiesymbolen)

IPC 7 B65D

Onderzochte andere documentatie dan de minimum documentatie, voor dergelijke documenten, voor zover dergelijke documenten in de onderzochte gebieden zijn opgenomen

Tijdens het internationaal nieuwheidsonderzoek geraadpleegde elektronische gegevensbestanden (naam van de gegevensbestanden en, waar uitvoerbaar, gebruikte trefwoorden)

EPO-Internal

C. VAN BELANG GEACHTE DOCUMENTEN

Categorie °	Geciteerde documenten, eventueel met aanduiding van speciaal van belang zijnde passages	Van belang voor conclusie nr.
X	DE 31 22 982 A (LECHNER) 30 December 1982 (1982-12-30) bladzijde 9, regel 7 -bladzijde 11, regel 13; figuur 1	1,2,5,9, 10,20-22
X	FR 2 286 069 A (CEBAL) 23 April 1976 (1976-04-23) bladzijde 3, regel 3 -bladzijde 4, regel 9; figuren 1-3	1,2,5,9, 20,21
X	US 4 182 461 A (WALDAU) 8 Januari 1980 (1980-01-08) kolom 2, regel 29 -kolom 3, regel 10; figuur 1	1,2,20



Verdere documenten worden vermeld in het vervolg van vak C.



Leden van dezelfde octroofamilie zijn vermeld in een bijlage

° Speciale categorieën van aangehaalde documenten

A document dat de algemene stand van de techniek weergeeft, maar niet beschouwd wordt als zijnde van bijzonder belang

E eerder document, maar gepubliceerd op de datum van indiening of daarna

L document dat het beroep op een recht van voorrang aan twijfel onderhevig maakt of dat aangehaald wordt om de publicatiedatum van een andere aanhaling vast te stellen of om een andere reden zoals aangegeven

O document dat betrekking heeft op een mondelinge uiteenzetting, een gebruik, een tentoonstelling of een ander middel

P document gepubliceerd voor de datum van indiening maar na de ingeroepen datum van voorrang

T later document, gepubliceerd na de datum van indiening of datum van voorrang en niet in strijd met de aanvraag, maar aangehaald ter verduidelijking van het principe of de theorie die aan de uitvinding ten grondslag ligt

X document van bijzonder belang; de uitvinding waarvoor uitsluitende rechten worden aangevraagd kan niet als nieuw worden beschouwd of kan niet worden beschouwd op inventiviteit te berusten

Y document van bijzonder belang; de uitvinding waarvoor uitsluitende rechten worden aangevraagd kan niet worden beschouwd als inventief wanneer het document beschouwd wordt in combinatie met één of meerdere soortgelijke documenten, en deze combinatie voor een deskundige voor de hand ligt

& document dat deel uitmaakt van dezelfde octroofamilie

Datum waarop het nieuwheidsonderzoek van internationaal type werd voltooid

20 Maart 2002

Verzenddatum van het rapport van het nieuwheidsonderzoek van internationaal type

Naam en adres van de instantie

European Patent Office, P.B. 5618 Patentlaan 2
NL - 2280 HV Rijswijk
Tel. (+31-70) 340-2040, Tx. 31 651 epo nl,
Fax: (+31-70) 340-3016

De bevoegde ambtenaar

Martens, L

VERSLAG VAN HET NIEUWHEIDSONDERZOEK VAN

INTERNATIONAAL TYPE

Informatie over leden van dezelfde octroofamilie

Nummer van het verzoek om een nieuwheidsonderzoek

NL 1018529

In het rapport genoemd octrooigeschrift	Datum van publicatie	Overeenkomend(e) geschrift(en)	Datum van publicatie	
DE 3122982	A	30-12-1982	DE 3122982 A1	30-12-1982
FR 2286069	A	23-04-1976	FR 2286069 A1	23-04-1976
			BE 833746 A1	24-03-1976
			DE 2542629 A1	08-04-1976
			DE 7530262 U1	20-05-1976
			DK 428575 A	27-03-1976
			IT 1042733 B	30-01-1980
			JP 51061388 A	27-05-1976
			LU 73451 A1	13-08-1976
			NL 7511223 A	30-03-1976
			US 4002516 A	11-01-1977
US 4182461	A	08-01-1980	DE 2831811 A1	08-02-1979
			FI 782279 A	20-01-1979
			FR 2397994 A1	16-02-1979
			GB 2002723 A	28-02-1979
			IT 1097840 B	31-08-1985
			NL 7807740 A	23-01-1979
			NO 782458 A	22-01-1979
			SE 7708333 A	20-01-1979
			SE 7711438 A	11-04-1979