



(12)发明专利申请

(10)申请公布号 CN 109477324 A

(43)申请公布日 2019.03.15

(21)申请号 201780024230.3

(22)申请日 2017.03.08

(30)优先权数据

62/305,668 2016.03.09 US

(85)PCT国际申请进入国家阶段日

2018.10.18

(86)PCT国际申请的申请数据

PCT/US2017/021344 2017.03.08

(87)PCT国际申请的公布数据

WO2017/156117 EN 2017.09.14

(71)申请人 美国纽匹格公司

地址 美国宾夕法尼亚

(72)发明人 J·L·斯特鲁普 A·S·多明尼克

D·R·杰克逊 D·A·西尔弗

(74)专利代理机构 中国国际贸易促进委员会专

利商标事务所 11038

代理人 张力更

(51)Int.Cl.

E02D 31/00(2006.01)

F16N 31/00(2006.01)

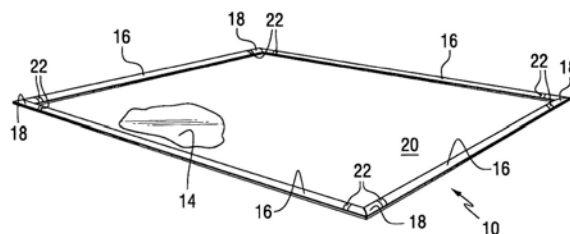
权利要求书2页 说明书6页 附图3页

(54)发明名称

土壤保护

(57)摘要

本发明公开了一种可压缩液体不渗透性护堤装置,该装置自粘附到表面如地面、路面和地板等。该可压缩围挡护堤装置包括一个或多个可压缩围挡壁部分,其由挠性壳和可压缩填充材料形成。预先施加的粘合剂层至少部分地覆盖每个可压缩围挡壁的底侧,并用于粘附和密封该围挡壁到围挡表面。角接头可用于将该可压缩围挡壁部分连接在一起,从而形成具有封闭周边的护堤装置,其容纳泄漏物和溢出物。该可压缩液体不渗透性护堤装置在使用后可以容易地被移除或重新定位,留下很少或几乎没有粘合剂残留物。



1. 自粘附性可压缩围挡护堤装置,包括至少一个可压缩液体不渗透性围挡壁,所述围挡壁形成粘附到围挡表面的液体围挡周边,其中该可压缩液体不渗透性围挡壁包括:

挠性液体不渗透性壳,其包括至少一个侧壁和底壳层;

可压缩填充材料,其至少部分地容纳在该挠性液体不渗透性壳中;和

预先施加的粘合剂层,该粘合剂层覆盖该底壳层的至少一部分并且接触该围挡表面,从而粘附并密封该可压缩围挡壁到该围挡表面。

2. 权利要求1的自粘附性可压缩围挡护堤装置,其中该预先施加的粘合剂层包括压敏粘合剂,其可解脱地粘附到该围挡表面。

3. 权利要求2的自粘附性可压缩围挡护堤装置,其中该压敏粘合剂具有从5至800盎司力的抗剥离性。

4. 权利要求1的自粘附性可压缩围挡护堤装置,其中该预先施加的粘合剂层包括橡胶基或丙烯酸类基聚合物。

5. 权利要求1的自粘附性可压缩围挡护堤装置,其中该预先施加的粘合剂层具有从0.0005至0.25英寸的厚度。

6. 权利要求1的自粘附性可压缩围挡护堤装置,其中该预先施加的粘合剂层包括柔韧性的粘性材料。

7. 权利要求6的自粘附性可压缩围挡护堤装置,其中该柔韧性的粘性材料具有从5至40的肖氏00硬度。

8. 权利要求6的自粘附性可压缩围挡护堤装置,其中该柔韧性的粘性材料包括聚氨酯。

9. 权利要求6的自粘附性可压缩围挡护堤装置,其中该柔韧性的粘性层具有从0.005至1英寸的厚度。

10. 权利要求6的自粘附性可压缩围挡护堤装置,还包括在柔韧性的粘性的预先施加的粘合剂层和该底壳层之间的低密度结合层。

11. 权利要求10的自粘附性可压缩围挡护堤装置,其中该低密度结合层包括浸渍在其中的该柔韧性的粘性材料的一部分。

12. 权利要求11的自粘附性可压缩围挡护堤装置,其中该柔韧性的粘性材料被浸渍到该低密度粘合层中,距离为该低密度结合层的厚度的1-50%。

13. 权利要求10的自粘附性可压缩围挡护堤装置,其中该低密度结合层包括聚酯。

14. 权利要求10的自粘附性可压缩围挡护堤装置,其中该低密度结合层具有从0.01至0.25英寸的厚度。

15. 权利要求1的自粘附性可压缩围挡护堤装置,还包括从该底壳层横向延伸的至少一个延伸底部带。

16. 权利要求15的自粘附性可压缩围挡护堤装置,其中该粘合剂层的至少一部分被施加到该至少一个延伸底部带的底表面。

17. 权利要求1的自粘附性可压缩围挡护堤装置,其中该挠性液体不渗透性壳包括织物增强的聚氯乙烯。

18. 权利要求1的自粘附性可压缩围挡护堤装置,其中该挠性液体不渗透性壳具有从0.001至0.5英寸的厚度。

19. 权利要求1的自粘附性可压缩围挡护堤装置,其中该可压缩填充材料包括开孔聚氨

酯泡沫。

20. 权利要求1的自粘附性可压缩围挡护堤装置,其中该可压缩填充材料具有从0.5至16英寸的扩展高度,以及从0.1至10英寸的压缩高度。

21. 权利要求1的自粘附性可压缩围挡护堤装置,其特征在于,该可压缩围挡壁具有从1至15英寸的扩展高度,以及从0.15至10英寸的压缩高度。

22. 权利要求1的自粘附性可压缩围挡护堤装置,其中该可压缩围挡壁具有扩展高度和压缩高度,并且该压缩高度为该扩展高度的10%至70%。

23. 权利要求1的自粘附性可压缩围挡护堤装置,其中该预先施加的粘合剂层被离型膜层覆盖,该离型膜层在该预先施加的粘合剂层与接触表面接触之前可被移除。

24. 权利要求1的自粘附性可压缩围挡护堤装置,其中该护堤装置包括多个可压缩围挡壁,它们连接在一起以形成液体围挡周边。

25. 权利要求1的自粘附性可压缩围挡护堤装置,其中该接触表面包括地面、路面或地板。

26. 可压缩液体不渗透性围挡壁,其用于在围挡表面上装配围挡护堤装置,该可压缩液体不渗透性围挡壁包括:

挠性液体不渗透性壳,其包括至少一个侧壁和底壳层;

可压缩填充材料,其至少部分地容纳在该挠性液体不渗透性壳中;和

预先施加的粘合剂层,该粘合剂层覆盖该底壳层的至少一部分,其被构造和布置成接触该围挡表面,从而粘附并密封该可压缩围挡壁到该围挡表面。

27. 权利要求26的可压缩液体不渗透性围挡壁,其中该预先施加的粘合剂层包括压敏粘合剂。

28. 权利要求27的可压缩液体不渗透性围挡壁,还包括覆盖该预先施加的粘合剂层的离型膜层。

29. 权利要求26的可压缩液体不渗透性围挡壁,其中该预先施加的粘合剂层包括柔韧性的粘性材料,其具有5-40的肖氏00硬度。

30. 权利要求29的可压缩液体不渗透性围挡壁,还包括在柔韧性的粘性的预先施加的粘合剂层和该底壳层之间的低密度结合层。

31. 在围挡表面上装配围挡护堤装置的方法,包括将多个可压缩液体不渗透性围挡壁连接在一起以形成粘附到围挡表面的液体围挡周边,其中每个可压缩液体不渗透性围挡壁包括:

挠性液体不渗透性壳,其包括至少一个侧壁和底壳层;

可压缩填充材料,其至少部分地容纳在该挠性液体不渗透性壳中;和

预先施加的粘合剂层,该粘合剂层覆盖该底壳层的至少一部分,其接触该围挡表面,从而粘附并密封该可压缩围挡壁到该围挡表面。

土壤保护

[0001] 相关申请的交叉引用

[0002] 本申请要求2016年3月9日提交的美国临时专利申请序列号62/305,668的利益,该临时专利申请通过引用结合到本文中。

技术领域

[0003] 本发明的领域

[0004] 本发明涉及可压缩围挡护堤(containment berm)装置,并且更具体地涉及用于容纳泄漏物和溢出物的可压过型(drive-over)护堤装置,其对地面、路面和地板表面是自粘附性的,并且可以被移除并放置在其他位置用于再次使用。

背景技术

[0005] 背景信息

[0006] 护堤装置通常被用来容纳泄漏物、溢出物和其他液体。可建造的护堤系统的实例公开于美国专利No.5,820,297中,该专利通过引用结合到本文中。

发明内容

[0007] 发明概述

[0008] 本发明提供可压缩液体不渗透性护堤装置,其自粘附到表面如地面、路面和地板上,并且在使用后可以容易地被移除或重新定位,留下很少或几乎没有粘合剂残留物。所述可压缩围挡护堤装置包括一个或多个可压缩围挡壁部分,其由挠性(flexible)壳和可压缩填充材料形成。预先施加的粘合剂层至少部分地覆盖每个可压缩围挡壁的底侧(underside),并用于粘附和密封围挡壁到围挡表面。角接头可用于将可压缩围挡壁部分连接在一起,从而形成容纳泄漏物和溢出物的具有封闭周边的护堤装置。

[0009] 本发明的一个方面在于提供自粘附性可压缩围挡护堤装置,其包括至少一个可压缩液体不渗透性围挡壁,该围挡壁形成粘附到围挡表面的液体围挡周边。每个可压缩液体不渗透性围挡壁包括挠性液体不渗透性壳,该壳包括至少一个侧壁和底壳层;至少部分地容纳在该挠性液体不渗透性壳中的可压缩填充材料;以及预先施加的粘合剂层,该粘合剂层覆盖该底壳层的至少一部分并且接触该围挡表面,从而粘附并密封该可压缩围挡壁到该围挡表面。

[0010] 本发明的另一个方面在于提供可压缩液体不渗透性围挡壁,其用于装配围挡护堤装置或围挡表面。该可压缩液体不渗透性围挡壁包括挠性液体不渗透性壳,该壳包括至少一个侧壁和底壳层;至少部分地容纳在该挠性液体不渗透性壳中的可压缩填充材料;以及预先施加的粘合剂层,该粘合剂层覆盖该底壳层的至少一部分,其被构造和布置成接触该围挡表面,从而粘附并密封该可压缩围挡壁到该围挡表面。

[0011] 本发明的再一个方面在于提供一种在围挡表面上装配围挡护堤装置的方法。该方法包括将多个可压缩液体不渗透性围挡壁连接在一起以形成粘附到该围挡表面的液体围

挡周边,其中每个可压缩液体不渗透性围挡壁包括挠性液体不渗透性壳,该壳包括至少一个侧壁和底壳层;至少部分地容纳在该挠性液体不渗透性壳中的可压缩填充材料;以及预先施加的粘合剂层,该粘合剂层覆盖接触该围挡表面的该底壳层的至少一部分,从而粘附并密封该可压缩围挡壁到该围挡表面。

[0012] 通过以下的描述,本发明的这些和其他方面将会更加显而易见。

附图说明

[0013] 附图的简要描述

[0014] 图1是根据本发明的一种实施方案的安装在围挡表面上的自粘附性可压缩围挡护堤装置的等视图。

[0015] 图2是根据本发明的一种实施方案的用在护堤装置中的自粘附性可压缩围挡壁的局部示意剖视图。

[0016] 图3是根据本发明的一种实施方案的图2的自粘附性可压缩围挡壁在安装之前的局部示意剖视图,该围挡壁包括离型 (release) 膜层,该离型膜层覆盖在该围挡壁的底部上的预先施加的粘合剂层。

[0017] 图4是根据本发明的另一种实施方案的用在护堤装置中的自粘附性可压缩围挡壁的局部示意剖视图。

[0018] 图5是根据本发明的再一种实施方案的用在护堤装置中的自粘附性可压缩围挡壁的局部示意剖视图。

[0019] 图6是根据本发明的另一种实施方案的用在护堤装置中的自粘附性可压缩围挡壁的局部示意剖视图。

具体实施方式

[0020] 详细描述

[0021] 图1示出了根据本发明的一种实施方案的护堤装置10。护堤装置10包括多个可压缩液体不渗透性围挡壁16,所述围挡壁16连接在一起以形成液体围挡区域,在该围挡区域中防止溢出物14、泄漏物或其他液体漏出。可压缩围挡壁16通过角接头18连接,从而形成护堤装置10的封闭周边。可压缩围挡壁16和角接头18直接安装在围挡表面20如地面、路面、地板等上。连接带22可用于连接可压缩围挡壁16和角接头18。

[0022] 如图1所示,护堤装置10可形成为围绕溢出物14的矩形形状。在这种布置中,护堤装置10包括可压缩围挡壁16的四个部分,其限定了矩形护堤装置10的四个侧面。角接头18可如图所示在直角配置中提供。另外可选地,角接头18可在其他配置中提供,以提供三角形护堤、五边形护堤或其他多边形护堤。角接头18还可被配置为提供平行四边形、八边形或其他几何配置的形状的护堤装置10。

[0023] 护堤装置10具有对应于可压缩围挡壁16的扩展高度 (expanded height) 的液体围挡高度。在某些实施方案中,该可压缩围挡壁具有从0.5至18英寸、例如从1至15英寸或从2至12英寸的典型扩展高度。当可压缩围挡壁16被压缩时 (例如当车辆在该围挡壁上通过时),可压缩围挡壁16的压缩高度可典型地在从0.1到12英寸的范围内,例如在从0.15到10英寸或从0.2至8英寸的范围内。在某些实施方案中,该压缩高度为可压缩围挡壁16的扩展

高度的从5%或10%至70%，例如从15%或20%至60%，或从22%或25%至50%。

[0024] 图2-6是根据本发明的多种实施方案的可压缩围挡壁16的剖视图。在图2和3中所示的实施方案中，可压缩围挡壁16包括挠性壳30，该挠性壳30具有底壳层32、侧壁33和顶壳层34。可压缩填充材料36在挠性壳30内提供。挠性壳30由液体不渗透性耐用材料的至少一个层制成。尽管挠性壳30在图2和3中显示为连续材料层，但应当理解，挠性壳30也可以由挠性液体不渗透性材料的多个板制成，这些板通过任何合适的措施（包括粘合剂、焊接、缝制等）连接在一起。

[0025] 如图2和3中进一步所示，预先施加的粘合剂层40位于底壳层32的外表面上。本文所用的术语“预先施加的粘合剂”是指下述这样的粘合剂层：该粘合剂层在初始制造或装配过程中被施加到底壳层32上，而不是在安装地点分开施加。如下文更全面描述的，预先施加的粘合剂层40有助于固定和密封底壳层32到围挡表面20，从而减少或消除在可压缩围挡壁16下方的溢出物、泄漏物或其他液体的流动。

[0026] 如图3所示，在可压缩围挡壁16的制造期间，离型衬里或膜44可被施加到粘合剂层40的底表面上，以便覆盖该粘合剂层，直到可压缩围挡壁16被安装在围挡部位。离型衬里44可包括薄的挠性材料片，该材料包括聚合物如聚丙烯、聚乙烯和/或聚酯、蜡和/或有机硅涂覆的纸等。

[0027] 在某些实施方案中，挠性壳30的底壳层32、侧壁33和顶壳层34的厚度可典型地在从0.001至0.5英寸的范围内，例如，在从0.005至0.2英寸或在从0.01至0.1英寸的范围内。在一种特定的实施方案中，该厚度可为约0.025英寸。

[0028] 挠性壳30可以由任何合适的液体不渗透性材料制成，所述材料例如是乙烯基化合物、聚氨酯、多元醇、挤出的塑料材料等。如果由乙烯基化合物或其他类似的聚合物材料制成，则挠性壳30可典型地具有从10至50oz/yd²、例如从15至30oz/yd²或约18oz/yd²的基重。在某些实施方案中，挠性壳30的挠性聚合物片材料可以用至少一个增强材料层增强，所述增强材料例如是粗支纱稀平布、织造织物、非织造织物、纤维等。

[0029] 可压缩填充材料36可包括弹性的高度可压缩的材料，如开孔泡沫或闭孔泡沫，例如合成橡胶，聚烯烃或聚氨酯开孔泡沫。该可压缩材料允许护堤在设备开入围挡区域中时暂时塌陷并且一旦压力被移除则恢复到其原始高度。开孔泡沫比闭孔泡沫更有优势，因为它更容易塌陷。另外可选地，可使用其他的弹性可压缩材料，例如聚合物或金属弹簧、合成纤维或气囊。不过，任何合适的挠性的、柔韧性(pliable)的材料都可被用作填料，包括纤维素，以及合成或矿物材料。可压缩填充材料36可以具有形状保持性能，从而使得当压缩被释放时，该可压缩填充材料通常返回其原始形状。在某些实施方案中，可压缩填充材料36可具有0.5至16英寸的扩展高度，以及0.1至8或10英寸的压缩高度。

[0030] 图4示出了根据本发明的另一种实施方案的可压缩围挡壁116。该实施方案类似于图2和3中所示的实施方案，不同之处在于粘合剂层不形成跨越底壳层32的整个底表面的连续片材，而是包括中心粘合带40a和两个分开的侧粘合带40b和40c。

[0031] 图5示出了根据本发明的另一种实施方案的可压缩围挡壁216。在该实施方案中，底壳层32横向延伸，以在可压缩围挡壁216的两侧上形成延伸的底部带32a和32b。在该实施方案中，延伸的粘合剂层40d跨越底壳层32的整个底表面区域提供，包括延伸的底部带32a和32b。另外可选地，该粘合剂层可提供为不连续的带，类似于图4的实施方案中所示的那

些。

[0032] 在某些实施方案中,预先施加的粘合剂层40可以是压敏粘合剂(PSA)。该粘合剂例如可以是天然橡胶基的,合成橡胶基的,丙烯酸类基的等。预先施加的粘合剂层40可包括具有良好化学耐受性的交联型PSA。所述PSA可以直接施加到底壳层32的底表面上,或者可以施加到载体膜(未示出)上,该载体膜然后附着到底壳层32上。合适的载体膜可由聚丙烯、聚乙烯、聚酯、尼龙等制成。

[0033] 该PSA可具有从5至800盎司力的剥离值,例如从40至225盎司的剥离值,其中该剥离值根据Pressure Sensitive Tape Council(压敏胶带委员会)测试方法#PSTC 101测量。另外可选地,该PSA可以是剥离力大于225盎司的永久型的,用于不需要护堤重新定位的应用。

[0034] 在某些实施方案中,预先施加的粘合剂层40的厚度可典型地为从0.0005至0.25英寸的范围,例如从0.0008至0.15英寸或从0.001至0.1英寸的范围。在一种特定的实施方案中,该厚度可为约0.0015英寸。

[0035] 图6示出了根据本发明的另一种实施方案的可压缩围挡壁316。在该实施方案中,可压缩围挡壁316的最下层包括粘合剂密封层50,其由柔韧性的粘性材料制成,正如下文将更全面描述的。低密度结合层60在底壳层32和柔韧性的粘性粘合剂密封层50之间提供。本文所用的术语“低密度结合(bonding)层”是指具有至少一个表面的长毛绒或蓬松材料,所述表面包括从所述层延伸的缠结纤维,以为相邻的底壳层32和/或粘合剂密封层50提供额外的表面区域和附着位点。在某些实施方案中,粘合剂密封层50的一部分可被至少部分地浸渍到低密度结合层60中。例如,粘合剂密封层50的柔韧性的粘性材料可被嵌入该低密度结合层中,距离为低密度结合层60的厚度的从1%至50%或75%,例如,从3%或5%至30%或40%。如下文更全面描述的,低密度结合层60有助于在可压缩围挡壁16的移除和重新定位期间固定粘合剂密封层50到底壳层32。

[0036] 在某些实施方案中,柔韧性的粘性粘合剂密封层50的厚度可典型地为从0.01至2英寸的范围,例如从0.05至0.5英寸或从0.1至0.25英寸的范围。在一种特定的实施方案中,该厚度可为约0.125英寸。

[0037] 在某些实施方案中,低密度结合层60的厚度可典型地为从0.01至0.1英寸的范围,例如,从0.015至0.08英寸或从0.03至0.06英寸的范围。在一种特定的实施方案中,该厚度可为约0.04英寸。

[0038] 粘合剂密封层50是柔韧性的粘性层,其是挠性的且粘性的,以便符合围挡表面20中的不规则性或粗糙度并且粘附到该表面上,从而提供减少或消除溢出的液体的流动的密封。粘合剂密封层50可包括材料如氨基甲酸乙酯、聚氨酯、聚氯乙烯和/或有机硅。粘合剂密封层50可具有通过硬度计测量的硬度,其比底壳层32的硬度小至少10%。在一种实施方案中,粘合剂密封层50用以将护堤装置10保持在其期望的位置,这归因于其粘性表面。粘合剂密封层50可包括固有粘性材料或可具有施加到任何暴露表面的标准增粘剂。粘合剂密封层50具有粘性,从而使得其粘附到围挡表面20。在一种实施方案中,粘合剂密封层50具有足够的粘性,从而使得该密封层在被挤压向垂直壁时发生粘附。粘合剂密封层50的粘性也可以通过本领域技术人员已知的其他测试方法测量,例如滚球、剥离和探针测试。

[0039] 在某些实施方案中,粘合剂层50可以由粘性的软聚氨酯组成,其最大硬度为40(肖

氏00标度),例如,从5至40或从10至20的硬度,并且可具有0.005英寸、最多1英寸的最小涂层厚度,例如,从0.01至0.75英寸或从0.05或0.1至0.5英寸的最小涂层厚度。所述软粘性聚氨酯的低硬度允许其流入并填充其所施加的表面的裂缝和裂隙。这在粗糙表面如碎石路面上是特别重要的,以用于在该护堤装置和该粗糙围挡表面之间形成液体紧密密封。较厚的涂层水平和较低硬度的聚氨酯可以是优选的,因为较厚的涂层具有更多可用的聚氨酯流入裂缝和裂隙中,而较低硬度的聚氨酯易于流入空隙中。

[0040] 由于粘性的软氨基甲酸乙酯可能不会牢固地粘附到用于底壳层壳32的聚合物材料上,因此可以使用低密度结合层60来实现令人满意的结合。这种低密度结合层的实例描述于美国专利No.8,117,686中,该专利通过引用结合到本文中。

[0041] 在一种实施方案中,各种聚氨酯的混合物可用于制备粘合剂密封层50。典型的聚氨酯混合物包含约50-约90%重量的多元醇和约10-约50%重量的异氰酸酯预聚物。该液体聚氨酯以下述这样的方式混合和固化:该方式针对该聚氨酯材料的所有暴露表面给出适度的固有粘性。模塑和固化过程产生基本上光滑的暴露表面,其可能包含微小的起伏。该聚氨酯材料是软的,但有弹性,并且因此可容易地被使用者用刀切断。当其一部分被切断时是暴露的该聚氨酯材料的表面也可以是固有粘性的。虽然以上描述了用于制造具有固有粘性的聚氨酯的方法,但本领域技术人员将理解,其他材料如乙烯基化合物、有机硅和橡胶也可以被改进以具有固有粘性。

[0042] 低密度结合层60在底壳层32和粘合剂密封层50之间提供。低密度结合层60具有典型地小于0.26盎司/立方英寸、优选从0.02至0.1盎司/立方英寸的密度。低密度结合层60典型地具有小于20盎司/平方码、例如从1至10盎司/平方码的单位面积重量。低密度结合层60提供在底壳层32和粘合剂密封层50之间的牢固且永久的连接,同时保持相邻层32和50的材料之间的分离。与允许层32和50彼此接触的开放网或可渗透筛材料相比,低密度结合层60保持层32和50之间的分离。

[0043] 低密度结合层60可以是非织造的,并且可以包括由以下物质制成的缠结纤维:聚酯、聚丙烯、聚(乙烯丙烯)、聚氯乙烯、玻璃纤维、尼龙、棉、氨基甲酸乙酯等。在一种实施方案中,低密度结合层60包括基础或背衬层,从其开始该缠结纤维在该背衬层的一侧或两侧上延伸。例如,低密度结合层60可包括由聚酯制成并具有约0.04英寸厚度的绒。所述绒有助于底壳层32和粘合剂密封层50的粘合。低密度结合层60也可提供抗穿刺性。

[0044] 通过任何合适的措施如粘合剂、共挤出、热焊接、声波焊接、RF焊接等,低密度结合层60可以粘附到底壳层32的底侧。例如,粘合剂如压敏粘合剂可以直接施加到底壳层32上,而不需要中间层。不过,该压敏粘合剂可以被预选施加到载体膜(未示出)上,该载体膜被结合到底壳层32,即该载体膜可被用作中间层。该载体膜可以是聚乙烯、聚丙烯、尼龙、聚酯等,例如,厚度为0.00075至0.003英寸(0.75至3密耳)的聚乙烯。利用聚烯烃基热熔粘合剂,通过热、声波或RF焊接等方式,该载体层可被结合到底壳层32。

[0045] 尽管可压缩围挡壁16、116、216和316在图中表示为具有矩形的横截面,但也可使用任何其他合适的横截面形状,例如正方形、三角形、梯形、半圆形等。

[0046] 护堤装置10可呈现各种长度和形状,例如直线部分、弯曲部分、45°和90°拐角部分、终端和可自由成形的部分,所有这些都可以被安装和密封在一起以形成所需的任何尺寸或形状的流体围挡区域。该可自由成形的部分是横向挠性的,足以当护堤被安装时允许

形成曲线的形状。

[0047] 护堤装置10的自粘附能力消除了在安装之前施加密封粘合剂到该护堤的需求,并且消除了对机械紧固件的需求。这导致安装期间的节省,以及用于安装的人力的节省。

[0048] 由于该可压缩围挡壁的柔韧性,本发明的护堤装置可以在套件中提供,该套件包括至少一个可压缩围挡壁卷、至少四个直角角接头和乙烯基化合物捆扎片。在使用中,可压缩围挡壁卷可以用尖锐物体如剪刀或工具刀切割成所需的长度。所述角接头可以抵靠在切割的可压缩围挡壁上,以允许定制特定的围挡区域。一旦实现了护堤装置的恰当配置,则该可压缩围挡壁部分和角接头被压入到位以实现恰当的接触。所述捆扎材料可以被切割成所需的长度以覆盖任何在切割该可压缩围挡壁的端部期间暴露的区域。所述捆扎材料可借助于标准捆扎胶而施加到该可压缩围挡壁和角接头处。所述捆扎材料也可以整体地形成在该可压缩围挡壁部分的端部上,例如,作为该挠性侧壁材料的悬伸长度或折边(flap)和/或该挠性壳的顶壳层。该折边可覆盖相邻的可压缩围挡壁部分并通过适当的粘合剂连接。

[0049] 本护堤装置的优点之一在于该可压缩围挡壁部分可以在工作现场从较长的材料带切割,以便构造具有所需尺寸的护堤。切割该可压缩围挡壁部分到合适尺寸的能力提供了额外的灵活度,这使得本发明的护堤装置可用于任何数目的配置。

[0050] 尽管上文为了说明的目的描述了本发明的特定实施方案,但是对于本领域技术人员来说显而易见的是,在不脱离如所附权利要求限定的本发明的情况下,可以对本发明的细节进行众多变化。

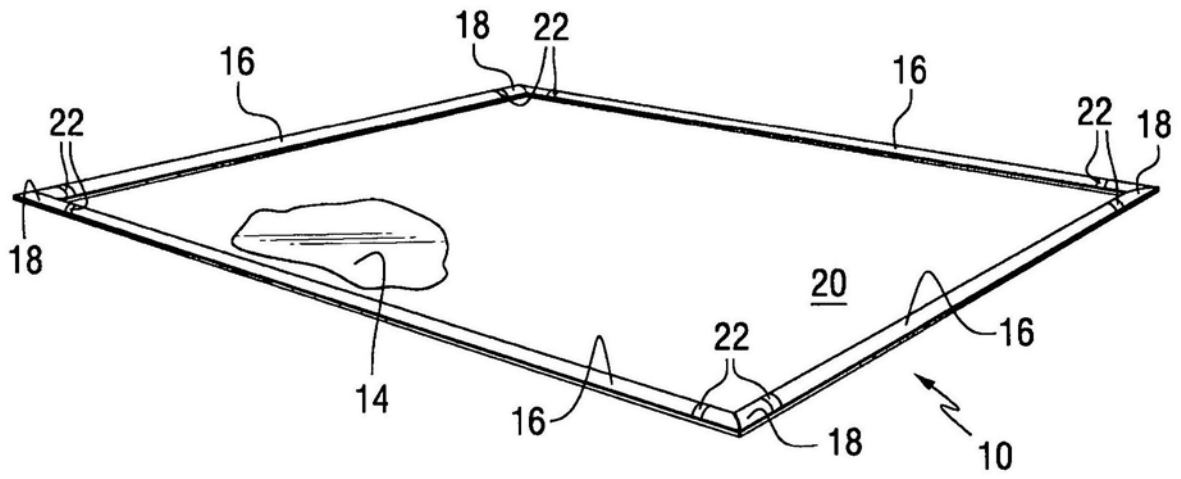


图1

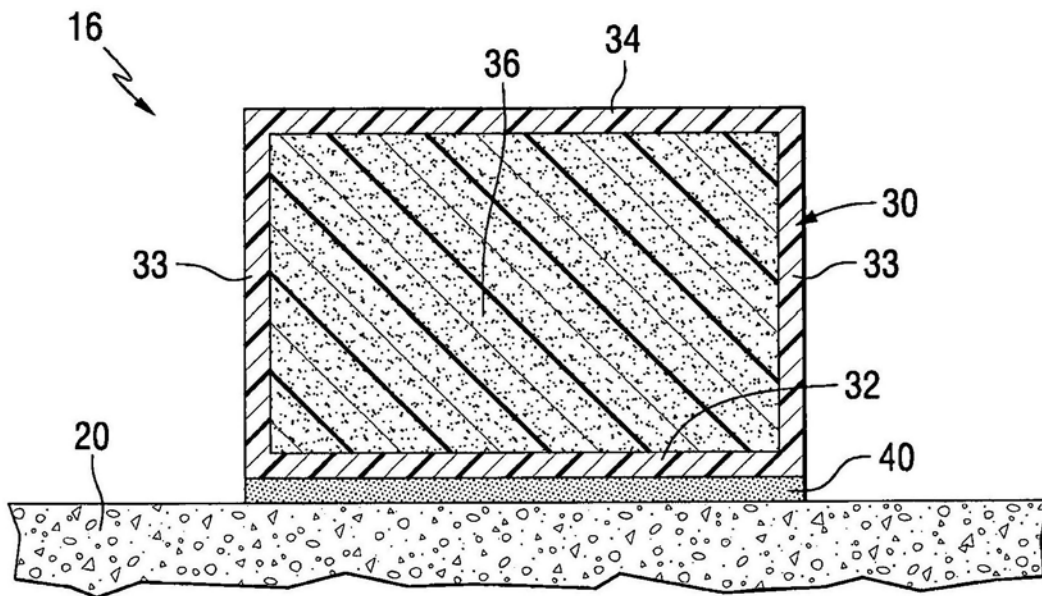


图2

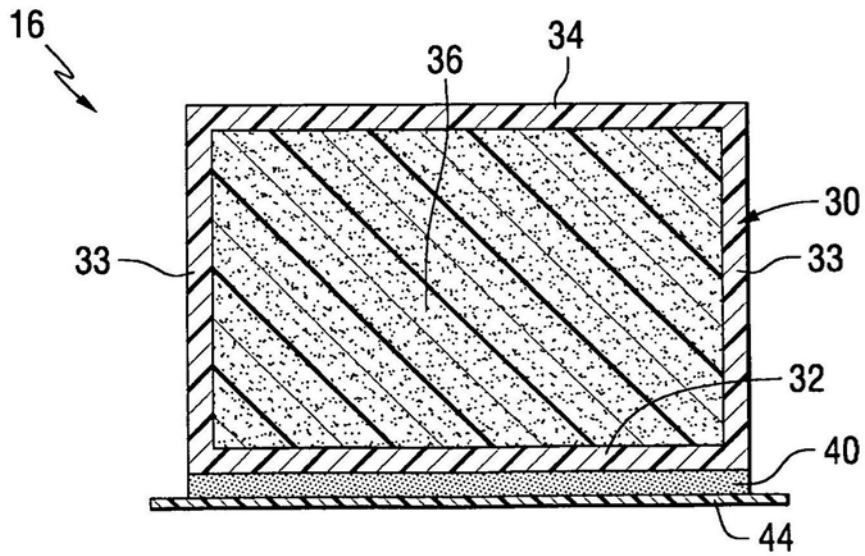


图3

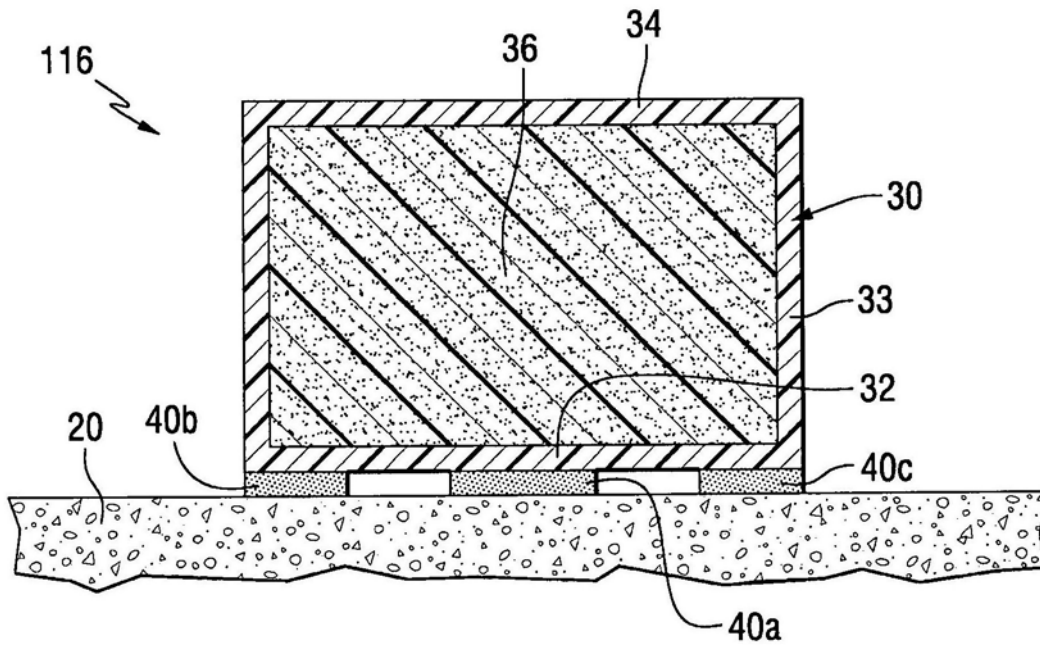


图4

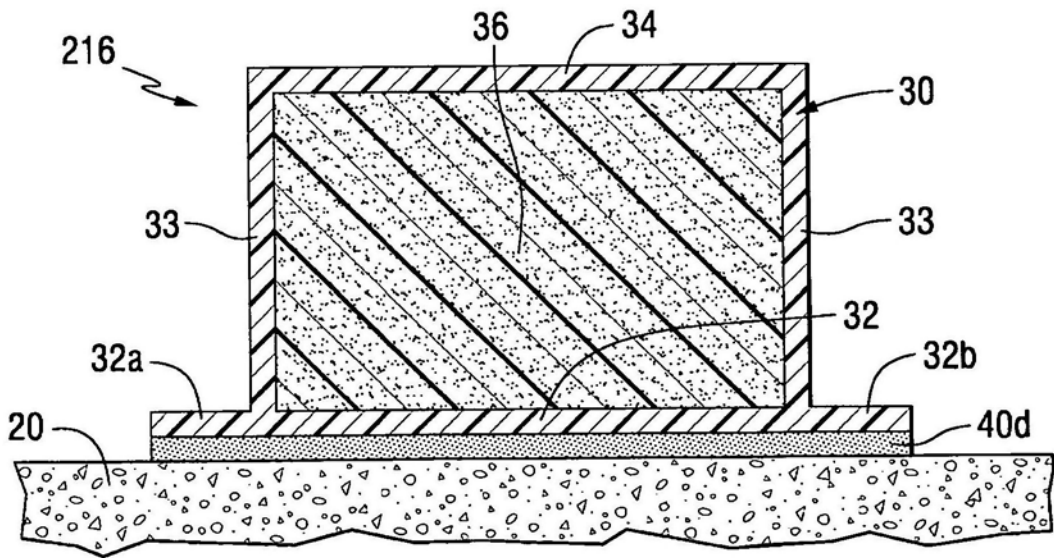


图5

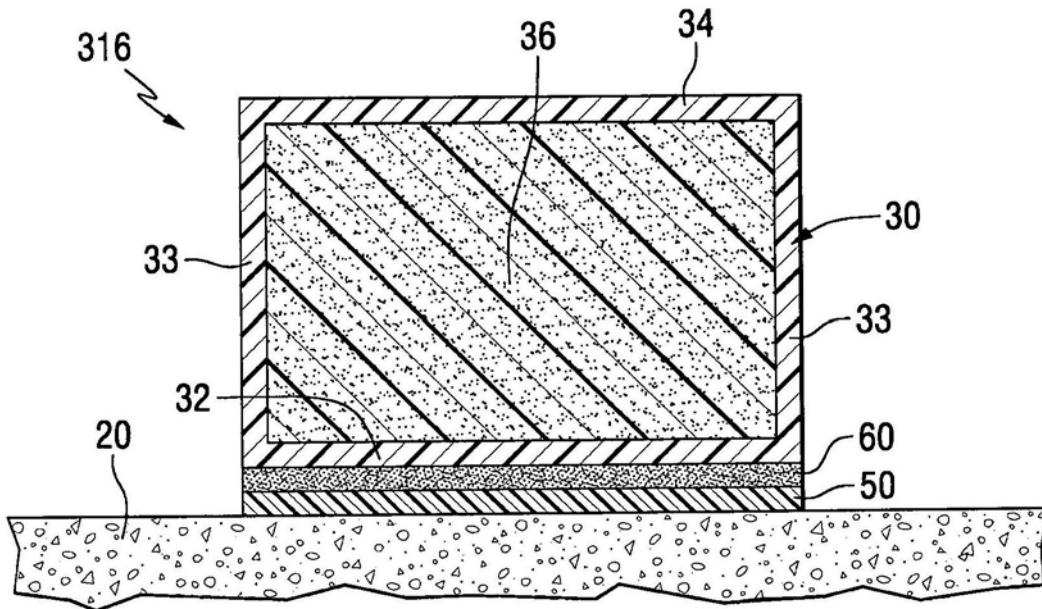


图6