



(12)发明专利

(10)授权公告号 CN 108043902 B

(45)授权公告日 2019.07.05

(21)申请号 201711019428.0

审查员 李虎

(22)申请日 2017.10.26

(65)同一申请的已公布的文献号

申请公布号 CN 108043902 A

(43)申请公布日 2018.05.18

(73)专利权人 成都工业学院

地址 610000 四川省成都市花牌坊街2号

(72)发明人 王静 伏思静 鲜勇 丁义超

罗建设

(74)专利代理机构 重庆众人行专利代理事务所

(普通合伙) 50226

代理人 高建华

(51)Int.Cl.

B21C 37/08(2006.01)

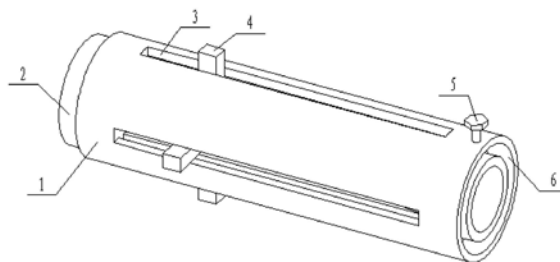
权利要求书1页 说明书3页 附图2页

(54)发明名称

一种用于稳定光纤不锈钢套管焊接质量的模具

(57)摘要

本发明公开了一种用于稳定光纤不锈钢套管焊接质量的模具,包括筒体,所述筒体两端分别设置有连接环、连接槽,所述筒体一端安装有紧固螺栓,且所述紧固螺栓深入所述连接槽内部;所述筒体外侧设置有开口槽,所述开口槽两侧设置有滑轨槽,所述滑轨槽内部滑动安装有阻挡装置,所述阻挡装置通过拉簧与所述开口槽一端相连接,所述开口槽另一端设置有限位块。有益效果在于:利用拉簧自身的弹性,配合升降阻挡杆对卷曲成型的钢带施加阻力,从而调整间隙大小,确保间隙大小统一,从而保证焊缝质量;通过连接环和连接槽能够实现装置之间的拼接安装,根据套管长度进行自由组合,能够满足不同长度套管的生产。



1. 一种用于稳定光纤不锈钢套管焊接质量的模具,包括筒体(1),其特征在于:所述筒体(1)一端设置有连接环(2),另一端设置有连接槽(6),所述筒体(1)一端安装有紧固螺栓(5),且所述紧固螺栓(5)深入所述连接槽(6)内部;

所述筒体(1)外侧设置有开口槽(3),所述开口槽(3)两侧设置有滑轨槽(8),所述滑轨槽(8)内部滑动安装有阻挡装置(4),所述阻挡装置(4)通过拉簧(7)与所述开口槽(3)一端相连接,所述开口槽(3)另一端设置有限位块(9);

所述阻挡装置(4)包括滑动筒(401),所述滑动筒(401)内部滑动安装有升降阻挡杆(403),所述升降阻挡杆(403)通过升降弹簧(402)与所述滑动筒(401)端部相连接;所述升降阻挡杆(403)深入所述筒体(1)内部,所述升降阻挡杆(403)两侧设置有升降块(404)。

2. 根据权利要求1所述一种用于稳定光纤不锈钢套管焊接质量的模具,其特征在于:所述筒体(1)采用钨钢制成。

3. 根据权利要求1所述一种用于稳定光纤不锈钢套管焊接质量的模具,其特征在于:所述连接环(2)的外径尺寸与所述连接槽(6)的内径尺寸相等,且采用过渡配合。

4. 根据权利要求1所述一种用于稳定光纤不锈钢套管焊接质量的模具,其特征在于:所述开口槽(3)具有偶数个,且采用对称分布,所述阻挡装置(4)与所述开口槽(3)相对应。

5. 根据权利要求1所述一种用于稳定光纤不锈钢套管焊接质量的模具,其特征在于:所述拉簧(7)的安装位置位于所述滑动筒(401)的中部。

6. 根据权利要求1所述一种用于稳定光纤不锈钢套管焊接质量的模具,其特征在于:所述滑动筒(401)两侧安装有滑动块(405),所述滑动块(405)位于所述滑轨槽(8)内部,所述滑动块(405)的外部尺寸与所述滑轨槽(8)的内部尺寸相等,且采用滑动配合。

7. 根据权利要求1所述一种用于稳定光纤不锈钢套管焊接质量的模具,其特征在于:所述限位块(9)和所述升降块(404)的表面均采用倾斜结构,且所述限位块(9)表面的倾斜角度与所述升降块(404)表面的倾斜角度相等。

一种用于稳定光纤不锈钢套管焊接质量的模具

技术领域

[0001] 本发明涉及光纤不锈钢套管生产辅助装置技术领域,具体涉及一种用于稳定光纤不锈钢套管焊接质量的模具。

背景技术

[0002] 现有涉及光纤复合架空相线或光纤复合架空地线中的光纤不锈钢套管是用钢带经过成型滚轮卷曲成管,然后用激光焊接方式将纵向接缝熔合而成。

[0003] 本申请人发现现有技术中至少存在以下技术问题:钢带经过卷曲成型后,存在较大间隙,且间隙大小不一,焊接后容易造成焊缝质量不稳定。

发明内容

[0004] 本发明的目的就在于为了解决上述问题而提供一种用于稳定光纤不锈钢套管焊接质量的模具,以解决现有技术中钢带经过卷曲成型后,存在较大间隙,且间隙大小不一,焊接后容易造成焊缝质量不稳定等技术问题。本发明提供的诸多技术方案中优选的技术方案能够对卷曲成型的钢带进行调整,从而保证间隙大小统一,从而保证焊缝质量,同时能够根据套管长度自由组合装置,以适应不同长度套管的生产等技术效果,详见下文阐述。

[0005] 为实现上述目的,本发明提供了一下技术方案:

[0006] 本发明提供的一种用于稳定光纤不锈钢套管焊接质量的模具,包括筒体,所述筒体一端设置有连接环,另一端设置有连接槽,所述筒体一端安装有紧固螺栓,且所述紧固螺栓深入所述连接槽内部;

[0007] 所述筒体外侧设置有开口槽,所述开口槽两侧设置有滑轨槽,所述滑轨槽内部滑动安装有阻挡装置,所述阻挡装置通过拉簧与所述开口槽一端相连接,所述开口槽另一端设置有限位块;

[0008] 所述阻挡装置包括滑动筒,所述滑动筒内部滑动安装有升降阻挡杆,所述升降阻挡杆通过升降弹簧与所述滑动筒端部相连接;所述升降阻挡杆深入所述筒体内部,所述升降阻挡杆两侧设置有升降块。

[0009] 采用上述一种用于稳定光纤不锈钢套管焊接质量的模具,本实施案例所述开口槽和所述阻挡装置均各有四个,且对称分布,装置位于成型滚轮与焊接机之间,通过所述连接环和所述连接槽配合能够实现装置之间的组合连接,根据生产的不锈钢套管的长度进行自由组合,能够满足不同长度的不锈钢套管生产需求,从而扩大了装置的适用范围;当钢带经成型滚轮卷曲成型后,进入所述筒体内部,与所述升降阻挡杆相接触,并在成型滚轮的驱动下,克服所述拉簧的弹性在所述筒体内部移动,所述升降阻挡杆和所述拉簧配合能够调整卷曲成型的钢带之间的间隙大小,使间隙一致,有助于提高焊缝质量,随着卷曲成型的钢带的移动,当所述滑动筒移动至一定位置时,所述升降块与所述限位块接触,由于所述升降块和所述限位块表面均采用倾斜结构,所述升降块沿着所述限位块表面逐渐上升,从而克服所述升降弹簧的弹力,带动所述升降阻挡杆在所述滑动筒内部上升,使所述升降阻挡

杆与钢带端部脱离,从而完成对间隙的调整。

[0010] 作为优选,所述筒体采用钨钢制成。

[0011] 作为优选,所述连接环的外径尺寸与所述连接槽的内径尺寸相等,且采用过渡配合。

[0012] 作为优选,所述开口槽具有偶数个,且采用对称分布,所述阻挡装置与所述开口槽相对应。

[0013] 作为优选,所述拉簧的安装位置位于所述滑动筒的中部。

[0014] 作为优选,所述滑动筒两侧安装有滑动块,所述滑动块位于所述滑轨槽内部,所述滑动块的外部尺寸与所述滑轨槽的内部尺寸相等,且采用滑动配合。

[0015] 作为优选,所述限位块和所述升降块的表面均采用倾斜结构,且所述限位块表面的倾斜角度与所述升降块表面的倾斜角度相等。

[0016] 有益效果在于:1、利用拉簧自身的弹性,配合升降阻挡杆对卷曲成型的钢带施加阻力,从而调整间隙大小,确保间隙大小统一,从而保证焊缝质量;

[0017] 2、通过连接环和连接槽能够实现装置之间的拼接安装,根据套管长度进行自由组合,能够满足不同长度套管的生产。

附图说明

[0018] 为了更清楚地说明本发明实施例或现有技术中的技术方案,下面将对实施例或现有技术描述中所需要使用的附图作简单地介绍,显而易见地,下面描述中的附图仅仅是本发明的一些实施例,对于本领域普通技术人员来讲,在不付出创造性劳动的前提下,还可以根据这些附图获得其他的附图。

[0019] 图1是本发明的立体结构示意图;

[0020] 图2是本发明的内部结构示意图;

[0021] 图3是本发明的阻挡装置结构放大示意图;

[0022] 图4是本发明的局部放大示意图。

[0023] 附图标记说明如下:

[0024] 1、筒体;2、连接环;3、开口槽;4、阻挡装置;401、滑动筒;402、升降弹簧;403、升降阻挡杆;404、升降块;405、滑动块;5、紧固螺栓;6、连接槽;7、拉簧;8、滑轨槽;9、限位块。

具体实施方式

[0025] 为使本发明的目的、技术方案和优点更加清楚,下面将对本发明的技术方案进行详细的描述。显然,所描述的实施例仅仅是本发明一部分实施例,而不是全部的实施例。基于本发明中的实施例,本领域普通技术人员在没有做出创造性劳动的前提下所得到的所有其它实施方式,都属于本发明所保护的范围。

[0026] 参见图1-图4所示,本发明提供了一种用于稳定光纤不锈钢套管焊接质量的模具,包括筒体1,筒体1一端设置有连接环2,另一端设置有连接槽6,筒体1一端安装有紧固螺栓5,且紧固螺栓5深入连接槽6内部,通过连接环2和连接槽6配合能够实现装置的组合连接,通过紧固螺栓5实现能够确保装置之间连接的稳固性;

[0027] 筒体1外侧设置有开口槽3,开口槽3两侧设置有滑轨槽8,通过开口槽3和滑轨槽8

便于实现阻挡装置4的移动,滑轨槽8内部滑动安装有阻挡装置4,阻挡装置4通过拉簧7与开口槽3一端相连接,通过阻挡装置4和拉簧7能够实现对钢带间隙的调整,开口槽3另一端设置有限位块9;

[0028] 阻挡装置4包括滑动筒401,滑动筒401内部滑动安装有升降阻挡杆403,升降阻挡杆403通过升降弹簧402与滑动筒401端部相连接;升降阻挡杆403深入筒体1内部,升降阻挡杆403两侧设置有升降块404。

[0029] 作为可选的实施方式,筒体1采用钨钢制成,具有较高的硬度和耐磨性,有助于提高装置的使用寿命;

[0030] 连接环2的外径尺寸与连接槽6的内径尺寸相等,且采用过渡配合,能够确保装置之间连接的稳固性;

[0031] 开口槽3具有偶数个,且采用对称分布,阻挡装置4与开口槽3相对应,能够确保阻挡装置4对钢带的阻挡作用,保证受力均匀,能够保证钢带间隙调整的效果;

[0032] 拉簧7的安装位置位于滑动筒401的中部,能够保证滑动筒401受力均匀,便于滑动筒401在开口槽3内部滑动;

[0033] 滑动筒401两侧安装有滑动块405,滑动块405位于滑轨槽8内部,滑动块405的外部尺寸与滑轨槽8的内部尺寸相等,且采用滑动配合,这样设置便于实现滑动筒401在开口槽3内部滑动;

[0034] 限位块9和升降块404的表面均采用倾斜结构,且限位块9表面的倾斜角度与升降块404表面的倾斜角度相等,通过升降块404和限位块9配合能够使升降块404带动升降阻挡杆403上升,使升降阻挡杆403与钢带脱离,从而完成间隙的调整。

[0035] 采用上述结构,本实施案例开口槽3和阻挡装置4均各有四个,且对称分布,装置位于成型滚轮与焊接机之间,通过连接环2和连接槽6配合能够实现装置之间的组合连接,根据生产的不锈钢套管的长度进行自由组合,能够满足不同长度的不锈钢套管生产需求,从而扩大了装置的适用范围;当钢带经成型滚轮卷曲成型后,进入筒体1内部,与升降阻挡杆403相接触,并在成型滚轮的驱动下,克服拉簧7的弹性在筒体1内部移动,升降阻挡杆403和拉簧7配合能够调整卷曲成型的钢带之间的间隙大小,使间隙一致,有助于提高焊缝质量,随着卷曲成型的钢带的移动,当滑动筒401移动至一定位置时,升降块404与限位块9接触,由于升降块404和限位块9表面均采用倾斜结构,升降块404沿着限位块9表面逐渐上升,从而克服升降弹簧402的弹力,带动升降阻挡杆403在滑动筒401内部上升,使升降阻挡杆403与钢带端部脱离,从而完成对间隙的调整。

[0036] 以上所述,仅为本发明的具体实施方式,但本发明的保护范围并不局限于此,任何熟悉本技术领域的技术人员在本发明揭露的技术范围内,可轻易想到变化或替换,都应涵盖在本发明的保护范围之内。因此,本发明的保护范围应以所述权利要求的保护范围为准。

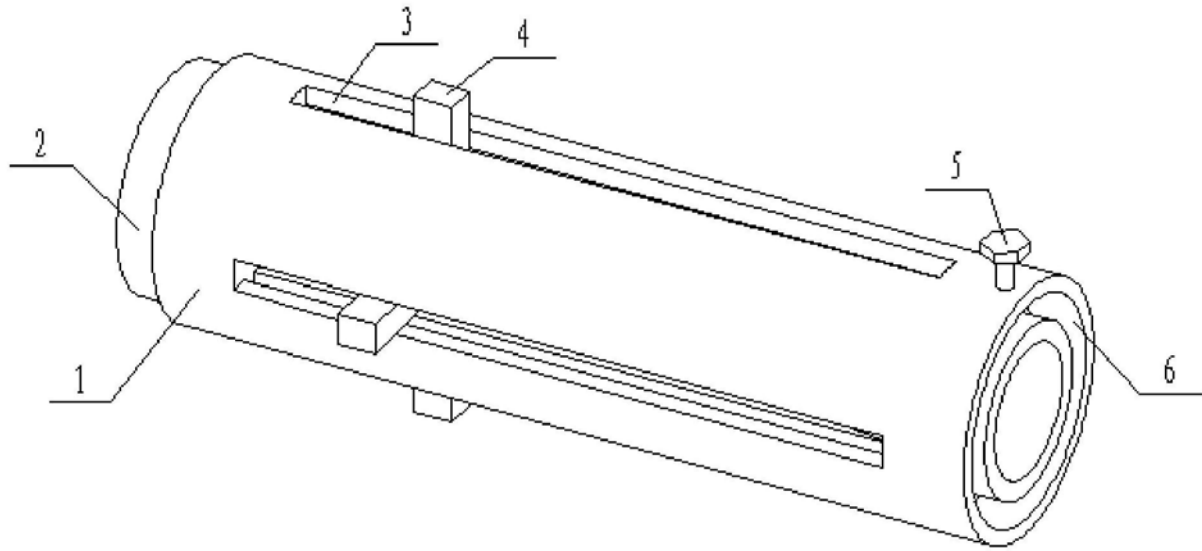


图1

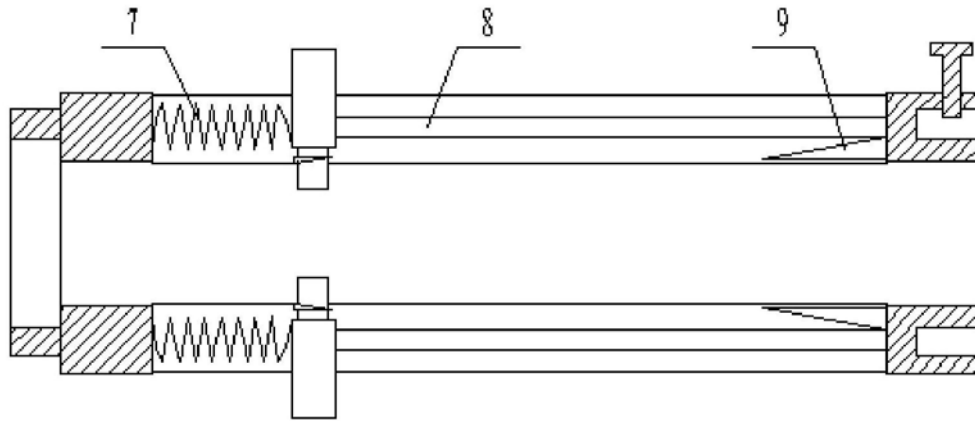


图2

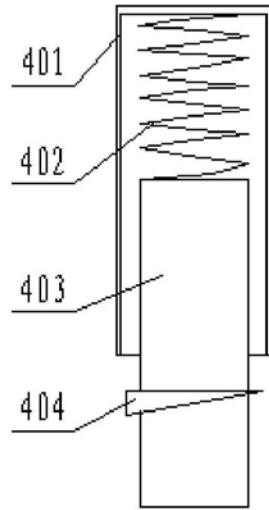


图3

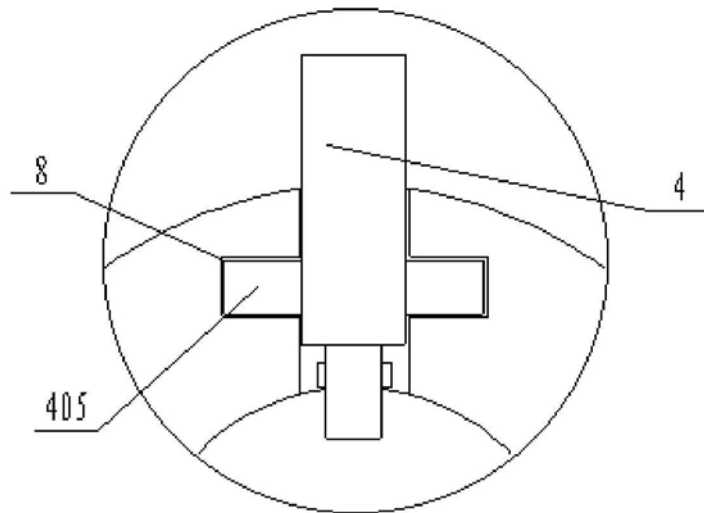


图4