



(12)实用新型专利

(10)授权公告号 CN 205903916 U

(45)授权公告日 2017.01.25

(21)申请号 201620839049.0

(22)申请日 2016.08.05

(73)专利权人 余俐莹

地址 438000 湖北省黄冈市黄州区体育路
20号君城花园3栋C单元202室

(72)发明人 余俐莹

(74)专利代理机构 黄石市三益专利商标事务所
42109

代理人 吴运林

(51) Int. Cl.

B01L 9/02(2006.01)

G09B 5/02(2006.01)

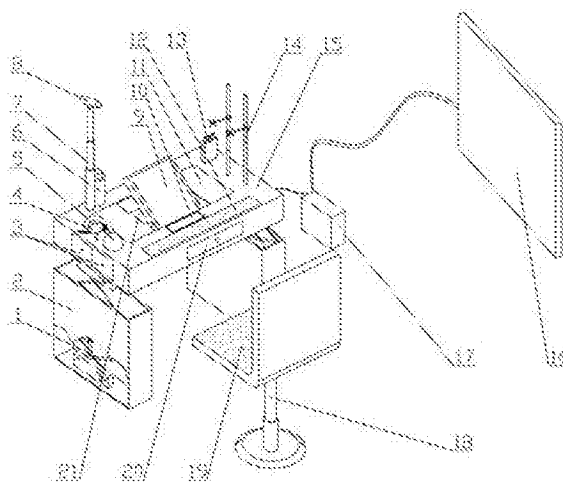
权利要求书1页 说明书3页 附图1页

(54)实用新型名称

教学用多功能操作平台

(57)摘要

本实用新型是教学用多功能操作平台,具有桌子,所述桌子具有桌板和桌腿,在桌板中间设有一个凹腔,凹腔上表面设有电动开合式滑盖板,凹腔内部设有显示器;凹腔前部桌板上通过伸缩杆安装有旋转摄像头,凹腔的一侧还设有实验设备,凹腔另一侧的桌板上设有吸尘吹干装置,位于凹腔后方的桌板上设有触摸控制屏和桌垫;桌板的一侧面设有垃圾回收斗,桌板的后侧面设有抽屉;以上电动开合式滑盖板、显示器、旋转摄像头、电动推杆电机、微型油缸及吸尘吹干装置均与同一控制主机相连接;与控制主机还相连接有显示大屏幕;本实用新型结构简单,实用性强,而且充分实现自动化操作,操作方便,功能多样,具有很好的推广应用价值。



1. 教学用多功能操作平台,具有桌子,所述桌子具有桌板和桌腿,其特征在于:在桌板中间设有一个凹腔,凹腔上表面设有电动开合式滑盖板,凹腔内部设有倾角可调的显示器;位于凹腔前部的桌板上通过伸缩杆安装有旋转摄像头,该旋转摄像头为360°平面旋转摄像头,所述伸缩杆通过电动推杆电机驱动伸缩;所述凹腔的一侧还设有实验设备,该实验设备包括若干伸缩式实验支架和试管支架,所述伸缩式实验支架是由设置在支架内部的微型油缸驱动升降的;所述凹腔的另一侧的桌板上设有吸尘吹干装置,所述吸尘吹干装置具有吸尘模块和吹干模块,两种模块根据需要可进行切换,所述吸尘模块包括有微型吸尘器和吸尘软管,所述吹干模块具有风机,所述风机具有热风调节档和冷风调节档;位于凹腔后方的桌板上设有触摸控制屏和桌垫,桌垫底下铺设有一层加热丝网;桌板的一侧面设有两个垃圾回收斗,桌板的后侧面设有用于装载教学用具及书本的抽屉;以上电动开合式滑盖板、倾角可调的显示器、旋转摄像头、电动推杆电机、微型油缸及吸尘吹干装置均与同一控制主机相连接并通过触摸控制屏进行选择控制;与所述控制主机还相连接有一块显示大屏幕,该显示大屏幕能实时显示旋转摄像头所拍摄到的场景;所述桌子还配设有座椅,座椅的椅面板上设有坐垫和靠背垫,且坐垫和靠背垫上各自铺设有一层加热丝网,所述座椅的椅腿上安装了自动升降装置,该自动升降装置由触摸控制屏和控制主机共同控制;所述桌腿采用分体式桌腿,该分体式桌腿包括桌腿箱和设置在桌腿箱内部的桌腿升降装置,桌腿升降装置上部与所述桌板相连接。

2. 根据权利要求1所述的教学用多功能操作平台,其特征在于:所述桌腿升降装置采用剪叉式升降装置或者是油缸顶升升降装置。

教学用多功能操作平台

技术领域

[0001] 本实用新型涉及学校教学设备用品技术领域,尤其是一种教学用多功能操作平台。

背景技术

[0002] 学校的教学中,各种桌椅及实验操作台是必不可少的教学设备,在目前的市场及现有的技术资料中,功能多样的课桌椅品种繁多,他们有各自的优势也有各自的缺陷,例如在教学课中,尤其是在实验课堂教学中,传统的教学方式一般都是一个班几十个学生围在老师旁边观看老师做演示实验,人数众多,影响观看与理解,学习效率自然低下,在做完实验或者是上完其他课程时,课桌上难免会留下实验垃圾或其他的杂质灰尘,一般都需要在课后及时用水进行擦洗,这样很容易将桌面搞得湿淋淋的,如果后面紧接着进行其他课程教学时就很容易会受到影响;而且目前的教学用课桌椅,操作自动化程度低;还有在冬季天气寒冷的情况下,教师或者学生坐在课桌椅上也是很冷的,这样对教学效率的提升是不利的。

发明内容

[0003] 本实用新型的目的就是要解决现有的桌椅及操作台存在的上述问题,提供一种结构设计精巧,功能多样的教学用多功能操作平台。

[0004] 本实用新型的具体方案是:教学用多功能操作平台,具有桌子,所述桌子具有桌板和桌腿,在桌板中间设有一个凹腔,凹腔上表面设有电动开合式滑盖板,凹腔内部设有倾角可调的显示器;位于凹腔前部的桌板上通过伸缩杆安装有旋转摄像头,该旋转摄像头为360°平面旋转摄像头,所述伸缩杆通过电动推杆电机驱动伸缩;所述凹腔的一侧还设有实验设备,该实验设备包括若干伸缩式实验支架和试管支架,所述伸缩式实验支架是由设置在支架内部的微型油缸驱动升降的;所述凹腔的另一侧的桌板上设有吸尘吹干装置,所述吸尘吹干装置具有吸尘模块和吹干模块,两种模块根据需要可进行切换,所述吸尘模块包括有微型吸尘器和吸尘软管,所述吹干模块具有风机;位于凹腔后方的桌板上设有触摸控制屏和桌垫,桌垫底下铺设有一层加热丝网;桌板的一侧面设有两个垃圾回收斗,桌板的后侧面设有用于装载教学用具及书本的抽屉;以上电动开合式滑盖板、倾角可调的显示器、旋转摄像头、电动推杆电机、微型油缸及吸尘吹干装置均与同一控制主机相连接并通过触摸控制屏进行选择控制;与所述控制主机还相连接有一块显示大屏幕,该显示大屏幕能实时显示旋转摄像头所拍摄到的场景。

[0005] 本实用新型中所述桌子还配设有座椅,座椅的椅面板上设有坐垫和靠背垫,且坐垫和靠背垫上各自铺设有一层加热丝网。

[0006] 本实用新型中所述座椅的椅腿上安装了自动升降装置,该自动升降装置由触摸控制屏和控制主机共同控制。

[0007] 本实用新型中所述桌腿采用分体式桌腿,该分体式桌腿包括桌腿箱和设置在桌腿

箱内部的桌腿升降装置,桌腿升降装置上部与所述桌板相连接。

[0008] 本实用新型中所述桌腿升降装置采用剪叉式升降装置或者是油缸顶升升降装置。

[0009] 本实用新型中所述风机具有热风调节档和冷风调节档。

[0010] 本实用新型具有以下有益效果:

[0011] 1、由于在桌板上设置有实验设备和旋转摄像头,教师在做演示实验时,学生就可以不用围在一起,只需在各自的座位上观看显示大屏幕上老师的操作步骤即可,而且实验步骤可以重复回放,学习效率提高;

[0012] 2、由于配备有吸尘吹干装置,当需要清扫桌面时,可采用微型吸尘器进行吸尘,对于桌面需要用水擦洗的地方,用水擦洗过后,再采用风机进行快速吹干即可,效率高,不会影响到后续教学课程的使用;

[0013] 3、由于在桌板上和椅面板上设置有加热丝网,在冷的时候需要加热的情况下,可以根据需要加热,使人坐上去舒适感增强,充分体现了人性化;同时由于桌腿及座椅采用了升降装置,可以根据实际需要进行实时升降调节,以方便教学及实验需要;

[0014] 4、由于设置有360°无死角的旋转摄像头,它与控制主机及显示器相连,在老师不进行实验教学演示,只是进行普通教学或者考试时,可以充分利用上述设备进行教学管理监督,尤其对于大班课堂教学,管理效率会大大提高;

[0015] 5、由于桌板侧面设有两个垃圾回收斗,可分类回收不同的垃圾,能有效减少乱扔垃圾造成的环境影响。

[0016] 本实用新型结构简单,实用性强,而且充分实现自动化操作,操作方便,功能多样,具有很好的推广应用价值。

附图说明

[0017] 图1是本实用新型总体结构示意图。

[0018] 图中:1—桌腿升降装置,2—桌腿箱,3—垃圾回收斗,4—风机,5—微型吸尘器,6—电动推杆电机,7—伸缩杆,8—旋转摄像头,9—显示器,10—触摸控制屏,11—电动开合式滑盖板,12—桌垫,13—试管支架,14—伸缩式实验支架,15—桌板,16—显示大屏幕,17—控制主机,18—椅腿,19—椅面板,20—抽屉,21—凹腔。

具体实施方式

[0019] 参见图1,本实用新型是一种教学用多功能操作平台,具有桌子,所述桌子具有桌板15和桌腿,在桌板中间设有一个凹腔21,凹腔上表面设有电动开合式滑盖板11,凹腔内部设有倾角可调的显示器9;位于凹腔前部的桌板上通过伸缩杆7安装有旋转摄像头8,该旋转摄像头为360°平面旋转摄像头,所述伸缩杆通过电动推杆电机6驱动伸缩;所述凹腔的一侧还设有实验设备,该实验设备包括若干伸缩式实验支架14和试管支架13,所述伸缩式实验支架是由设置在支架内部的微型油缸驱动升降的;所述凹腔的另一侧的桌板上设有吸尘吹干装置,所述吸尘吹干装置具有吸尘模块和吹干模块,两种模块根据需要可进行切换,所述吸尘模块包括有微型吸尘器5和吸尘软管,所述吹干模块具有风机4;位于凹腔后方的桌板上设有触摸控制屏10和桌垫12,桌垫底下铺设有一层加热丝网;桌板的一侧面设有两个垃圾回收斗3,桌板的后侧面设有用于装载教学用具及书本的抽屉20;以上电动开合式滑盖

板、倾角可调的显示器、旋转摄像头、电动推杆电机、微型油缸及吸尘吹干装置均与同一控制主机17相连接并通过触摸控制屏进行选择控制;与所述控制主机还相连接有一块显示大屏幕16,该显示大屏幕能实时显示旋转摄像头所拍摄到的场景。

[0020] 本实施例中所述桌子还配设有座椅,座椅的椅面板19上设有坐垫和靠背垫,且坐垫和靠背垫上各自铺设设有加热丝网。

[0021] 本实施例中所述座椅的椅腿18上安装了自动升降装置,该自动升降装置由触摸控制屏10和控制主机17共同控制。

[0022] 本实施例中所述桌腿采用分体式桌腿,该分体式桌腿包括桌腿箱2和设置在桌腿箱内部的桌腿升降装置1,桌腿升降装置上部与所述桌板相连接。

[0023] 本实施例中所述桌腿升降装置1采用剪叉式升降装置或者是油缸顶升升降装置。

[0024] 本实施例中所述风机4具有热风调节档和冷风调节档。

[0025] 本实用新型具有以下有益效果:

[0026] 1、由于在桌板上设置有实验设备和旋转摄像头,教师在做演示实验时,学生就可以不用围在一起,只需在各自的座位上观看显示大屏幕上老师的操作步骤即可,而且实验步骤可以重复回放,学习效率提高;

[0027] 2、由于配备有吸尘吹干装置,当需要清扫桌面时,可采用微型吸尘器进行吸尘,对于桌面需要用水擦洗的地方,用水擦洗过后,再采用风机进行快速吹干即可,效率高,不会影响到后续教学课程的使用;

[0028] 3、由于在桌板上和椅面板上设置有加热丝网,在冷的时候需要加热的情况下,可以根据需要加热,使人坐上去舒适感增强,充分体现了人性化;同时由于桌腿及座椅采用了升降装置,可以根据实际需要进行实时升降调节,以方便教学及实验需要;

[0029] 4、由于设置有360°无死角的旋转摄像头,它与控制主机及显示器相连,在老师不进行实验教学演示,只是进行普通教学或者考试时,可以充分利用上述设备进行教学管理监督,尤其对于大班课堂教学,管理效率会大大提高;

[0030] 5、由于桌板侧面设有两个垃圾回收斗,可分类回收不同的垃圾,能有效减少乱扔垃圾造成的环境影响。

[0031] 本实用新型结构简单,实用性强,而且充分实现自动化操作,操作方便,功能多样,具有很好的推广应用价值。

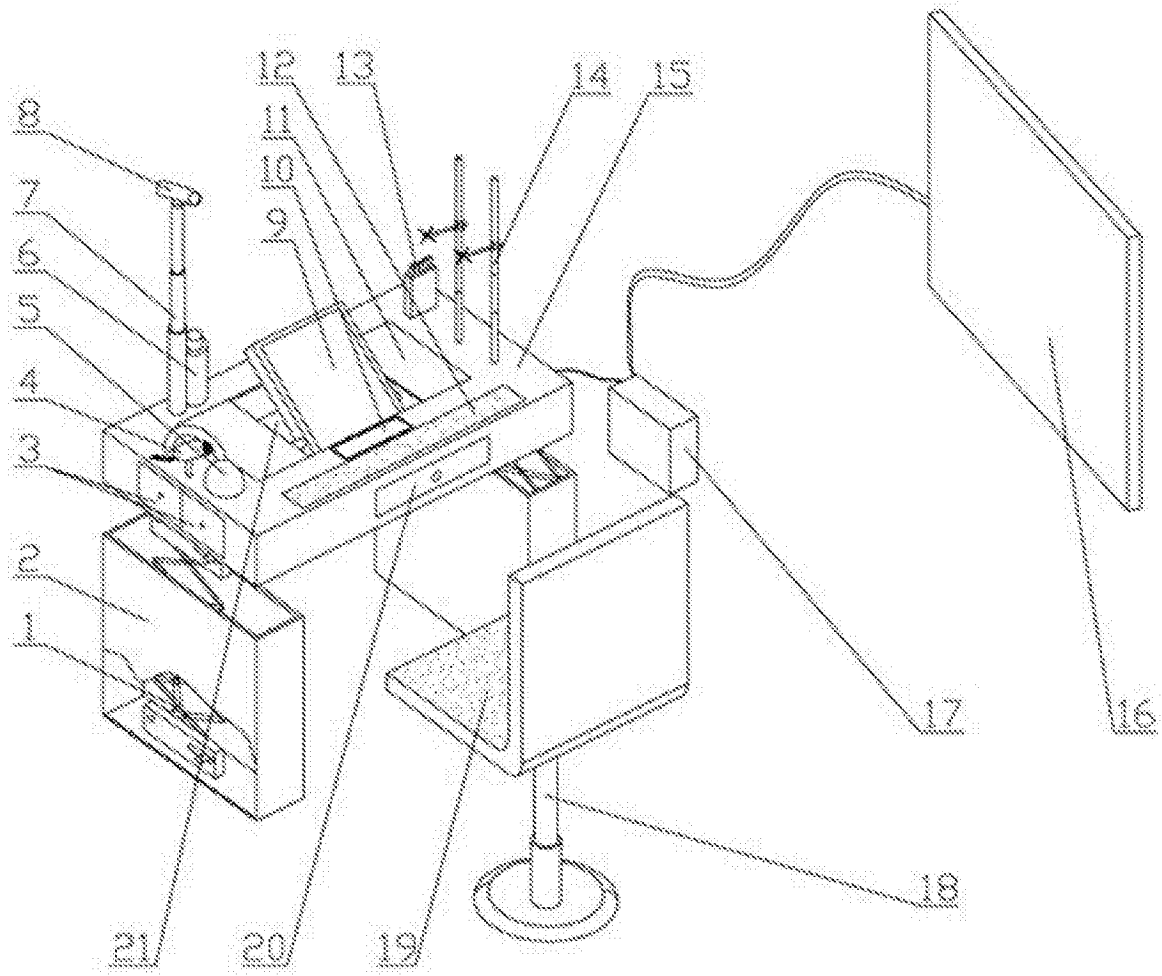


图1