



(19)中華民國智慧財產局

(12)新型說明書公告本

(11)證書號數：TW M463501 U

(45)公告日：中華民國 102 (2013) 年 10 月 21 日

(21)申請案號：102210985

(22)申請日：中華民國 102 (2013) 年 06 月 13 日

(51)Int. Cl. : **A01K87/00 (2006.01)**

(71)申請人：城市學校財團法人臺北城市科技大學(中華民國) TAIPEI CHENGSHIH UNIVERSITY OF SCIENCE AND TECHNOLOGY (TW)

臺北市北投區學園路 2 號

陳建義(中華民國) CHEN, CHIEN YI (TW)

臺北市北投區學園路 2 號 (城市學校財團法人臺北城市科技大學 資訊系)

(72)新型創作人：陳建義 CHEN, CHIEN YI (TW)；顏子翔 YEN, TZU HSIANG (TW)

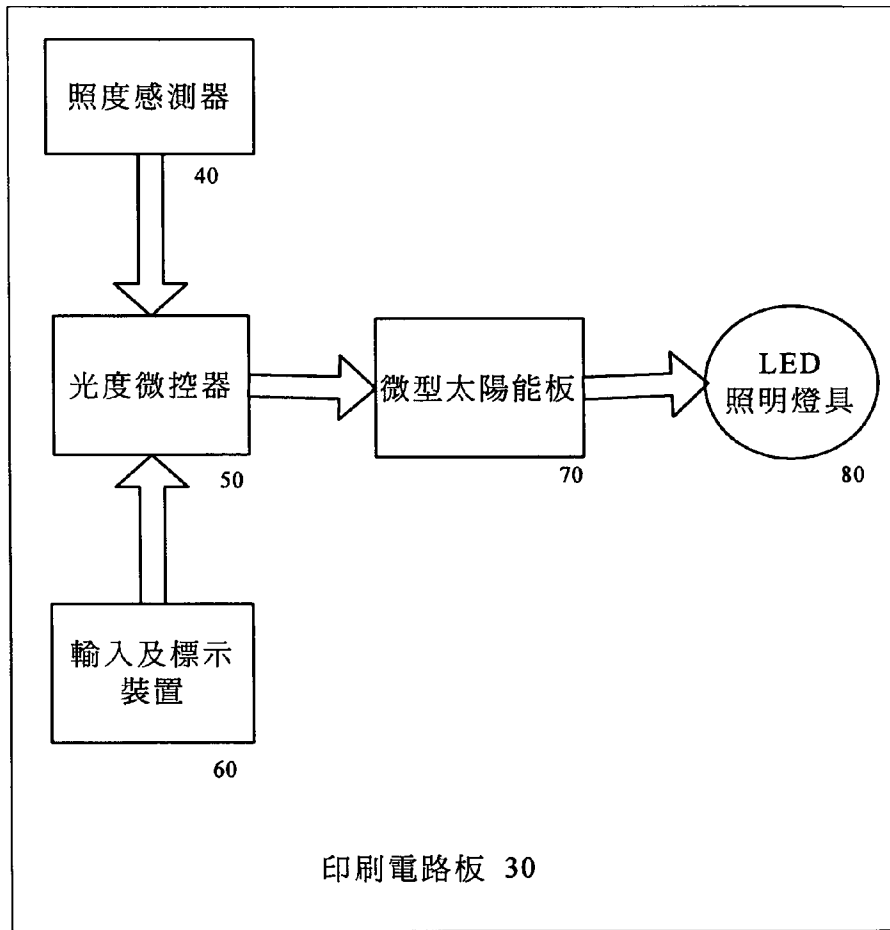
申請專利範圍項數：8 項 圖式數：3 共 12 頁

(54)名稱

感光式釣竿

(57)摘要

本案係關於一種感光式釣竿，其至少具有：一照度感測器，用以量測釣竿面照度；一光度微控器，其具有一計時器；一輸入及標示裝置，可供設定及標示啟動照度及後述 LED 照明燈具之基本光度等數據；一微型太陽能板，可透過光電轉換把太陽光中包含的能量轉換為後述 LED 照明燈具所需之電能；以及一 LED 照明燈具，可接受該光度微控器之驅動而照明；俾該光度微控器可根據該照度感測器所偵測之釣竿面照度，當釣竿面照度不足則自動依據該釣竿面照度控制該 LED 照明燈具之光度，以使釣竿面照度控制於預設之照度範圍內。



- 30 . . . 印刷電路板
- 40 . . . 照度感測器
- 50 . . . 光度微控器
- 60 . . . 輸入及標示裝置
- 70 . . . 微型太陽能板
- 80 . . . LED 照明燈具

第 2 圖

新型摘要

※ 申請案號：102210985

※ 申請日：102. 6. 13

※IPC 分類：A01K⁸⁷/₀₀ (2006.01)

【新型名稱】 感光式釣竿

【中文】

本案係關於一種感光式釣竿，其至少具有：一照度感測器，用以量測釣竿面照度；一光度微控器，其具有一計時器；一輸入及標示裝置，可供設定及標示啟動照度及後述LED照明燈具之基本光度等數據；一微型太陽能板，可透過光電轉換把太陽光中包含的能量轉換為後述LED照明燈具所需之電能；以及一LED照明燈具，可接受該光度微控器之驅動而照明；俾該光度微控器可根據該照度感測器所偵測之釣竿面照度，當釣竿面照度不足則自動依據該釣竿面照度控制該LED照明燈具之光度，以使釣竿面照度控制於預設之照度範圍內。

【英文】

【代表圖】

【本案指定代表圖】：第（ 2 ）圖。

【本代表圖之符號簡單說明】：

- 30 印刷電路板
- 40 照度感測器
- 50 光度微控器
- 60 輸入及標示裝置
- 70 微型太陽能板
- 80 LED照明燈具

新型專利說明書

(本說明書格式、順序，請勿任意更動)

【新型名稱】 感光式釣竿

【技術領域】

【0001】 本創作係有關於一種感光式釣竿，尤指一種具有一照度感測器及一光度微控器，且該光度微控器可根據該照度感測器感測釣竿面照度；若釣竿面照度不足則自動調整LED照明燈具之光度，以調控制度達到照明效果之新型釣竿。

【先前技術】

【0002】 傳統式釣竿無法配合釣竿面照度之變化而自動照度調節，因此常讓使用者感覺照度不足，誠屬美中不足之處。

【0003】 有鑑於此，需要一種感光式釣竿，其具有一照度感測器及一光度微控器，且該光度微控器可根據該照度感測器所感測之釣竿面照度，當釣竿面照度不足可自動調整LED照明燈具之光度，讓釣竿面照度可維持於預設之範圍內，以改善習知照度差不適之缺點。

【新型內容】

【0004】 本創作之目的係提供一種感光式釣竿，其可根據釣竿面照度自動調整LED照明燈具之光度，以達到照度調控之效果。

【0005】 為達上述之目的，本創作之感光式釣竿，其至少具有：一照度感測器，用以量測釣竿面照度；一光度微控器，係耦接至該照度感測器，其具有一計時器；一輸入及標示裝置，係耦接至該光度微控器，可供設定

及標示啟動照度及後述LED照明燈具之基本光度等數據；一微型太陽能板，係耦接至該光度微控器，可接受該光度微控器之驅動而供給電能予後述LED照明燈具；一LED照明燈具，係耦接至該光度微控器，可接受該光度微控器之驅動而照明，俾該光度微控器可根據該照度感測器所偵測之釣竿面照度，控制該LED照明燈具之光度，以使釣竿面照度控制於預設之照度範圍內。

● **【0006】** 為使 貴審查委員能進一步瞭解本創作之結構、特徵及其目的，茲附以圖式及較佳具體實施例之詳細說明如后。

● **【圖式簡單說明】**

【0007】

第1圖為一組合圖。

第2圖為一示意圖，其繪示本案一較佳實施例之釣竿面照度調控器 20之方塊示意圖。

第3圖為一示意圖，其繪示釣竿面照度調控器 20之運作流程圖。

● **【實施方式】**

【0008】 請參照第1圖，本創作為傳統釣竿 10與釣竿面照度調控器 20，組合而成。本創作之傳統釣竿 10，其為習知技術且非本案之重點，故在此不擬贅述。

【0009】 請一併參照第2圖及第3圖，其中第2圖繪示本案一較佳實施例之釣竿面照度調控器 20之方塊示意圖，第3圖則繪示釣竿面照度調控器 20之運作流程圖。

【0010】 如第2圖所示，本創作之釣竿面照度調控器 20，其至少包

括：一印刷電路板 30；一照度感測器 40；一光度微控器 50；一輸入及標示裝置 60；一微型太陽能板 70；以及一LED照明燈具 80所組合而成者。

【0011】 其中，該印刷電路板 30用以承載該照度感測器 40、光度微控器 50、輸入及標示裝置 60、微型太陽能板 70及LED照明燈具 80，其為習知技術且非本案之重點，故在此不擬贅述。

【0012】 該照度感測器 40係置於該印刷電路板 30上，可用以量測釣竿面照度，其例如但不限於為一照度感測器。

【0013】 該光度微控器 50係置於該印刷電路板 30上且耦接至該照度感測器 40，其具有一計時器及一程式(皆圖未示)。其中，該計時器之設定值例如但不限於為3分鐘，而該程式則可根據該照度感測器 40所感測之照度值執行該LED照明燈具 80光度之控制。

【0014】 該輸入及標示裝置 60係置於該印刷電路板 30上且耦接至該光度微控器 50，可供設定及標示啟動照度及該LED照明燈具 80之基本光度等數據。其中，該輸入及標示裝置 60之輸入部分例如但不限於為一鍵盤或由若干按鍵所組成，且進一步包括+鍵、-鍵及確認鍵，在本實施例中係以由若干按鍵所組成為例加以說明，但並不以此為限；至於該輸入及標示裝置 60之標示部分例如但不限於為液晶；且該輸入及標示裝置 60為一觸控式輸入及標示裝置。

【0015】 該微型太陽能板 70，係置於該印刷電路板 30上且耦接至該光度微控器 50，可透過光電轉換把太陽光中包含的能量轉換為電能且可接受該光度微控器 50之驅動而供給電能予LED照明燈具 80。

【0016】 該LED照明燈具 80，係置於該印刷電路板 30上且耦接至該

微型太陽能板 70，可接收該微型太陽能板 70之電能以便發出照明所需亮度。

【0017】 如第3圖所示，本創作之釣竿面照度調控器 20於運作時，可先經由輸入及標示裝置 60設定釣竿面照度為 10lx 及LED照明燈具 80之基本光度 I ；接著啟動LED照明燈具 80並感應釣竿面照度，當釣竿面照度 $<10\text{lx}$ 時即自動將LED照明燈具 80光度乘上1.5倍並持續感應釣竿面照度，否則即啟動該計時器並將LED照明燈具 80光度降低為 $0.9I$ ；若3分鐘內該照度感測器 40所感應之釣竿面照度續升則將LED照明燈具 80光度再降低為 $0.9I$ (即原來之 $0.81I$)，以使釣竿面照度不致於急速降低，否則該光度微控器 50判斷3分鐘內之釣竿面照度差是否 $>1\text{lx}$ ，若否則將該計時器歸零，若是則將LED照明燈具 80光度 I 設為最低光度；該照度感測器 40感應釣竿面照度是否下降 2lx ，若否則持續感測，若是則將LED照明燈具 80光度乘上1.2倍，使LED照明燈具 80快速照明，以增加釣竿面照度，並將該計時器歸零，並回到若3分鐘內該照度感測器 40所感應之釣竿面照度續升則將LED照明燈具 80光度再降低為 $0.9I$ (即原來之 $0.81I$)之處繼續執行。

【0018】 如上所述，本創作之釣竿面照度調控器 20可於起始時即設定釣竿面照度及LED照明燈具 80之基本光度 I ，當照度急速下降時，該光度微控器 50即增加該LED照明燈具 80之光度以使照度慢慢回升，當照度回升超過預設照度時，該光度微控器 50即降低該LED照明燈具 80之光度以使照度慢慢降低。因此，本創作之釣竿面照度調控器可根據釣竿面照度自動執行LED照明燈具光度之控制，除可增加使用者之舒適感外，亦可降低能源之消耗，其確較習知釣竿具進步性。本案所揭示者，乃較佳實施例，

舉凡局部之變更或修飾而源於本案之技術思想而為熟習該項技藝之人所易於推知者，俱不脫本案之專利權範疇。

【0019】 綜上所陳，本案無論就目的、手段與功效，在在標示其迥異於習知之技術特徵，且其首先創作合於實用，亦在在符合新型之專利要件，懇請 貴審查委員明察，並祈早日賜予專利，俾嘉惠社會，實感德便。

【符號說明】

【0020】

- 10 傳統釣竿
- 20 釣竿面照度調控器
- 30 印刷電路板
- 40 照度感測器
- 50 光度微控器
- 60 輸入及標示裝置
- 70 微型太陽能板
- 80 LED照明燈具
- E 釣竿面照度
- I LED照明燈具80之基本光度

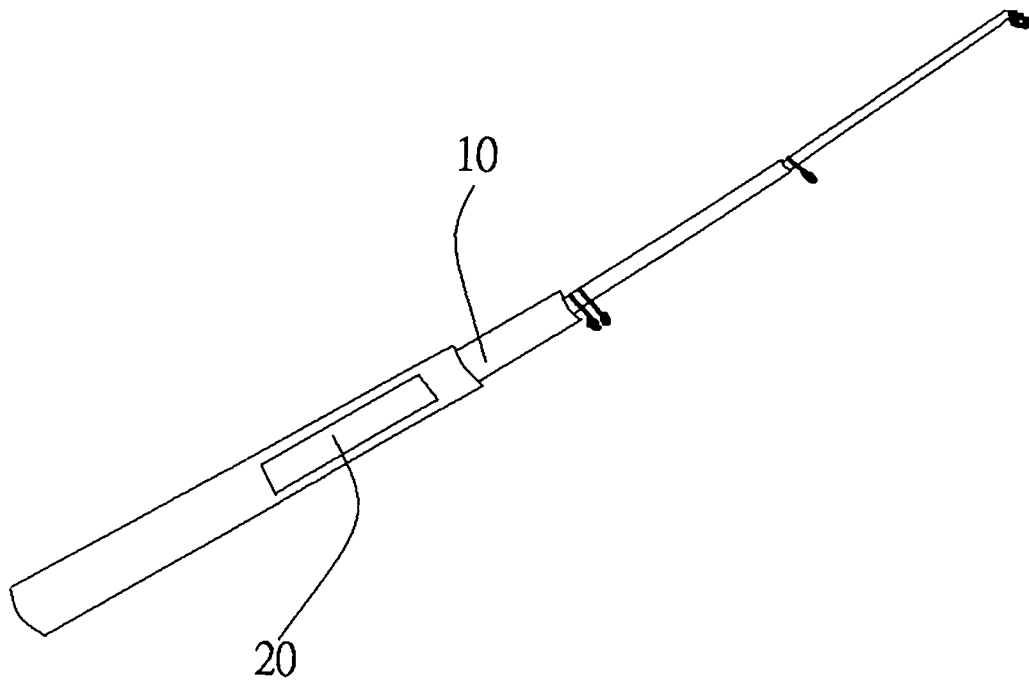
申請專利範圍

1. 一種感光式釣竿，其包含一釣竿面照度調控器及一釣竿，且釣竿面照度調控器內含於釣竿中，該釣竿面照度調控器至少具有：
 - 一照度感測器，用以量測釣竿面照度；
 - 一光度微控器，係耦接至該照度感測器，其具有一計時器；
 - 一輸入及標示裝置，係耦接至該光度微控器，可供設定啟動照度及後述 LED 照明燈具之基本光度及可標示啟動照度及該 LED 照明燈具之基本光度等數據；
 - 一微型太陽能板，係耦接至該光度微控器，可接受該光度微控器之驅動而供給電能予後述 LED 照明燈具；以及
 - 一 LED 照明燈具，係耦接至微型太陽能板，可接受該微型太陽能板之電能而發出照明所需之光度；俾該光度微控器可根據該照度感測器所偵測之釣竿面照度控制該 LED 照明燈具之光度，以使釣竿面照度控制於預設之照度範圍內。
2. 如申請專利範圍第 1 項所述之感光式釣竿，其進一步具有一印刷電路板，用以承載該照度感測器、光度微控器、輸入及標示裝置、微型太陽能板及 LED 照明燈具。
3. 如申請專利範圍第 1 項所述之感光式釣竿，其中該光度微控器中進一步具有一程式，以執行該 LED 照明燈具光度之控

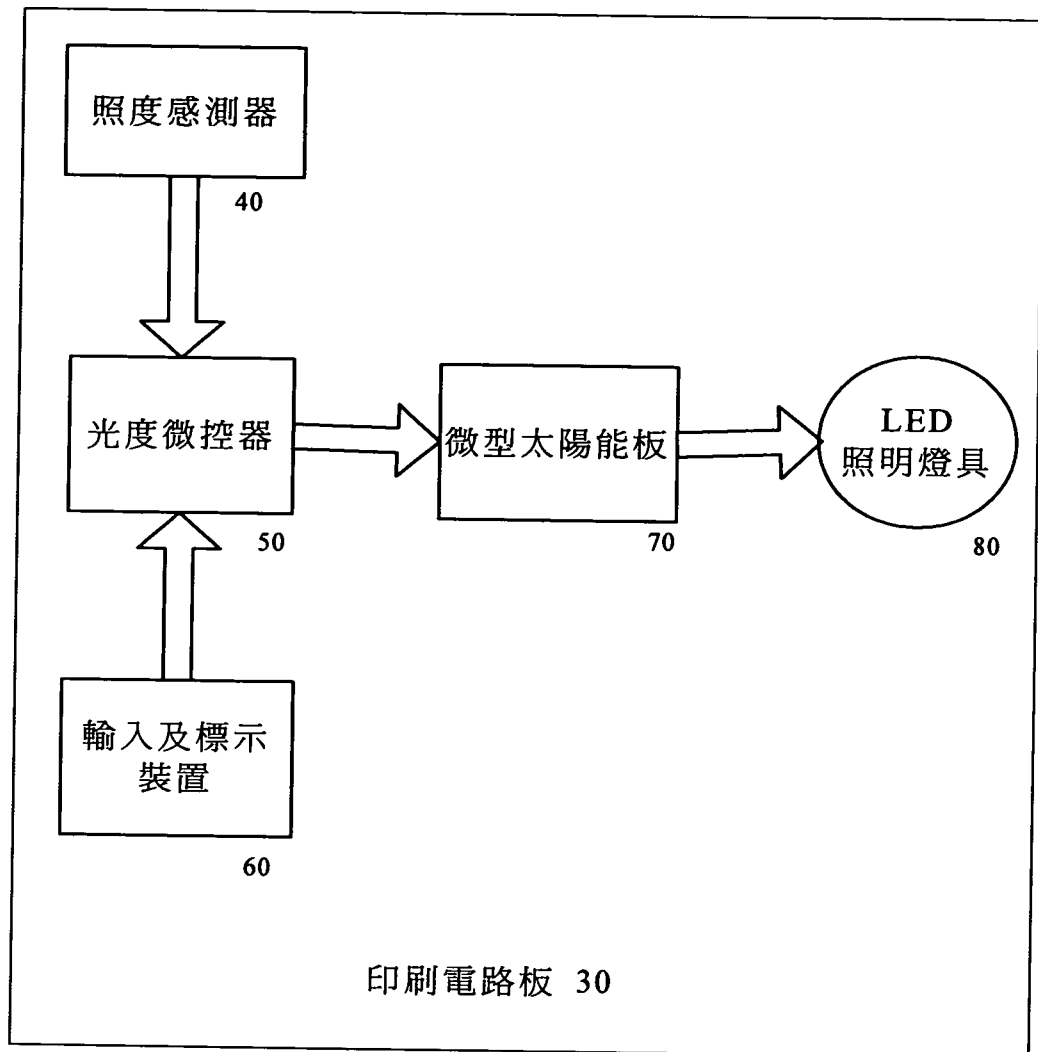
制。

4. 如申請專利範圍第 1 項所述之感光式釣竿，其中該輸入及標示裝置可為一鍵盤或由若干按鍵及液晶標示裝置所組成。
5. 如申請專利範圍第 4 項所述之感光式釣竿，其中，若干按鍵及液晶標示裝置並可結合為一體成一觸控式輸入及標示裝置。
6. 如申請專利範圍第 1 項所述之感光式釣竿，其中該計時器之設定值為 3 分鐘。
7. 如申請專利範圍第 1 項所述之感光式釣竿，其中該 LED 照明燈具之光度範圍為 0.9~1.2 基本光度間。
8. 如申請專利範圍第 1 項所述之感光式釣竿，其中該啟動照度為 10lx。

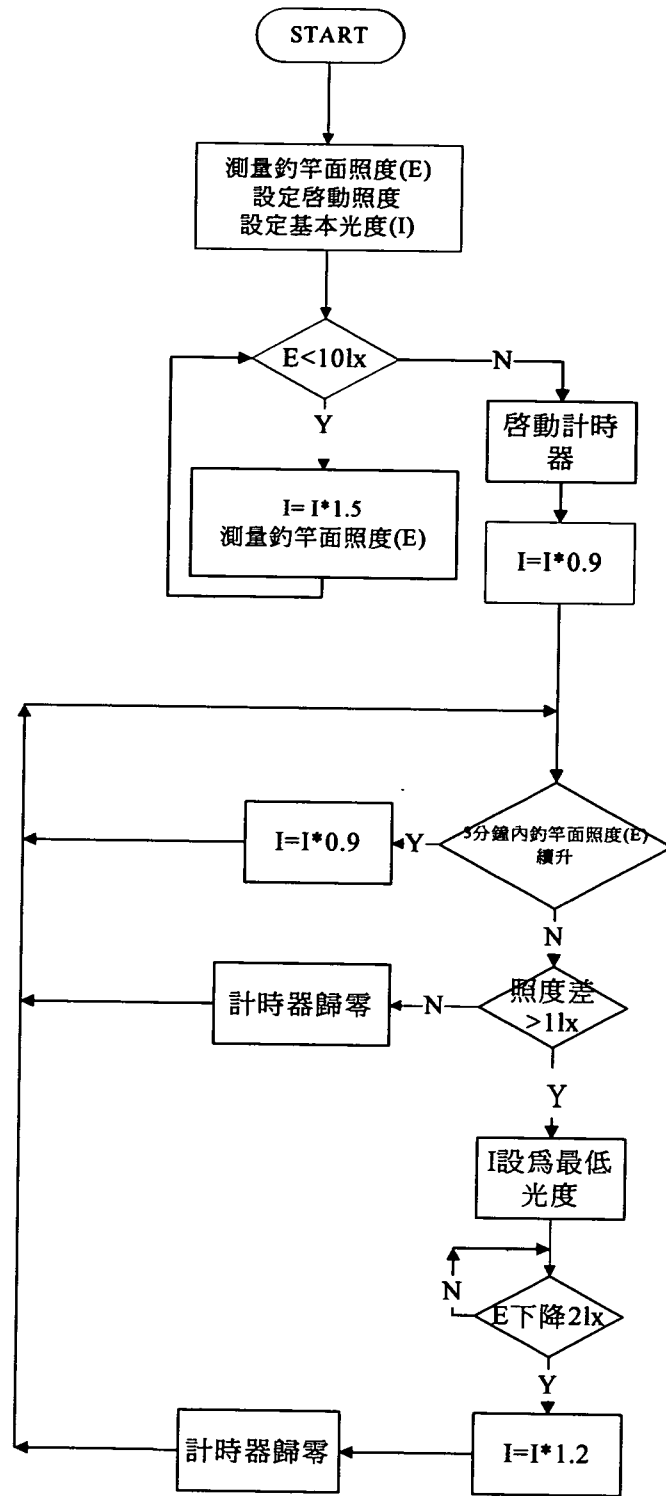
圖式



第 1 圖



第 2 圖



第 3 圖