

(12) NACH DEM VERTRAG ÜBER DIE INTERNATIONALE ZUSAMMENARBEIT AUF DEM GEBIET DES PATENTWESENS (PCT) VERÖFFENTLICHTE INTERNATIONALE ANMELDUNG

(19) Weltorganisation für geistiges Eigentum
Internationales Büro



(43) Internationales Veröffentlichungsdatum
15. Mai 2008 (15.05.2008)

PCT

(10) Internationale Veröffentlichungsnummer
WO 2008/055845 A3

(51) Internationale Patentklassifikation:

B01F 3/04 (2006.01) **B01F 5/04** (2006.01)
B01F 3/08 (2006.01) **B01F 5/06** (2006.01)
B01F 5/00 (2006.01) **B65D 85/80** (2006.01)
B01F 5/02 (2006.01) **B65D 85/73** (2006.01)

(21) Internationales Aktenzeichen: PCT/EP2007/061802

(22) Internationales Anmeldedatum:

1. November 2007 (01.11.2007)

(25) Einreichungssprache: Deutsch

(26) Veröffentlichungssprache: Deutsch

(30) Angaben zur Priorität:

1813/06 10. November 2006 (10.11.2006) CH
807/07 18. Mai 2007 (18.05.2007) CH

(71) Anmelder (für alle Bestimmungsstaaten mit Ausnahme von US): **INNOSTARTER** [CH/CH]; Leutschenbachstrasse 48, CH-8050 Zürich (CH).

(72) Erfinder; und

(75) Erfinder/Anmelder (nur für US): **KELLER, Beat** [CH/CH]; Wehntalerstrasse 345, CH-8046 Zürich (CH).

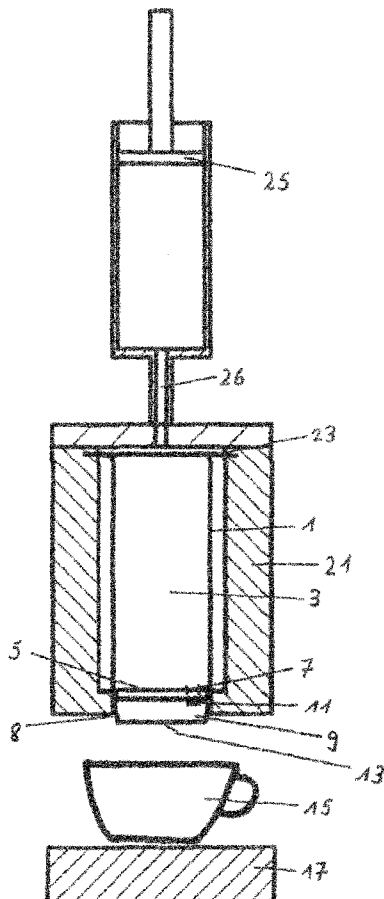
(74) Anwalt: **TROESCH SCHEIDEGGER WERNER AG**; Dr. E. Irniger, Schwaentenmos 14, CH-8126 Zumikon (CH).

(81) Bestimmungsstaaten (soweit nicht anders angegeben, für jede verfügbare nationale Schutzrechtsart): AE, AG, AL, AM, AT, AU, AZ, BA, BB, BG, BH, BR, BW, BY, BZ, CA, CH, CN, CO, CR, CU, CZ, DE, DK, DM, DO, DZ, EC, EE, EG, ES, FI, GB, GD, GE, GH, GM, GT, HN, HR, HU, ID, IL, IN, IS, JP, KE, KG, KM, KN, KP, KR, KZ, LA, LC, LK, LR, LS, LT, LU, LY, MA, MD, ME, MG, MK, MN, MW, MX, MY, MZ, NA, NG, NI, NO, NZ, OM, PG, PH, PL, PT, RO, RS, RU, SC, SD, SE, SG, SK, SL, SM, SV, SY, TJ, TM, TN, TR, TT, TZ, UA, UG, US, UZ, VC, VN, ZA, ZM, ZW.

[Fortsetzung auf der nächsten Seite]

(54) Title: FROTHING LIQUID FOOD

(54) Bezeichnung: AUFSCHÄUMEN FLÜSSIGER LEBENSMITTEL



(57) Abstract: The invention relates to a method for producing at least partially frothed food, such as particularly at least partially frothed milk or a dairy product. The invention is characterized by expelling the liquid food which is retained in a container (1) or a capsule-type structure from said container or capsule and at least partially frothing it by producing an at least partially turbulent flow and then expelling it.

(57) Zusammenfassung: Für die Herstellung eines mindestens teilweise geschäumten Lebensmittels, wie insbesondere von mindestens teilweise geschäumter Milch oder eines Milchproduktes, wird das in einem Behältnis (1) oder einem kapselartigen Gebilde gehaltene flüssige Lebensmittel aus dem Behältnis bzw. der Kapsel ausgetrieben, und durch Erzeugen einer mindestens teilweise turbulenten Strömung wenigstens teilweise aufgeschäumt und anschliessend ausgetrieben.

WO 2008/055845 A3



(84) Bestimmungsstaaten (soweit nicht anders angegeben, für jede verfügbare regionale Schutzrechtsart): ARIPO (BW, GH, GM, KE, LS, MW, MZ, NA, SD, SL, SZ, TZ, UG, ZM, ZW), eurasisches (AM, AZ, BY, KG, KZ, MD, RU, TJ, TM), europäisches (AT, BE, BG, CH, CY, CZ, DE, DK, EE, ES, FI, FR, GB, GR, HU, IE, IS, IT, LT, LU, LV, MC, MT, NL, PL, PT, RO, SE, SI, SK, TR), OAPI (BF, BJ, CF, CG, CI, CM, GA, GN, GQ, GW, ML, MR, NE, SN, TD, TG).

Erklärung gemäß Regel 4.17:

— *Erfindererklärung (Regel 4.17 Ziffer iv)*

Veröffentlicht:

— *mit internationalem Recherchenbericht*
— *vor Ablauf der für Änderungen der Ansprüche geltenden Frist; Veröffentlichung wird wiederholt, falls Änderungen eintreffen*

(88) Veröffentlichungsdatum des internationalen

Recherchenberichts: 9. Oktober 2008

INTERNATIONAL SEARCH REPORT

International application No
PCT/EP2007/061802

A. CLASSIFICATION OF SUBJECT MATTER				
INV. B01F3/04	B01F3/08	B01F5/00	B01F5/02	B01F5/04
B01F5/06	B65D85/80	B65D85/73		

According to International Patent Classification (IPC) or to both national classification and IPC

B. FIELDS SEARCHED

Minimum documentation searched (classification system followed by classification symbols)

A47J B01F B65D

Documentation searched other than minimum documentation to the extent that such documents are included in the fields searched

Electronic data base consulted during the international search (name of data base and, where practical, search terms used)

EPO-Internal

C. DOCUMENTS CONSIDERED TO BE RELEVANT

Category*	Citation of document, with indication, where appropriate, of the relevant passages	Relevant to claim No.
X	WO 2006/043808 A (SARA LEE DE NV [NL]; DE GRAAFF GERBRAND KRISTIAAN [NL]; KOELING HENDRI) 27 April 2006 (2006-04-27) page 1, lines 1-5 page 10, line 3 - page 15, line 30; figures 1a-1c	1-5, 7-11, 13-20
X	WO 2005/063093 A (KONINKL PHILIPS ELECTRONICS NV [NL]; VAN DER MEER SIJTZE [NL]; DRENT G) 14 July 2005 (2005-07-14) page 1, line 28 - page 6, line 3; claims 1,9; figures 1-3 page 10, lines 3-18	9, 12-21
A	GB 717 784 A (STAMICARBON) 3 November 1954 (1954-11-03) page 1, lines 9-14 page 2, lines 14-23	6

Further documents are listed in the continuation of Box C.

See patent family annex.

* Special categories of cited documents :

- *A* document defining the general state of the art which is not considered to be of particular relevance
- *E* earlier document but published on or after the international filing date
- *L* document which may throw doubts on priority claim(s) or which is cited to establish the publication date of another citation or other special reason (as specified)
- *O* document referring to an oral disclosure, use, exhibition or other means
- *P* document published prior to the international filing date but later than the priority date claimed

- *T* later document published after the international filing date or priority date and not in conflict with the application but cited to understand the principle or theory underlying the invention
- *X* document of particular relevance; the claimed invention cannot be considered novel or cannot be considered to involve an inventive step when the document is taken alone
- *Y* document of particular relevance; the claimed invention cannot be considered to involve an inventive step when the document is combined with one or more other such documents, such combination being obvious to a person skilled in the art.
- *&* document member of the same patent family

Date of the actual completion of the international search

7 August 2008

Date of mailing of the international search report

14/08/2008

Name and mailing address of the ISA/
European Patent Office, P.B. 5818 Patentlaan 2
NL - 2280 HV Rijswijk
Tel. (+31-70) 340-2040, Tx. 31 651 epo nl,
Fax: (+31-70) 340-3016

Authorized officer

Król, Marcin

INTERNATIONAL SEARCH REPORT

Information on patent family members

International application No

PCT/EP2007/061802

Patent document cited in search report	Publication date	Patent family member(s)	Publication date
WO 2006043808	A	27-04-2006	AU 2005296363 A1 27-04-2006
			CA 2584150 A1 27-04-2006
			EP 1805097 A2 11-07-2007
			JP 2008516862 T 22-05-2008
			KR 20070097420 A 04-10-2007
			NL 1029155 C2 20-04-2006
WO 2005063093	A	14-07-2005	CN 1897854 A 17-01-2007
			JP 2007515243 T 14-06-2007
			US 2007158366 A1 12-07-2007
GB 717784	A	03-11-1954	NONE

INTERNATIONALER RECHERCHENBERICHT

Internationales Aktenzeichen
PCT/EP2007/061802

A. KLASSIFIZIERUNG DES ANMELDUNGSGEGENSTANDES					
INV.	B01F3/04	B01F3/08	B01F5/00	B01F5/02	B01F5/04
	B01F5/06	B65D85/80	B65D85/73		

Nach der Internationalen Patentklassifikation (IPC) oder nach der nationalen Klassifikation und der IPC

B. RECHERCHIERTE GEBIETE
Recherchiertes Mindestprüfstoff (Klassifikationssystem und Klassifikationssymbole)
A47J B01F B65D

Recherchierte, aber nicht zum Mindestprüfstoff gehörende Veröffentlichungen, soweit diese unter die recherchierten Gebiete fallen

Während der internationalen Recherche konsultierte elektronische Datenbank (Name der Datenbank und evtl. verwendete Suchbegriffe)
EPO-Internal

C. ALS WESENTLICH ANGESEHENE UNTERLAGEN

Kategorie*	Bezeichnung der Veröffentlichung, soweit erforderlich unter Angabe der in Betracht kommenden Teile	Betr. Anspruch Nr.
X	WO 2006/043808 A (SARA LEE DE NV [NL]; DE - GRAAFF GERBRAND KRISTIAAN [NL]; KOELING HENDRI) 27. April 2006 (2006-04-27) Seite 1, Zeilen 1-5 Seite 10, Zeile 3 - Seite 15, Zeile 30; Abbildungen 1a-1c	1-5, 7-11, 13-20
X	WO 2005/063093 A (KONINKL PHILIPS ELECTRONICS NV [NL]; VAN DER MEER SIJTZE [NL]; DRENT G) 14. Juli 2005 (2005-07-14) Seite 1, Zeile 28 - Seite 6, Zeile 3; Ansprüche 1,9; Abbildungen 1-3 Seite 10, Zeilen 3-18	9,12-21
A	GB 717 784 A (STAMICARBON) 3. November 1954 (1954-11-03) Seite 1, Zeilen 9-14 Seite 2, Zeilen 14-23	6

Weitere Veröffentlichungen sind der Fortsetzung von Feld C zu entnehmen Siehe Anhang Patentfamilie

- * Besondere Kategorien von angegebenen Veröffentlichungen :
- *A* Veröffentlichung, die den allgemeinen Stand der Technik definiert, aber nicht als besonders bedeutsam anzusehen ist
- *E* älteres Dokument, das jedoch erst am oder nach dem internationalen Anmeldedatum veröffentlicht worden ist
- *L* Veröffentlichung, die geeignet ist, einen Prioritätsanspruch zweifelhaft erscheinen zu lassen, oder durch die das Veröffentlichungsdatum einer anderen im Recherchenbericht genannten Veröffentlichung belegt werden soll oder die aus einem anderen besonderen Grund angegeben ist (wie ausgeführt)
- *O* Veröffentlichung, die sich auf eine mündliche Offenbarung, eine Benutzung, eine Ausstellung oder andere Maßnahmen bezieht
- *P* Veröffentlichung, die vor dem internationalen Anmeldedatum, aber nach dem beanspruchten Prioritätsdatum veröffentlicht worden ist
- *T* Spätere Veröffentlichung, die nach dem internationalen Anmeldedatum oder dem Prioritätsdatum veröffentlicht worden ist und mit der Anmeldung nicht kollidiert, sondern nur zum Verständnis des der Erfindung zugrundeliegenden Prinzips oder der ihr zugrundeliegenden Theorie angegeben ist
- *X* Veröffentlichung von besonderer Bedeutung, die beanspruchte Erfindung kann allein aufgrund dieser Veröffentlichung nicht als neu oder auf erfinderischer Tätigkeit beruhend betrachtet werden
- *Y* Veröffentlichung von besonderer Bedeutung, die beanspruchte Erfindung kann nicht als auf erfinderischer Tätigkeit beruhend betrachtet werden, wenn die Veröffentlichung mit einer oder mehreren anderen Veröffentlichungen dieser Kategorie in Verbindung gebracht wird und diese Verbindung für einen Fachmann nahelegend ist
- *Z* Veröffentlichung, die Mitglied derselben Patentfamilie ist

Datum des Abschlusses der internationalen Recherche	Absendedatum des internationalen Recherchenberichts
7. August 2008	14/08/2008
Name und Postanschrift der Internationalen Recherchenbehörde Europäisches Patentamt, P.B. 5818 Patentlaan 2 NL - 2280 HV Rijswijk Tel. (+31-70) 340-2040, Tx. 31 651 epo nl, Fax: (+31-70) 340-3016	Bevollmächtigter Bediensteter Król, Marcin

INTERNATIONALER RECHERCHENBERICHT

Angaben zu Veröffentlichungen, die zur selben Patentfamilie gehören

Internationales Aktenzeichen

PCT/EP2007/061802

Im Recherchenbericht angeführtes Patentdokument		Datum der Veröffentlichung	Mitglied(er) der Patentfamilie	Datum der Veröffentlichung
WO 2006043808	A	27-04-2006	AU 2005296363	A1 27-04-2006
			CA 2584150	A1 27-04-2006
			EP 1805097	A2 11-07-2007
			JP 2008516862	T 22-05-2008
			KR 20070097420	A 04-10-2007
			NL 1029155	C2 20-04-2006
WO 2005063093	A	14-07-2005	CN 1897854	A 17-01-2007
			JP 2007515243	T 14-06-2007
			US 2007158366	A1 12-07-2007
GB 717784	A	03-11-1954	KEINE	